

控制和保护及隔离变压器 ST 20/11/11



优势

通过降低接头电流获得良好的接通表现

紧凑的机构实现每次流量的高功率

主端 $\pm 5\%$ 支路用于匹配电压

良好的防腐蚀和通过真空浸透 BLOCKIMPEX 确保较小的噪声

接线端子触摸保护，符合 UVV BGV A3 要求

用带长孔的坚固金属支撑角铁实施便捷固定

应用

作为用于输入和输出端电气隔离的控制变压器。通过设计使得该变压器适用于符合 VDE 0113 要求控制装置的电源供给。

作为用于输入和输出端安全电气隔离的隔离变压器。该变压器适用于符合 VDE 0100 要求的保护隔离装置保护措施的建设。

作为用于输入和输出端安全电气隔离的保护变压器。通过限制输出电压，该变压器适用于 SELV 及 PELV 的电路搭建。

标准



保护变压器符合 VDE 0570 第 2-6 部分, DIN EN 61558-2-6, EN 61558-2-6, IEC 61558-2-6, UL 5085-1/-2, CSA 22.2 No.66

许可



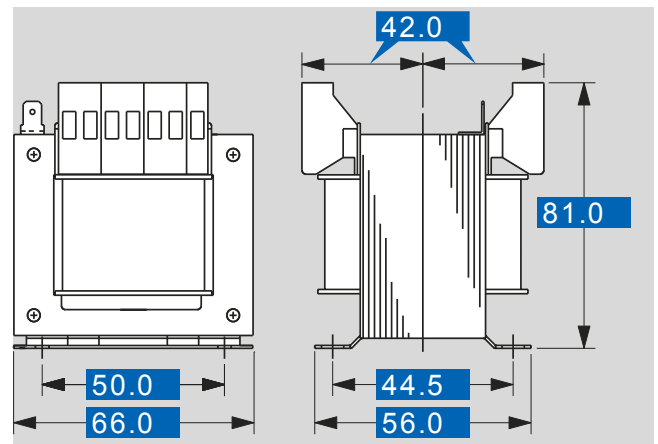
ENEC 10 (VDE), UL 5085-1/-2, CSA 22.2 No.66



控制和保护及隔离变压器 ST 20/11/11

型号	ST 20/11/11
输入	
测量输入电压	115 Vac
输入分路	±5 %
测量频率	50 - 60 Hz
输出	
测量输出电压	115 Vac
测量功率 VDE (DB cos phi=1)	20 VA
测量功率 VDE (KB cos phi=0.5)	42 VA
空载电压 (ca. x 系数)	1.10
有效度	81 %
标准	
分级	保护变压器
许可	
许可	cURus, ENEC 10 (VDE)
环保	
环境温度 最大	40 °C
冷却方法	自然冷却
安全性和防护等级	
类型	开放式
绝缘材料级	VDE=B, UL=class 105
防护等级	IP 00
防护等级 (预备)	I
防短路	非防短路
PRI	
设置范围	0,10 - 0,16 A
设置值	0.11 A
订货号	
订货号	ST 20/11/11

型号	ST 20/11/11
接口和安装	
接口	螺栓端子
固定方式	支撑板
固定螺栓	M4
尺寸和重量	
重量	0.70 kg



如有修改恕不另行通知