

控制电器

QZB-J系列起动用自耦减压变压器



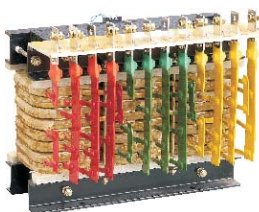
QZB-J-(14~75)/380V
(QZB-J-(14~75)/660V)



QZB-J-(100~115)/380V
QZB-J-(100~115)/660V



QZB-J-(135~190)/380V
QZB-J-(135~300)/660V



QZB-J-(225~500)/380V

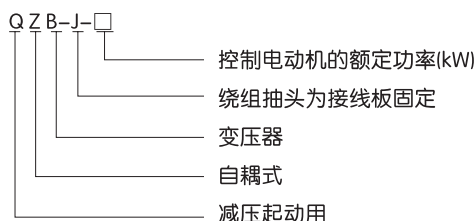
1 适用范围

QZB-J系列起动用自耦减压变压器适用于交流 50Hz~60Hz, 额定电压380V (660V或220V的产品可定制), 额定输出功率500kW及以下的三相鼠笼型感应电动机在不频繁操作条件下的降压起动, 利用变压器降压的特点, 降低电动机的起动电流, 以改善电动机起动时对输电网络的影响。

QZB-J系列产品是QZB的改进产品, 与QZB相比, 有以下各项特点:

- 1.1 线圈内部增加了进口温度保护开关(热敏动断开关)。在使用时, 其热敏动断常闭触点应串入电机二次控制回路, 才能起到保护作用。当电机起动时间超过变压器的允许限值或电机起动相对于过于频繁, 造成变压器过热, 温度保护开关就会动作, 断开控制回路, 使电机停止工作, 此时不能再次起动电机。只有当变压器线圈的温度下降到一定值时, 温度保护开关自动复位后, 才可以将电机重新起动起来。
- 1.2 QZB-J-14~75规格由以前的双面接线改为单面接线板接线, 接线更加方便牢固。
- 1.3 其它性能和使用方法同QZB不变。

2 型号及含义



3 正常工作条件和安装条件

本自耦变压器在下列条件下能可靠工作。

- 3.1 周围空气温度上限值为+40℃, 且其24h内的平均温度值不超过+35℃。
- 3.2 周围空气温度下限值为-5℃,
(当用户需要在低于-5℃环境下使用时, 需在订货时特殊指明。)
- 3.3 安装地点的海拔不超过2000m。
- 3.4 空气相对湿度在最高温度为+40℃时不超过50%, 在较低温度下可允许有较高的相对湿度; 对于温度变化, 发生在产品上的凝露情况要采取措施除去。
- 3.5 安装面与水平面的倾斜不超过5°, 且安装环境无显著摇动和冲击振动。
- 3.6 无爆炸危险的介质中, 且介质中无足以腐蚀金属和破坏绝缘的气体及导电尘埃。

注: 超出上述条件使用时, 应由供需双方作为特殊订货协议解决。

控制电器

4 主要参数及技术性能

额定工作电压为380V时的参数

型号	控制电动机功率(kW)	额定工作电流(A)	最大起动时间(s)
QZB-J-14	14	28	40
QZB-J-20	20	38	
QZB-J-22	22	42	
QZB-J-28	28	56	
QZB-J-30	30	57	
QZB-J-40	40	80	60
QZB-J-45	45	84	
QZB-J-55	55	103	
QZB-J-75	75	140	
QZB-J-100	100	200	
QZB-J-115	115	230	80
QZB-J-135	135	270	
QZB-J-155	155	294	
QZB-J-160	160	300	
QZB-J-190	190	370	
QZB-J-225	225	410	100
QZB-J-260	260	475	
QZB-J-300	300	535	
QZB-J-320	320	588	
QZB-J-350	350	643	
QZB-J-400	400	735	
QZB-J-450	450	826	
QZB-J-500	500	918	

额定工作电压为660V时的参数

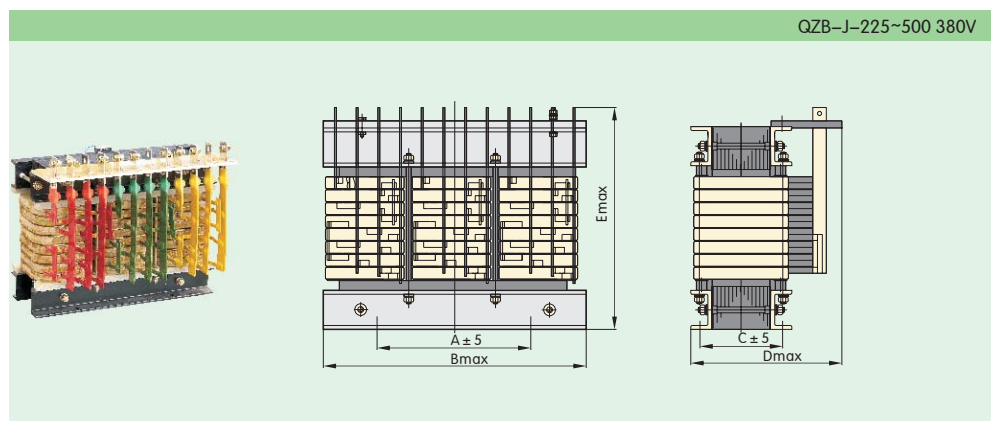
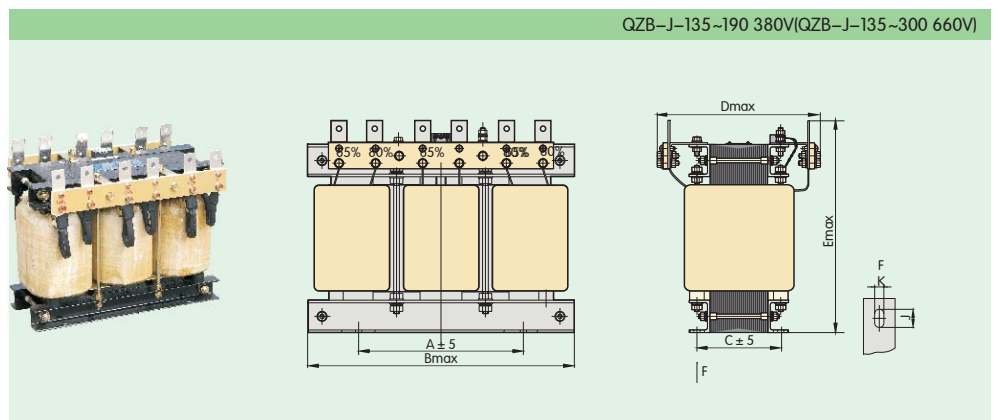
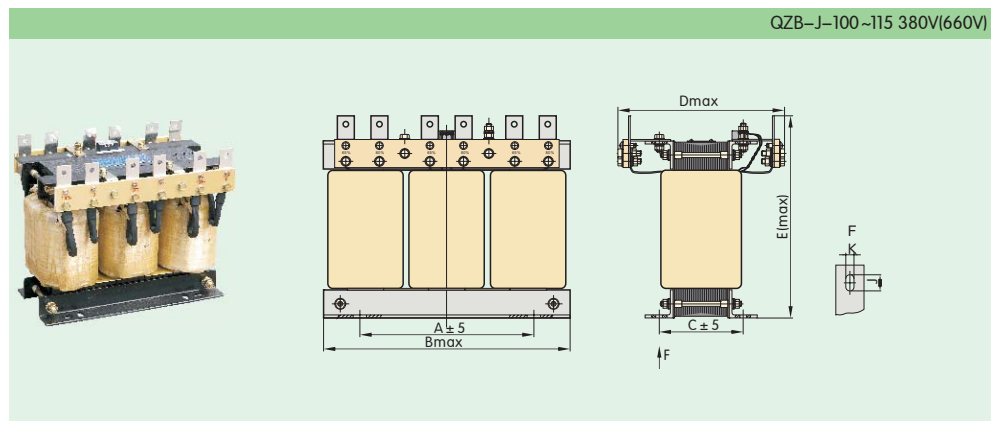
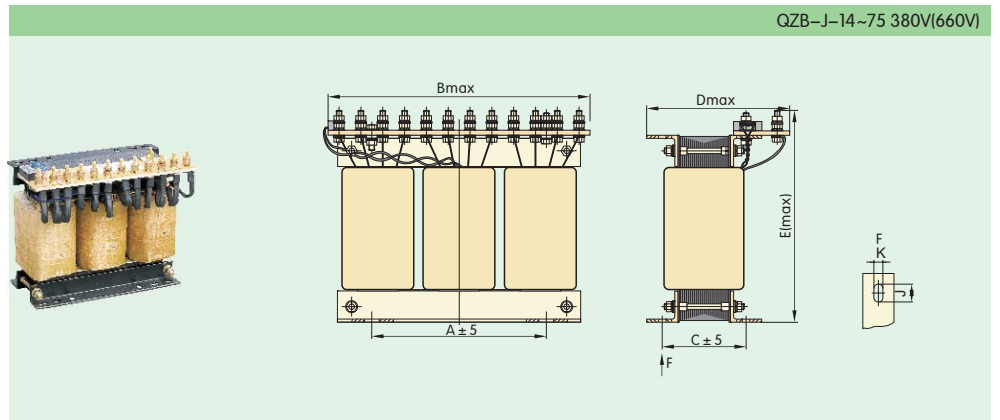
型号	控制电动机功率(kW)	额定工作电流(A)	最大起动时间(s)
QZB-J-14	14	16	40
QZB-J-22	22	24	
QZB-J-30	30	33	
QZB-J-40	40	46	60
QZB-J-45	45	48	
QZB-J-55	55	59	
QZB-J-75	75	81	
QZB-J-100	100	115	
QZB-J-115	115	133	80
QZB-J-135	135	156	
QZB-J-155	155	170	
QZB-J-160	160	173	100
QZB-J-190	190	213	
QZB-J-225	225	237	
QZB-J-260	260	274	
QZB-J-300	300	309	

5 结构特点

本系列变压器具有65%(60%), 80%两组起动电压抽头, 若需要较小起动转矩时可选用65%(60%)抽头, 较大转矩时可选用80%抽头。本变压器可装配在XJZ1、JJ1系列自耦减压起动箱(柜)中作为主要配件。

控制电器

6 外形及安装尺寸



控制电器

额定工作电压380V外形尺寸及安装尺寸

型号	外形尺寸			安装尺寸		K × J
	B max	D max	E max	A ± 5	C ± 5	
QZB-J-14	340	190	280	220	100	10 × 20
QZB-J-20	340	190	280	220	100	10 × 20
QZB-J-22	340	190	280	220	100	10 × 20
QZB-J-28	340	210	280	220	120	10 × 20
QZB-J-30	340	210	280	220	120	10 × 20
QZB-J-40	350	220	325	220	110	10 × 20
QZB-J-45	350	220	325	220	110	10 × 20
QZB-J-55	350	230	325	220	125	10 × 20
QZB-J-75	430	235	335	220	130	10 × 20
QZB-J-100	435	315	375	310	150	12.5 × 25
QZB-J-115	435	315	375	310	150	12.5 × 25
QZB-J-135	470	320	400	310	145	Φ15
QZB-J-155	470	320	400	310	145	Φ15
QZB-J-160	470	320	400	310	145	Φ15
QZB-J-190	520	320	420	310	155	Φ15
QZB-J-225	590	340	425	310	160	Φ15
QZB-J-260	590	320	465	310	155	Φ15
QZB-J-300	590	340	495	310	170	Φ15
QZB-J-320	590	340	495	310	170	Φ15
QZB-J-350	610	340	535	310	175	Φ15
QZB-J-400	610	340	535	310	175	Φ15
QZB-J-450	680	340	660	420	190	Φ15
QZB-J-500	680	340	660	420	190	Φ15

额定工作电压660V外形尺寸及安装尺寸

型号	外形尺寸			安装尺寸		K × J
	B max	D max	E max	A ± 5	C ± 5	
QZB-J-14	340	190	280	220	100	10 × 20
QZB-J-22	340	190	280	220	100	10 × 20
QZB-J-30	350	210	280	220	120	10 × 20
QZB-J-40	430	220	325	220	110	10 × 20
QZB-J-45	430	220	325	220	110	10 × 20
QZB-J-55	430	230	325	220	125	10 × 20
QZB-J-75	430	240	335	220	130	10 × 20
QZB-J-100	460	315	380	310	150	12.5 × 25
QZB-J-115	460	315	380	310	150	12.5 × 25
QZB-J-135	470	315	400	310	145	Φ15
QZB-J-155	470	315	400	310	145	Φ15
QZB-J-160	470	315	400	310	145	Φ15
QZB-J-190	520	320	420	310	155	Φ15
QZB-J-225	550	330	425	310	160	Φ15
QZB-J-260	590	320	495	310	155	Φ15
QZB-J-300	560	330	495	310	170	Φ15

7 订货须知

订货前应先了解所配电动机的功率，并选用容量略大于电动机功率的自耦变压器，以确保瞬时过载时不烧坏变压器。

7.1 产品的型号规格及数量。

7.2 额定工作电压。

7.3 额定频率。

7.4 起动电压抽头百分比。