

SBK 三相干式变压器

技术参数



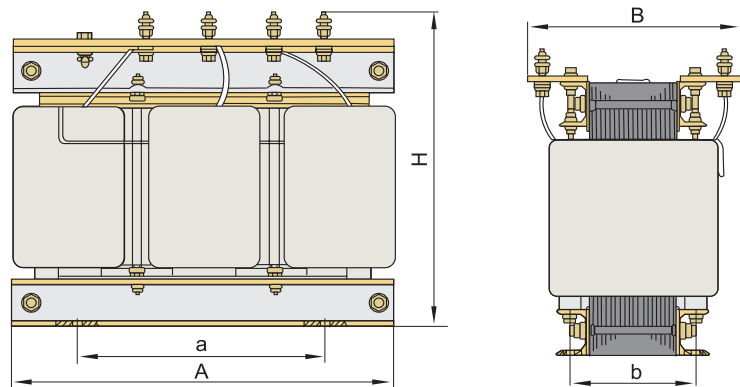
型号	额定容量 KVA	额定电压 V		连接方式
		输入	输出	
SBKP3	0.3	660	380	YY(Y/Y)
SBKP5	0.5	400	220	DY(Δ /Y)
SBK1	1	380	110	DD(Δ / Δ)
SBK1P5	1.5	220	36	YD(Y/ Δ)
SBK2	2			
SBKP5	2.5			
SBK3	3			
SBK4	4			
SBK5	5			
SBK10	10			
SBK15	15			
SBK20	20			
SBK30	30			
SBK40	40			
SBK50	50			
SBK60	60			
SBK80	80			
SBK100	100			
SBK125	125			
SBK160	160			
SBK200	200			
SBK250	250			

注: 表中所列的额定容量、额定输入、输出电压(线电压)及接线方式, 根据需要可任意组合

外形及安装尺寸

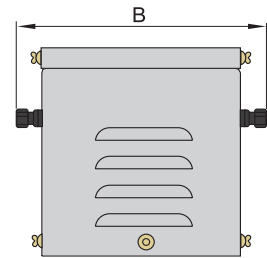
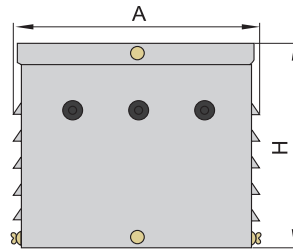
单位: mm

■ 开起式

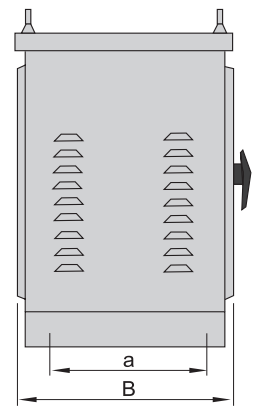
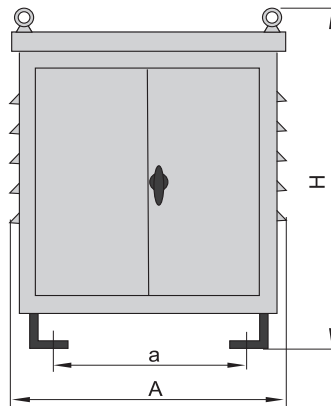


SBK 三相干式变压器

■ 防护式 (0.3KVA...5KVA)



■ 防护式 (10KVA...500KVA)



选型指南

产品名称	额定容量	额定电压(输入/输出)	绝缘子类型
SBK	□	□	□
	P3: 0.3KVA P5: 0.5KVA 1P5: 1.5KVA 2P5: 2.5KVA 1: 1KVA ... 500: 500KVA	D01: 380V/220V DZ1: 定制 DZ2: 带铁壳 DZ3: 带隔离	DY: Δ/Y DD: Δ/Δ YD: Y/Δ 缺省YY: Y/Y

注: 订货编码中的"P"表示小数点