

# 変圧器仕様書

品名

**AD21-005A**

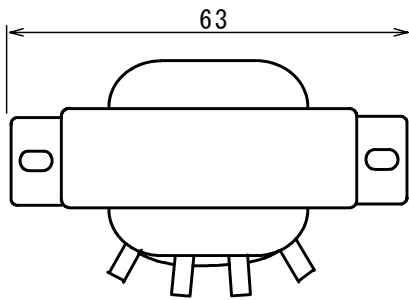
仕様

適用規格 : JIS C-6436

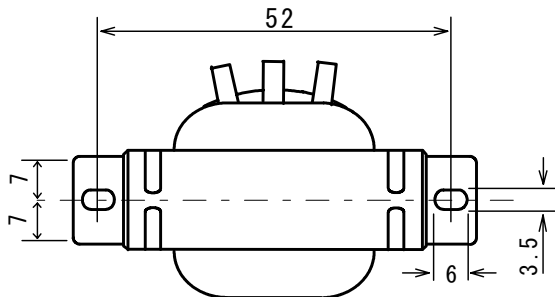
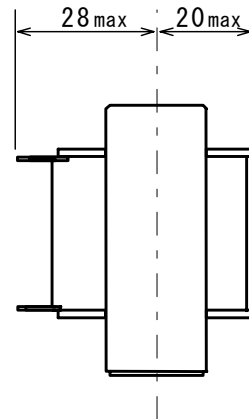
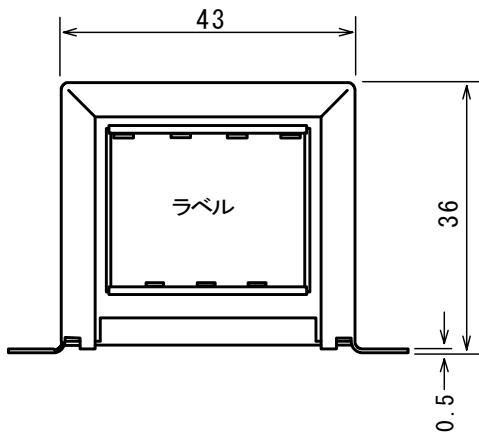
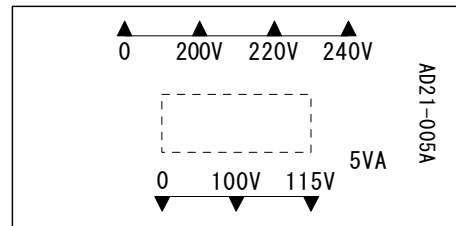
相数	捲方	絶縁種別	周波数	形状	静电シールド	容量
1 φ	単巻	A 種	50 Hz/ 60 Hz	BR	無し	5 VA
1次電圧(P)	R200/220/240 V					
2次電圧(S)	R100/115 V					
2次電流	50 mA					
使用周囲温度	温度上昇限度	電圧偏差	電圧変動率	絶縁抵抗	耐電圧	層間耐圧
-10 °C ~ +40 °C	60 °C	±5 % 以内	30 % 以下	100 MΩ 以上	1.5 kV	2倍 400 Hz 18秒間

## 外形寸法図

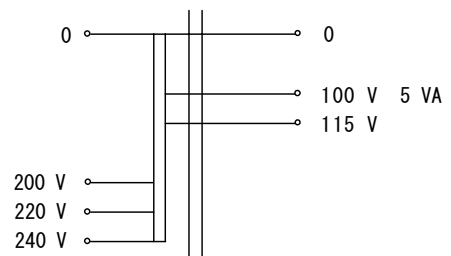
(単位 mm)



### ラベル表示



### 結線図



質量 約 0.2 kg