



美国邦纳

Sensing • Detecting • Automation Expert

超声波传感器

S18U 系列

带按键设定功能的超声波传感器



深圳木村三浦科技有限公司



4008 824 824  
WWW.SANPUM.COM

## U-GAGE® 超声波传感器

### 工作原理

#### 温度效应

声速取决于它经过的气体的化学成份，气压和气体的温度。对大部分的超声波应用，气体的组成和气压相对确定，而温度是变化的。在空气中，声速随温度的变化可按照下面的近似公式计算：

$$C_{ft/s} = 49\sqrt{460+T}$$

Cft/s= 声波速度单位为英尺/秒

T= 温度单位为 °F

或以公制单位表示

$$C_{ft/s} = 49\sqrt{460+T}$$

Cft/s= 声波速度单位为米/秒

T= 温度单位为 °C

近似地，声速每10°F(6°F)变化1%。邦纳的一些超声波传感器带有温度补偿功能。温度补偿可以减少由于温度引起的约2/3的误差。而且，要记住如果传感器是在跟随温度梯度的方向上测量，补偿技术的作用不太大。

#### 检测原理

超声波传感器发射超声波的脉冲，该脉冲以一定的速度在空气中传播。一部分能量被目标物反射回传感器。传感器测量出超声波到达目标物并且返回传感器所需要的总时间，依照下式推算出传感器到目标物的距离：

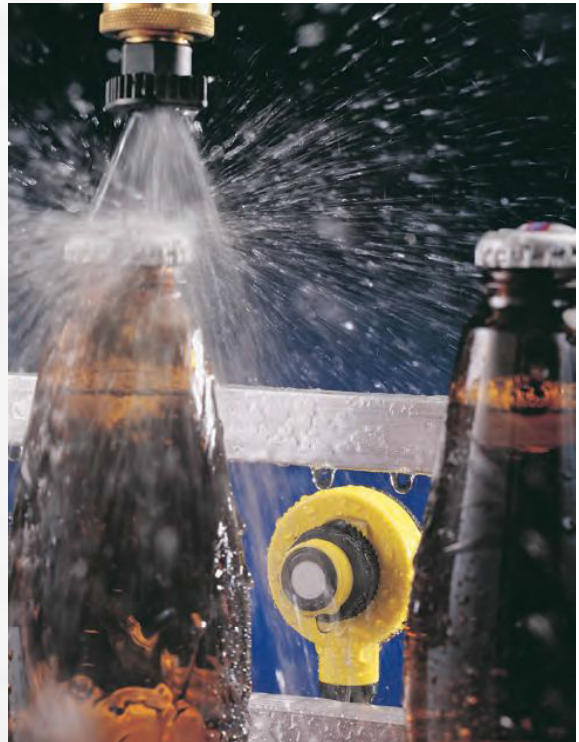
$$D = \frac{ct}{2}$$

D= 传感器到目标物的距离

D= 空气中的声速，大约是1.1ft/ms(0.34m/ms)

D= 超声波脉冲的传输时间

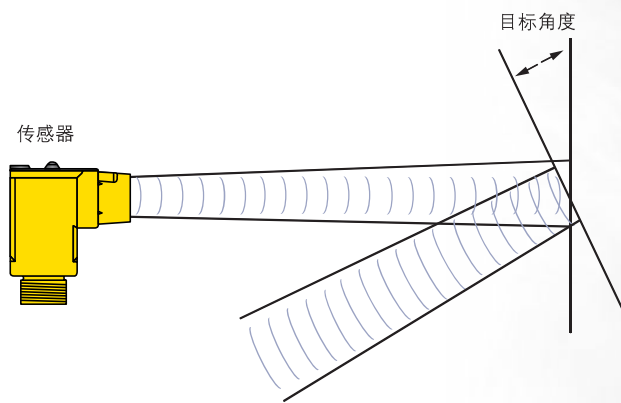
为了提高精度，超声波传感器将平均几个测量值，然后再输出。



### 目标角度

一个垂直于声波轴的平直的目标物体将把大部分的能量反射回传感器。随着角度的变大，传感器接收到的能量将减少。在某些点上，传感器将不能“看到”目标物体。

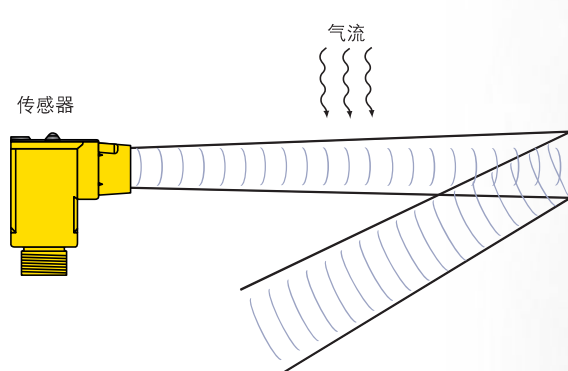
对 Q45U 和 T30U 来说，该角度应该是在10度以下。



U-GAGE®

### 气流

由于风、鼓风机、气动设备或其它来源的气流可以使超声波的传播方向偏转或扰乱其路径，这样传感器将不能识别目标物体的正确位置。在某些情况下，可以加装防风挡板以减小影响。另外，还可以选择光学传感器。比如Q50，或许能提供一个更好的解决方案。



# S18U系列 — 带按键设定功能的超声波传感器

U-GAGE®

带有面板显示的自诊断功能

这是工业领域中第一款在产品上带有按键设定功能和自诊断显示功能的小型传感器。它虽然体积很小，但仍具有其它大型传感器所有的功能，而且不受被测物体的颜色影响。

- 具有自诊断LED显示和按键设定功能
- 最小的盲区
- 声波反射检测模式
- 带温度补偿功能
- 可通过编程，对背景条件进行抑制
- 可选择模拟量或开关量输出的型号

两种传感器外形可供选择

- 该传感器有直线型和直角型两种款式，它能满足大部分应用场合的安装条件
- 特别适用于产品包装行业 and 材料处理应用
- 可用于小型容器内进行液位高度检测
- 测量范围从30mm到300mm



直线型



直角型



带按键设定功能

该产品可通过按键或远程示教线来进行编程设定。高亮度的LED指示灯可显示传感器的设定或运行状态。通过设置检测窗口，对背景条件进行抑制或利用声波原理忽略掉物体的外形、角度、大小等条件来进行测量。

电源/信号强度指示灯

输出/设定指示灯



功能设定按键



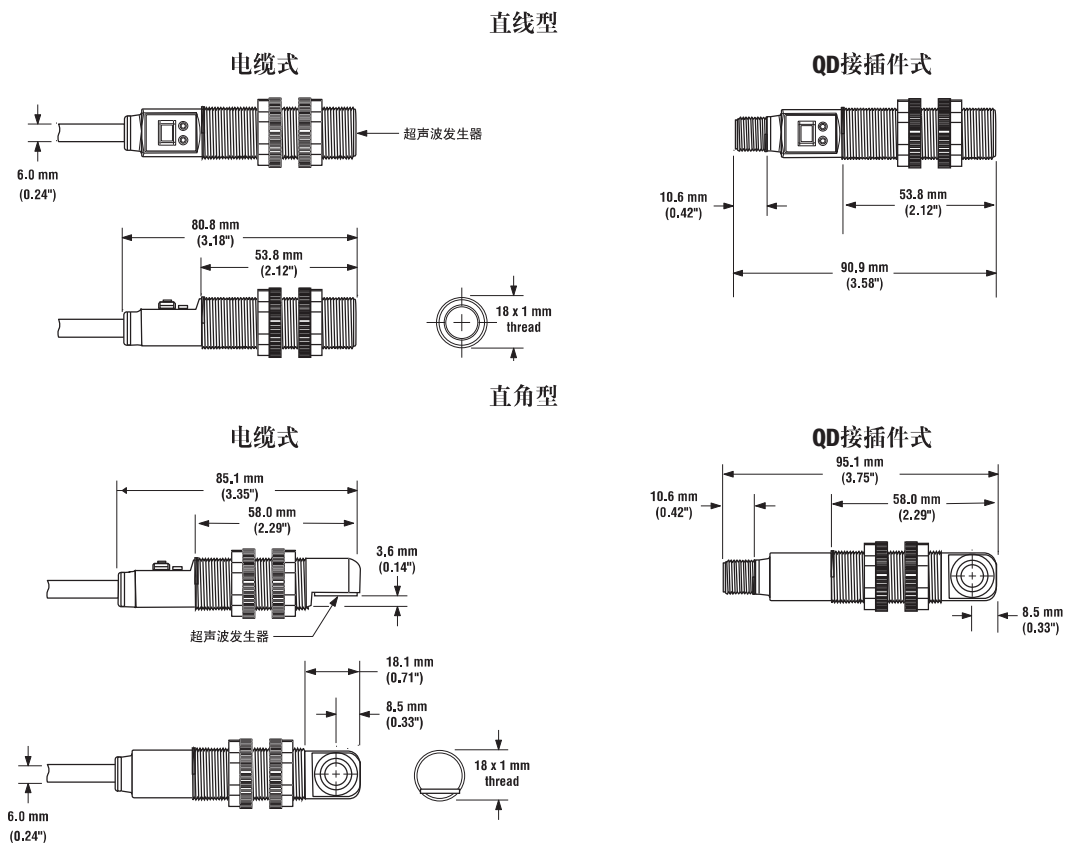
S18U系列型号						
型号	检测范围	接线方式*	供电电压	输出形式	外形	参数资料†
S18UUA	30mm ~ 300mm (1.2" ~ 11.8")	5线, 2m (6.5')电缆	10 ~ 30V dc	0 ~ 10V dc	直线型	110738
S18UUAQ		5针, Euro型接插件式		4 ~ 20mA		
S18UIA		5线, 2m (6.5')电缆				
S18UIAQ		5针, Euro型接插件式				
S18UUAR	30mm ~ 300mm (1.2" ~ 11.8")	5线, 2m (6.5')电缆	10 ~ 30V dc	0 ~ 10V dc	直角型	110738
S18UUAQ		5针, Euro型接插件式		4 ~ 20mA		
S18UIAR		5线, 2m (6.5')电缆				
S18UIARQ		5针, Euro型接插件式				
S18UBA	30mm ~ 300mm (1.2" ~ 11.8")	5线, 2m (6.5')电缆	10 ~ 30V dc	双极性 NPN/PNP	直线型	108964
S18UBAQ		5针, Euro型接插件式			直角型	
S18UBAR		5线, 2m (6.5')电缆				
S18UBARQ		5针, Euro型接插件式				

\*注:

- 电缆式传感器型号后缀加“w/30”，电缆长度为9米（如：S18UUA W/30），型号带QD接插件式需配相应的电缆，详细信息请参考后面的内容。

† 技术参考资料请到[www.bannerengineering.com.cn](http://www.bannerengineering.com.cn)网站上下载

### S18U系列外形尺寸



# U-GAGE® 传感器

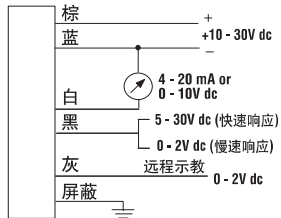
S18U 系列选型

U-GAGE®

S18U系列技术参数	
供电电压	10 ~ 30V dc (10%最大纹波); 最大65mA (空载)
检测范围	30 ~ 300mm
超声波频率	300kHz
供电保护电路	反极性保护和瞬时过电压保护
输出特性	根据型号可选择0 ~ 10V dc或4 ~ 20mA的模拟量输出 开关量型: SPST固态输出, 当被测物体出现在检测窗口内时, 开关导通 每个型号有1个NPN和1个PNP输出
输出保护电路	带短路保护
额定输出	模拟量输出: 模拟量电压输出: 最小负载阻抗2.5K 如果要得到10V的模拟量输出时, 电源至少在12V dc (当供电电压在10 ~ 12V时, 模拟量电压输出值约为V-2) 模拟量电流输出: 1k最大@ 24V输入 最大负载阻抗 = (Vcc - 4)/0.02 ohms 开关量输出: 最大100mA 截止状态漏电流: < 5µA 输出压降 <b>NPN</b> : < 200mV @ 10mA; < 600mV @ 100mA 输出压降 <b>PNP</b> : < 1.2V @ 10mA; < 1.6V @ 100mA
响应时间	模拟量: 30ms; 黑线接到0 ~ 2V dc (或悬空)      开关量: 5ms 2.5ms: 黑线接到5 ~ 30V dc
上电延时	300ms
温度影响	测量距离的0.02%/°C
上电过程的温度漂移	小于测量距离的1.7%
重复精度/分辨率	0.5mm
最小检测窗口	5mm
开关量回差	0.7mm
调整方式	检测窗口的设定: 可通过按键或远程示教来设定检测窗口的近点和远点
指示灯	位置指示灯 (红/绿) 绿色 - 被测物在检测范围内 红色 - 被测物不在检测范围内 熄灭 - 传感器断电 示教/输出指示灯 (黄/红) 黄色 - 被测物在检测窗口内 熄灭 - 被测物不在检测窗口内 红色 - 传感器处于示教模式
远程示教输入	阻抗: 12k
材质	螺纹圆柱: 热塑聚酯      按键薄膜: ABS/PC 按键: Santoprene <b>Lightpipes</b> : 丙烯酸
防护等级	IEC IP67; NEMA 6P
接线方式	2m或9m 5芯PVC外皮屏蔽电缆或5针Euro型接插件式产品 (见P76页QD接插件电缆内容)
使用环境	温度: -20°C ~ +60°C (-4° ~ +140°F)      最大相对湿度: 100%
抗震动及冲击性	所有型号符合Mil. Std. 202F标准要求, method 201A (振动: 10 ~ 60Hz最大, 双向振幅0.06"), 最大加速度10G)。同时还符合IEC 947-5-2标准要求: 30G 11ms半正弦波
应用注意事项	当被测物体经过传感器的检测近点时, 可能会产生误动作输出
认证	可向厂方咨询

S18U模拟量接线图

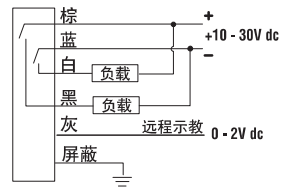
电缆式



\* 建议屏蔽线接地或电源负极  
集成线缆与接插件型接线相同

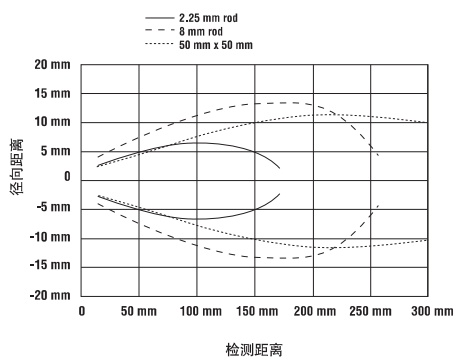
S18U开关量接线图

电缆式

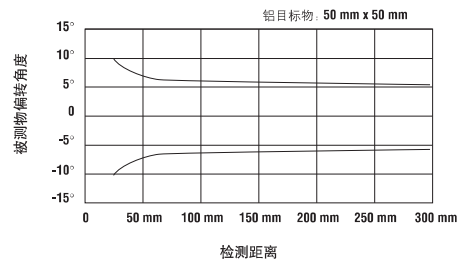


S18U响应波形图

S18U有效波束



S18U (500mm平板) 最大目标物体偏转角度



# U-GAGE® 传感器

S18U 系列选型

## Euro型接插件式电缆

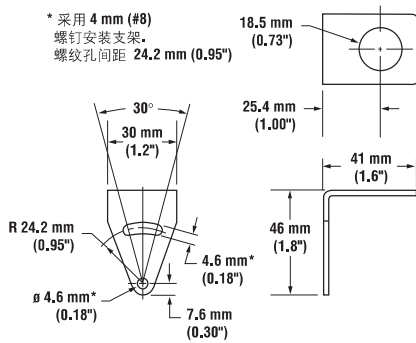
电缆: PVC封套, 聚氨酯镀铬黄铜连接螺母  
 导线: 20或22高柔性连接线, PVC绝缘, 镀金触点  
 工作温度: Euro型: -40°C ~ +90°C (-40° ~ +194°F)  
 电压等级: 250V ac/300V dc

形式	型号	长度	尺寸	出线图
5针Euro 直线型 w/屏蔽	<b>MQDEC2-506</b> <b>MQDEC2-515</b> <b>MQDEC2-530</b>	2m (6.5') 5m (15') 9m (30')		
5针Euro 直角型 w/屏蔽	<b>MQDEC2-506RA</b> <b>MQDEC2-515RA</b> <b>MQDEC2-530RA</b>	2m (6.5') 5m (15') 9m (30')		

## 安装支架

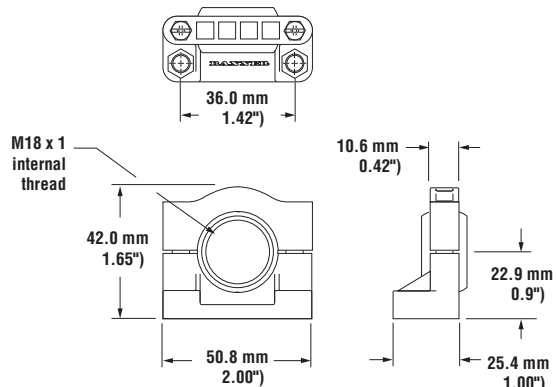
### SMB18A

- 11号不锈钢直角支架
- 适于多角度、方位安装的弧形槽



### SMB18SF

- 18mm旋转支架
- 黑色热塑聚酯
- 内含不锈钢安装附件

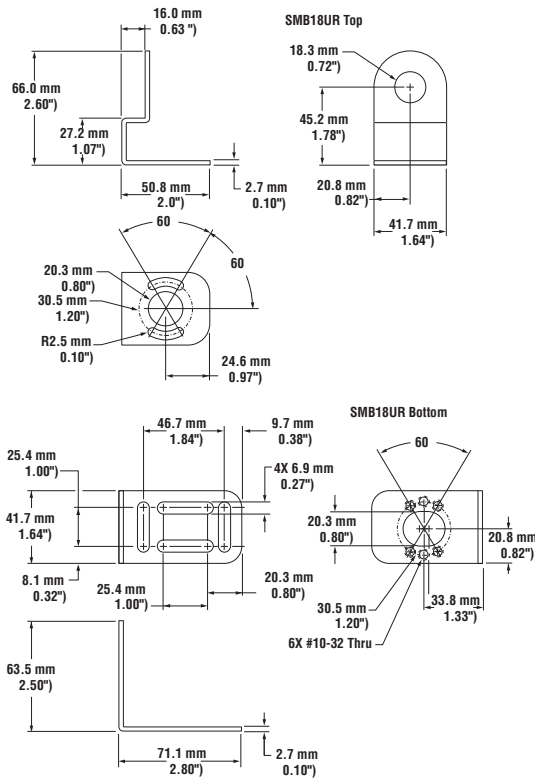




安装支架

**SMB18UR**

- 2片式通用型旋转支架适用于 18mm 传感器
- 300型不锈钢
- 内含不锈钢旋转锁紧件



U-GAGE®

# SANPUM

为高端制造业提供一流的工业产品

## SANPUM

深圳木村三浦科技有限公司

地址：深圳市南山区南海大道海王大厦A座19E

电话：86-755-23881000

传真：86-755-23881777

邮箱：info@sanpum.com



4008 824 824  
WWW.SANPUM.COM