

# PFD 系列

## 多功能数码光纤传感器

- 根据 Auto teaching 进行感度调节
- 7 段 4 位数 LED 显示
- 标示检测/计数表/转速表功能(多功能型)
- 输出延迟时间设定(1~9999ms)



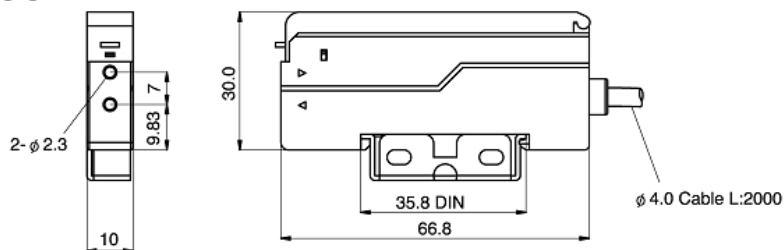
### 规格

型 号	NPN	PFD-RGN	PFD-RMN
	PNP	PFD-RGP	PFD-RMP
功 能	标识检测	一般型(标识检测)	多功能型(标识, 旋转数, 计数)
	计数表	-	400cps, Up/Down, 0~9999
	转速表	-	12~9999 rpm
检 测 方 法	透射型, 反射型(根据光纤电线)		
检 测 距 离	根据光纤电线		
电 源 电 压	12~24Vd. c, $\pm 10\%$ (波动 10%以下)		
消 耗 电 流	50mA 以下		
输 出	控制	NPN/PNP 集电极开路输出, 100mA (30Vd. c) 以下	
	稳定		
输 出 动 作	入光动作/遮光动作选择(根据参数的选择)		
计 数 功 能	ON-Delay, OFF-Delay, 单触发时间输出(设定时间: 1~9999ms)		
响 应 时 间	0.7ms 以下	1ms 以下	
滞 后 作 用	反射型: 检测距离的 10%以下		
光 源 ( 波 长 )	红外光 LED (660nm)		
显 示	7 点 状态显示 LED, 7 段 LED 4 位数		
感 度 调 整	根据设定按键的 Auto Teaching/手动设定		
保 护 回 路	电源反极性及输出短路保护		
环 境 照 度	太阳光: 10000Lux 以下, 白炽灯: 3000Lux 以下		
环 境 温 度	$-10\sim 55^{\circ}\text{C}$ , (保管环境温度: $-25\sim 70^{\circ}\text{C}$ )		
环 境 湿 度	35~85%RH. (但, 不可有结露)		
保 护 构 造	IP65 (IEC)		
绝 缘 阻 抗	$20\text{ M}\Omega$ 以上 (500Vd. c. 电线-外壳间, 调整开关-外壳间)		
耐 电 压	500Va. c, 50/60Hz 1 分钟		
耐 振 动	10~55Hz 复振幅 1.5mm, X, Y, Z 各方向 2 小时		
耐 冲 击	500 $\text{m/s}^2$ , X, Y, Z 各方向 3 次		
连 接 方 法	电线引出式, 电线长度: 2m. 线数: 5P, 粗细: $\varnothing 4\text{mm}$ , DIN 轨设置构造		
材 质	外壳: 耐热 ABS		
重 量	约 150g (固定用托架及包装状态)		

计数器及转速表功能

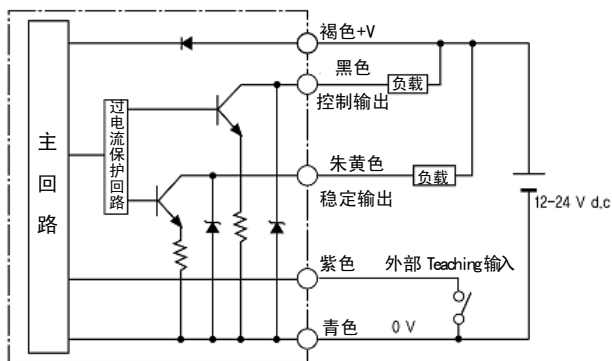
计数表功能	UP/DOWN 设定自由缩放 (1~999? 设定) 显示范围: 0~9999 计数速度: 400cps (50%Duty) 输出模式: N, F, C, R, K, P, Q, A 外部复位: 5ms 以上
转数表功能	显示范围: 0~9999 自由缩放: 0~1000 整数设定 测定周期设定

外形尺寸

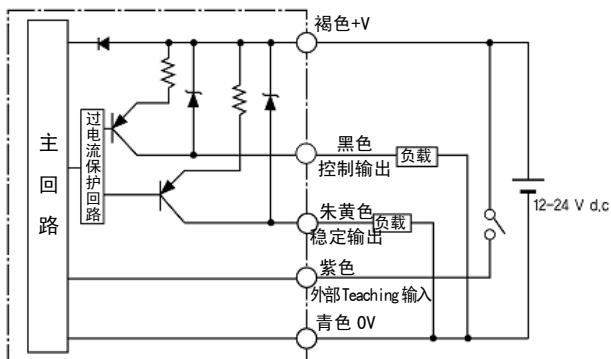


线路图

■NPN



■PNP

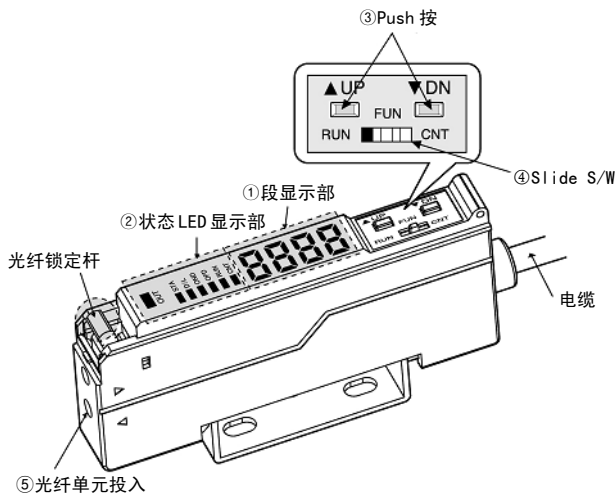


G

光电传感器

各部位名称

■PFD-RM□

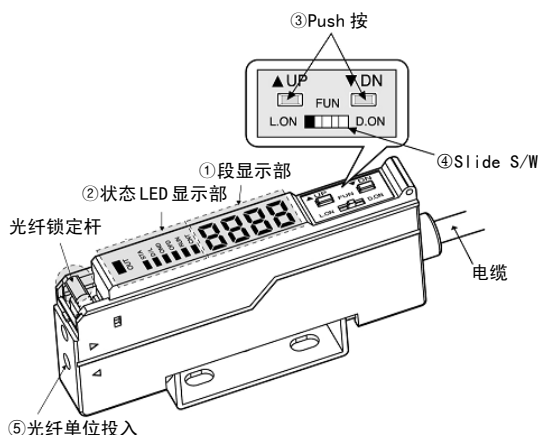


①段显示部		显示入光量, 模式错误信息, 设定值, 设定项目等数字和文字并在 Bar 显示模式里显示 Bar
②状态LED显示部	OUT	控制输出 ON 时亮灯 (OUT1)
	STB	在 RUN 模式里是稳定领域 (OUT2) 在转速表/计数器模式里设定以上领域时亮灯
	D/L	入光时灭灯 (Light Off)/遮光时亮灯 (Dark On)
	OND	On Delay 设定时亮灯
	OFD	Off Delay 设定时亮灯
	RUN	以 RUN 模式动作时亮灯
	CNT	以加算计数器/减算计数器动作时亮灯, 以转速表动作时 RUN, CNT 同时亮灯
③按钮	▲UP	在各实行模式里功能变换及设定值增加
	▼DN	在各实行模式里功能变换及设定值减小
④滑动开滚	RUN	是一般的光纤传感器动作模式, 有多样的光量设定及显示功能(一般光量, BAR, 最大最小保持, 百分比显示), 变为设定功能 (OFFSET), 多样的自动校准功能
	FUN	参数 1: 手动设定传感器感度 参数 2: 设定传感器输出模式 参数 3: 设定计数器/转速表功能 参数 4: 设定附加功能
	CNT	在加算计数器/减算计数器/转速表显示功能中带 1 个动作模式。(根据 FUN→[3-1] 模式里设定的功能, 以计数器或转速表显示动作。)
⑤光纤投入口		投入外径 $\varnothing$ 22mm 光纤单元。

G

光电传感器

■ PFD-RG

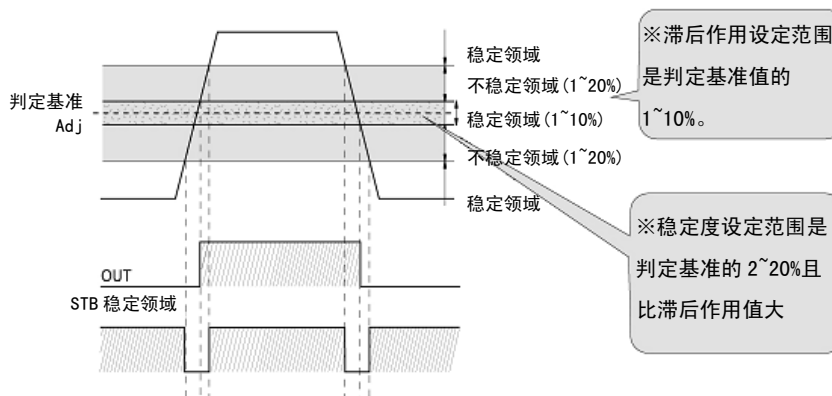


① 段显示部	显示入光量, 模式错误信息, 设定值, 设定项目等数字和文字并在 Bar 显示模式里显示 Bar
② 状态 LED 显示部	显示光纤传感器的状态
③ 按钮	▲UP 根据自动校准的感度设定 各实行模式里功能变换及设定值增加
	▼DN 根据自动校准的感度设定 各实行模式里功能变换及设定值减小
④ 滑动开关	L. ON Light ON 选择 (入光时 ON)
	D. ON Dark ON 选择 (遮光时 ON)
	FUNC 参数 1 设定 (手动设定感度) 参数 2 设定 (设定输出模式) 参数 4 设定 (设定附加功能)
⑤ 光纤投入口	投入外径 $\phi$ 22mm 光纤单元。

G

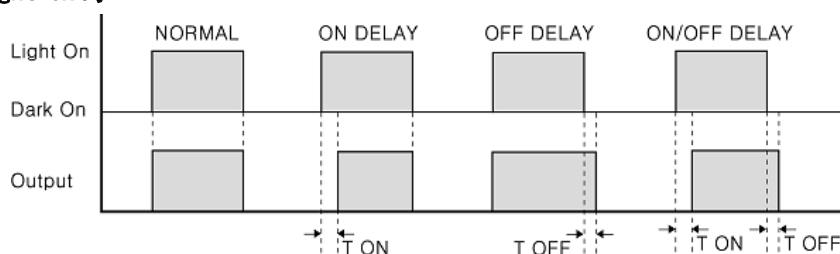
光电传感器

根据入光水平进行的 OUT, STB 动作



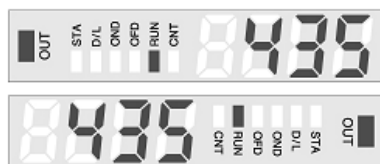
## Delay 设定动作和输出动作

Light ON 时



## 多种显示功能

180° 旋转显示



### 光量显示

- 根据数码数字的光量显示
- BAR 显示
- 最大最小 HOLD 显示
- 变位设定功能 (OFFSET 设定)
- 百分率显示

## 校准模式 (Teaching Mode)

### ● 2 点校准

是有检测体时和没有检测体时的 2 点各进行校准来设定动作感度的方法, 一般使用此方法设定。

### ● 1 点校准

是根据 1 点校准设定动作水平的方法, 是以检测体和背景的分界面为基准进行校准的方法。

# SANPUM



4008 824 824  
WWW.SANPUM.COM

深圳木村三浦科技有限公司

地址: 深圳市南山区南海大道海王大厦A座19E

电话: 86-755-23881000

传真: 86-755-23881777

邮箱: info@sanpum.com

深圳木村三浦科技有限公司

地址: 香港荃湾大通白田壩街五至廿一號嘉力

工業中心A做6樓10室

G

光电传感器