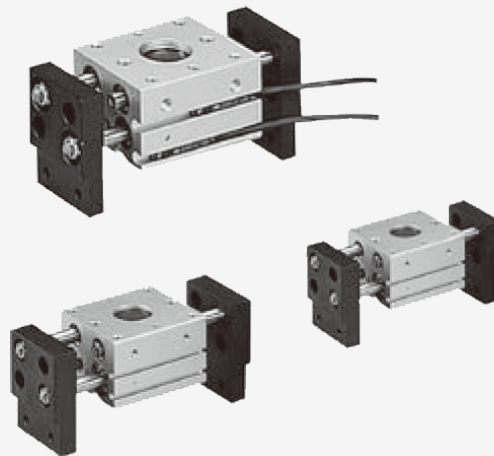
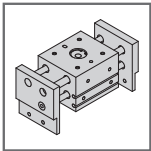


大口机械夹 (双倍出力)

HDT

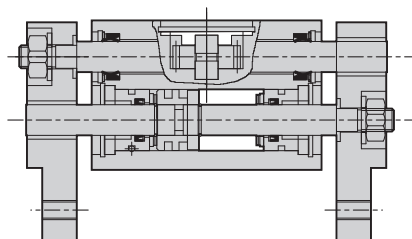
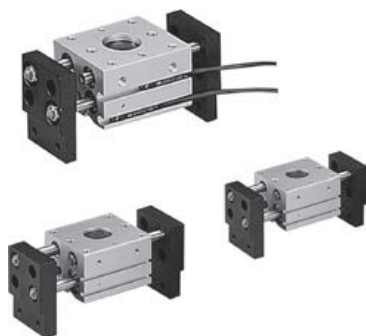




HDT 系列 — 大口機械夾 (双倍出力)

作動規格表與訂購稱呼說明

內部結構圖

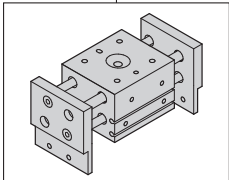
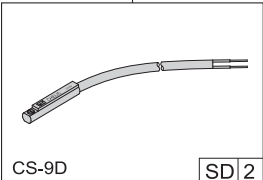

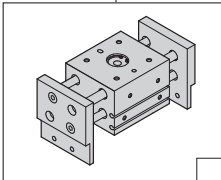


規格表

| 項目 | 機種 | HDT-10 | HDT-16 | HDT-20 | HDT-25 | HDT-32 | HDT-40 |
|-------------|---------------------------|--------------------|----------|-----------|------------|------------|-------------|
| 缸徑 | | 10 | 16 | 20 | 25 | 32 | 40 |
| 作動形式 | | 複動型 | | | | | |
| 使用流體 | | 空氣 | | | | | |
| 使用壓力範圍 | kgf/cm ² (kpa) | 1.5 ~ 7(150 ~ 700) | | | | | |
| 使用溫度範圍 | °C | 0 ~ 60 | | | | | |
| 最高作動頻度 | 次/min | 40 | 40 | 40 | 40 | 20 | 20 |
| 潤滑 | | 自由供給方式 | | | | | |
| 把持力 | kgf [N] | 1.4(14) | 4.5(44) | 7.4(73) | 13.1(128) | 23.2(228) | 40(396) |
| 最大爪臂接點長度(L) | mm | 40 | 60 | 80 | 90 | 100 | 100 |
| 夾爪開閉行程 | mm | 20,40,60 | 30,60,80 | 40,80,100 | 50,100,120 | 70,120,160 | 100,160,200 |
| 配管口徑 | mm | M5X0.8P | | | | Rc 1/8 | |
| 磁石裝置 | | 附磁石裝置 | | | | | |

註1. L: 爪臂接點長度, 10、16、20、25 = 40mm, 32、40 = 80mm, M: 理論把持力矩, P: 使用壓力=5 Kgf/cm²

訂購稱呼代號

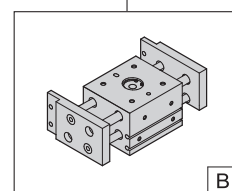
| | | | | | | | | |
|---|--|---|--|---|--|---|---|---|
| HDT | 20 | × | 100 | — | SD | 2 | — | |
| 機種仕樣 | 缸徑 | | 行程 | | 感應器裝置 | | | 爪片型式 |
|  | 10 - Ø 10 mm 16 - Ø 16 mm 20 - Ø 20 mm 25 - Ø 25 mm 32 - Ø 32 mm 40 - Ø 40 mm | | Ø10 - 20, 40, 60 mm Ø16 - 30, 60, 80 mm Ø20 - 40, 80, 100 mm Ø25 - 50, 100, 120 mm Ø32 - 70, 120, 160 mm Ø40 - 100, 160, 200 mm | |  |  | |  |

HDT 系列: 大口機械夾

- 無記號: 不附感應器
[SD]: 感應器記號(CS-9D)
[SB]: 感應器記號(CS-9B)
[SH]: 感應器記號(CS-9H)
[SDN]: 感應器記號(CS-9DN)
[SDP]: 感應器記號(CS-9DP)
[SG]: 感應器記號(CS-8G)
[SGN]: 感應器記號(CS-8GN)
[SGP]: 感應器記號(CS-8GP)
 ※ CS-9H 適用於電壓AC/DC 5~240V

- [2]**: 感應器數量
 1=1 個感應器
 2=2 個感應器

無記號: 標準型



B: 爪片側面夾持型

HDS
Y 型
機械夾

HDM
180°
機械夾

HDP
平行
機械夾

HDF
滑動型
平行機械夾
(超薄型)

HDZ
滑動型
平行機械夾
(標準行程)

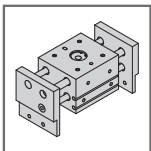
HDZL
滑動型
平行機械夾
(加長行程)

HDW
強力型
機械夾

HDL
大口機械夾
(平行移位)

HDT
大口機械夾
(双倍出力)

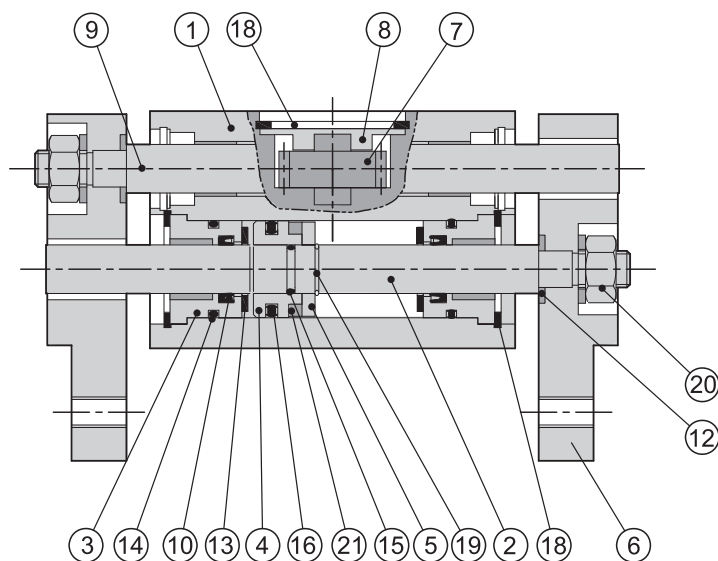
HDR
平行
機械夾



HDT 系列 — 大口機械夾 (双倍出力)

零件名稱及相關材料表

内部結構圖

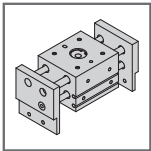


零件名稱及材料表

| 編號 | 零件名稱 | 材質 | 編號 | 零件名稱 | 材質 |
|----|------|-----|----|--------|------|
| 01 | 本體 | 鋁合金 | 12 | 墊片 | 鐵 |
| 02 | 主軸 | 中碳鋼 | 13 | 緩衝墊片 | PU 膠 |
| 03 | 前蓋 | 鋁合金 | 14 | 前蓋O型環 | 耐油膠 |
| 04 | 活塞 | 上銅 | 15 | 活塞內O型環 | 耐油膠 |
| 05 | 磁鐵蓋 | 上銅 | 16 | 活塞迫緊 | 耐油膠 |
| 06 | 爪片 | 鋁合金 | 17 | 齒輪蓋扣環 | 彈簧鋼 |
| 07 | 齒輪軸 | 中碳鋼 | 18 | 前蓋扣環 | 彈簧鋼 |
| 08 | 齒輪蓋 | 鐵 | 19 | 軸用扣環 | 彈簧鋼 |
| 09 | 導桿 | 不銹鋼 | 20 | 固定螺帽 | 軸承鋼 |
| 10 | 軸用迫緊 | 耐油膠 | 21 | 磁鐵 | 稀土類 |
| 11 | 自潤軸承 | 鐵弗龍 | | | |

迫緊及O型環

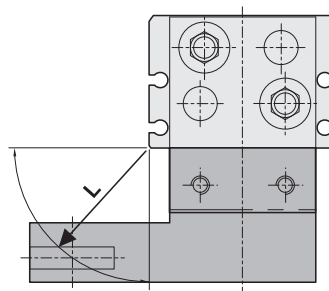
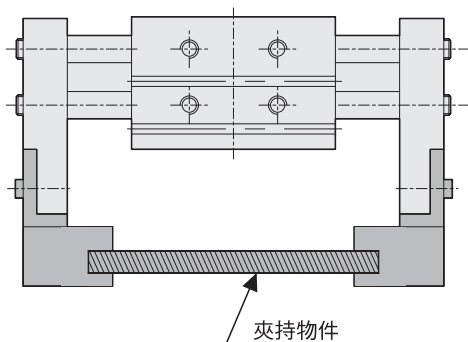
| 項目 | 活塞迫緊 | 氣缸軸用迫緊 | 前蓋O型環 | 活塞內O型環 |
|------------|--------|----------|---------------|--------------|
| 缸徑 mm \ 數量 | 2 | 4 | 4 | 2 |
| Ø10 | DYP-10 | DYR-6 | Ø 8.0 X Ø1.0 | Ø 4.0 X Ø1.0 |
| Ø16 | COP-16 | DYR-8K | Ø 13.2 X Ø1.5 | Ø 6.3 X Ø0.8 |
| Ø20 | COP-20 | DYR-10SK | Ø 17.5 X Ø1.5 | Ø 8.0 X Ø1.0 |
| Ø25 | COP-25 | DYR-12 | Ø 20.8 X Ø2.0 | Ø 10 X Ø1.0 |
| Ø32 | COP-32 | DYR-16 | Ø 28.5 X Ø2.0 | Ø13.5 X Ø1.5 |
| Ø40 | COP-40 | EM-2025 | Ø 36 X Ø2.0 | Ø 12 X Ø1.5 |



HDT 系列 — 大口機械夾 (双倍出力)

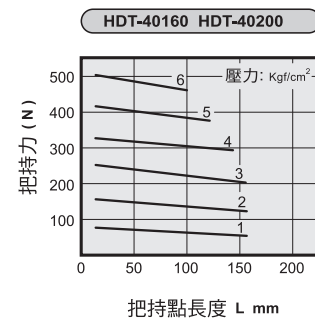
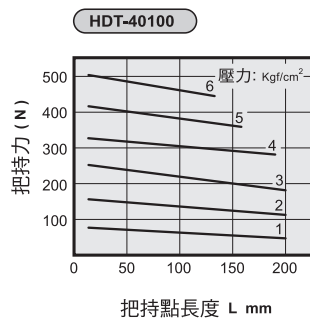
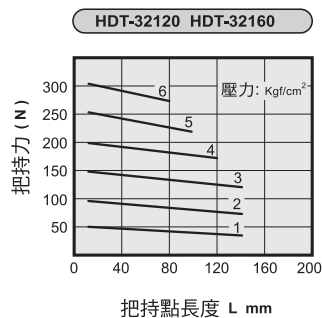
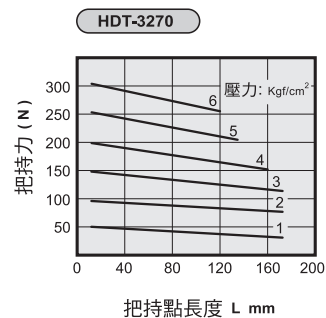
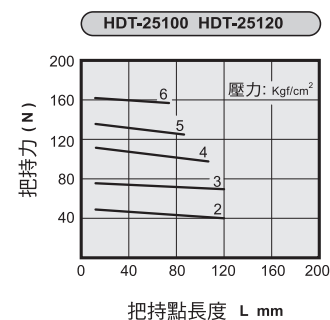
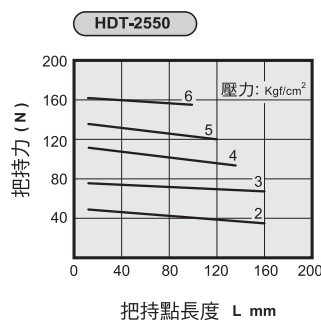
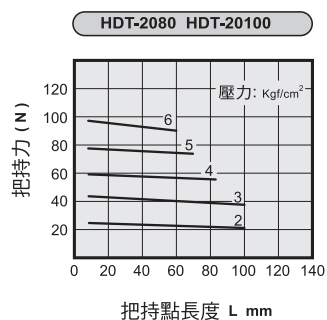
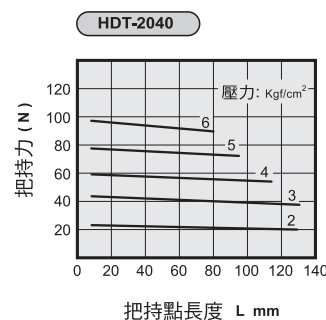
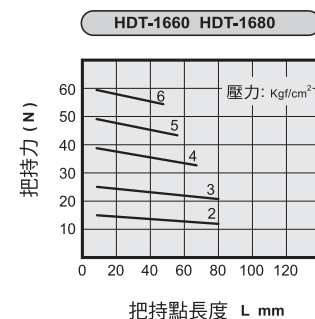
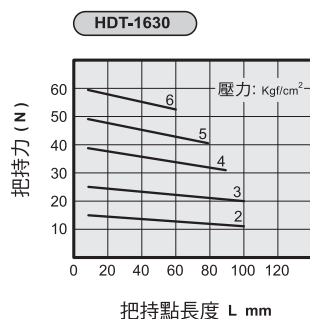
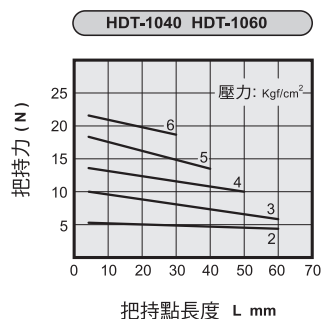
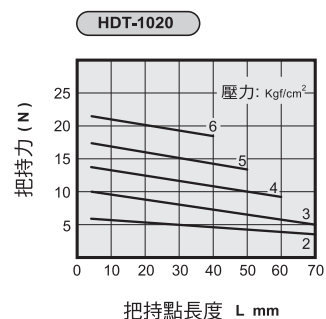
夾持力特性圖

夾持點



L : 夾持位置 mm

夾持力特性圖



HDS
Y型
機械夾

HDM
180°
機械夾

HDP
平行
機械夾

HDF
滑動型
平行機械夾
(超薄型)

HDZ
滑動型
平行機械夾
(標準行程)

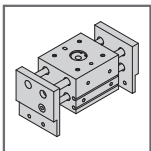
HDZL
滑動型
平行機械夾
(加長行程)

HDW
強力型
機械夾

HDL
大口機械夾
(平行移位)

HDT
大口機械夾
(双倍出力)

HDR
平行
機械夾

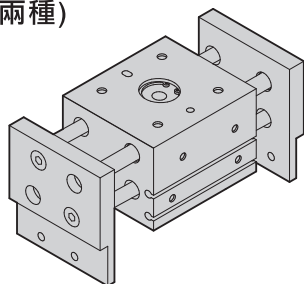


HDT 系列 — 大口機械夾 (双倍出力)

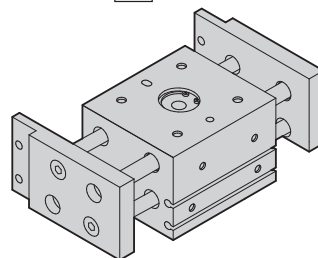
爪片及固定型式與感應器組裝仕樣

爪片型式 (兩種)

標準型

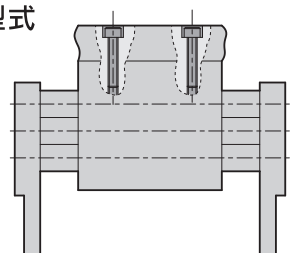


爪片側面夾持型 — B

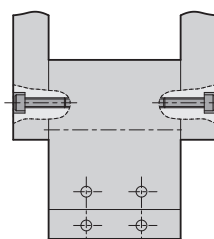


固定型式 (兩種)

上部固定型式



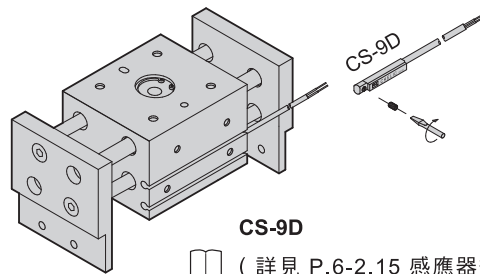
兩側 (任選) 固定型式



感應差與動作範圍

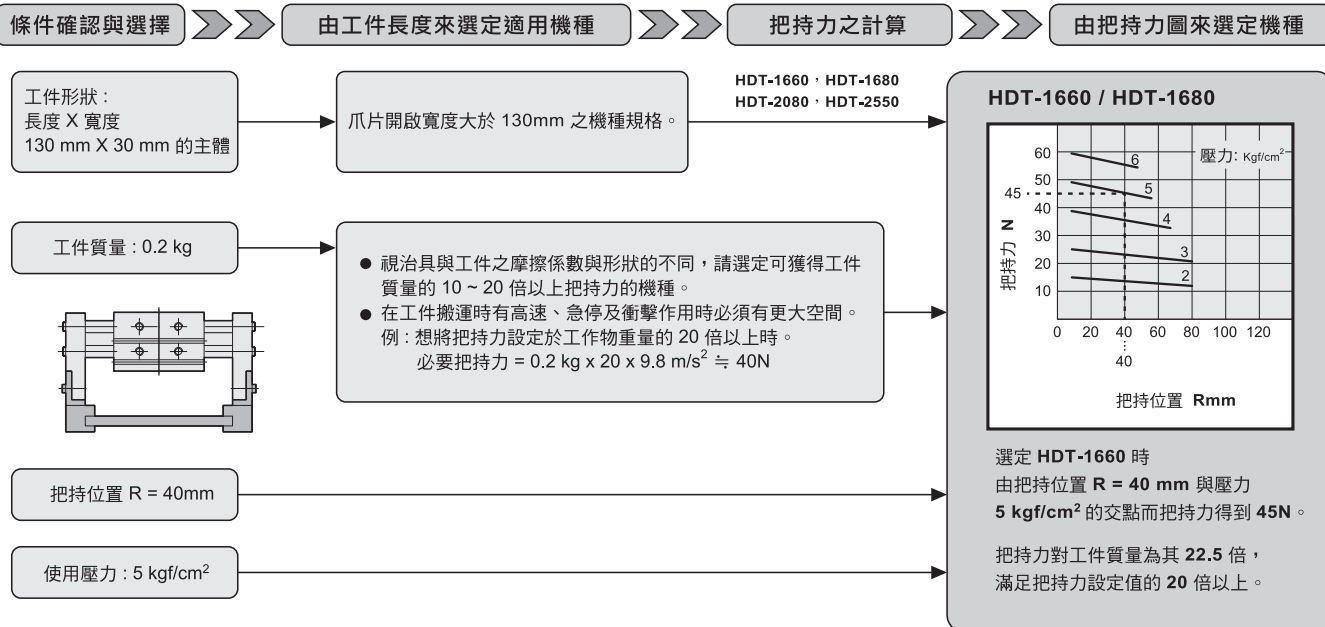
| 機種 | CS-9D(B) | |
|----|----------|-------|
| 缸徑 | 動作範圍 F | 感應差 R |
| 10 | 5 | 1.1 |
| 16 | 5 | 1.1 |
| 20 | 8.5 | 1 |
| 25 | 10 | 1.8 |
| 32 | 10 | 2 |
| 40 | 10 | 1.8 |

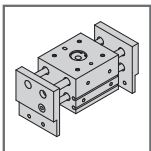
感應器組裝仕樣



CS-9D (詳見 P.6-2.15 感應器規範)

選擇順序

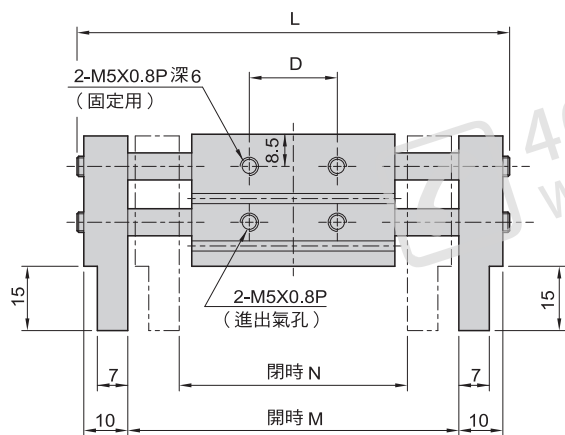
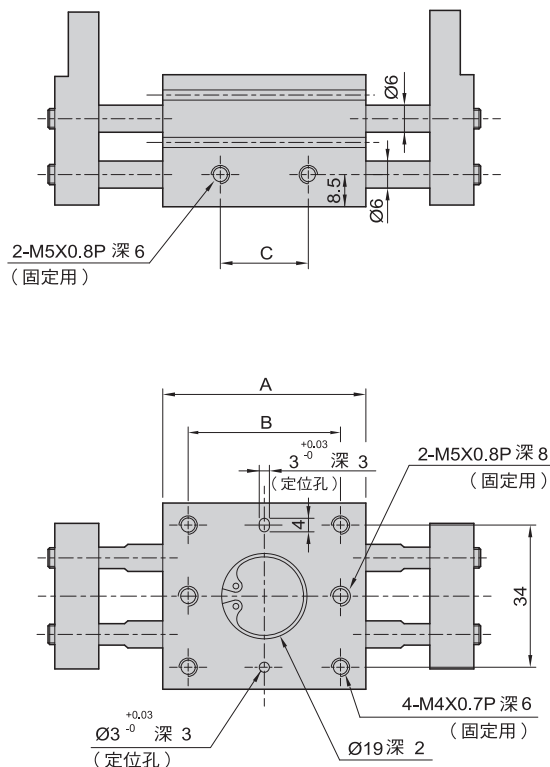




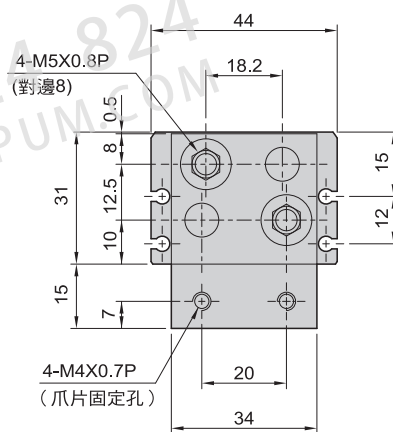
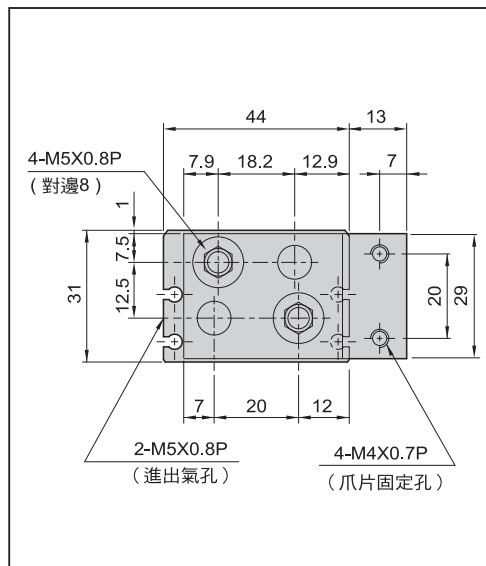
HDT 系列 — 大口機械夾 (双倍出力)

外觀圖形尺寸

► HDT - 10



► HDT-10 □ B (爪片側面夾持型)



HDS
Y型
機械夾

HDM
180°
機械夾

HDP
平行
機械夾

HDF
滑動型
平行機械夾
(超薄型)

HDZ
滑動型
平行機械夾
(標準行程)

HDZL
滑動型
平行機械夾
(加長行程)

HDW
強力型
機械夾

HDL
大口機械夾
(平行移位)

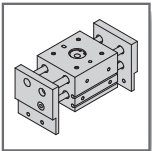
HDT
大口機械夾
(双倍出力)

HDR
平行
機械夾

| 型式 | A | B | C | D | L | M | N |
|--------------|----|----|----|----|----------|-----|----|
| HDT - 1020 □ | 52 | 36 | 30 | 30 | 100(80) | 76 | 56 |
| HDT - 1040 □ | 68 | 52 | 46 | 46 | 136(96) | 112 | 72 |
| HDT - 1060 □ | 86 | 70 | 64 | 64 | 174(114) | 150 | 90 |

► 重量表

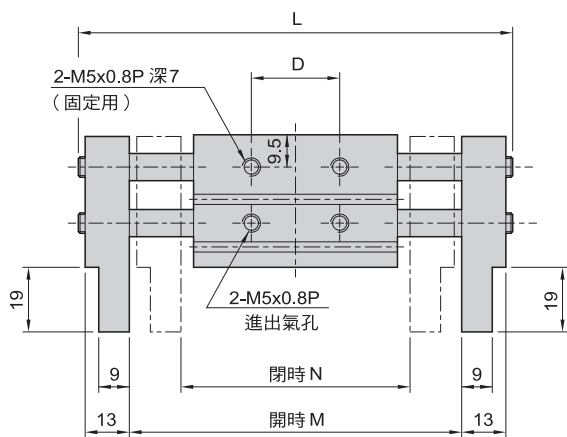
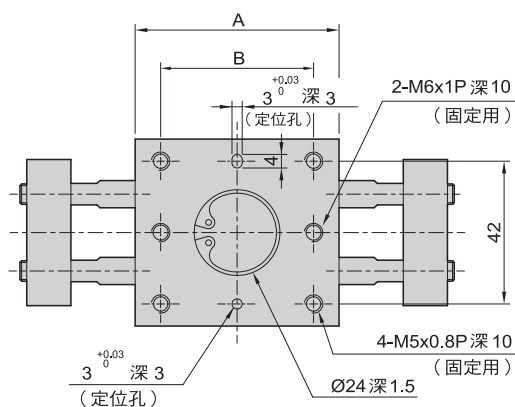
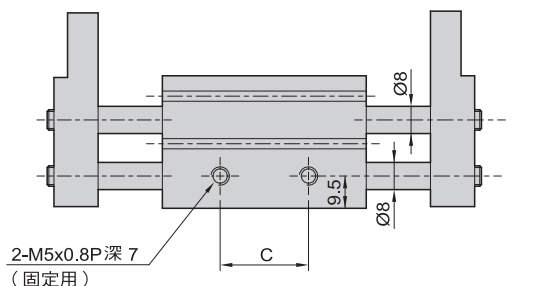
| 項目 | HDT- 1020 | HDT-1040 | HDT-1060 |
|-------|-----------|----------|----------|
| 重量 kg | 0.29 | 0.35 | 0.44 |



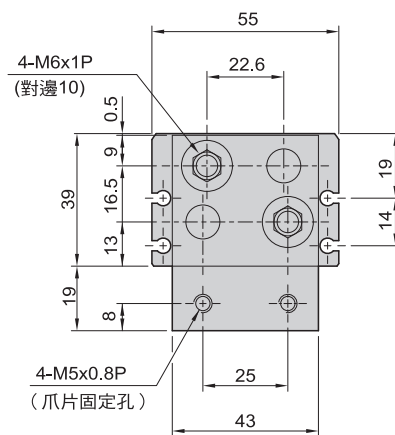
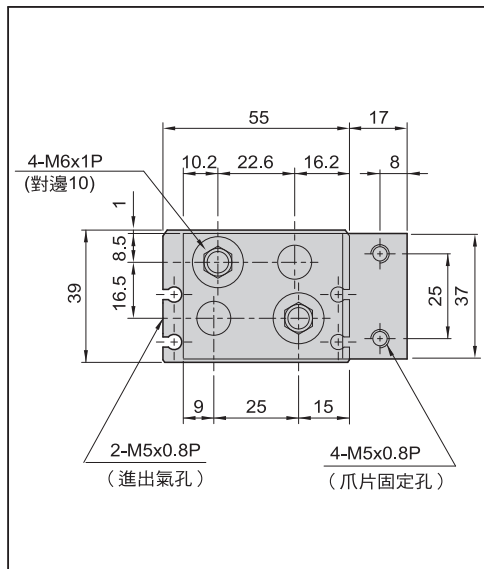
HDT 系列 — 大口機械夾 (双倍出力)

外觀圖形尺寸

▶ HDT - 16



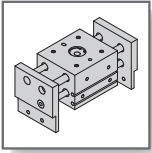
▶ HDT-16 □ B (爪片側面夾持型)



| 型式 | A | B | C | D | L | M | N |
|--------------|-----|----|----|----|----------|-----|-----|
| HDT - 1630 □ | 60 | 45 | 26 | 26 | 128(98) | 98 | 68 |
| HDT - 1660 □ | 90 | 75 | 56 | 56 | 188(128) | 158 | 98 |
| HDT - 1680 □ | 110 | 95 | 76 | 76 | 228(148) | 198 | 118 |

▶ 重量表

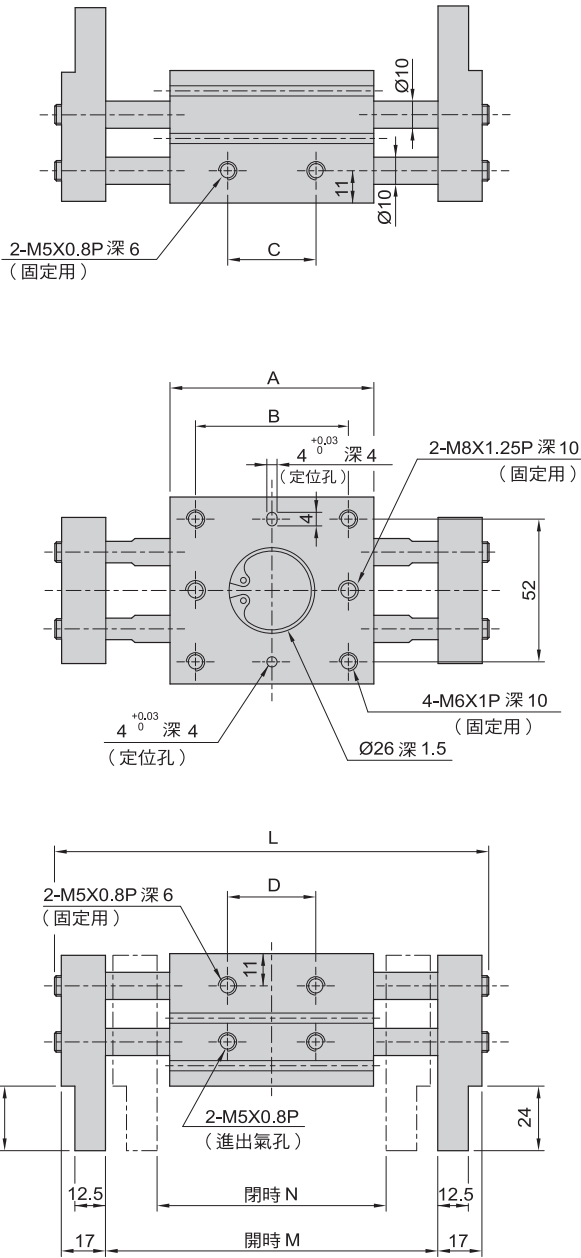
| 項目 | HDT-1630 | HDT-1660 | HDT-1680 |
|-------|----------|----------|----------|
| 重量 kg | 0.57 | 0.79 | 0.94 |



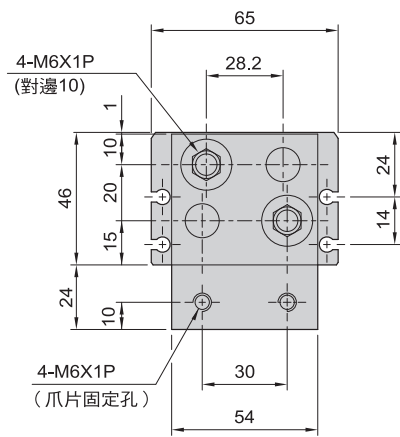
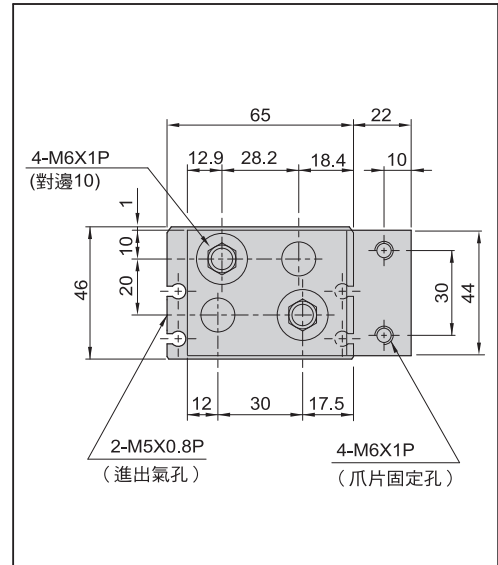
HDT 系列 — 大口機械夾 (双倍出力)

外觀圖形尺寸

► HDT - 20



► HDT-20 □ B (爪片側面夾持型)



HDS

Y型
機械夾

HDM

180°
機械夾

HDP

平行
機械夾

HDF

滑動型
平行機械夾
(超薄型)

HDZ

滑動型
平行機械夾
(標準行程)

HDZL

滑動型
平行機械夾
(加長行程)

HDW

強力型
機械夾

HDL

大口機械夾
(平行移位)

HDT

大口機械夾
(双倍出力)

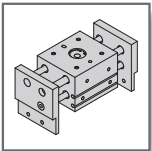
HDR

平行
機械夾

| 型式 | A | B | C | D | L | M | N |
|---------------|-----|-----|-----|-----|----------|-----|-----|
| HDT - 2040 □ | 71 | 58 | 40 | 40 | 157(117) | 119 | 79 |
| HDT - 2080 □ | 113 | 100 | 82 | 82 | 239(159) | 201 | 121 |
| HDT - 20100 □ | 133 | 120 | 102 | 102 | 279(179) | 241 | 141 |

► 重量表

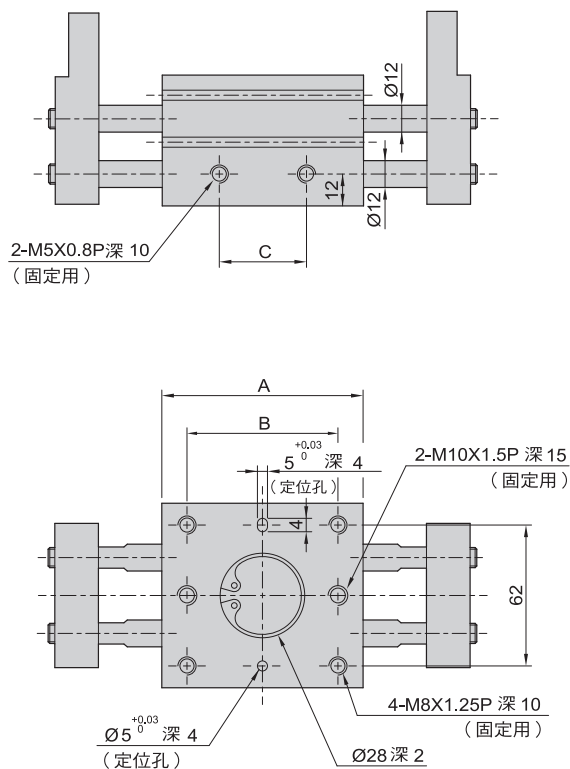
| 項目 | HDT-2040 | HDT-2080 | HDT-20100 |
|-------|----------|----------|-----------|
| 重量 kg | 1.0 | 1.45 | 1.7 |



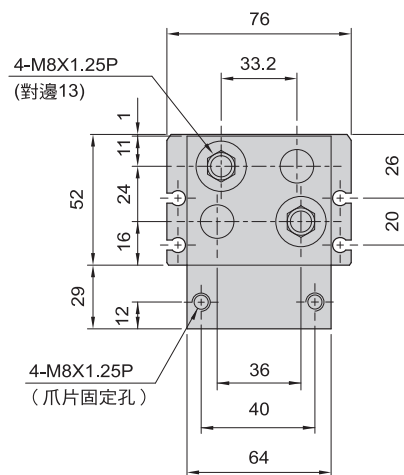
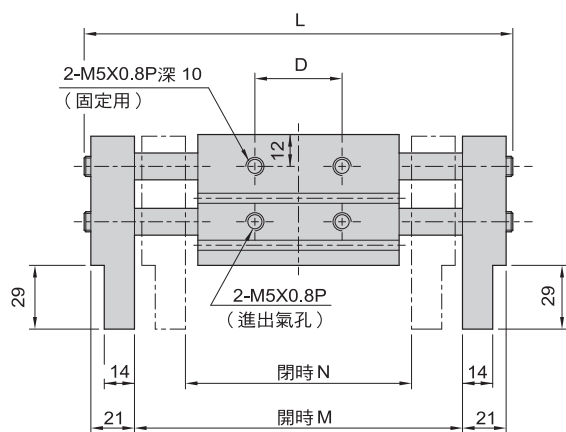
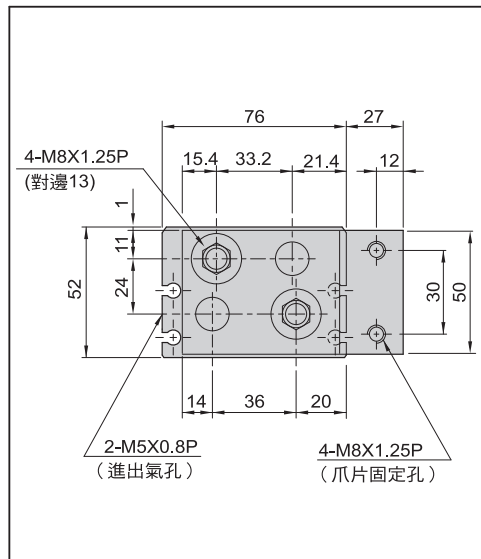
HDT 系列 — 大口機械夾 (双倍出力)

外觀圖形尺寸

► HDT - 25



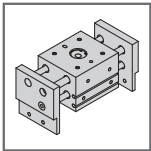
► HDT-25 □ B (爪片側面夾持型)



| 型式 | A | B | C | D | L | M | N |
|---------------|-----|-----|-----|-----|----------|-----|-----|
| HDT - 2550 □ | 88 | 70 | 50 | 50 | 192(142) | 146 | 96 |
| HDT - 25100 □ | 142 | 124 | 104 | 104 | 296(196) | 250 | 150 |
| HDT - 25120 □ | 160 | 142 | 122 | 122 | 334(214) | 288 | 168 |

► 重量表

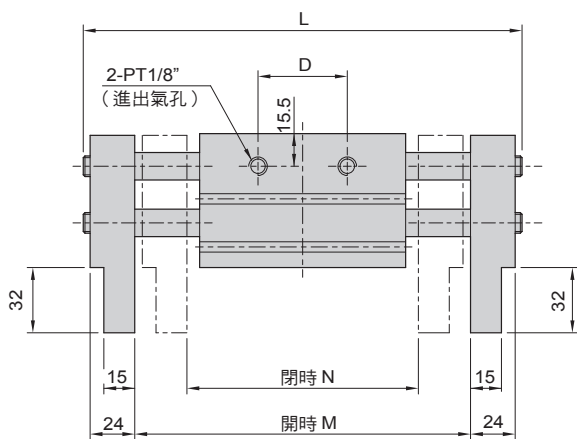
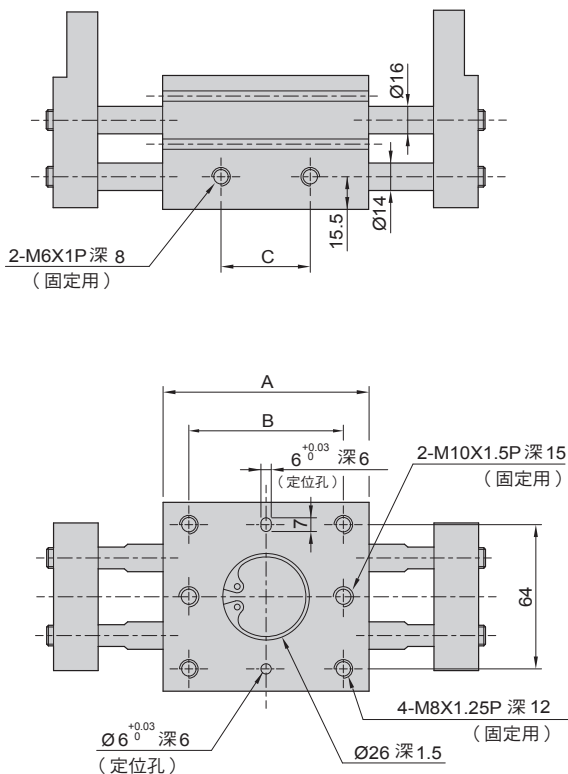
| 項目 | HDT- 2550 | HDT-25100 | HDT-25120 |
|-------|-----------|-----------|-----------|
| 重量 kg | 1.7 | 2.6 | 2.8 |



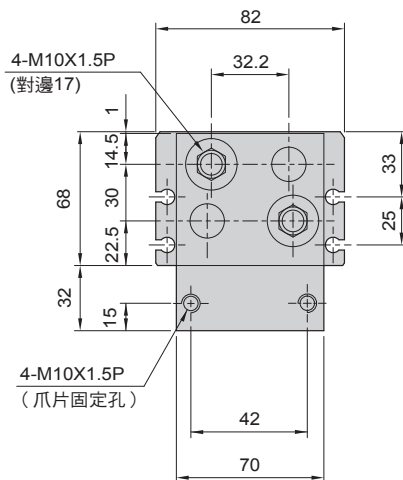
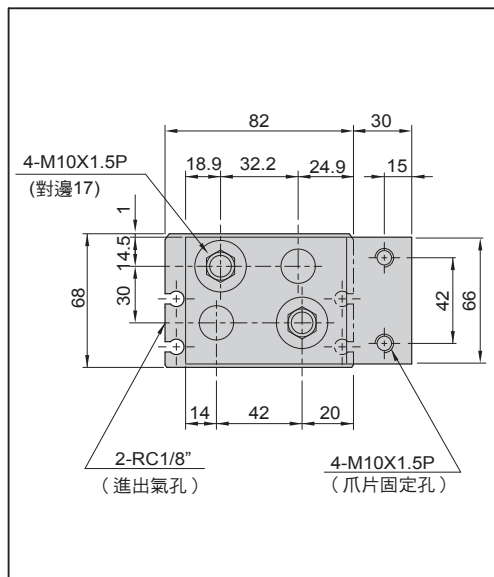
HDT 系列 — 大口機械夾 (双倍出力)

外觀圖形尺寸

► HDT - 32



► HDT-32 □ B (爪片側面夾持型)



| 型式 | A | B | C | D | L | M | N |
|---------------|-----|-----|-----|-----|----------|-----|-----|
| HDT - 3270 □ | 110 | 86 | 69 | 69 | 240(170) | 188 | 118 |
| HDT - 32120 □ | 158 | 134 | 117 | 117 | 338(218) | 286 | 166 |
| HDT - 32160 □ | 202 | 178 | 161 | 161 | 422(262) | 370 | 210 |

► 重量表

| 項目 | HDT- 3270 | HDT-32120 | HDT-32160 |
|-------|-----------|-----------|-----------|
| 重量 kg | 3 | 4.03 | 5.01 |

HDS
Y型
機械夾

HDM
180°
機械夾

HDP
平行
機械夾

HDF
滑動型
平行機械夾
(超薄型)

HDZ
滑動型
平行機械夾
(標準行程)

HDZL
滑動型
平行機械夾
(加長行程)

HDW
強力型
機械夾

HDL
大口機械夾
(平行移位)

HDT
大口機械夾
(双倍出力)

HDQ
平行
機械夾

HDR
平行
機械夾

RMZ
迴轉
機械夾

SANPUM

为高端制造业提供一流的工业产品

SANPUM

深圳市三浦贸易有限公司

地址：深圳市南山区南海大道海王大厦A座19E

电话：86-755-23881000

传真：86-755-23881777

邮箱：info@sanpum.com



4008 824 824
WWW.SANPUM.COM