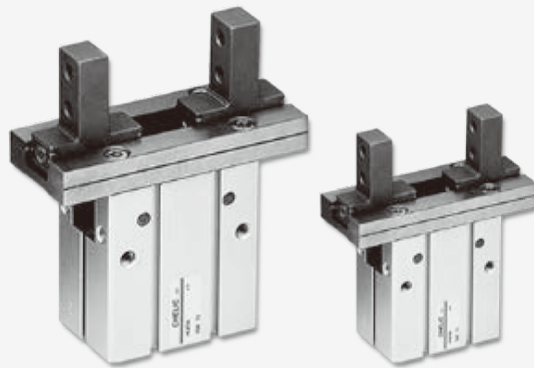
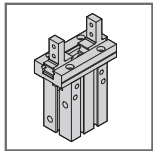


滑轨型平行机械夹 (加长行程)

HDZL

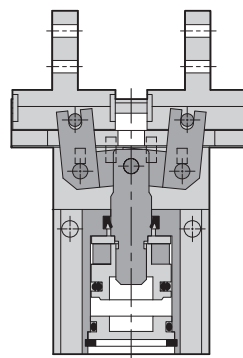
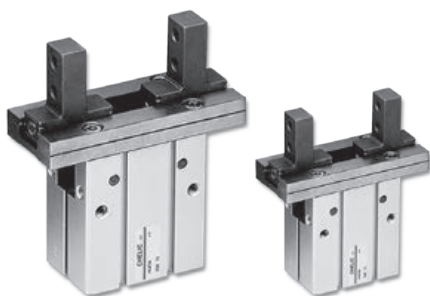




HDZL 系列 — 滑軌型平行機械夾 (加長行程)

作動規格表與訂購稱呼說明

內部結構圖



規格表

項目	機種	HDZL-10	HDZL-16	HDZL-20	HDZL-25
缸徑		Ø10	Ø16	Ø20	Ø25
使用流體		空氣			
作動方式		複動形			
使用壓力範圍	kgf/cm ² (kpa)	2~7(200~700)		1~7(100~700)	
使用溫度範圍	°C	0~60°			
最高作動頻度	次/min	100			
爪片開合精度		± 0.01 mm			
爪片開合行程		8	12	20	28
給油		無給油			

訂購稱呼代號

HDZL

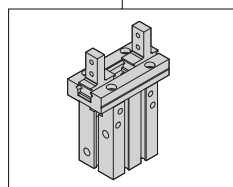
16

ST 2

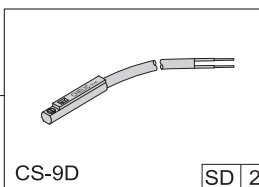
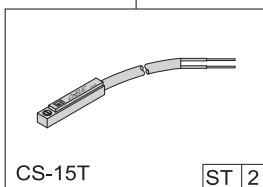
機種仕樣

缸徑

感應器裝置



10 - Ø 10 mm
16 - Ø 16 mm
20 - Ø 20 mm
25 - Ø 25 mm



HDZL 系列
滑軌型平行機械夾

無記號：不附感應器
ST：感應器記號(CS-15T)
SB：感應器記號(CS-15B)
STN：感應器記號(CS-15TN)
STP：感應器記號(CS-15TP)

2：感應器數量
1=1 個感應器
2=2 個感應器

HDZØ10
僅適用 15T(B)感應器

無記號：不附感應器
SD：感應器記號(CS-9D)
SB：感應器記號(CS-9B)
SH：感應器記號(CS-9H)
SDN：感應器記號(CS-9DN)
SDP：感應器記號(CS-9DP)
SG：感應器記號(CS-8G)
SGN：感應器記號(CS-8GN)
SGP：感應器記號(CS-8GP)

2：感應器數量
1=1 個感應器
2=2 個感應器

※ CS-9H 適用於電壓AC/DC 5~240V

HDS
Y 型
機械夾

HDM
180°
機械夾

HDP
平行
機械夾

HDF
滑動型
平行機械夾
(超薄型)

HDZ
滑動型
平行機械夾
(標準行程)

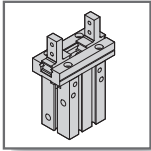
HDZL
滑動型
平行機械夾
(加長行程)

HDW
強力型
機械夾

HDL
大口機械夾
(平行移位)

HDT
大口機械夾
(雙倍出力)

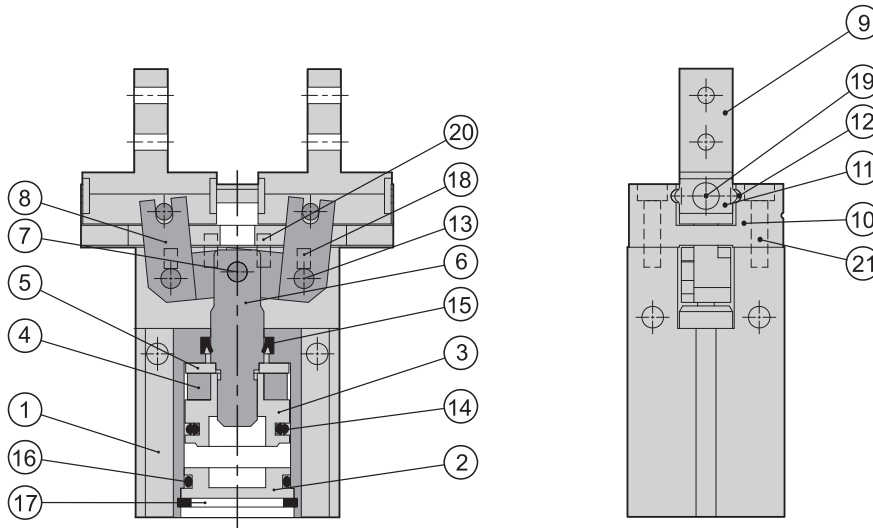
HDR
平行
機械夾



HDZL 系列 — 滑軌型平行機械夾 (加長行程)

零件名稱及相關材料表

內部結構圖



零件名稱及材料表

編號	零件名稱	材質	編號	零件名稱	材質
01	本體	鋁合金	12	滾珠	軸承鋼
02	後蓋	鋁合金	13	撥動桿轉軸	軸承鋼
03	活塞	銅合金	14	活塞迫緊	耐油膠
04	磁鐵	塑膠	15	軸用迫緊	耐油膠
05	磁鐵蓋	銅合金	16	後蓋O型環	耐油膠
06	主軸	不銹鋼	17	扣環	合金鋼
07	主軸轉動	軸承鋼	18	止附螺絲	合金鋼
08	撥動桿	不銹鋼 (SUS440)	19	皿頭螺絲	合金鋼
09	平行爪片	不銹鋼 (SUS440)	20	固定銷	軸承鋼
10	爪片座	不銹鋼 (SUS440)	21	固定螺絲	合金鋼
11	滾珠檔片	不銹鋼			

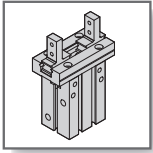
迫緊及O型環

項目 缸徑 mm	數量	後蓋O型環	活塞迫緊	軸用迫緊
		1	1	1
HDZL - 10		∅ 10 X ∅ 1	COP-10	DYR-6
HDZL - 16		∅13.2 X ∅1.5	COP-16	DYR-8K
HDZL - 20		∅17.5 X ∅1.5	COP-20	DYR-10
HDZL - 25		∅22.5 X ∅1.5	COP-25	DYR-12

型式

作動方式	型式	缸徑 mm	把持力 N		開閉行程 mm	重量 kg
			外徑把持力	內徑把持力		
復動形	HDZL-10	10	11	17	8	0.06
	HDZL-16	16	34	45	12	0.14
	HDZL-20	20	42	66	18	0.27
	HDZL-25	25	65	104	22	0.49

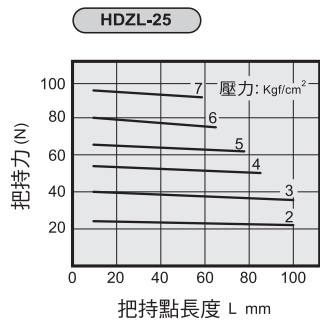
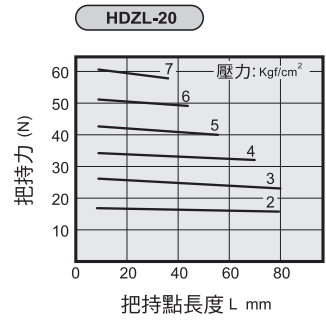
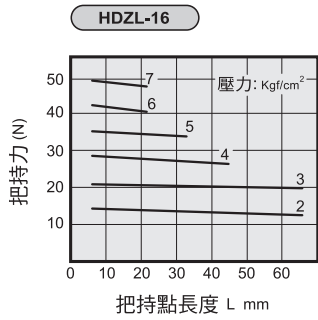
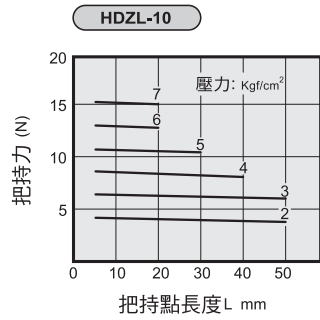
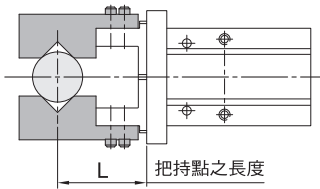
註1. L: 爪臂接點長度 = 20mm, P: 使用壓力 = 5 Kg/cm² 時。



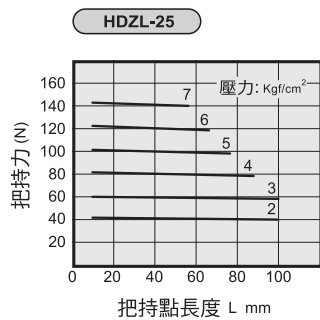
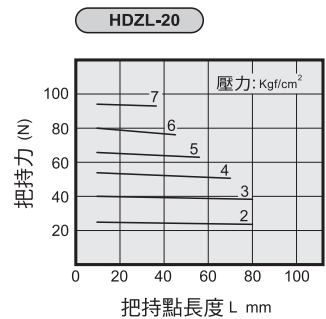
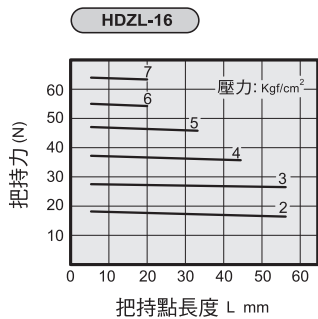
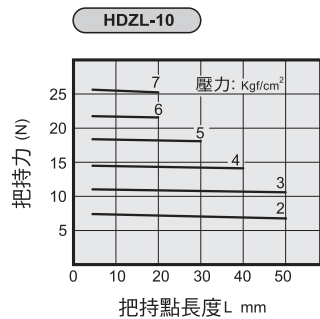
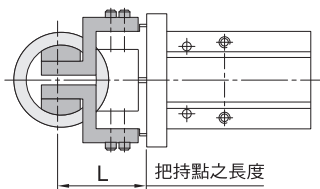
HDZL 系列 — 滑軌型平行機械夾 (加長行程)

夾持力特性圖

外徑夾持力特性圖



內徑夾持力特性圖



HDS
Y型
機械夾

HDM
180°
機械夾

HDP
平行
機械夾

HDF
滑動型
平行機械夾
(超薄型)

HDZ
滑動型
平行機械夾
(標準行程)

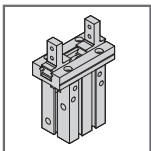
HDZL
滑動型
平行機械夾
(加長行程)

HDW
強力型
機械夾

HDL
大口機械夾
(平行行程)

HDT
大口機械夾
(雙倍出力)

HDR
平行
機械夾



HDZL 系列 — 滑軌型平行機械夾 (加長行程)

作動型式及數據及安裝固定型式

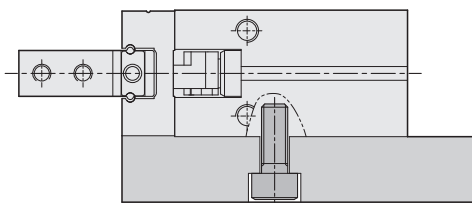
作動型式及數據表

動作形式	型號	缸徑 (mm)	最小動作壓力 (Mpa)	氣爪上螺紋孔 (mm)	有效夾持力 Kgf(N)	
複動式	HDZL - 10	10	0.22	4 - M3 x 0.5	Open	1.7 (17)
					Close	1.1 (11)
	HDZL - 16	16	0.1	4 - M3 x 0.5	Open	4.5 (45)
					Close	3.4 (34)
	HDZL - 20	20	0.1	4 - M4 x 0.7	Open	6.7 (66)
					Close	4.2 (42)
	HDZL - 25	25	0.1	4 - M5 x 0.8	Open	10.6 (104)
					Close	6.6 (65)

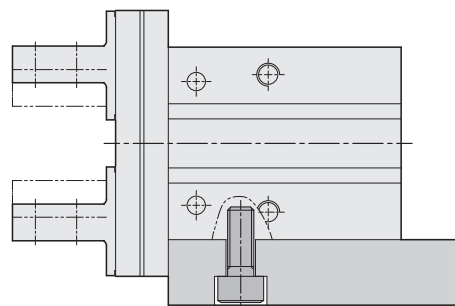
註: 夾持力是在爪臂接點長度為 30mm, 動作壓力為 0.5 Mpa 時, 開或關爪片產生的力。

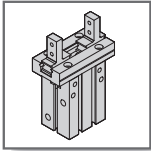
安裝固定型式

1. 使用底部螺紋孔



2. 使用本體側面螺紋孔





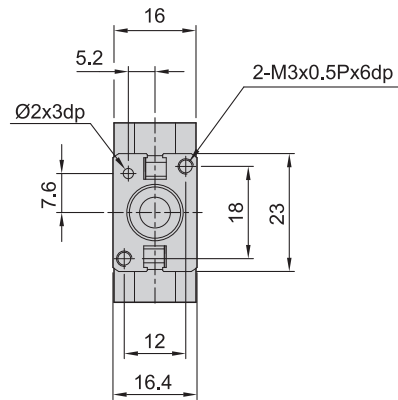
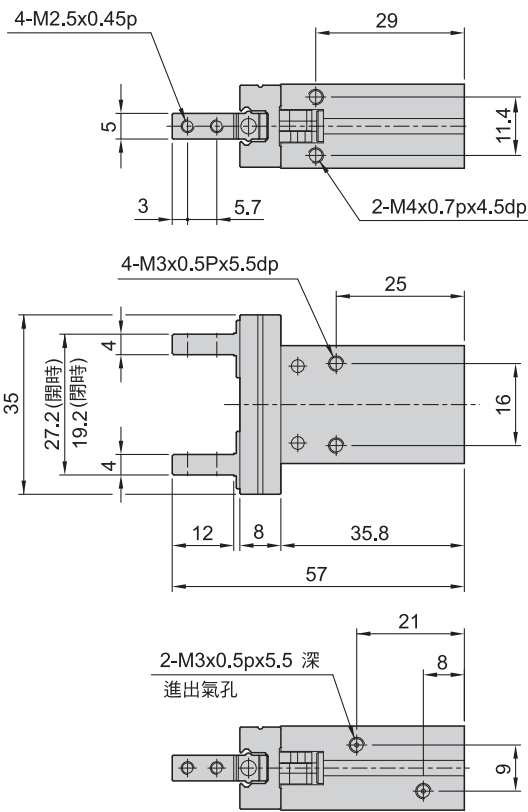
HDZL 系列 — 滑軌型平行機械夾 (加長行程)

外觀圖形尺寸

HDZL - 10



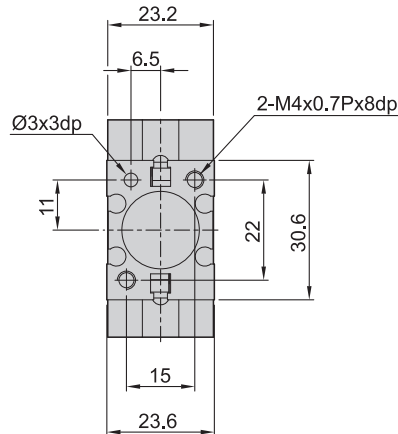
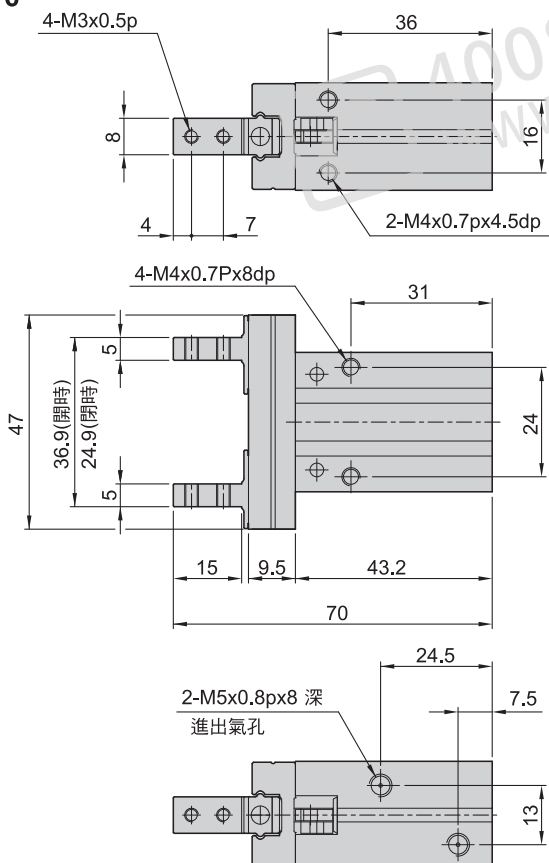
HDZL 10 MST



HDZL - 16



HDZL 16 MST



HDS
Y型
機械夾

HDM
180°
機械夾

HDP
平行
機械夾

HDF
滑動型
平行機械夾
(超薄型)

HDZ
滑動型
平行機械夾
(標準行程)

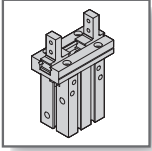
HDZL
滑動型
平行機械夾
(加長行程)

HDW
強力型
機械夾

HDL
大口機械夾
(平行行程)

HDT
大口機械夾
(雙倍出力)

HDR
平行
機械夾



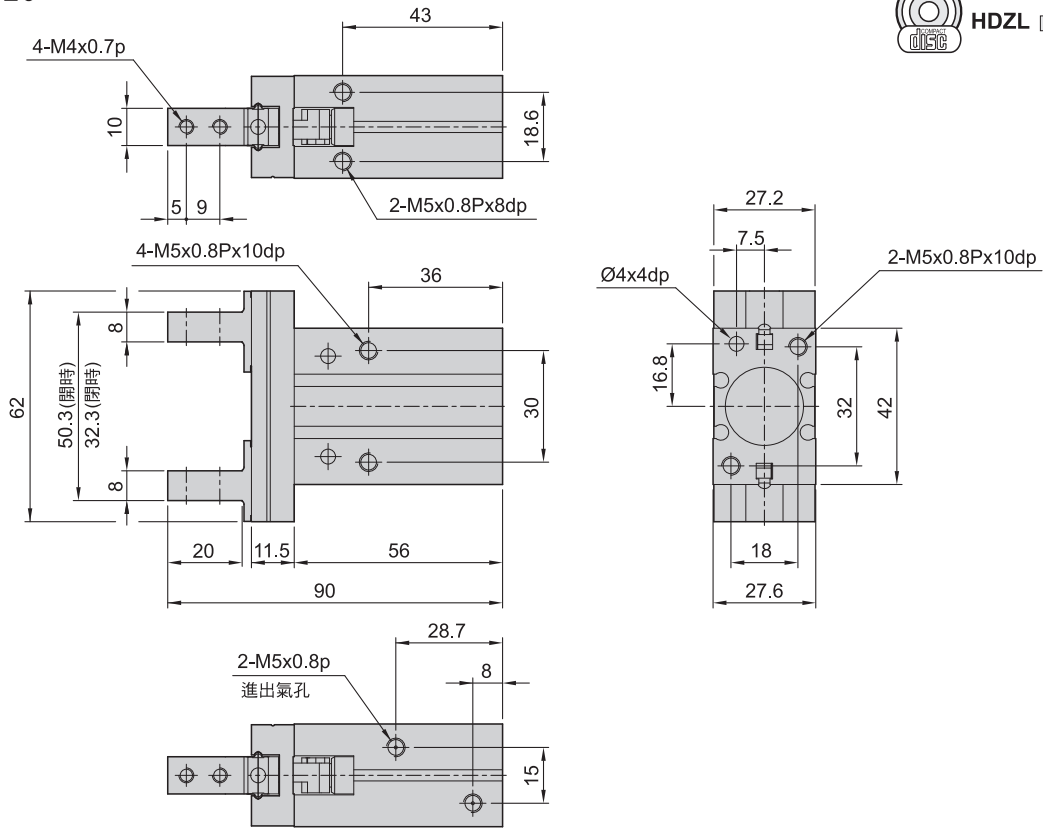
HDZL 系列 — 滑軌型平行機械夾 (加長行程)

外觀圖形尺寸

HDZL - 20



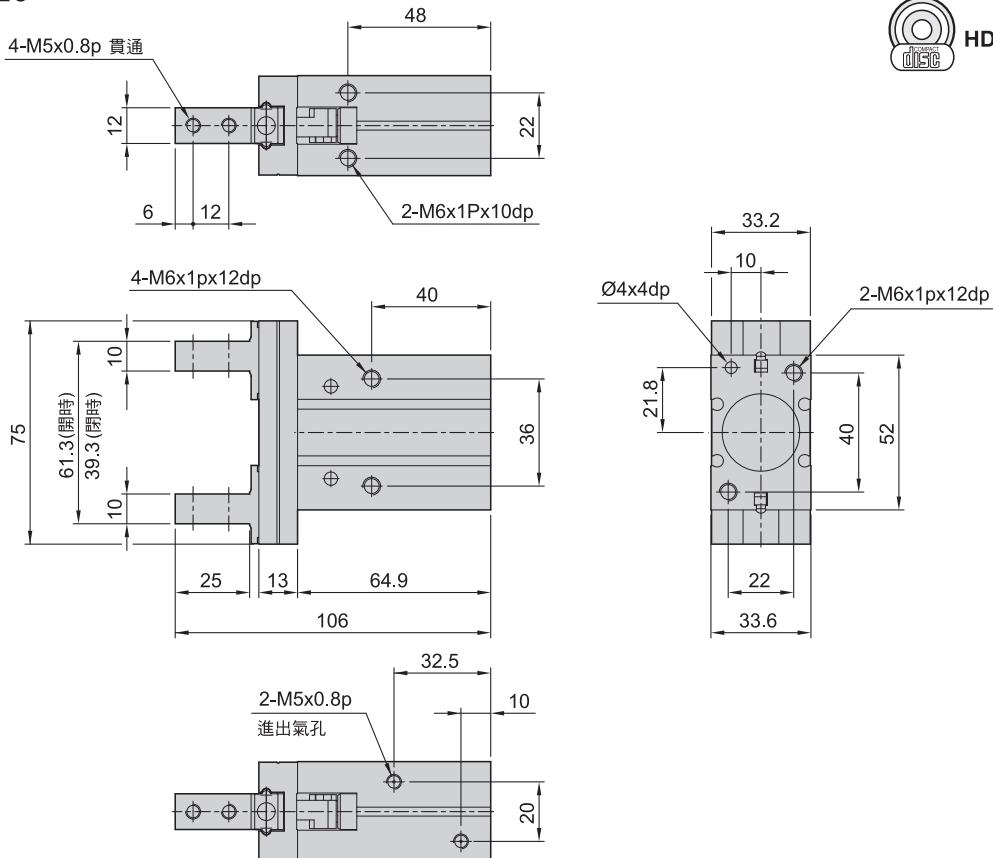
HDZL 20 MST

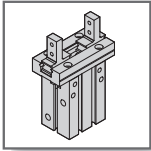


HDZL - 25



HDZL 25 MST

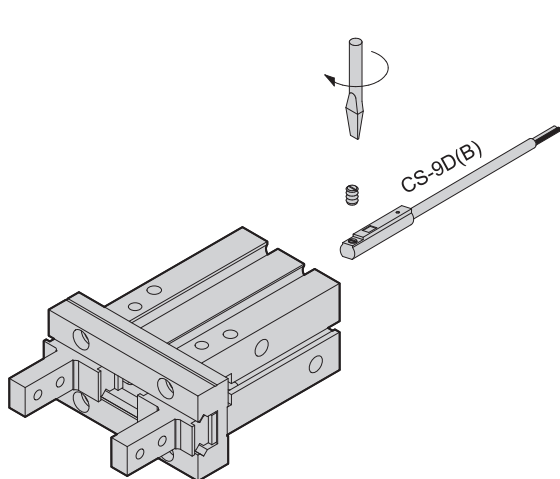




HDZL 系列 — 滑軌型平行機械夾 (加長行程)

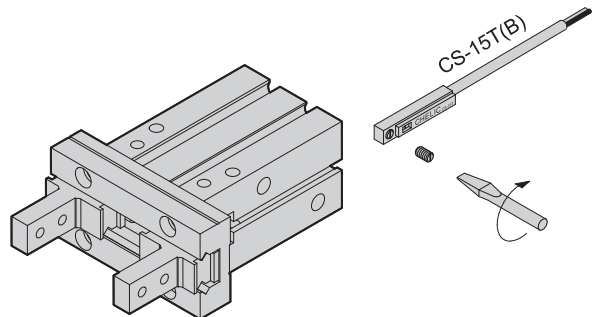
組裝仕樣與感應動作設定

▶ 感應器之固定型式



CS-9D(B)
(詳見 P.6-2.15 感應器規範)

CS-15T(B)
(詳見 P.6-2.18 感應器規範)



▶ 感應範圍

感應器固定於本體上，當活塞移動而接近感應器時，磁鐵磁場促使磁簧開關動作之範圍；而磁場與開關之應答間約有0.5mm左右之誤差。

▶ 動作範圍

當活塞作位移動時，磁場與開關之穩定應答範圍，其範圍作為開關之設定與調整之參考依據。

(請參閱下表數據。)

單位:mm

機種	CS-9D(B)	
氣缸缸徑	動作範圍 (F)	感應差 (R)
10	—	—
16	5	1
20	8	1
25	8	1

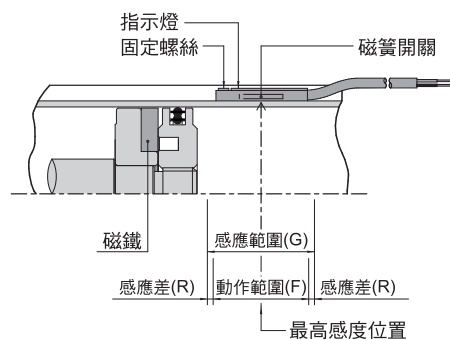
※ CS-9D(B) 固定型式為正面放置。

單位:mm

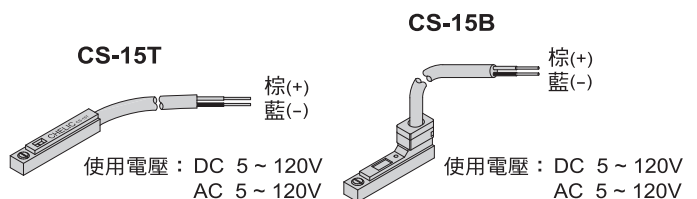
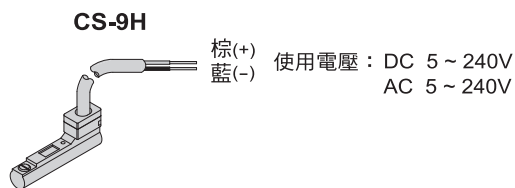
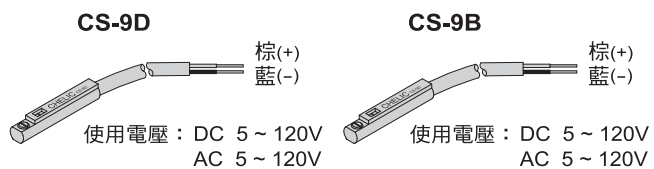
機種	CS-15T(B)	
氣缸缸徑	動作範圍 (F)	感應差 (R)
10	5	1
16	11.5	1
20	10	1
25	12	1

※ CS-15T(B) 固定型式為側面放置。

▶ 感應器之設定與動作範圍



▶ 接線型式



HDS
Y型
機械夾

HDM
180°
機械夾

HDP
平行
機械夾

HDF
滑動型
平行機械夾
(超薄型)

HDZ
滑動型
平行機械夾
(標準行程)

HDZL
滑動型
平行機械夾
(加長行程)

HDW
強力型
機械夾

HDL
大口機械夾
(平行行程)

HDT
大口機械夾
(雙倍出力)

HDR
平行
機械夾

SANPUM

为高端制造业提供一流的工业产品

SANPUM

深圳市三浦贸易有限公司

地址：深圳市南山区南海大道海王大厦A座19E

电话：86-755-23881000

传真：86-755-23881777

邮箱：info@sanpum.com



4008 824 824
WWW.SANPUM.COM