

中型高夹持力夹爪 **RCP2-GRHM**
大型高夹持力夹爪 **RCP2-GRHB**



代理店

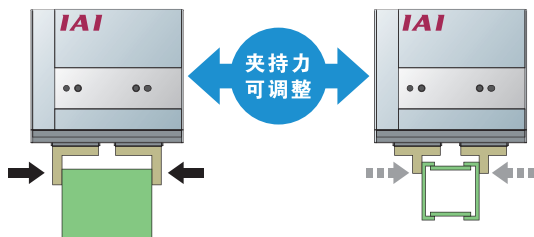
夹持力与力矩刚性大幅提升 高夹持力夹爪加入产品阵容！ 完成小型到大型充实的产品阵容



特点

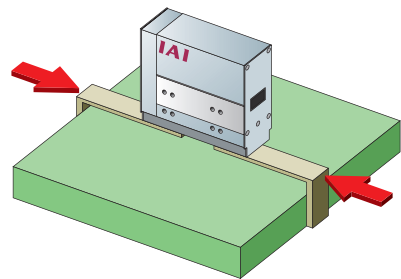
1 夹持力提高

最大200N的夹持力使夹持重型工件变得可能。
另外，根据工件不同可进行夹持力的调整，因此可以对夹持易变形的工件。



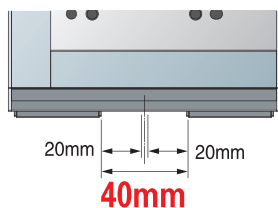
2 刚性提高

滚珠导轨内置，实现了高力矩刚性。
可以夹持大尺寸工件。



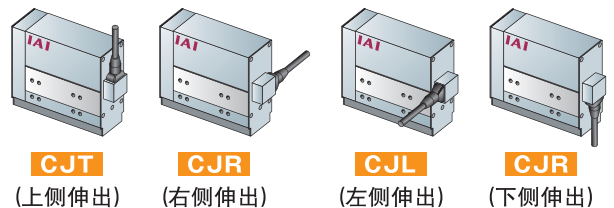
3 长行程

最大40mm（单侧20mm）的长行程可以对应不同尺寸的工件。



4 可以变更电缆伸出方向（选项）

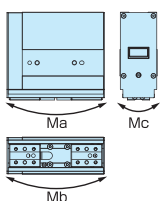
电缆伸出方向可选择上下左右4个方向。



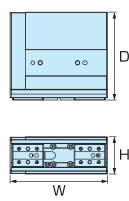
夹爪型产品阵容

名称	最小型滑动型	最小型爪柄型	小型滑动型	小型长行程型	中型滑动型	中型高夹持力滑动型	大型高夹持力滑动型	
型号	GRSS	GRLS	GRS	GRST	GRM	GRHM	GRHB	
外观								
开闭行程（两侧合计）	8mm	180度	10mm	100mm	14mm	32mm	40mm	
最大夹持力 (N)	14	6.4	21	20/40	80	125	200	
最大开闭速度 (mm/s)	78	600	33.3	75/34	36.7	100	100	
静态允许负载力矩 (N·m)	Ma	0.5	—	6.3	2.93	6.3	11.7	15.7
	Mb	0.5	—	6.3	2.93	6.3	16.7	26.4
	Mc	1.5	—	7	5	8.3	46.5	59.8
外形尺寸 (mm)	W	42	42	69	190	74	116	131
	H	24	36	30	33	36	44	50
	D	71	73	71	53.5	79	105	118
重量 (kg)	0.2	0.2	0.36	0.66	0.5	1.14	1.5	

力矩方向



外形尺寸



型号项目

RCP2 - [] - I - [] - 2 - [] - [] - [] - []

系列	类型	编码器种类	马达种类	减速比	开闭行程	适用控制器	电缆长	选项
GRHM: 中型 高夹持力型	I:增量型	35P: 中型 高夹持力型	2: 进给丝杆 导程2	32: 32mm(单侧16mm) 40: 40mm(单侧20mm)	P1: PCON RPCON PSEL P3: PMEC PSEP	N: 无 S: 3m M: 5m X□: 指定长度	CJT: 电缆伸出方向变更 (上侧) CJR: 电缆伸出方向变更 (右侧) CJL: 电缆伸出方向变更 (左侧) CJB: 电缆伸出方向变更 (下侧) FB: 法兰托架 SB: 轴托架	
GRHB: 大型 高夹持力型		42P: 大型 高夹持力型						

本体价格

型号	标准价格
RCP2-GRHM-I-35P-2-32-□	—
RCP2-GRHB-I-42P-2-40-□	—

选项价格

选项价格	选项符号	标准价格
电缆伸出方向变更 (上侧)	CJT	—
电缆伸出方向变更 (右侧)	CJR	
电缆伸出方向变更 (左侧)	CJL	
电缆伸出方向变更 (下侧)	CJB	
法兰托架	FB	—
轴托架	SB	—

电缆价格

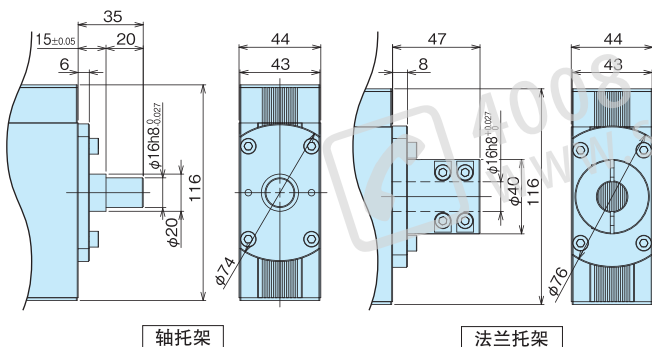
种类	电缆符号	标准价格
标准型 (机械电缆)	P(1m)	—
	S(3m)	—
	M(5m)	—
特殊长度	X06(6m)~X10(10m)	—
	X11(11m)~X15(15m)	—
	X16(16)~X20(20m)	—

适用控制器价格

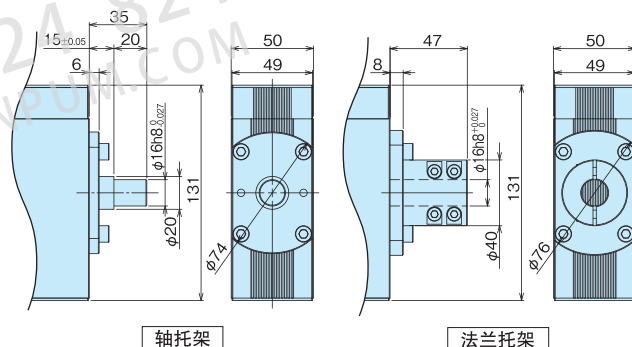
名称	型号	标准价格
电磁阀型 (100V规格)	PMEC-C-□-NP-2-1	—
电磁阀型 (24V规格)	PSEP-C-□-NP-2-0	—
防滴电磁阀型 (24V规格)	PSEP-CW-□-NP-2-0	—
定位型	PCON-C-□-NP-2-0	—
现场网络型	RPCON-□	—
程序型	PSEL-C-1-□-NP-2-0	—

外观图 安装托架

●RCP2-GRHM



●RCP2-GRHB

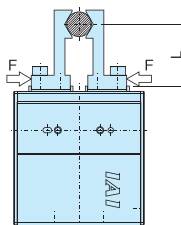


选定标准

可搬运工件重量根据夹爪和工件的材料决定的摩擦系数和形状的不同而不同。通常建议在夹持力的1/10~1/20以下。

另外，工件搬运时如存在较大的加减速和冲击，则需要进一步留有余量 (1/30~1/50)

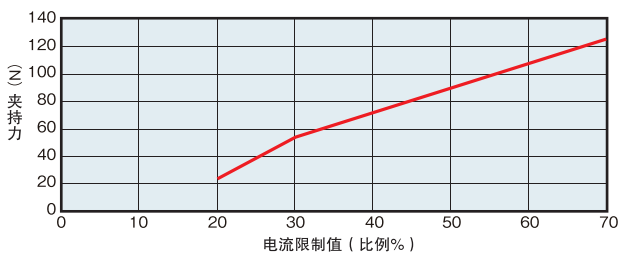
从夹爪安装面到夹持点的距离 (L) 应小于右侧所记尺寸。



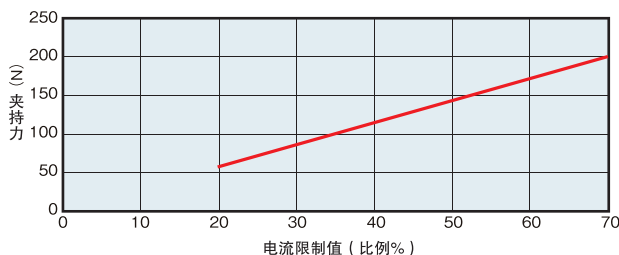
RCP2-GRHM ⇨ 90mm以下
RCP2-GRHB ⇨ 90mm以下

通过推压动作、夹持力 (推压力) 可以在控制器电流限制20~70%范围内调整。

●RCP2-GRHM



●RCP2-GRHB



- 注意**
- 请求**

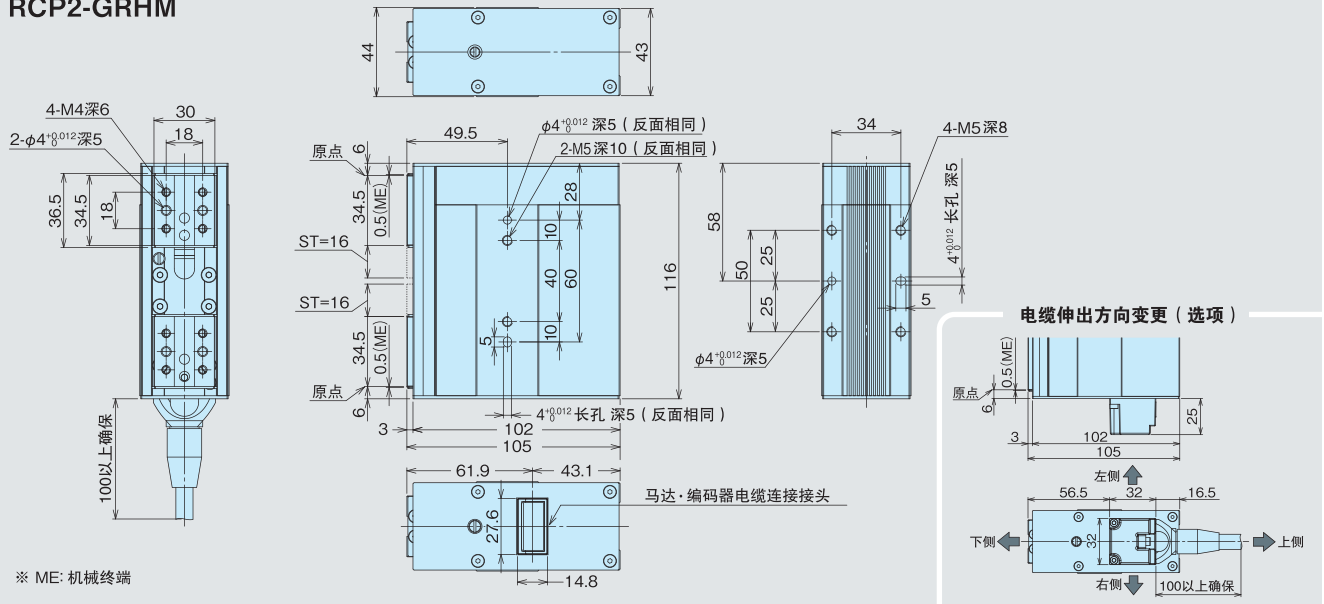
- 对于推压力 (夹持力) 与电流限制值关系的精度，不作保证。仅供参考。
- 如果推压力过小，由于滑动阻力等原因，可能出现推压力不均及故障。请在电流限制值20%以上的条件下使用。
- 夹爪应尽量小型、轻量。夹爪较长或较重时，可能导致性能下降或对导轨造成不良影响。

规格表

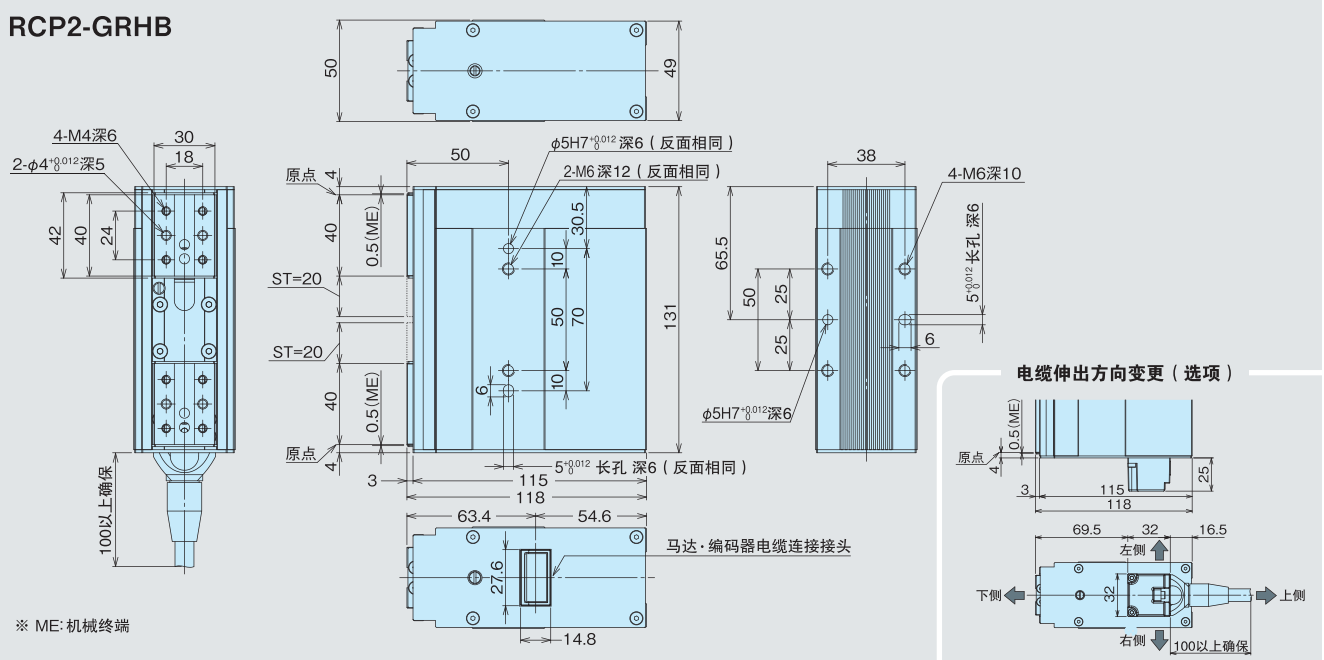
型号	高夹持力中型GRHM	高夹持力大型GRHB
开闭行程	32mm(单侧16mm)	40mm(单侧20mm)
最大夹持力(N)	125	200
最大开闭速度	100mm/s(单侧)	100mm/s(单侧)
重复定位精度	±0.01mm	±0.01mm
静态允许转矩(N·m)	Ma:11.7 Mb:16.7 Mc:46.5	Ma:15.7 Mb:26.4 Mc:59.8
位置检测方法	磁性编码器(增量型)	
使用环境	温度0~40℃ 湿度20~85%RH以下(无凝霜)	
本体外形尺寸(mm)	厚44×宽116×长105	厚50×宽131×长118
本体重量(kg)	1.14	1.5

外形尺寸图

RCP2-GRHM



RCP2-GRHB



SANPUM

4008 824 824
WWW.SANPUM.COM

深圳市三浦贸易有限公司

地址: 深圳市南山区南海大道海王大厦A座19E

电话: 86-755-23881000

传真: 86-755-23881777

邮箱: info@sanpum.com