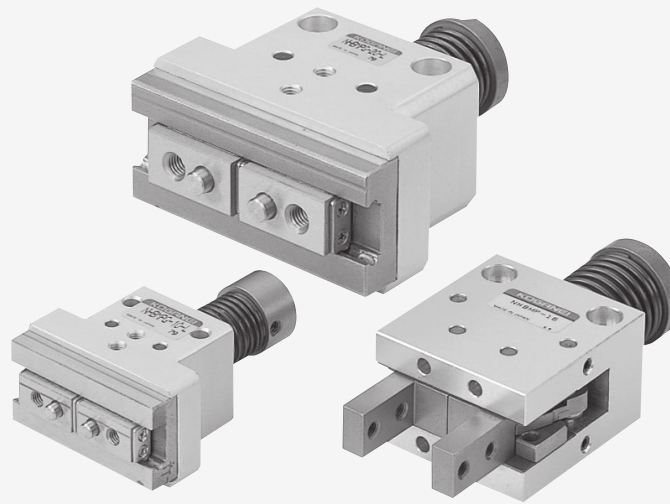


宽型气动手指

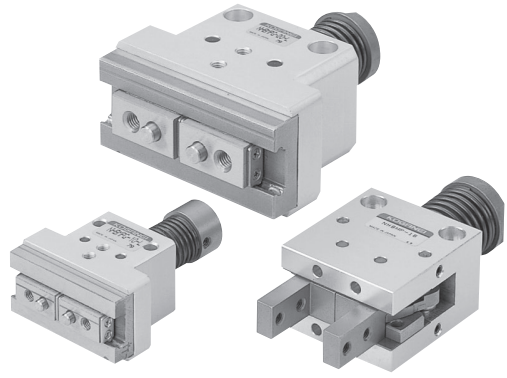
NHBMP/NHBMRP

直线性导轨式机械手指式样



NHB系列·宽型气动手指

机械手指 直线性导轨式机械手指式样



式样

● 平行式机械手指

基本型号		NHBMRP-10	NHBMP-10	NHBMRP-16	NHBMP-16	NHBMRP-20	NHBMP-20
项目							
公称直径 (等同NHBDPG)	mm	10		16		20	
动作类型		常开单作用型	常闭单作用型	常开单作用型	常闭单作用型	常开单作用型	常闭单作用型
运行方式		关闭时外力驱动方式	打开时外力驱动方式	关闭时外力驱动方式	打开时外力驱动方式	关闭时外力驱动方式	打开时外力驱动方式
使用弹性体		压缩弹簧					
使用温度范围	°C	0~60					
最高运行频率	cycle/min	100					
加油		需要 (在滑动部涂抹润滑脂)					
重复精度	mm	± 0.01					
把持力	N	-L	3.4		4.4		6.5
		-M	4.5		6.4		8.3
推出力 ^{注1}	N	-L	23.5		32.3		47.0
		-M	32.3		47.0		58.8
允许推出力	N	50		130		210	
手指滑块比 ^{注2}		1:2.1					
质量	g	60		135		245	

注1: 所谓推出力, 是指通常大于作用于关闭方向的弹簧弹力, 完全开启手指滑块所需的外力。

注2: 所谓手指滑块比, 是指将推入后部杆的量“推入量”取1时的操纵杆的开启量“手指滑块开启量”(两侧)以“压入量”:“手指滑块开启量”来表示的数字。

● 宽型气动手指式样机械手指

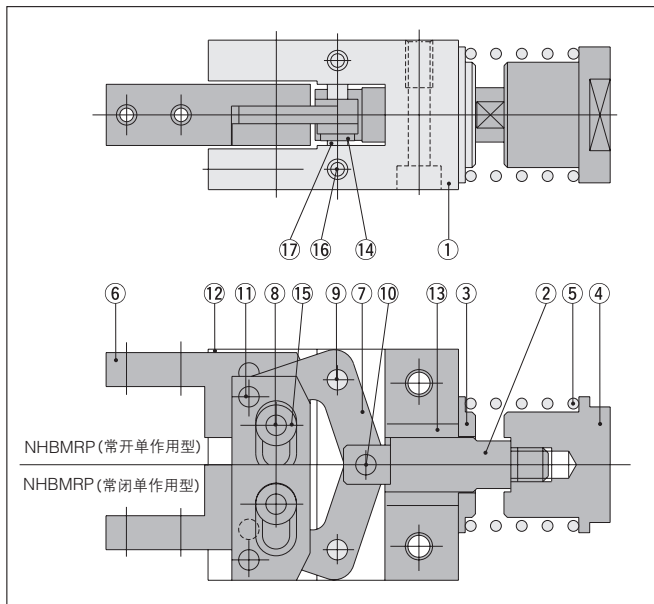
基本型号		NHBMPG-8	NHBMPG-10	NHBMPG-16	NHBMPG-20	
项目						
公称直径 (等同NHBDPG)	mm	8	10	16	20	
动作类型		常闭单作用型				
运行方式		打开时外力驱动方式				
使用弹性体		压缩弹簧				
使用温度范围	°C	0~60				
最高运行频率	cycle/min	100				
加油		需要 (在滑动部涂抹润滑脂)				
重复精度	mm	± 0.01				
把持力	N	-L	1.6	3.4	4.4	6.5
		-M	2.6	4.5	6.4	8.3
推出力 ^{注1}	N	-L	12.2	19.6	27.4	28.2
		-M	17.2	27.4	39.2	40.7
允许推出力	N	30	50	130	210	
开闭行程	mm	4.8	6.8	11.2	14.9	
手指滑块比 ^{注2}		1:2		1:2.2		
质量	g	31	78	156	312	

注1: 所谓推出力, 是指通常大于作用于关闭方向的弹簧弹力, 完全开启手指滑块所需的外力。

注2: 所谓手指滑块比, 是指将推入后部杆的量“推入量”取1时的操纵杆的开启量“手指滑块开启量”(两侧)以“压入量”:“手指滑块开启量”来表示的数字。

内部结构

● 平行式机械手指

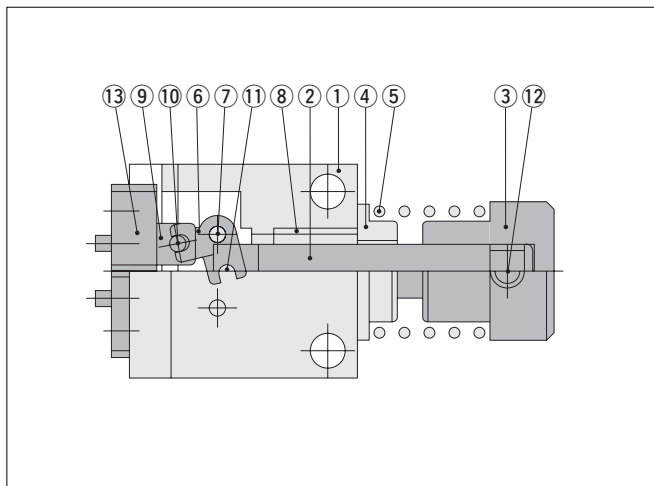


各部位名称及主要部件材料

● 平行式机械手指

No.	名称	材料
①	本体	铝合金
②	活塞杆	不锈钢
③	托架盖	铝合金
④	托架盖	铝合金
⑤	弹簧	钢线
⑥	手指滑块	硬钢
⑦	动作手指滑块	硬钢
⑧	支点销	硬钢
⑨	支点销	硬钢
⑩	压入销	硬钢
⑪	压入销	硬钢
⑫	滑片	硬钢
⑬	金属	—
⑭	圈	硬钢
⑮	圈	黄铜
⑯	内六角固定螺钉	硬钢
⑰	固定环	硬钢

● 平行式直线导轨式样机械手指

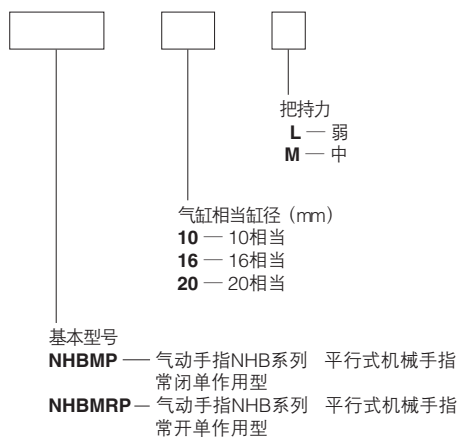


● 平行式直线导轨式样机械手指

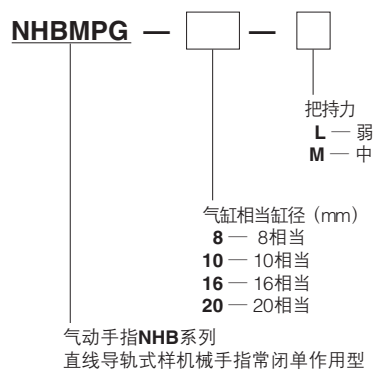
No.	名称	材料
①	本体	铝合金
②	活塞杆	不锈钢
③	托架盖	硬钢
④	托架盖	铝合金
⑤	弹簧	钢线
⑥	动作手指滑块	硬钢
⑦	支点销	硬钢
⑧	金属	—
⑨	转向节	不锈钢
⑩	滚子	硬钢
⑪	滚子	硬钢
⑫	内六角固定螺钉	硬钢
⑬	轴承	—

订货符号

● 平行式机械手指



● 平行式直线导轨式样机械手指



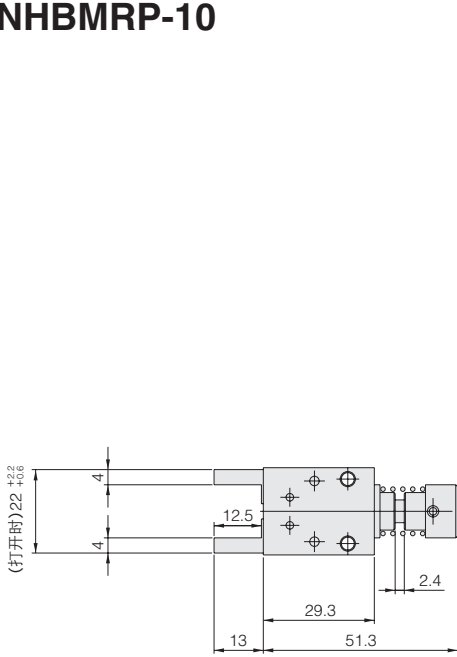
机械手上不能使用磁性开关。

小型
 方形
 埋入式
 多形式
 安装式
 薄型C
 薄型JC
 笔形
 苗条型
 双气口
 国际标准
 拉杆中型
 SD
 小型
 导向
 脚踏型
 φ6-10
 脚踏型
 φ12-63
 带导向
 GA
 双活塞杆
 φ6
 双活塞杆
 B
 阿尔法
 双活塞杆
 中心轴
 气缸
 气动
 滑台
 杆式
 滑块
 多用途
 滑台
 Z滑台
 GT
 WS
 MT
 RT
 WT
 YZ
 ORV
 ORCφ10
 ORCA
 ORGA
 ORK
 ORC
 φ63, φ80
 扁平
 无杆
 MRC
 MRG
 ORS
 MRS
 ORW
 MRW
 RAP
 RAT
 RAN
 RAK
 RAG
 RWT
 摆动
 扭转
 橡胶
 手指
 气动
 手指
 扁平型
 气动手指
 SHM
 微型
 SHM
 低速
 磁性
 开关
 气缸轴接头
 活塞杆尾端
 球纹接头

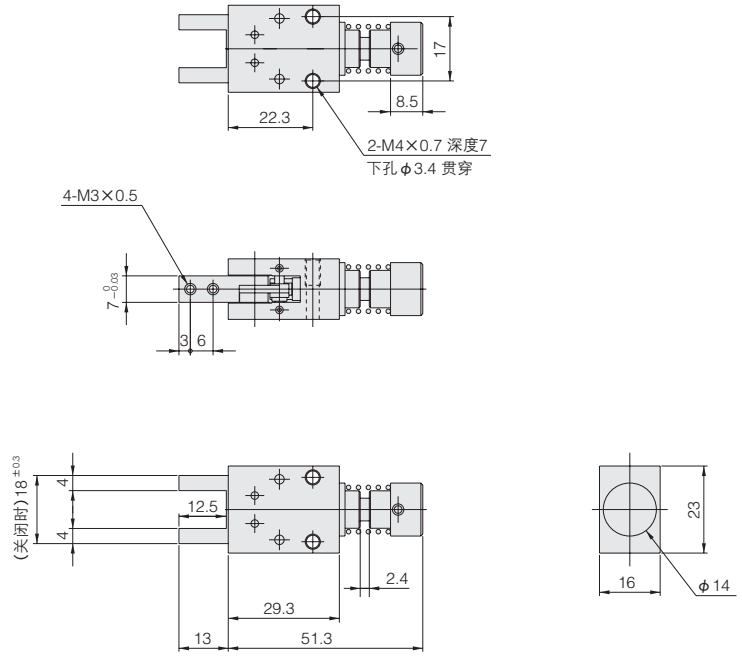
小型
方形
埋入式
多形式
安装式
薄型C
薄型JC
笔形
苗条型
双气口
国际标准
拉杆中型
SD
小型
导向
带导向
带导向
GA
双活塞杆
φ6
双活塞杆
B
阿尔法
双活塞杆
中心轴
气缸
气动
滑台
杆式
滑块
多用途
滑台
Z滑台
GT
WS
MT
RT
WT
YZ
ORV
ORC φ10
ORCA
ORGA
ORK
ORC
φ63, φ80
扁平
无杆
MRC
MRG
ORS
MRS
ORW
MRW
RAP
RAT
RAN
RAK
RAG
RWT
摆动
扭转
橡胶
手指
气动
手指
扁平型
气动手指
SHM
微型
SHM
低速
磁性
开关
气缸轴接头
活塞杆尾端
球铰接头

平行式机械手指 常闭单作用型 · 常开单作用型 尺寸图 (mm)

NHBMP-10
NHBMRP-10

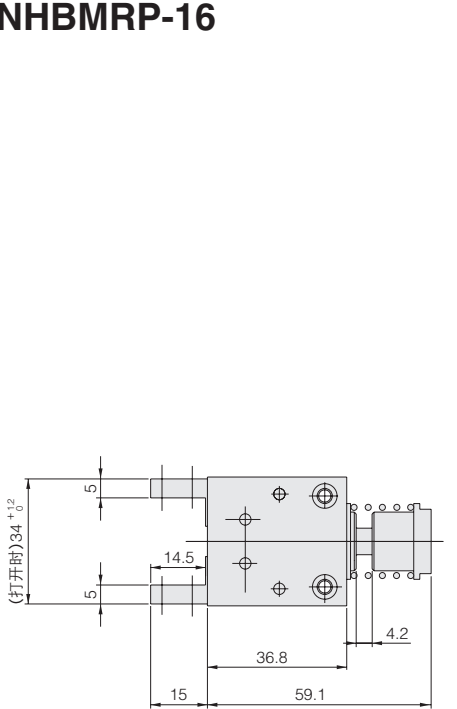


NHBMRP-10 (常开单作用型)

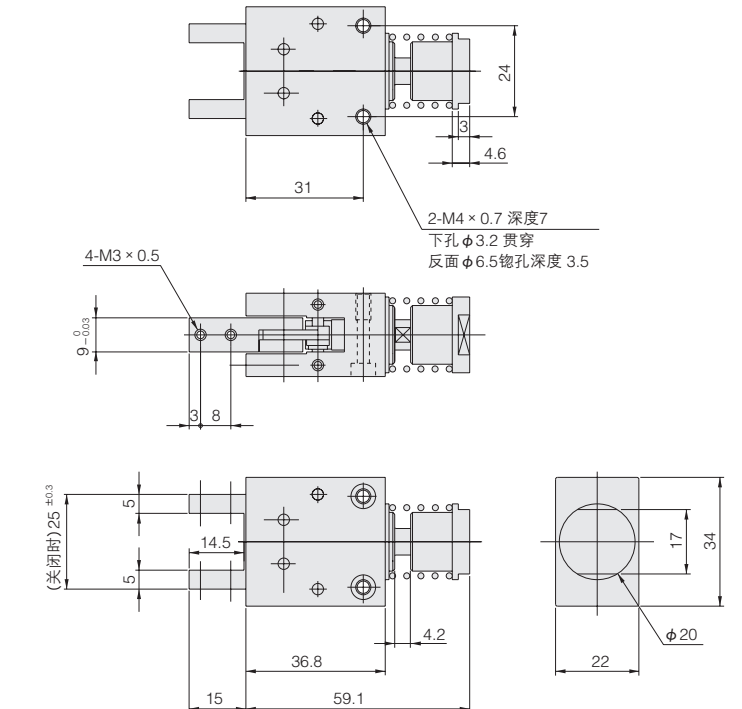


NHBMP-10 (常闭单作用型)

NHBMP-16
NHBMRP-16

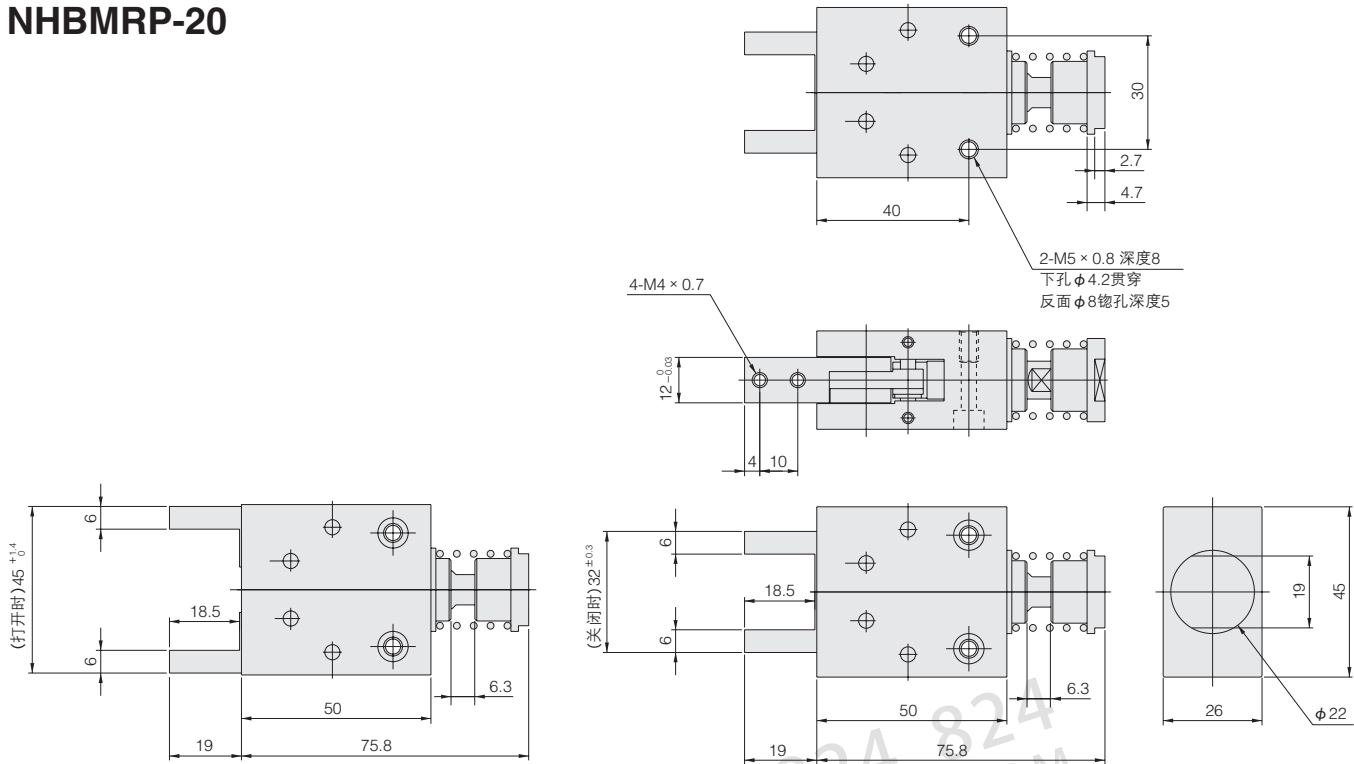


NHBMRP-16 (常开单作用型)



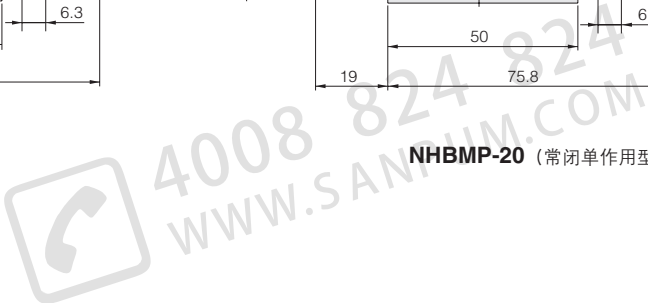
NHBMP-16 (常闭单作用型)

NHBMP-20
NHBMRP-20



NHBMRP-20 (常开单作用型)

NHBMP-20 (常闭单作用型)

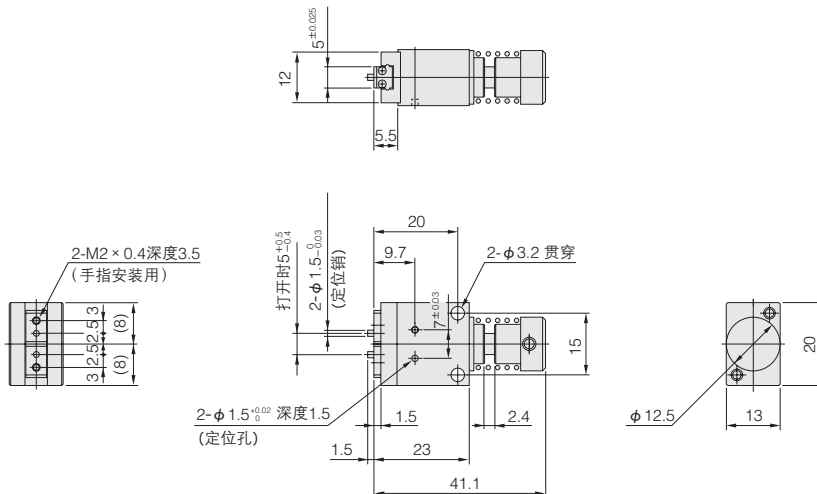


小型
方形
埋入式
多形式
安装式
薄型C
薄型JC
笔形
苗条型
双气口
国际标准
拉杆中型
SD
小型
导向
带轴型
$\phi 6-10$
带轴型
$\phi 12-63$
带导向
GA
双活塞杆
$\phi 6$
双活塞杆
B
阿尔法
双活塞杆
中心轴
气缸
气动
滑台
杆式
滑块
多用途
滑台
Z滑台
GT
WS
MT
RT
WT
YZ
ORV
ORC $\phi 10$
ORCA
ORGA
ORK
ORC
$\phi 63, \phi 80$
扁平
无杆
MRC
MRG
ORS
MRS
ORW
MRW
RAP
RAT
RAN
RAK
RAG
RWT
摆动
扭转
橡胶
手指
气动
手指
扁平型
气动手指
SHM
微型
SHM
低速
磁性
开关
气缸轴接头
活塞杆尾端
球铰接头

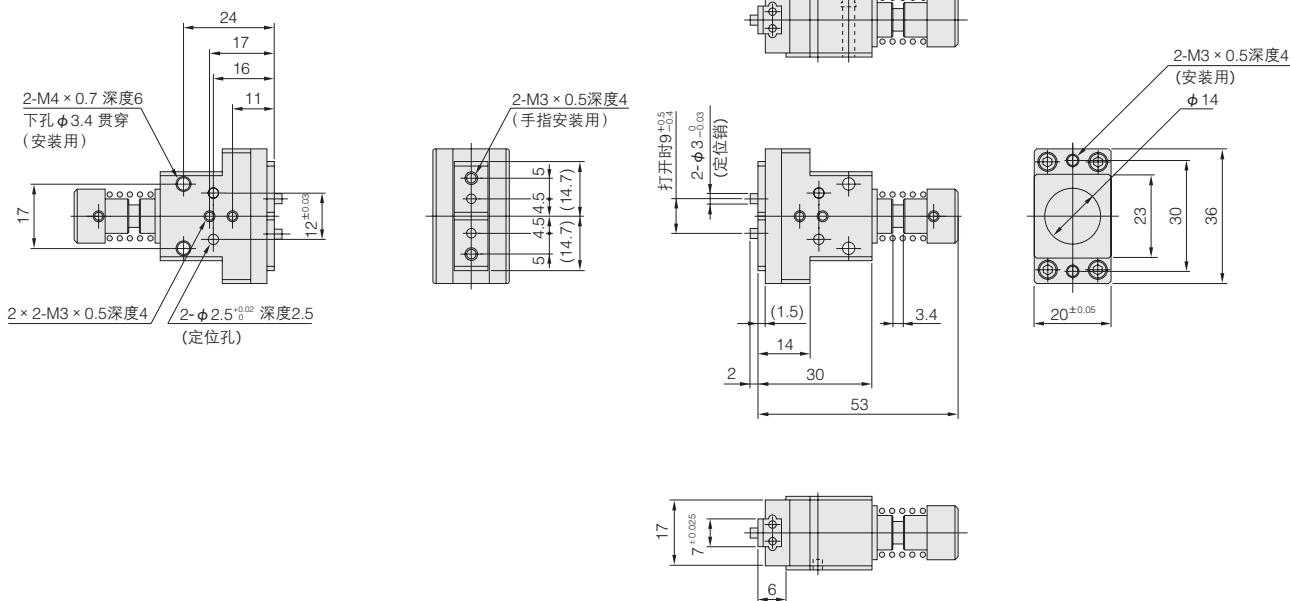
小型
方形
埋入式
多形式
安装式
薄型C
薄型JC
笔形
苗条型
双气口
国际标准
拉杆中型
SD
小型
导向
静摩擦型
$\phi 6-10$
静摩擦型
$\phi 12-63$
带导向
GA
双活塞杆
$\phi 6$
双活塞杆
B
阿尔法
双活塞杆
中心轴
气缸
气动
滑台
杆式
滑块
多用途
滑台
Z滑台
GT
WS
MT
RT
WT
YZ
ORV
ORC $\phi 10$
ORCA
ORGA
ORK
ORC
$\phi 63, \phi 80$
扁平
无杆
MRC
MRG
ORS
MRS
ORW
MRW
RAP
RAT
RAN
RAK
RAG
RWT
摆动
扭转
橡胶
手指
气动
手指
扁平型
气动手指
SHM
微型
SHM
低速
磁性
开关
气缸轴接头
活塞杆尾端
球铰接头

平行式直线导轨式样机械手指常闭单作用型尺寸图 (mm)

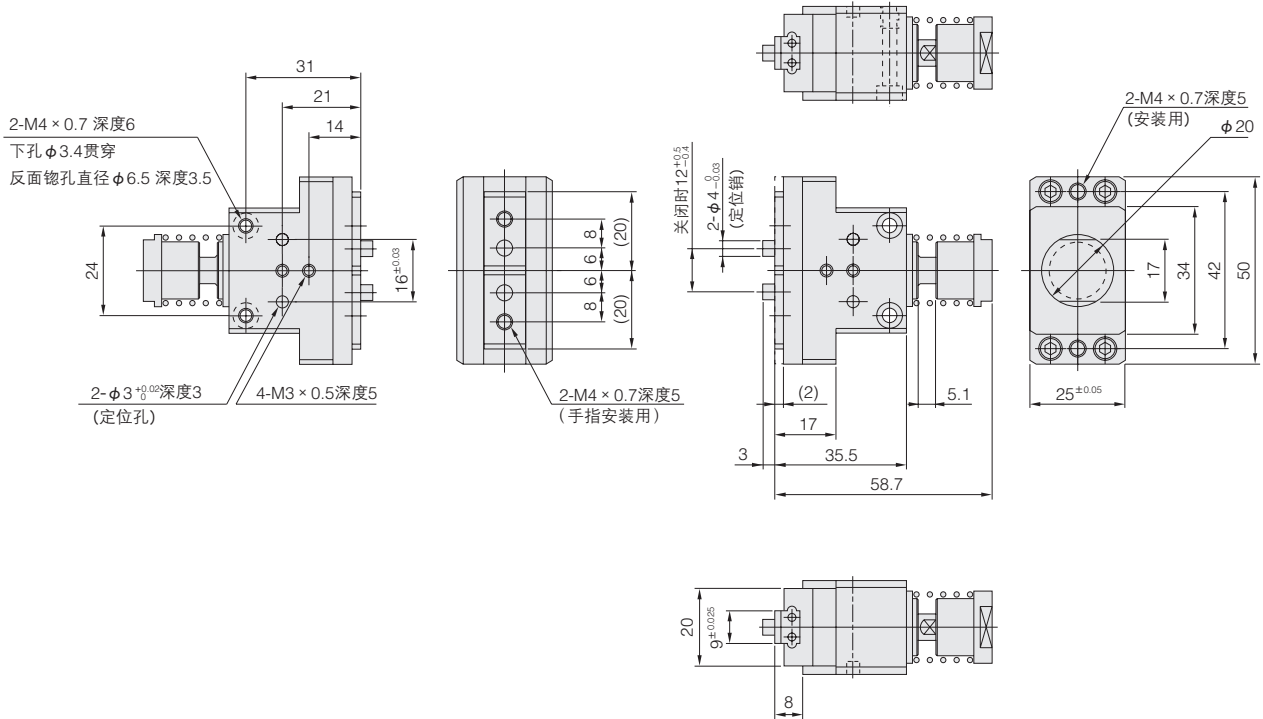
NHBMPG-8



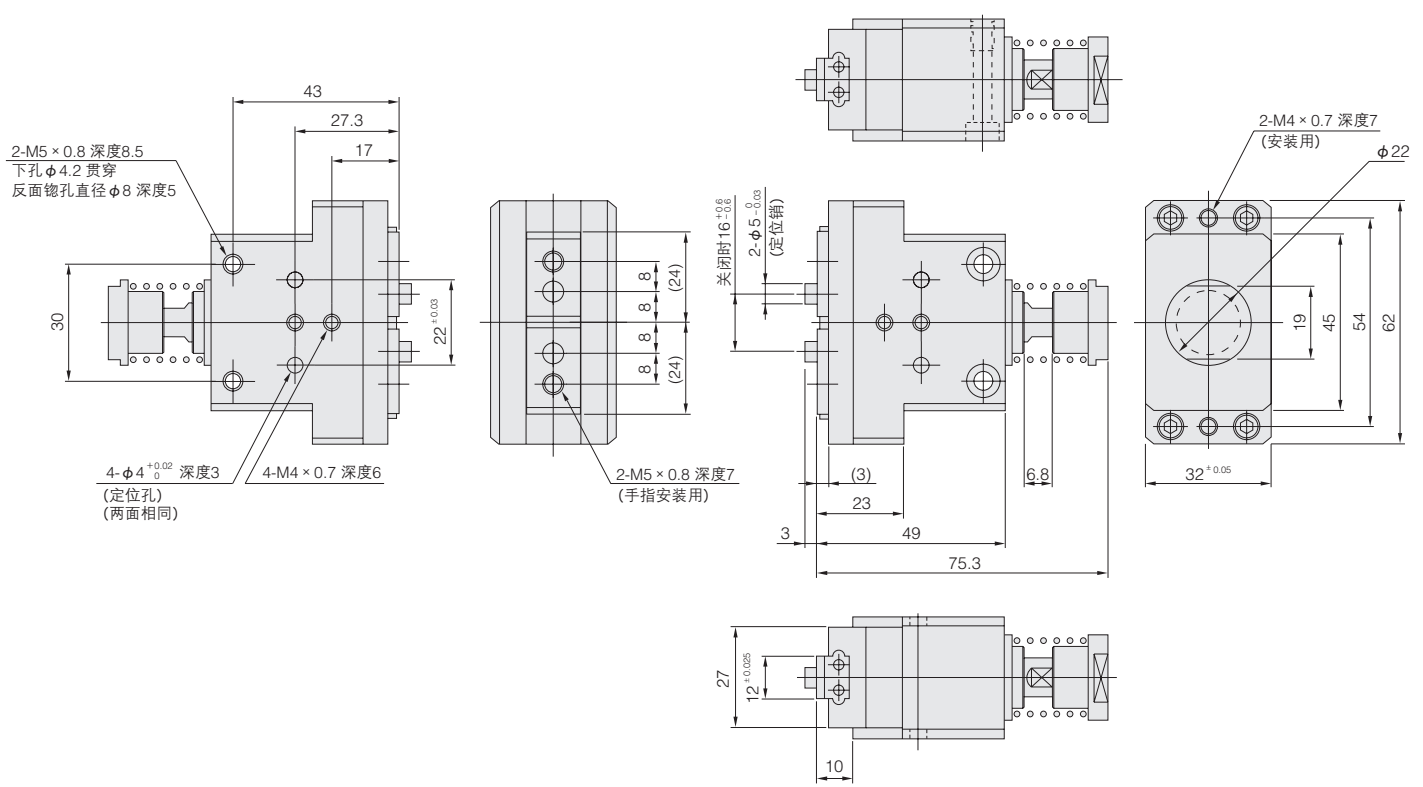
NHBMPG-10



NHBMPG-16



NHBMPG-20



- 小型
- 方形
- 埋入式
- 多形式
- 安装式
- 薄型C
- 薄型JC
- 笔形
- 苗条型
- 双气口
- 国际标准
- 拉杆中型
- SD
- 小型
- 导向
- 带轴型
- φ6-10
- 带轴型
- φ12-63
- 带导向
- GA
- 双活塞杆
- φ6
- 双活塞杆
- B
- 阿尔法
- 双活塞杆
- 中心轴
- 气缸
- 气动
- 滑台
- 杆式
- 滑块
- 多用途
- 滑台
- Z滑台
- GT
- WS
- MT
- RT
- WT
- YZ
- ORV
- ORC φ10
- ORCA
- ORGA
- ORK
- ORC
- φ63, φ80
- 扁平
- 无杆
- MRC
- MRG
- ORS
- MRS
- ORW
- MRW
- RAP
- RAT
- RAN
- RAK
- RAG
- RWT
- 摆动
- 扭转
- 橡胶
- 手指
- 气动
- 手指
- 扁平型
- 气动手指
- SHM
- 微型
- SHM
- 低速
- 磁性
- 开关
- 气缸
- 接头
- 活塞杆
- 尾端
- 球铰
- 接头

SANPUM

为高端制造业提供一流的工业产品

SANPUM

深圳市三浦贸易有限公司

地址：深圳市南山区南海大道海王大厦A座19E

电话：86-755-23881000

传真：86-755-23881777

邮箱：info@sanpum.com



4008 824 824

WWW.SANPUM.COM