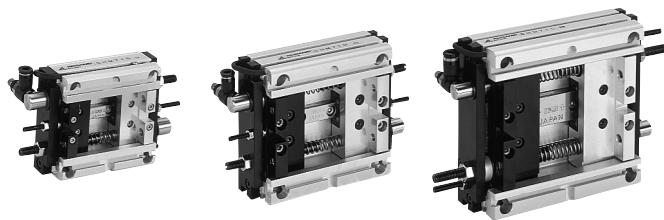


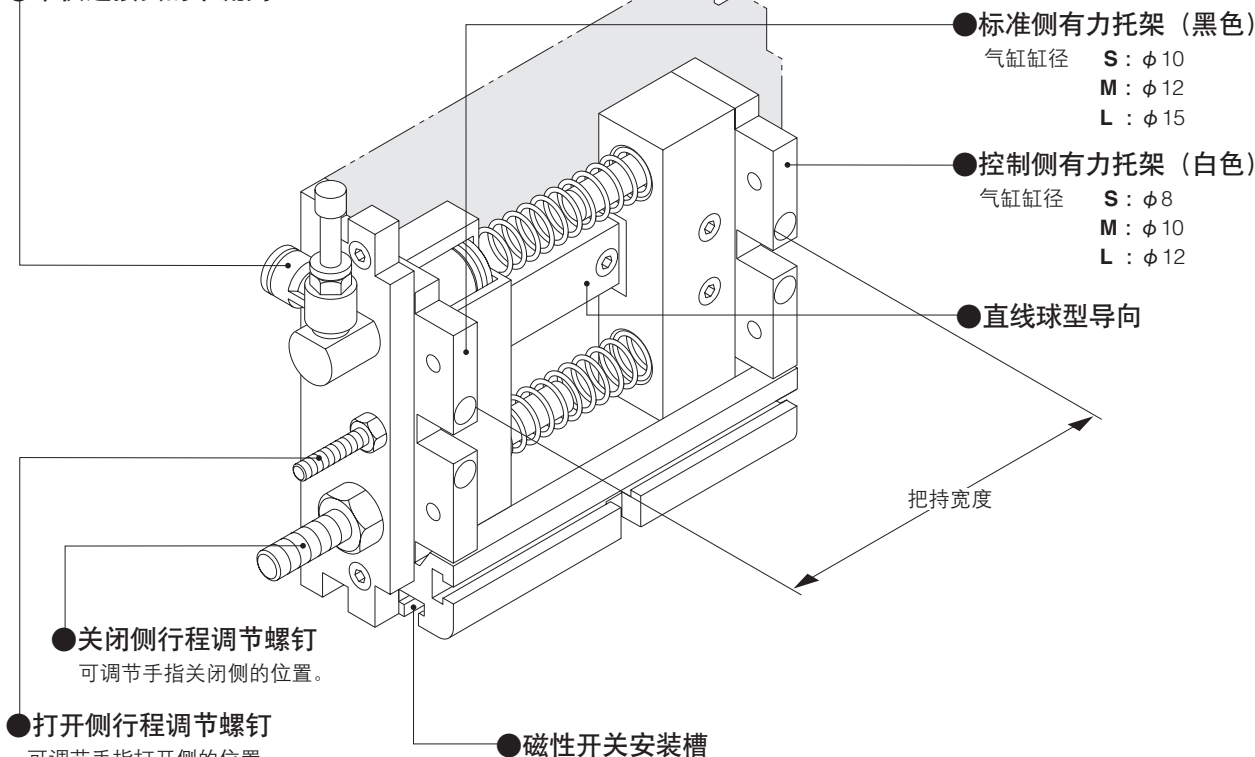
平行夹紧模块



●标准价格(例)请参阅第1405页。

抓取单元上发挥手指作用的模块。由于气缸部非同步，因此夹取时的定位相当出色。尤其适合小型工件。

●带快速接头的节流阀



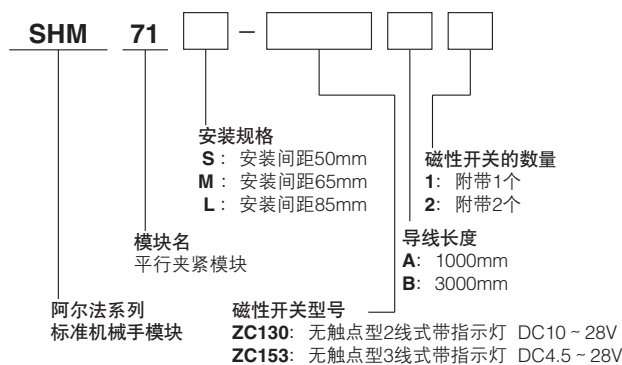
注意：拧松连接用螺钉类将导致组装精度混乱，因此请勿进行分解。

式样

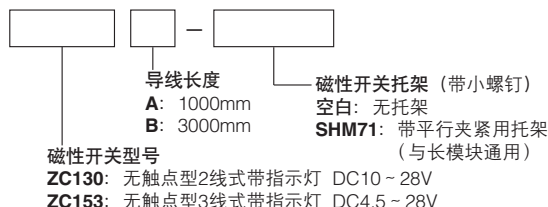
型号		SHM71S	SHM71M	SHM71L
项目	安装面	S	M	L
安装规格	mm	8 (10)	10 (12)	12 (15)
气缸缸径	mm	8 (10)	10 (12)	12 (15)
行程	mm	单侧8	单侧12	单侧15
使用流体		空气		
使用压力范围	MPa	0.2 ~ 0.6		
保证耐压	MPa	1		
使用温度范围	$^{\circ}\text{C}$	0 ~ 60		
动作类型及装置		常开单作用型、非同步式、直线球型导向、带行程调节装置		
加油		不需要		
抓取力 ^注	打开时(弹力)	2.5 ~ 6.9	3.9 ~ 12.7	5.1 ~ 12.9
	关闭时	21.6 - 弹力	33.3 - 弹力	48.1 - 弹力
	俯仰	100	210	460
允许弯矩 N·cm	偏转	120	240	540
	滚转	160	290	980
	重复精度	mm	± 0.01	
最高运行频率	cycle/min	40		
磁性开关		动作检测 $\times 2$		
控制宽度	mm	26 ~ 42	33 ~ 57	43 ~ 73
质量	g	240	450	880

注：空气压力0.5MPa时的数值。

订货符号

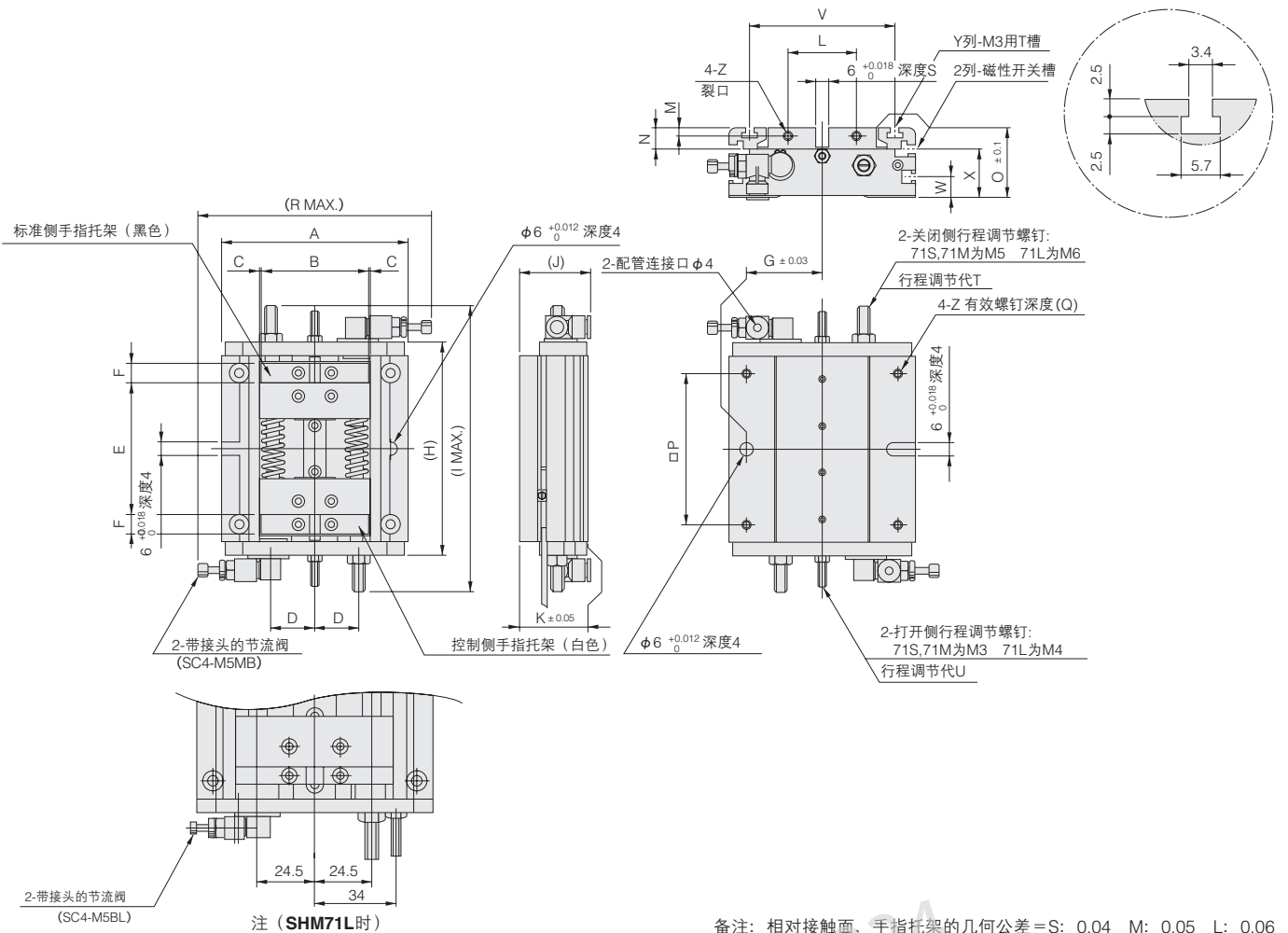
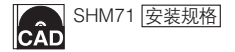


仅磁性开关的订货符号



●磁性开关的详情请参阅第1441页。

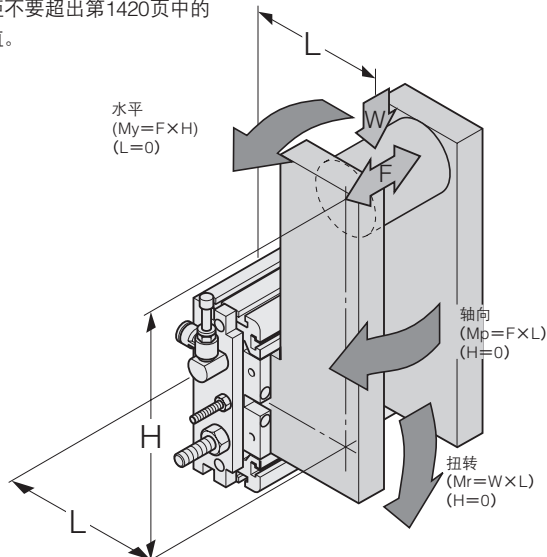
SHM71S·M·L尺寸图 (mm)



型号	符号	A	B	C	D	E		F	G	H	I	J	K	L	M	N	O	P	Q	R	S	T	U	V	W	X	Y	Z
						打开时	最大																					
SHM71S		60	32	0.5	14.5	42	26	6	25.0	72	100	30	25	20	4	8	25	50	4	92	7	8	8	45	—	16	2	M4
SHM71M		80	46	1.0	18.5	57	33	8	32.5	92	122	32	30	30	4	9	30	65	7	100	8	10	10	60	8	21	4	
SHM71L		100	64	1.0	注	73	43	8	42.5	112	155	34	35	40	5	10	35	85	8	110	8.5	15	15	78	10	23	4	

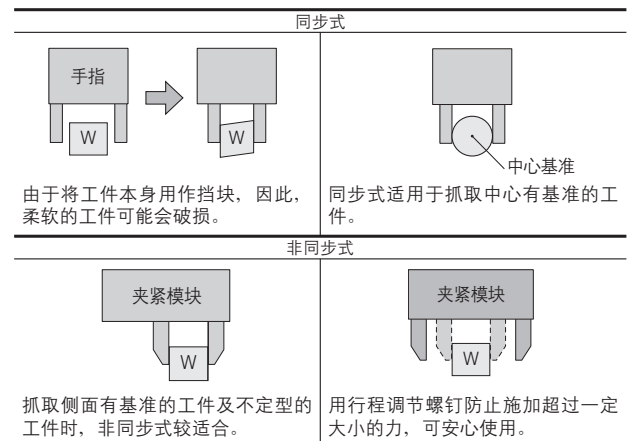
允许弯矩

各弯矩不要超出第1420页中的允许值。



比较示例

不是通常使用的同步式，而是采用非同步式（手指各单侧可以独立动作）的模块。另外，由于伸出侧、压入侧行程可调，则可以根据工件进行微调。由于单侧手指的气缸缸径大，以此为基础在相反侧靠近抓取的使用方法，所以最适合在侧面有基准的工件。



- 小型
- 方形
- 埋入式
- 多形式
- 安装式
- 薄型C
- 薄型JC
- 笔形
- 苗条型
- 双气口
- 国际标准
- 拉杆中型
- SD
- 小型
- 导向
- 解除锁止
- φ6-10
- 解除锁止
- φ12-63
- 带导向
- GA
- 双活塞杆
- φ6
- 双活塞杆
- B
- 阿尔法
- 双活塞杆
- 中心轴
- 气缸
- 气动
- 滑台
- 杆式
- 滑块
- 多用途
- 滑台
- Z滑台
- GT
- WS
- MT
- RT
- WT
- YZ
- ORV
- ORCφ10
- ORCA
- ORGA
- ORK
- ORC
- φ63, φ80
- 扁平
- 无杆
- MRC
- MRG
- ORS
- MRS
- ORW
- MRW
- RAP
- RAT
- RAN
- RAK
- RAG
- RWT
- 摆动
- 扭转
- 橡胶
- 手指
- 气动
- 手指
- 扁平型
- 气动手指
- SHM
- 微型
- SHM
- 低速
- 磁性
- 开关
- 气缸轴接头
- 活塞杆尾端
- 球铰接头