

軽量コンパクト、ハンドリング用チャックの本格派。

### 特長

#### ■兼用調整が不要。

爪の動作ストロークが長く、調整が不要です。

#### ■用途に合わせて3タイプ。

3方爪CKAタイプ、2方爪CKBタイプ、4方爪CKDタイプがあります。

#### ■コンパクトで強力。

ボディはあつかいやすい軽量コンパクト設計で、しかも強力な把持力を発揮します。



CKA-50MS

チャック

### 型式表示方法

標準 ----- CKA-15AS

オプション ----- **CKA** - **20AS** - **ET3LS2** - **FE**

CKA-20ASに無接点スイッチが2ヶ付き、アルミボディを鉄に変更します。

型式		大きさ		センサ・個数				オプション			
記号	記号	記号	名称	記号	名称	記号	名称	記号	名称	記号	名称
CKA	15AS ※1	ET3 ※2	無接点3芯	S1	センサ1個	NO	ノーマルオープン				
CKB	20AS	ET3L ※3	無接点3芯	S2	センサ2個	NC	ノーマルクローズ				
CKD	25AS	ET2 ※2	無接点2芯			FE	鉄ボディ				
	30AS	ET2L ※3	無接点2芯			H ※5	低油圧				
	40AS	E24 ※3	有接点2芯			SU	鉄部ステンレス				
	50MS	E24L ※3	有接点2芯			SUA	オールステンレス				
	60MS	E25 ※3	有接点2芯			T	耐熱				
	70MS	E25L ※3	有接点2芯			W ※5	ハネ出し				

※1 CKAのみ

センサの仕様の詳細は ▶277P

オプションの仕様の詳細は ▶36P

# CKA-15AS/20AS/25AS/30AS/40AS/50MS/60MS/70MS CKB-CKD - 20AS/25AS/30AS/40AS/50MS/60MS/70MS

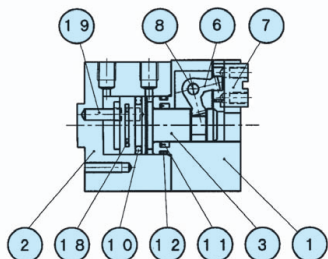
## 仕様

型式	CKA-15AS 外形図は ▶263P			
	CKA-20AS 外形図は ▶264P	CKB-20AS 外形図は ▶264P	CKD-20AS 外形図は ▶264P	CKA-25AS 外形図は ▶265P
	CKB-25AS 外形図は ▶265P	CKD-25AS 外形図は ▶265P	CKA-30AS 外形図は ▶266P	CKB-30AS 外形図は ▶266P
	CKD-30AS 外形図は ▶266P			
駆動源	エア— 0.3~0.7MPa			
潤滑	無給油またはタービン油1種 (ISOVG32)			
周囲温度 (°C)	5~60			
動作ストローク (mm)	6	5	7	9
シリンダ径 (mm)	φ16	φ25	φ32	φ40
ロッド径 (mm)	φ9	φ10	φ14	φ18
内部容積 [往復] (cm <sup>3</sup> /回)	1.0	2.2	5.1	10.1
繰返し精度 (mm)	±0.03			
本体質量 (kg)	0.11	0.25	0.42	0.61

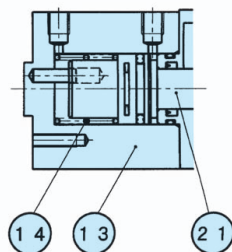
型式	CKA-40AS 外形図は ▶267P			
	CKB-40AS 外形図は ▶267P	CKD-40AS 外形図は ▶267P	CKA-50MS 外形図は ▶268P	CKB-50MS 外形図は ▶268P
	CKD-50MS 外形図は ▶268P	CKA-60MS 外形図は ▶269P	CKB-60MS 外形図は ▶269P	CKD-60MS 外形図は ▶269P
	CKA-70MS 外形図は ▶270P	CKB-70MS 外形図は ▶270P	CKD-70MS 外形図は ▶270P	
駆動源	エア— 0.3~0.7MPa			
潤滑	無給油またはタービン油1種 (ISOVG32)			
周囲温度 (°C)	5~60			
動作ストローク (mm)	20	25	30	38
シリンダ径 (mm)	φ50	φ63	φ80	φ100
ロッド径 (mm)	φ20	φ20	φ24	φ28
内部容積 [往復] (cm <sup>3</sup> /回)	36.1	76.9	148.8	294.0
繰返し精度 (mm)	±0.03			
本体質量 (kg)	1.41	2.6	4.5	6.4

### 内部構造図、パーツ・パッキンリスト

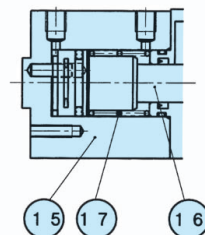
CKA-15AS 標準タイプ



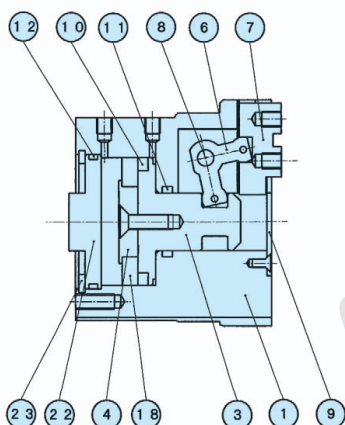
CKA-15AS NOタイプ



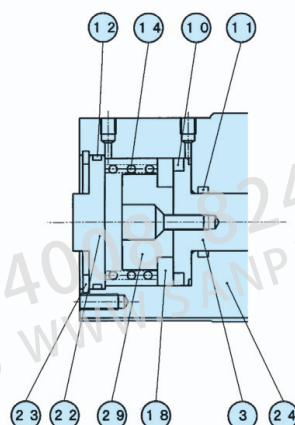
CKA-15AS NCタイプ



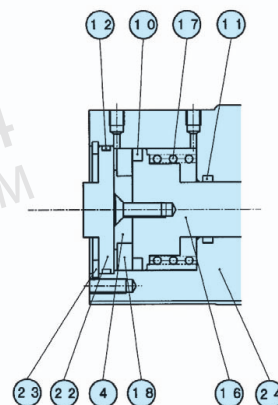
CKA-20AS 標準タイプ



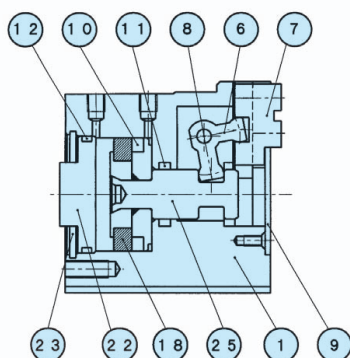
CKA-20AS NOタイプ



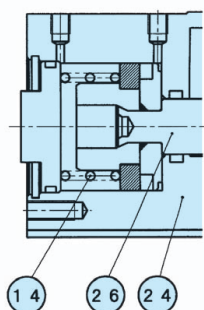
CKA-20AS NCタイプ



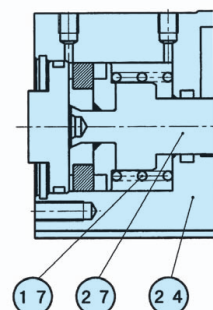
CKA-25AS~40AS 標準タイプ



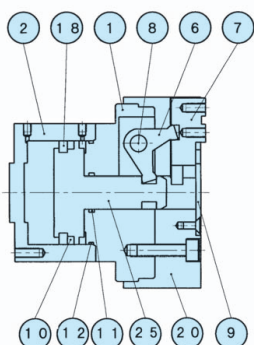
CKA-25AS~40AS NOタイプ



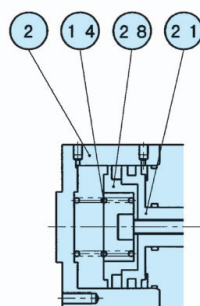
CKA-25AS~40AS NCタイプ



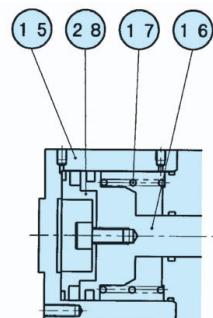
CKA-50MS~70MS 標準タイプ



CKA-50MS~70MS NOタイプ



CKA-50MS~70MS NCタイプ



チャック

# CKA-15AS/20AS/25AS/30AS/40AS/50MS/60MS/70MS CKB·CKD - 20AS/25AS/30AS/40AS/50MS/60MS/70MS

## ■パーツリスト

No.	名称	材質	No.	名称	材質	No.	名称	材質
1	ボディ	アルミ	12	シリンダシール		22	シリンダカバー	アルミ
2	シリンダ	アルミ	13	NOシリンダ	アルミ	23	止め輪	ステンレス
3	ピストンA	ステンレス	14	NOスプリング	ピアノ線	24	NO・NCボディ	アルミ
4	ピストンB	アルミ	15	NCシリンダ	アルミ	25	ピストン	アルミ・ステンレス
6	アーム	炭素鋼	16	NCピストンA	ステンレス	26	NOピストン	アルミ・ステンレス
7	マスタージョウ	炭素鋼	17	NCスプリング	ピアノ線	27	NCピストン	アルミ・ステンレス
8	支点軸	高素鋼	18	磁石		28	NO・NCピストンB	アルミ
9	センターカバー	ステンレス	19	廻り止めピン	ステンレス	29	NOピストンB	アルミ
10	ピストンシール		20	チャックカバー	アルミ			
11	ロッドシール		21	NOピストンA	ステンレス			

## ■パッキンリスト

No.	CKA-15AS	CKA-20AS CKB-20AS CKD-20AS	CKA-25AS CKB-25AS CKD-25AS	CKA-30AS CKB-30AS CKD-30AS	CKA-40AS CKB-40AS CKD-40AS	CKA-50MS CKB-50MS CKD-50MS	CKA-60MS CKB-60MS CKD-60MS	CKA-70MS CKB-70MS CKD-70MS
10	PSD-16	PSD-25	PSD-32	PSD-40	PSD-50	PSD-63	PSD-80	PSD-100
11	MYA-9	MYA-10	MYA-14	MYA-18	MYA-20	MYA-20	MYA-24	PNY-28
12	S-14	φ22.33×φ1.02 <sup>**</sup>	S-29	S-36	S-46	S-60	S-80	S-100

※CKB、CKDはS-22.4を使用

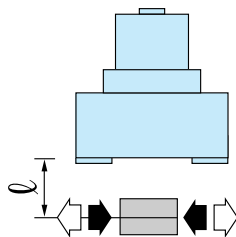
チャック

## 性能データ

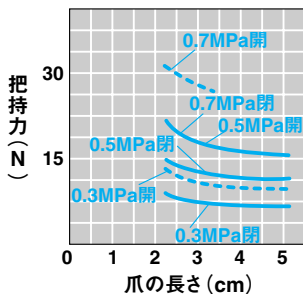
### ■把持力

供給圧力別 (MPa) 時においてチャックの爪の長さ  $l$  における開方向、閉方向に作用する把持力を表します。

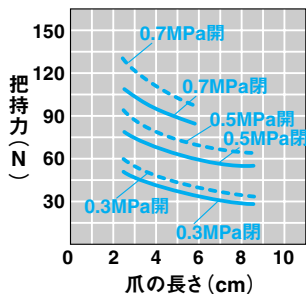
開方向 (←) -----  
閉方向 (→) \_\_\_\_\_



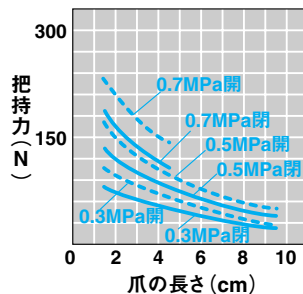
### ■CKA-15AS



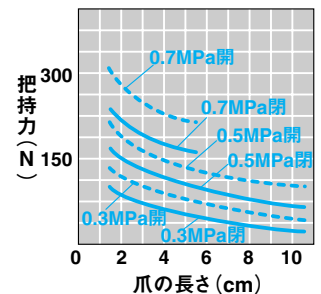
### ■CKA・CKB・CKD-20AS



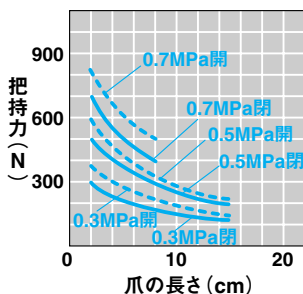
### ■CKA・CKB・CKD-25AS



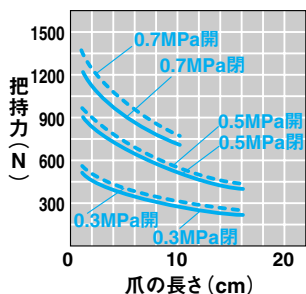
### ■CKA・CKB・CKD-30AS



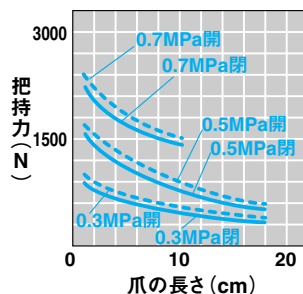
### ■CKA・CKB・CKD-40AS



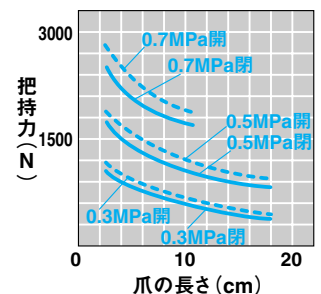
### ■CKA・CKB・CKD-50MS



### ■CKA・CKB・CKD-60MS



### ■CKA・CKB・CKD-70MS



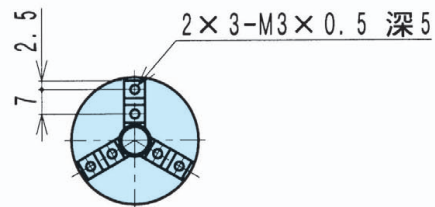
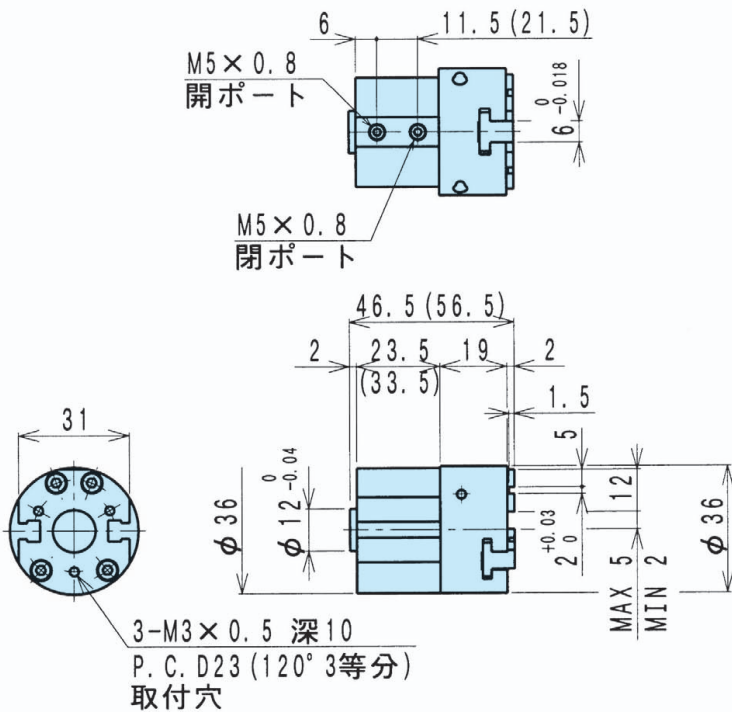
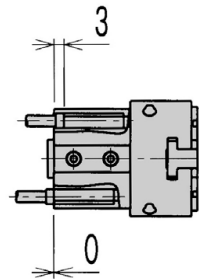
### 外形図

#### ■CKA-15AS (最適把持力 10N~25N)

CKA-15AS 標準・NO・NC

※( )内はNO(ノーマル・オープン)とNC(ノーマル・クローズ)仕様寸法です。

CKA-15AS-E□S□





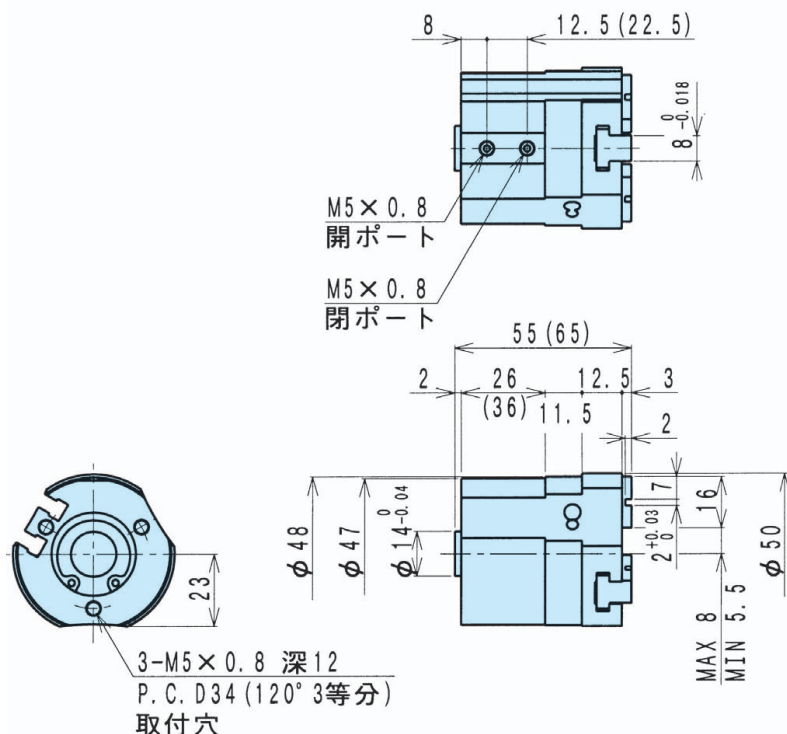
# CKA-15AS/20AS/25AS/30AS/40AS/50MS/60MS/70MS CKB-CKD - 20AS/25AS/30AS/40AS/50MS/60MS/70MS

CADデータ有り。お申し込みは ▶518P

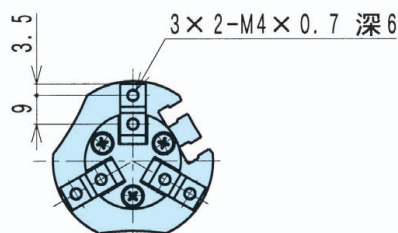
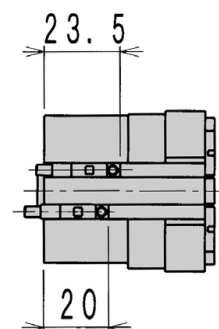
## ■CKA-20AS (最適把持力 60N~120N)

### CKA-20AS 標準・NO・NC

※( )内はNO(ノーマル・オープン)とNC(ノーマル・クローズ)仕様寸法です。



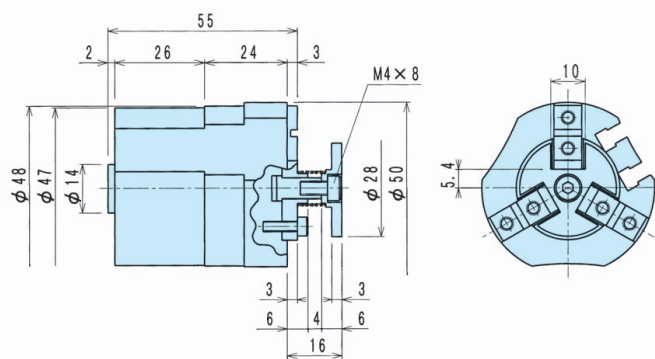
### CKA-20AS-E□S□



チャック

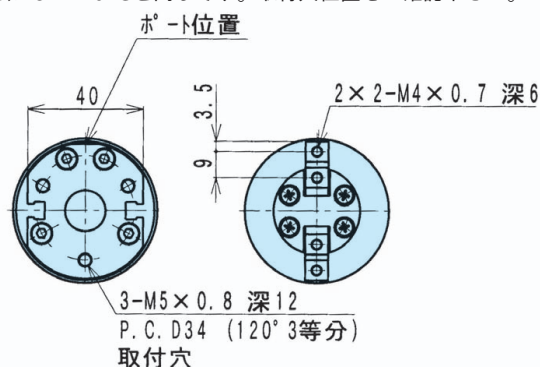
### CKA-20AS-W (スプリングカ 3N~4N)

※未記入寸法はCKA-20ASと同じです。取付穴位置をご確認下さい。



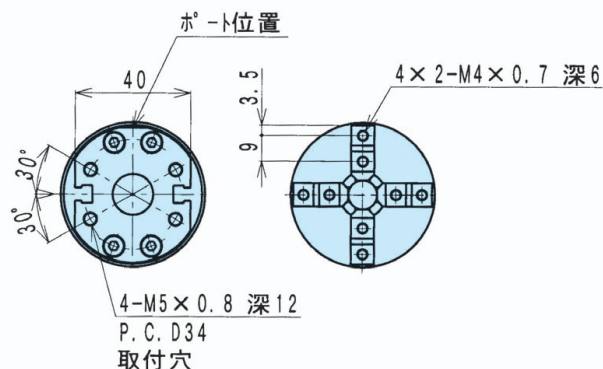
### CKB-20AS 標準・NO・NC

※未記入寸法はCKA-20ASと同じです。取付穴位置をご確認下さい。



### CKD-20AS 標準・NO・NC

※未記入寸法はCKA-20ASと同じです。取付穴位置をご確認下さい。

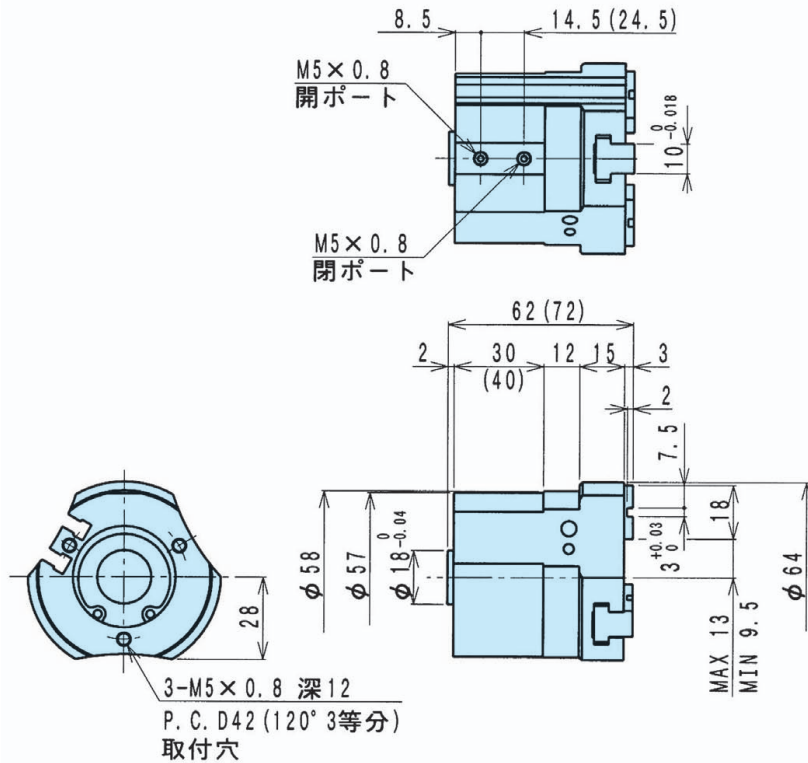


## 外形図

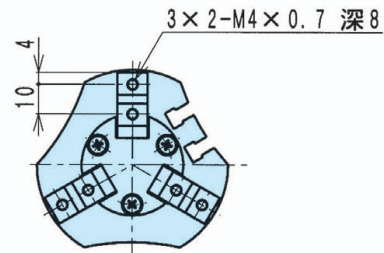
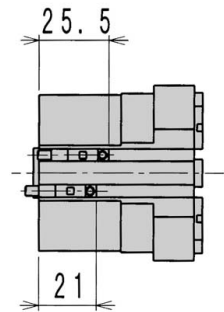
### ■CKA-25AS (最適把持力 100N~200N)

#### CKA-25AS 標準・NO・NC

※( )内はNO(ノーマル・オープン)とNC(ノーマル・クローズ)仕様寸法です。



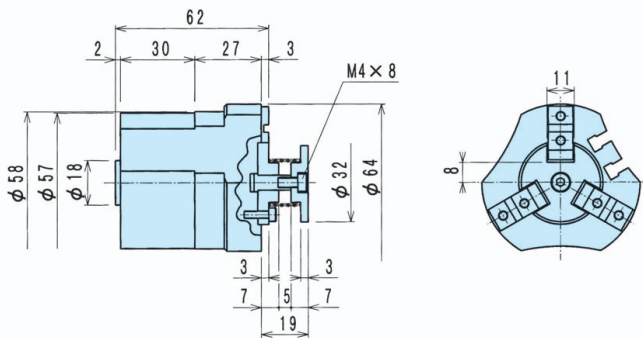
#### CKA-25AS-E□S□



チャック

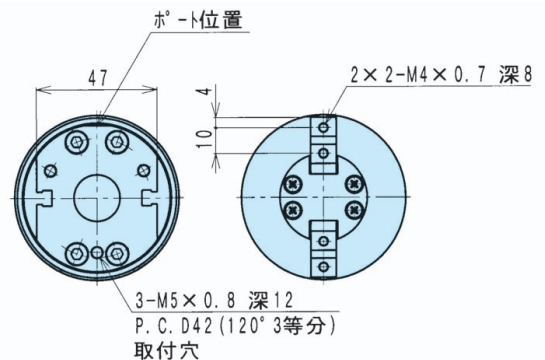
#### CKA-25AS-W (スプリング力 7N~9N)

※未記入寸法はCKA-25ASと同じです。取付穴位置をご確認下さい。



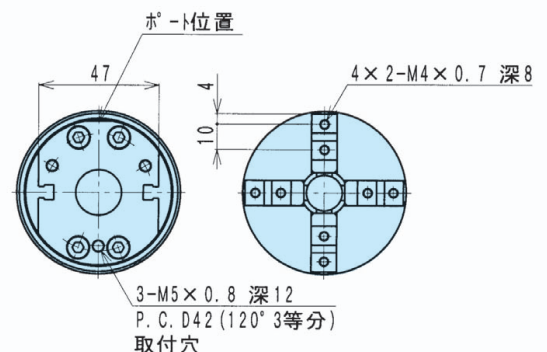
#### CKB-25AS 標準・NO・NC

※未記入寸法はCKA-25ASと同じです。取付穴位置をご確認下さい。



#### CKD-25AS 標準・NO・NC

※未記入寸法はCKA-25ASと同じです。取付穴位置をご確認下さい。



# CKA-15AS/20AS/25AS/30AS/40AS/50MS/60MS/70MS CKB-CKD - 20AS/25AS/30AS/40AS/50MS/60MS/70MS

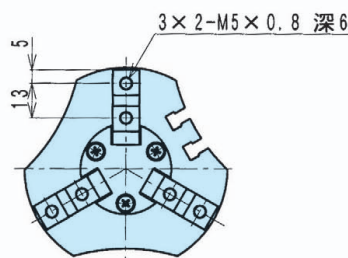
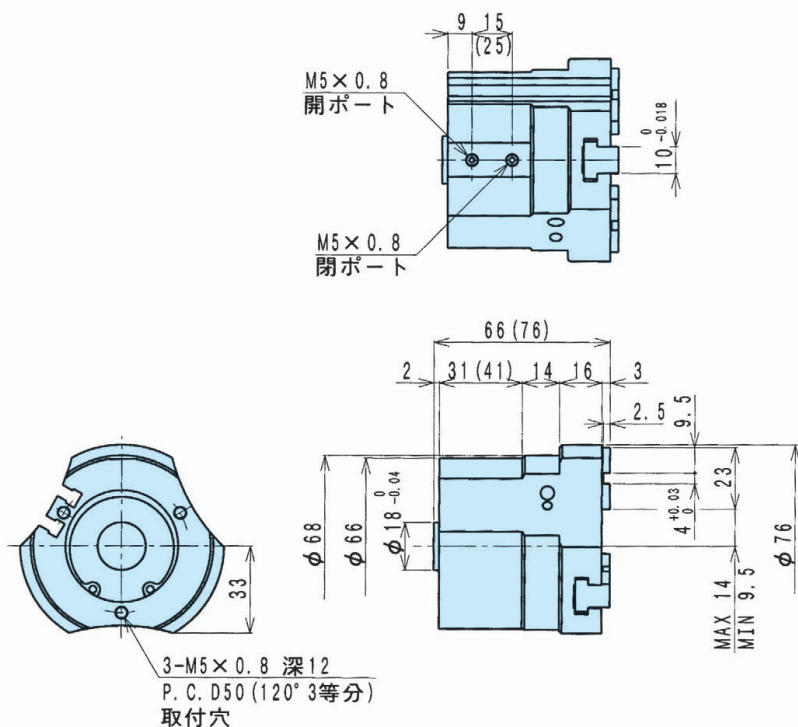
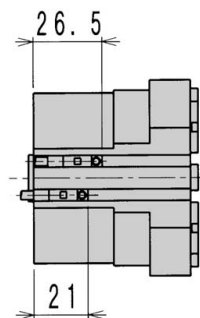
CADデータ有り。お申し込みは ▶518P

## CKA-30AS (最適把持力 150N~300N)

### CKA-30AS 標準・NO・NC

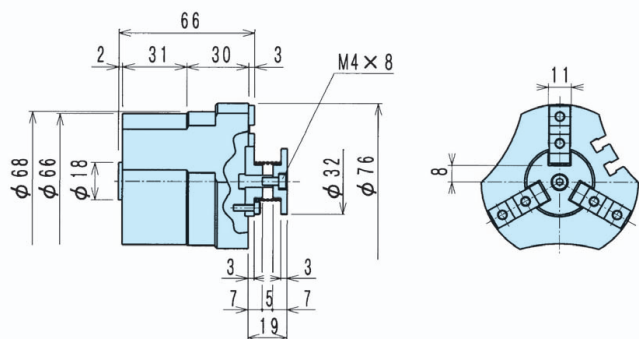
※( )内はNO(ノーマル・オープン)とNC(ノーマル・クローズ)仕様寸法です。

### CKA-30AS-E□S□



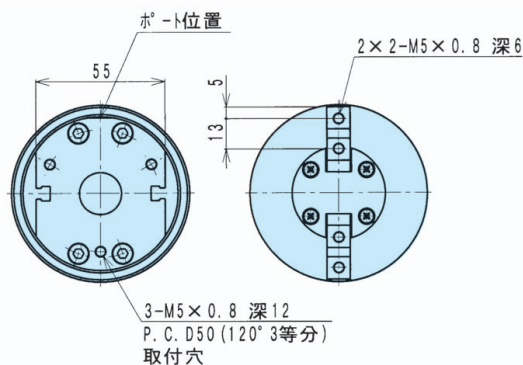
### CKA-30AS-W (スプリング力 12N~15N)

※未記入寸法はCKA-30ASと同じです。取付穴位置をご確認下さい。



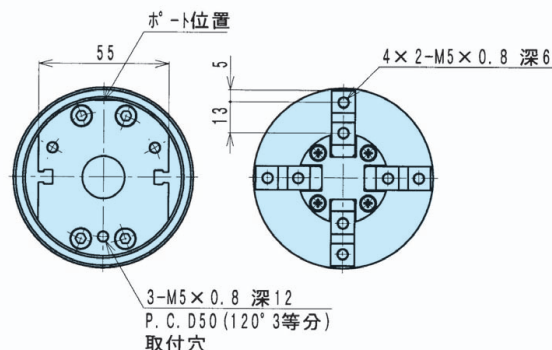
### CKB-30AS 標準・NO・NC

※未記入寸法はCKA-30ASと同じです。取付穴位置をご確認下さい。



### CKD-30AS 標準・NO・NC

※未記入寸法はCKA-30ASと同じです。取付穴位置をご確認下さい。





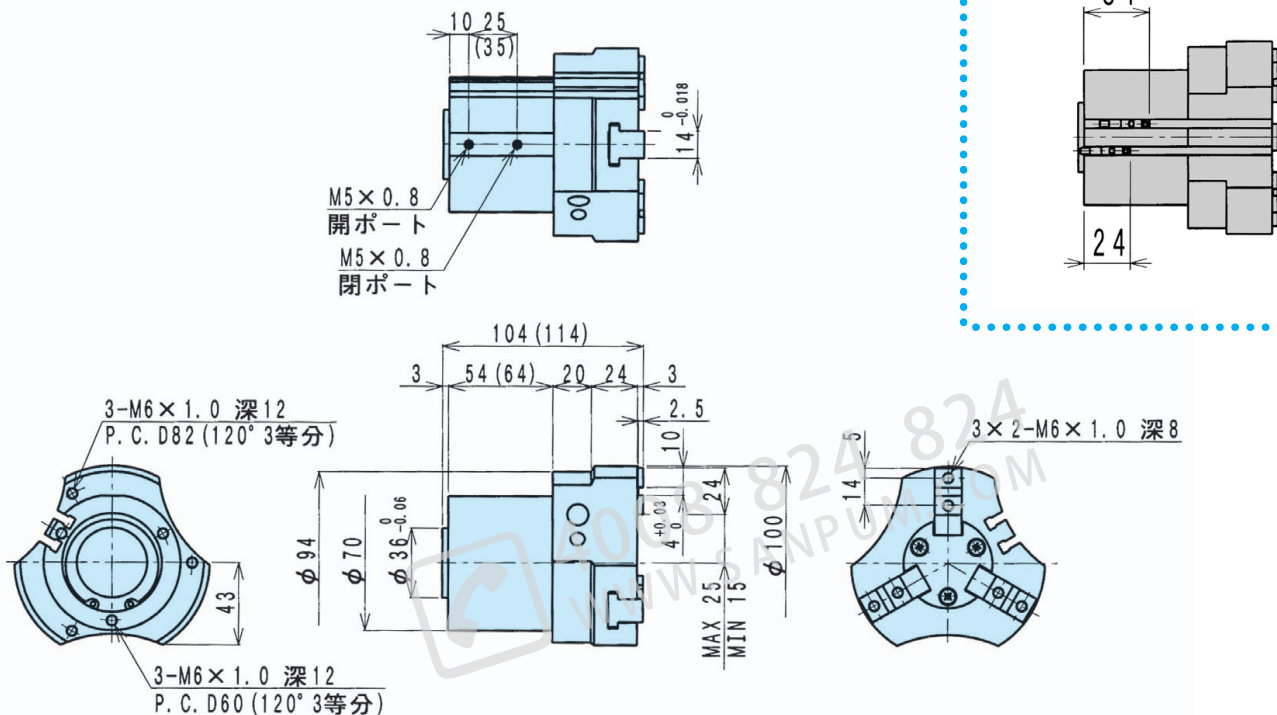
## 外形図

### ■CKA-40AS (最適把持力 200N~500N)

#### CKA-40AS 標準・NO・NC

※( )内はNO(ノーマル・オープン)とNC(ノーマル・クローズ)仕様寸法です。

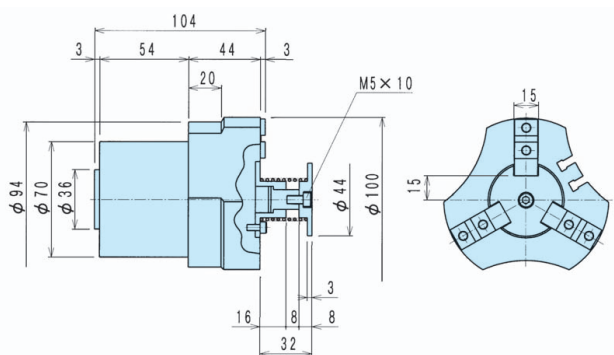
#### CKA-40AS-E□S□



チャック

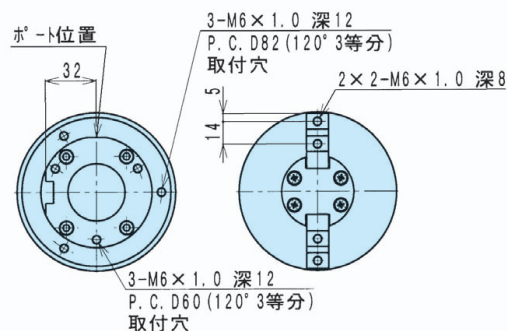
#### CKA-40AS-W (スプリング力 13N~19N)

※未記入寸法はCKA-40ASと同じです。取付穴位置をご確認ください。



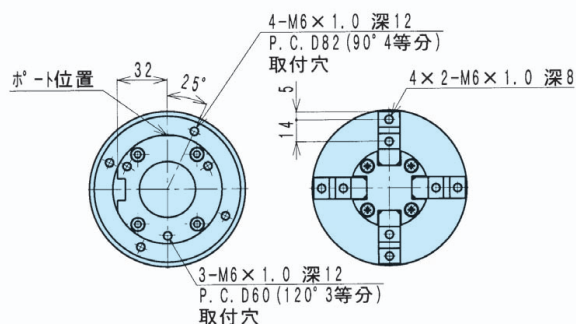
#### CKB-40AS 標準・NO・NC

※未記入寸法はCKA-40ASと同じです。取付穴位置をご確認ください。



#### CKD-40AS 標準・NO・NC

※未記入寸法はCKA-40ASと同じです。取付穴位置をご確認ください。



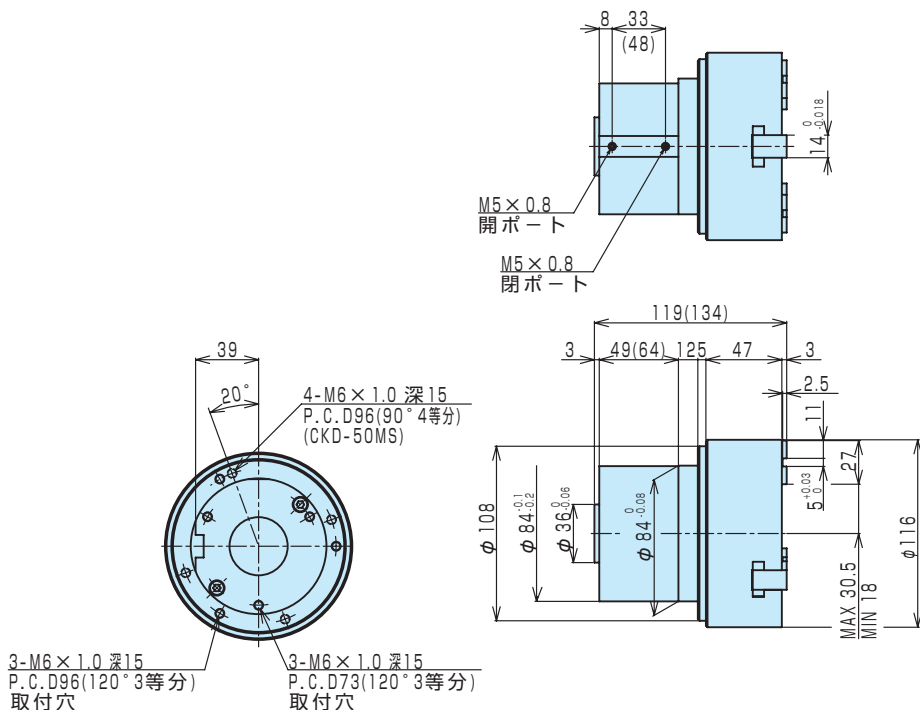
# CKA-15AS/20AS/25AS/30AS/40AS/50MS/60MS/70MS CKB-CKD - 20AS/25AS/30AS/40AS/50MS/60MS/70MS

CADデータ有り。お申し込みは ▶518P

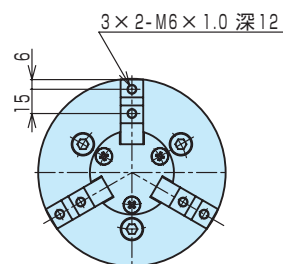
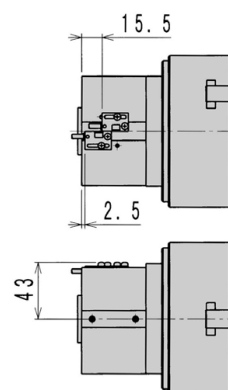
## ■CKA-50MS (最適把持力 300N~700N)

### CKA-50MS 標準・NO・NC

※( )内はNC(ノーマル・クローズ)仕様寸法です。



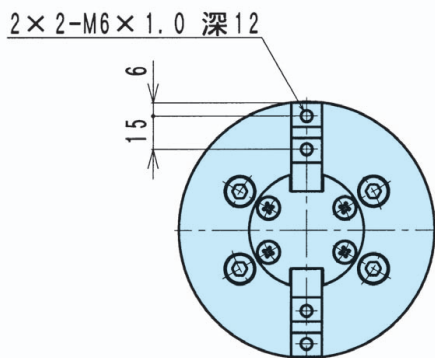
### CKA-50MS-E□S□



チャック

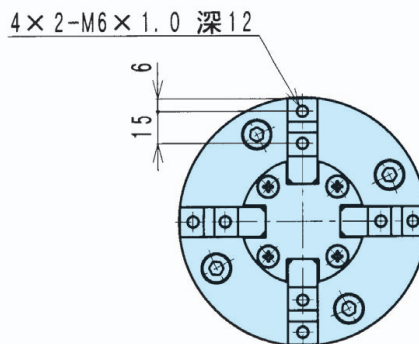
### CKB-50MS 標準・NO・NC

※未記入寸法はCKA-50MSと同じです。  
取付穴位置をご確認下さい。



### CKD-50MS 標準・NO・NC

※未記入寸法はCKA-50MSと同じです。  
取付穴位置をご確認下さい。



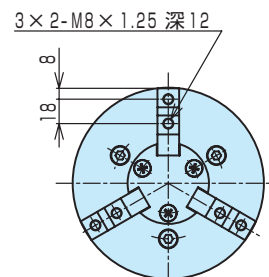
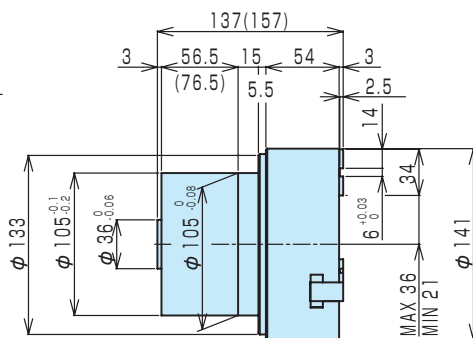
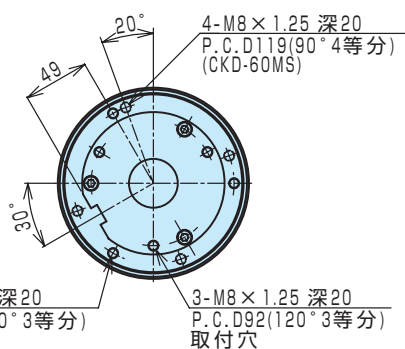
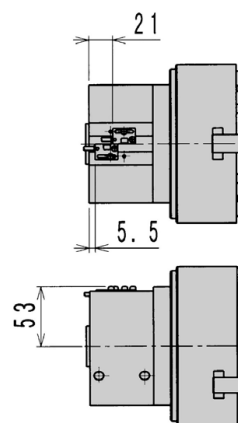
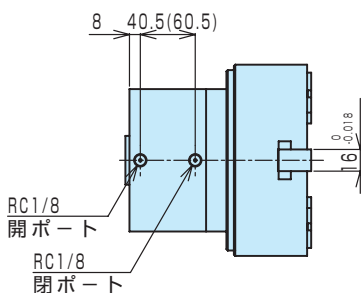
## 外形図

### ■CKA-60MS (最適把持力 700N~1400N)

#### CKA-60MS 標準・NO・NC

※( )内はNC(ノーマル・クローズ)仕様寸法です。

#### CKA-60MS-E□S□



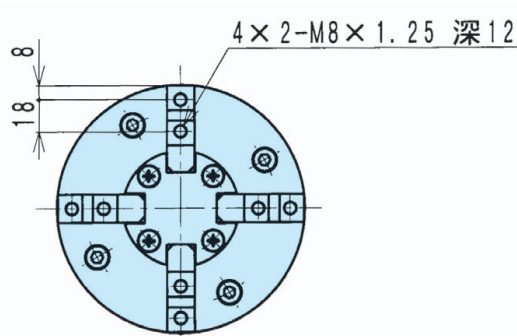
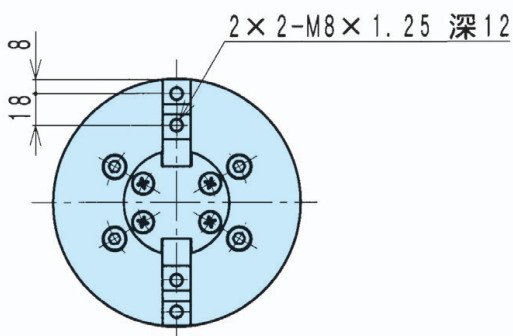
チャック

#### CKB-60MS 標準・NO・NC


※未記入寸法はCKA-60MSと同じです。  
取付穴位置をご確認下さい。

#### CKD-60MS 標準・NO・NC

※未記入寸法はCKA-60MSと同じです。  
取付穴位置をご確認下さい。



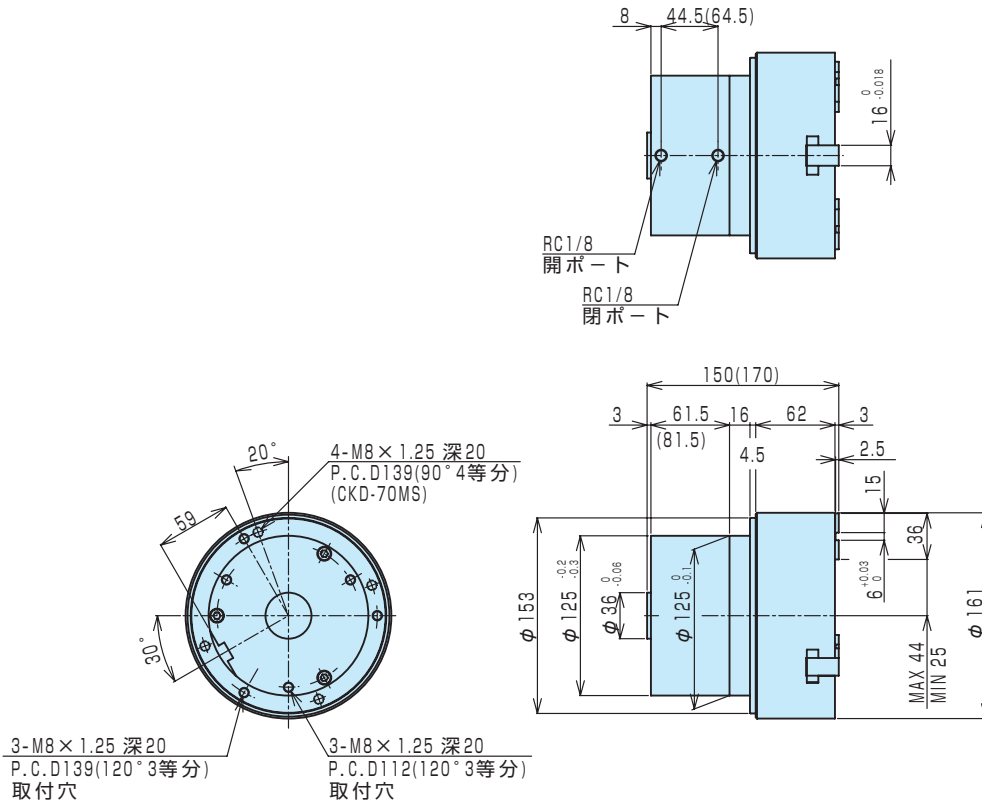
# CKA-15AS/20AS/25AS/30AS/40AS/50MS/60MS/70MS CKB-CKD - 20AS/25AS/30AS/40AS/50MS/60MS/70MS

 CADデータ有り。お申し込みは **▶518P**

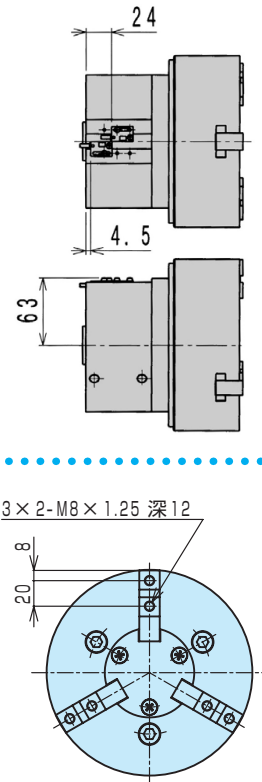
## ■CKA-70MS (最適把持力 1200N~2000N)

### CKA-70MS 標準・NO・NC

※( )内はNC(ノーマル・クローズ)仕様寸法です。



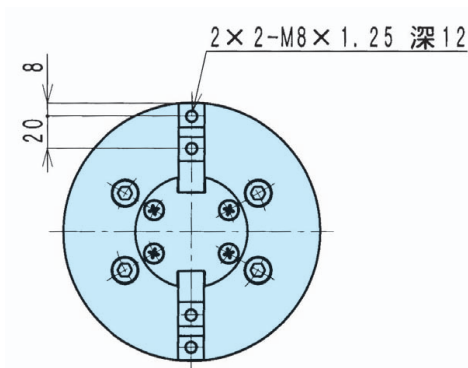
### CKA-70MS-E□S□



チャック

### CKB-70MS 標準・NO・NC

※未記入寸法はCKA-70MSと同じです。  
取付穴位置をご確認下さい。



### CKD-70MS 標準・NO・NC

※未記入寸法はCKA-70MSと同じです。  
取付穴位置をご確認下さい。

