

CKF シリーズ 中空チャック

中空タイプで多機能組込みが可能。
しかも、軽量・コンパクト設計。

特長

■中空タイプ。

中空へプッシャ、エアブロー、センサが取付可能です。

■中空部固定式。

爪の動作に影響されない固定式です。

■兼用調整不要。

爪の動作ストロークが長く、調整不要です。



型式表示方法

標準 ----- CKF-15AS

オプション ----- CKF - **15AS** - **ET3S2** - **CG**

CKF-15ASに無接点スイッチが2ヶ付き、センターカバーガイドを付けます。

大きさ	
記号	
15AS	
20AS	
25AS	
30AS	
40AS	

センサ・個数			
記号	名称	記号	名称
ET3 ※1	無接点3芯		
ET3L ※2	無接点3芯		
ET2 ※1	無接点2芯		
ET2L ※2	無接点2芯		
S1	センサ1個		
S2	センサ2個		

※1 30AS、40ASのみ専用金具を用いて取付可能です。
※2 30AS、40ASは除く。

センサの仕様の詳細は ▶277P

オプション			
記号	名称	記号	名称
NO	ノーマルオープン		
NC	ノーマルクローズ		
CG	センターカバーガイド付き		
SH□	センサ取付		
AB	エアブロー		
CW	シリンダハネ出し		

オプションの仕様の詳細は ▶36P

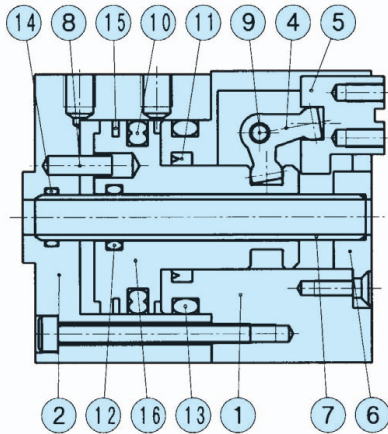
仕様

型 式	CKF-15AS	CKF-20AS	CKF-25AS	CKF-30AS	CKF-40AS
	外形図は ▶248P	外形図は ▶248P	外形図は ▶249P	外形図は ▶249P	外形図は ▶250P
駆動源	エアー 0.3~0.7MPa				
潤滑	無給油またはタービン油1種 (ISOVG32)				
周囲温度 (°C)	5~60				
中空穴径 (mm)	φ5.4	φ8.4	φ10.4	φ12	φ16
動作ストローク (mm)	5	5	7	8	16
シリンダ径 (mm)	φ30	φ40	φ40	φ50	φ80
ロッド径 (mm)	φ16	φ24	φ24	φ28	φ34
内部容積 [往復] (cm ³ /回)	2.5	5.2	7.3	13.3	73.2
繰り返し精度 (mm)	±0.03				
本体質量 (kg)	0.29	0.43	0.63	1.2	2.3

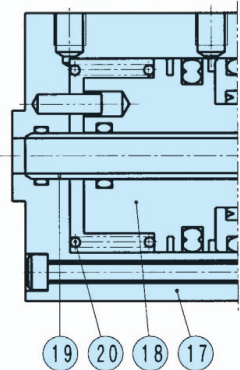
内部構造図、パーツ・パッキンリスト

CKF-15AS~25AS

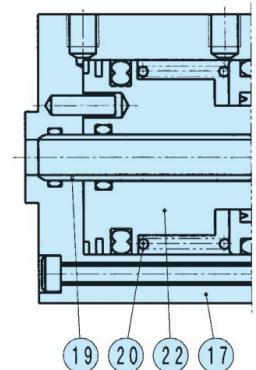
■標準タイプ



■NOタイプ

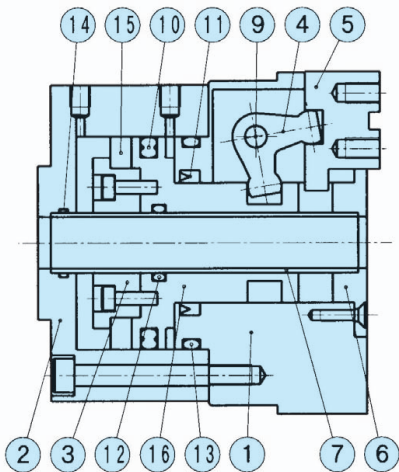


■NCタイプ

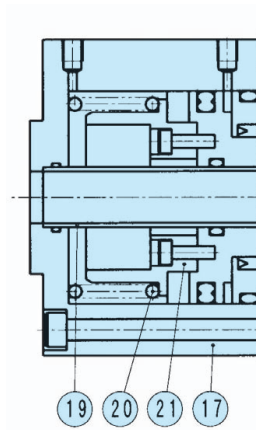


CKF-30AS~40AS

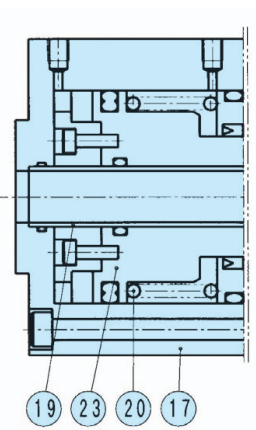
■標準タイプ



■NOタイプ



■NCタイプ



■パーツリスト

No.	名称	材質	No.	名称	材質	No.	名称	材質
1	ボディ	アルミ	9	支点軸	炭素鋼	17	NO、NCシリンダ	アルミ
2	シリンダ	アルミ	10	ピストンシール		18	NOピストン	ステンレス
3	ピストンB	アルミ	11	ピストンロッドシール		19	NO、NCガイドパイプ	ステンレス
4	アーム	炭素鋼	12	ガイドロッドシール		20	NO、NCスプリング	ステンレス
5	マスタージョウ	炭素鋼	13	シリンダシール		21	NOピストンB	アルミ
6	センターカバー	アルミ	14	パイプ固定シール		22	NCピストン	ステンレス
7	ガイドパイプ	ステンレス	15	磁石		23	NCピストンA	ステンレス
8	回り止めピン	ステンレス	16	ピストンA	ステンレス			

■パッキンリスト

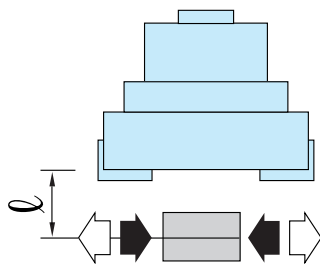
No.	CKF-15AS	CKF-20AS	CKF-25AS	CKF-30AS	CKF-40AS
10	PSD-30	PSD-40	PSD-40	PSD-50	PSD-80
11	MYA-16	MYA-24	MYA-24	P-28	MYA-34
12	MYA-7	MYA-10	MYA-12	MYA-14	MYA-18
13	G-25	S-36	S-36	G-45	G-75
14	S-7	S-10	S-12	S-14	S-18

性能データ

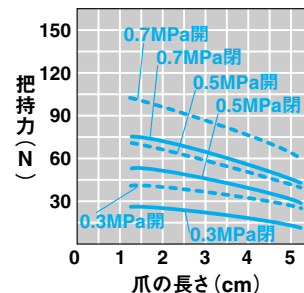
■把持力

供給圧力別 (MPa) 時においてチャックの爪の長さ l における開方向、閉方向に作用する把持力を表します。

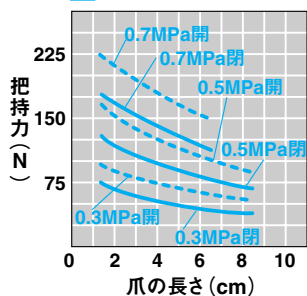
開方向 (⇐) ————
閉方向 (⇒) —————



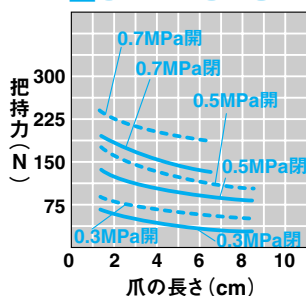
■CKF-15AS



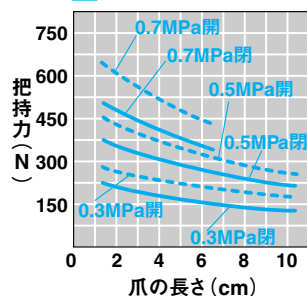
■CKF-20AS



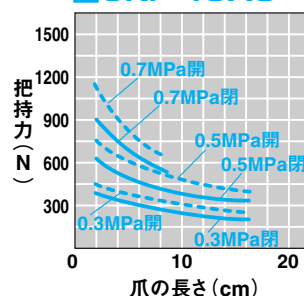
■CKF-25AS



■CKF-30AS



■CKF-40AS



CKF-15AS/20AS/25AS/30AS/40AS

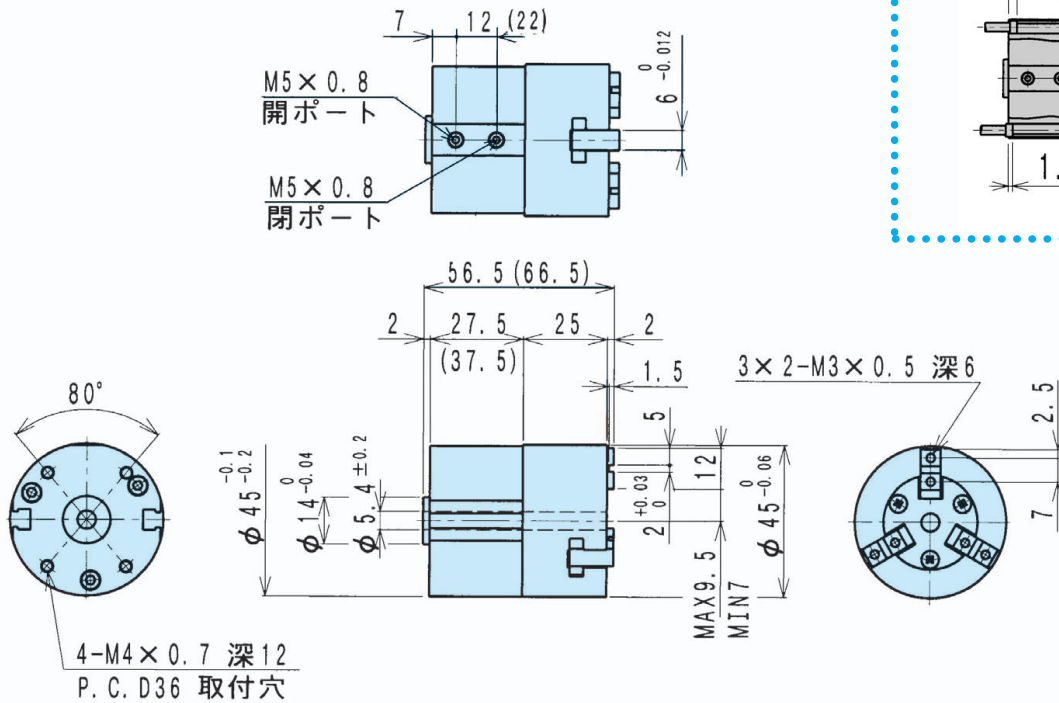
外形図

CADデータ有り。お申し込みは **▶518P**

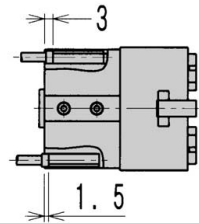
■CKF-15AS (最適把持力 30N~60N)

CKF-15AS 標準・NO・NC

※()内はNO(ノーマルオープン)とNC(ノーマルクローズ)仕様寸法です。



CKF-15AS-E□S□

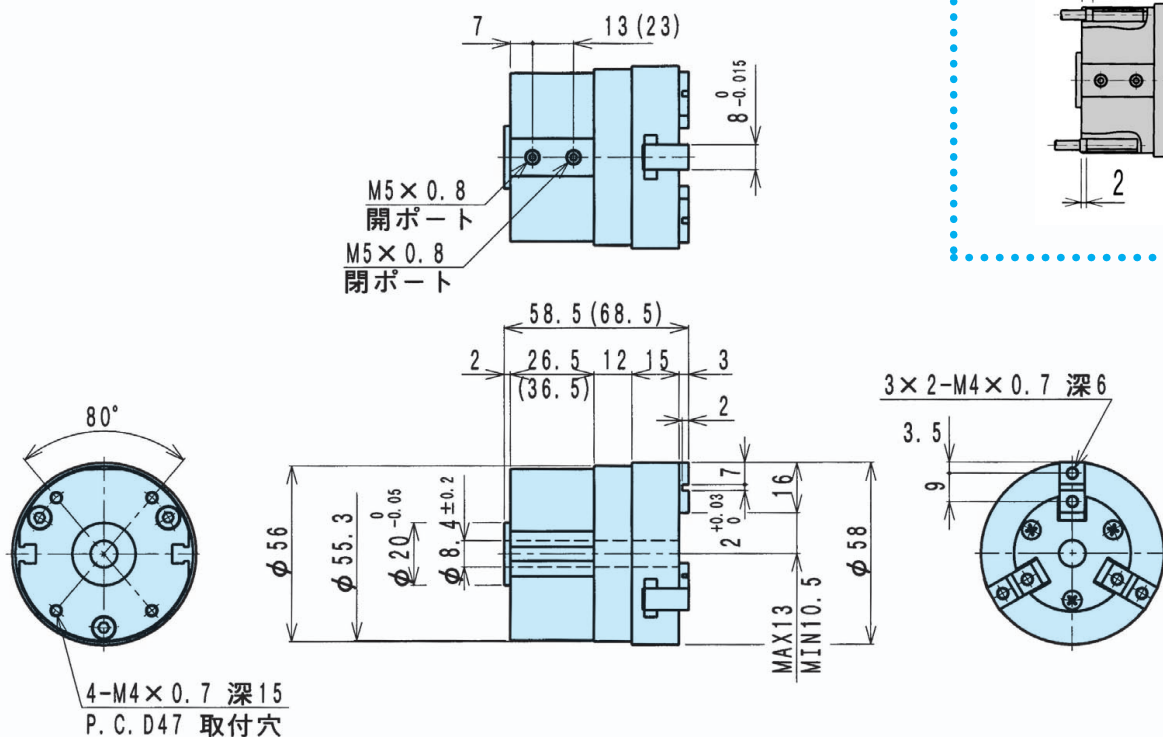


チャック

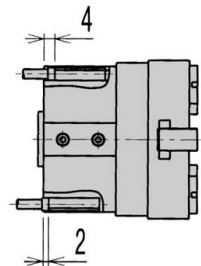
■CKF-20AS (最適把持力 50N~100N)

CKF-20AS 標準・NO・NC

※()内はNO(ノーマルオープン)とNC(ノーマルクローズ)仕様寸法です。



CKF-20AS-E□S□

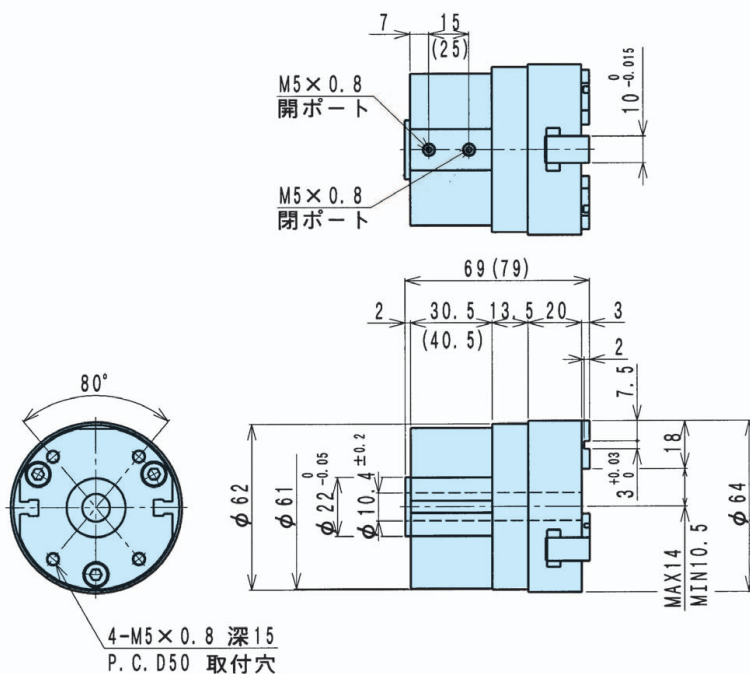


外形図

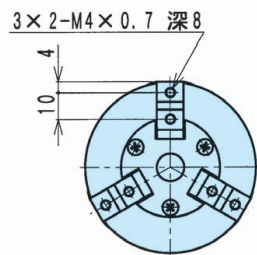
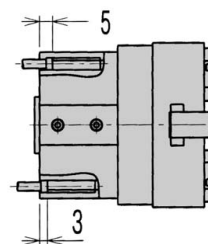
■CKF-25AS (最適把持力 60N~130N)

CKF-25AS 標準・NO・NC

※ () 内はNO(ノーマルオープン)とNC(ノーマルクローズ)仕様寸法です。



CKF-25AS-E□S□

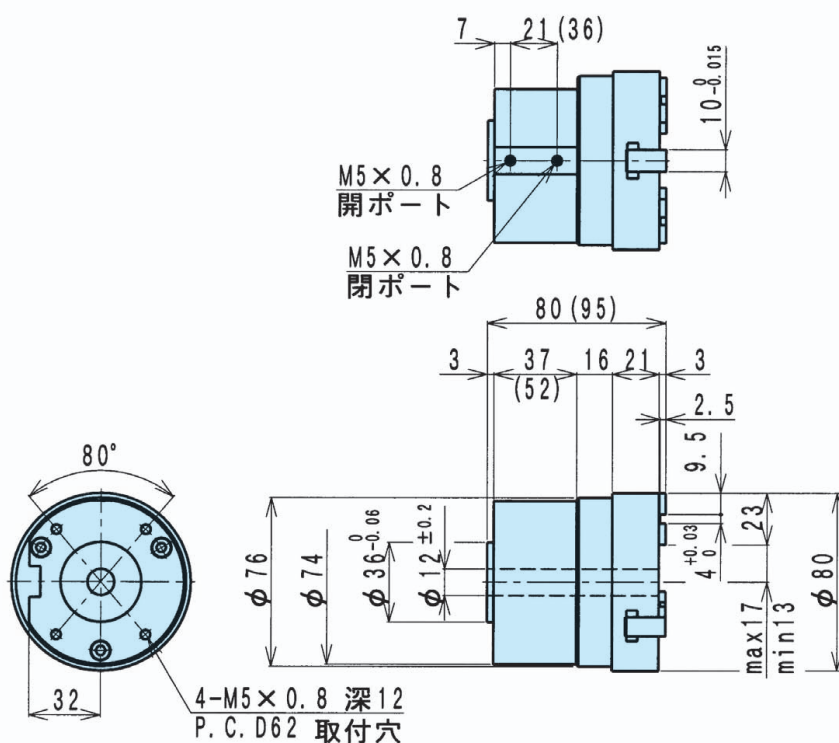


チャック

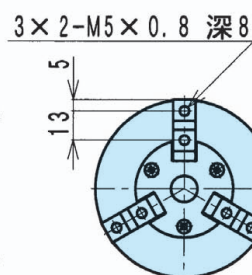
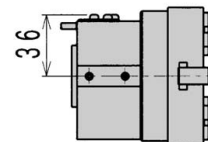
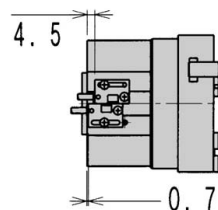
■CKF-30AS (最適把持力 100N~250N)

CKF-30AS 標準・NO・NC

※ () 内はNO(ノーマルオープン)とNC(ノーマルクローズ)仕様寸法です。



CKF-30AS-E□S□



CKF-15AS/20AS/25AS/30AS/40AS

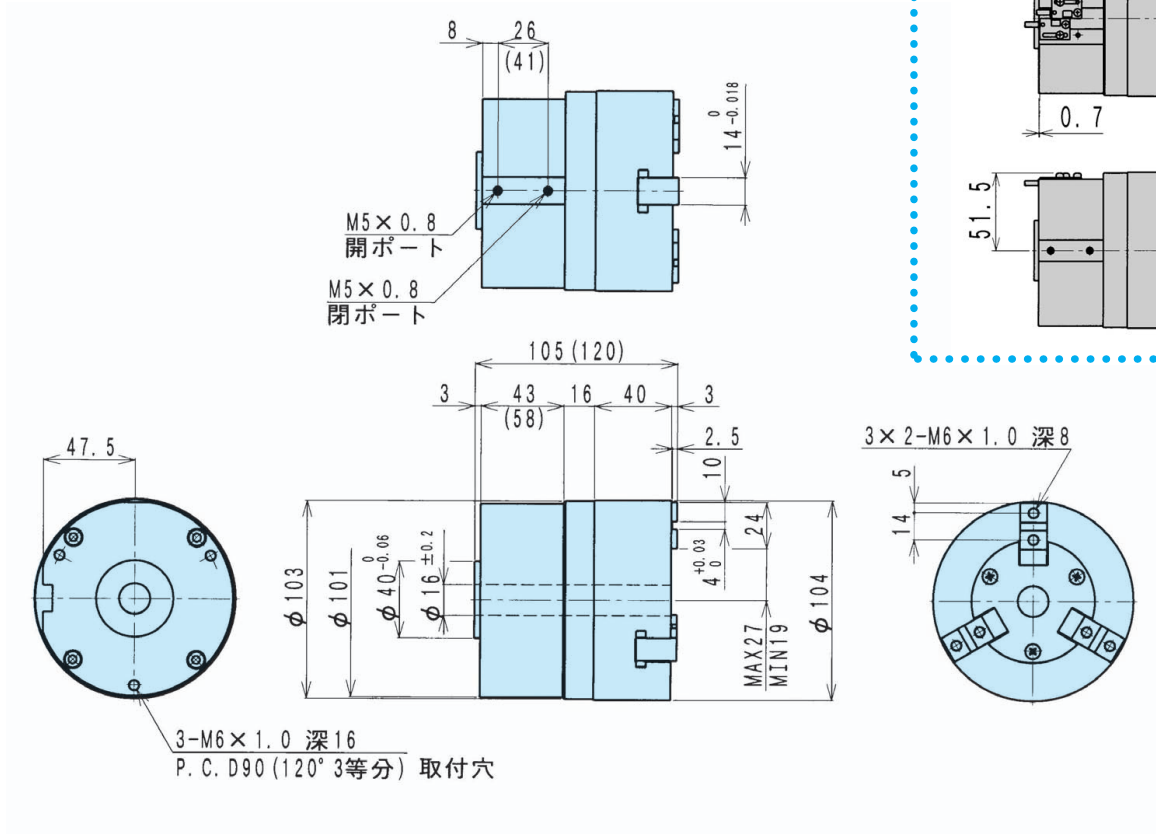
CADデータ有り。お申し込みは ▶518P

■CKF-40AS (最適把持力 200N~500N)

CKF-40AS 標準・NO・NC

※ ()内はNO(ノーマルオープン)とNC(ノーマルクローズ)仕様寸法です。

CKF-40AS-E□S□

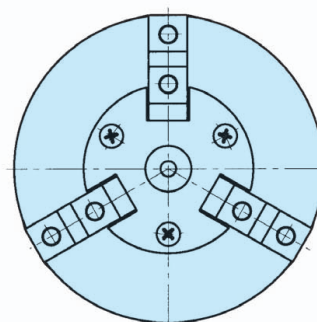
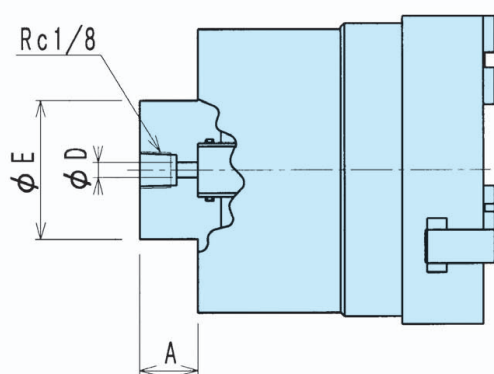


チャック

外形図

CKF-□□AS-AB

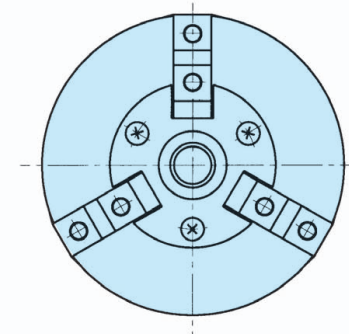
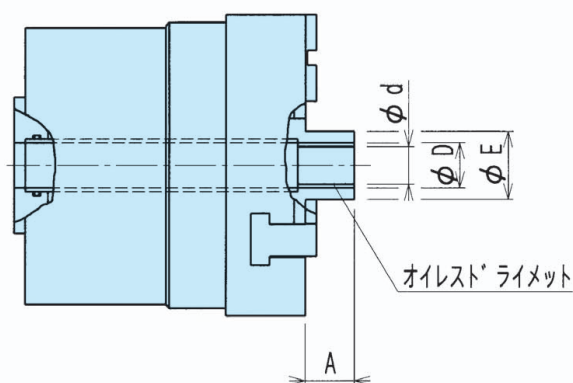
型 式	ϕD	ϕE	A
CKF-15AS	2	14	15
CKF-20AS	2	20	13
CKF-25AS	4	22	14
CKF-30AS	4	36	15
CKF-40AS	6	40	14



チャック

CKF-□□AS-CG

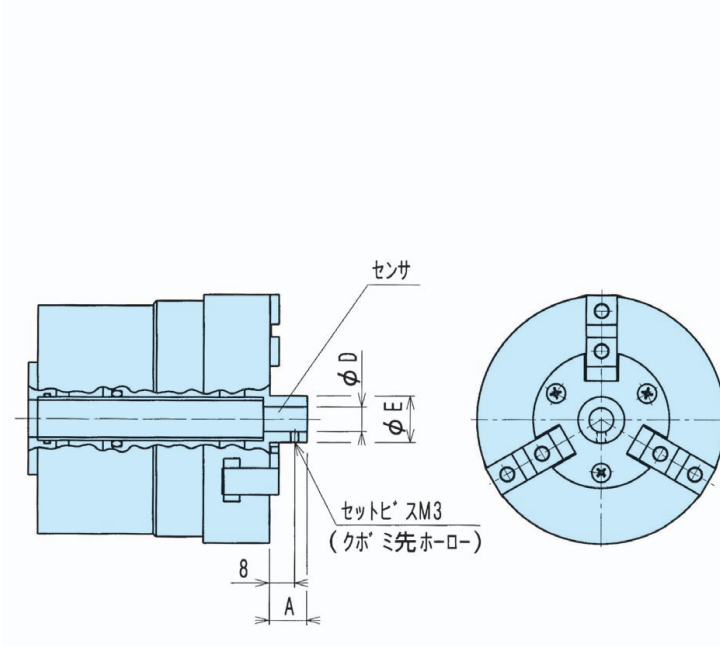
型 式	オレスト [®] ライメット	ϕd	ϕD	ϕE	A
CKF-15AS	70B-0506	5	7	12	5
CKF-20AS	70B-0810	8	10	15	9
CKF-25AS	70B-1015	10	12	18	14
CKF-30AS	70B-1015	10	12	18	13
CKF-40AS	70B-1515	15	17	22	13



CKF-15AS/20AS/25AS/30AS/40AS

CADデータ有り。お申し込みは ▶518P

CKF-□□AS-SH



型 式	使用センサ			φ E	A
	メーカ	型 式	φ D		
CKF-15AS-SH1	立石	E2E-CR8C1	4.2	12	12
CKF-15AS-SH2	サンクス	GX-4S	4.6	12	12
CKF-15AS-SH3	キーエンス	EM-038	4	12	12
CKF-20AS-SH1	立石	E2E-C1C	5.6	13	12
CKF-20AS-SH2	サンクス	GX-5S	5.6	13	12
CKF-20AS-SH3	キーエンス	EM-080	8.2	15	12
CKF-25AS-SH1	立石	E2E-C1C	5.6	13	12
CKF-25AS-SH2	サンクス	GX-5S	5.6	13	12
CKF-25AS-SH3	キーエンス	EM-080	8.2	15	12
CKF-30AS-SH1	立石	E2E-C1C	5.6	13	12
CKF-30AS-SH2	サンクス	GX-5S	5.6	13	12
CKF-30AS-SH3	キーエンス	EM-080	8.2	15	12
CKF-40AS-SH1	立石	E2E-C1C	5.6	18	12
CKF-40AS-SH2	サンクス	GX-5S	5.6	18	12
CKF-40AS-SH3	キーエンス	EM-080	8.2	18	12

※センサはお客様手配となります。

チャック

CKF-□□AS-CW

型 式	A	B	C	D	E	F	G	H	I	J	K	L	M	N	O	P	Q	R
CKF-15AS	45	14	15	39	2	20	10	M5×0.8	5	2	12	5	1.5	5	4	M3×0.5	8	M4×0.7 深12 P.C.D. 36(120° 3等分)
CKF-20AS	55	20	20	39	2	20	10	M5×0.8	5	3	13	8	1.5	5	7	M4×0.7	10	M5×0.8 深15 P.C.D. 47(120° 3等分)
CKF-25AS	61	22	20	39	2	20	10	M5×0.8	5	3	13	10	1.5	6	8	M5×0.8	12	M6×1.0 深15 P.C.D. 50(120° 3等分)
CKF-30AS	74	36	20	40	3	20	11	M5×0.8	5	3	13	10	1.5	6	8	M5×0.8	12	M6×1.0 深15 P.C.D. 62(120° 3等分)
CKF-40AS	101	40	32	43	3	22	11	M5×0.8	5	3	18	15	1.5	8	14	M6×1.0	15	M6×1.0 深15 P.C.D. 90(90° 4等分)

