

ベアリング機構の3方爪チャック。

特長

■クロスローラガイドで高精度、滑らか作動を実現。

スライド部にクロスローラベアリング機構を採用。
高精度で滑らかな動きを実現します。

■ゴムカバー付(オプション)耐環境性が向上。

ミストやダストの侵入をゴムカバー装着により防ぎ、
耐環境性が向上します。

■クリーンルーム対応可能。

クラス10、クラス1000に対応可能です。



CKG-25AS

CKG-25AS-G

型式表示方法

標準 ----- **CKG-16AS**

オプション ----- **CKG - 16AS - ET3S2 - GH**

CKG-16ASに無接点スイッチが2ヶ付き、耐油ゴムカバー仕様にします。

大きさ	
記号	
16AS	
25AS	
32AS	
40AS	
50AS	

センサ・個数			
記号	名称	記号	名称
ET3 ※1	無接点3芯		
ET3L ※2	無接点3芯		
ET2 ※1	無接点2芯	※1	50ASのみ専用金具を用いて取付可能です。
ET2L ※2	無接点2芯		
S1	センサ1個	※2	50ASは除く
S2	センサ2個		

オプション			
記号	名称	記号	名称
NO	ノーマルオープン	GC2 ※3	クリーンルーム仕様
NC	ノーマルクローズ	H	低油圧仕様
T	耐熱		
G	ゴムカバー		
GH	耐油ゴムカバー		
GT	耐熱ゴムカバー		
GC1 ※3	クリーンルーム仕様		

センサの仕様の詳細は ▶277P

※3 16ASのみ

オプションの仕様の詳細は ▶36P

仕様

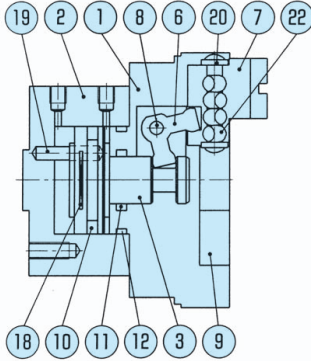
型式	CKG-16AS	CKG-25AS	CKG-32AS	CKG-40AS	CKG-50AS
	外形図は ▶240P	外形図は ▶241P	外形図は ▶242P	外形図は ▶243P	外形図は ▶244P
駆動源	エア 0.1~0.7MPa (NO、NC仕様は 0.3~0.7MPa)				
潤滑	無給油またはタービン油1種 (ISOVG32)				
周囲温度 (°C)	5~60				
動作ストローク (mm)	6	6	8	11	16
シリンダ径 (mm)	φ16	φ25	φ32	φ40	φ50
ロッド径 (mm)	φ9	φ10	φ14	φ18	φ20
内部容積 [往復] (cm ³ /回)	1.0	2.2	5.1	10.1	36.1
繰り返し精度 (mm)	±0.01				
本体質量 (kg)	0.24	0.47	0.80	1.4	2.3

CKG-16AS/25AS/32AS/40AS/50AS

内部構造図、パーツ・パッキンリスト

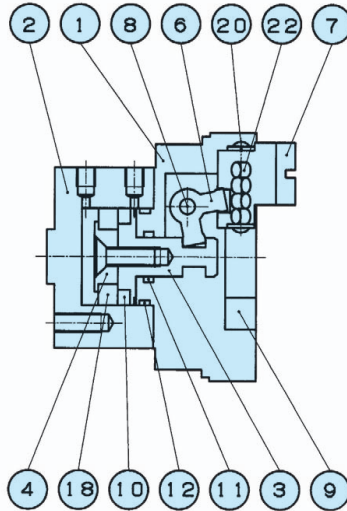
CKG-16AS

■標準タイプ



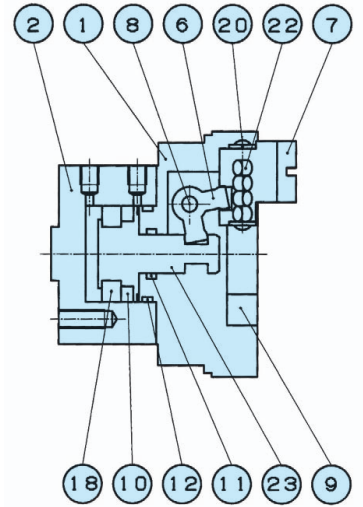
CKG-25AS

■標準タイプ



CKG-32AS~50AS

■標準タイプ



■NOタイプ

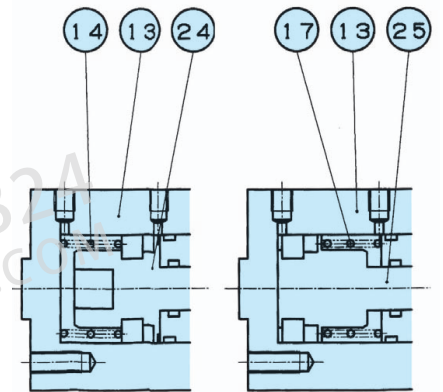
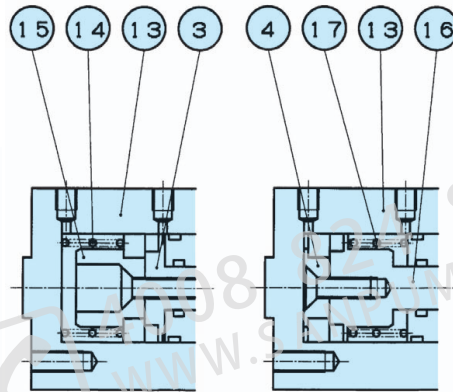
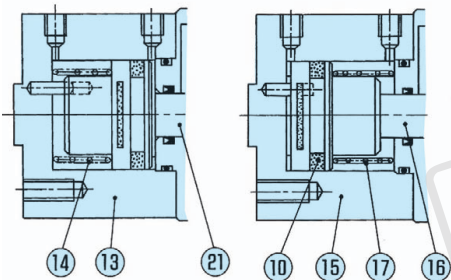
■NCタイプ

■NOタイプ

■NCタイプ

■NOタイプ

■NCタイプ



■パーツリスト

No.	名称	材質	No.	名称	材質	No.	名称	材質
1	ボディ	アルミ	10	ピストンシール		18	磁石	
2	シリンダ	アルミ	11	ロッドシール		19	廻り止め	ステンレス
3	ピストンA	ステンレス	12	シリンダシール		20	ベアリング押さえ	鋼材
4	ピストンB	アルミ	13	NO・NCシリンダ	アルミ	21	NOピストンA	ステンレス
6	アーム	炭素鋼	14	NOスプリング	ピアノ線	22	ローラ	
7	マスタージョウ	炭素鋼	15	NOピストンB	アルミ	23	ピストン	アルミ・ステンレス
8	支点軸	炭素鋼	16	NCピストンA	ステンレス	24	NOピストン	アルミ・ステンレス
9	ベアリングガイド	炭素鋼	17	NCスプリング	ピアノ線	25	NCピストン	アルミ・ステンレス

■パッキンリスト

No.	CKG-16AS	CKG-25AS	CKG-32AS	CKG-40AS	CKG-50AS
10	PSD-16	PSD-25	PSD-32	PSD-40	PSD-50
11	MYA-9	MYA-10	MYA-14	MYA-18	MYA-20
12	S-14	S-22.4	S-29	S-36	S-46

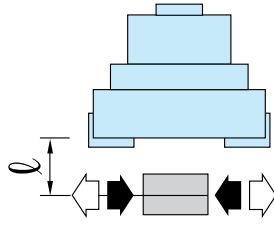
性能データ

■把持力

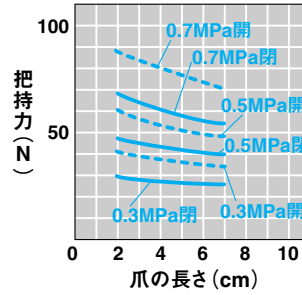
供給圧力別 (MPa) 時においてチャックの爪の長さ l における開方向、閉方向に作用する把持力を表します。

開方向 (⇐) ————

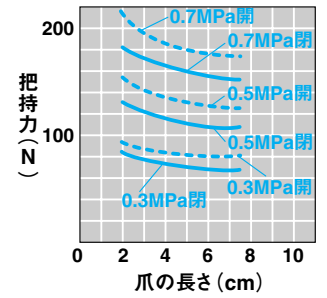
閉方向 (⇒) —————



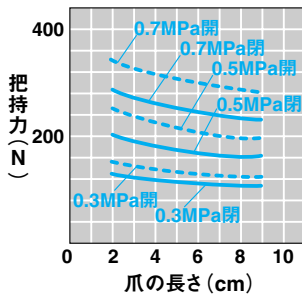
■CKG-16AS



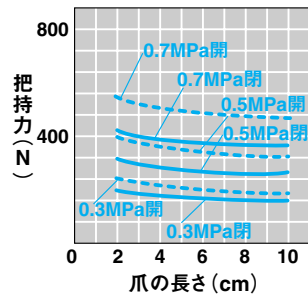
■CKG-25AS



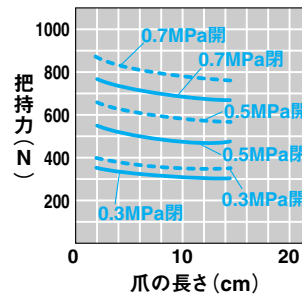
■CKG-32AS



■CKG-40AS



■CKG-50AS



CKG-16AS/25AS/32AS/40AS/50AS

外形図

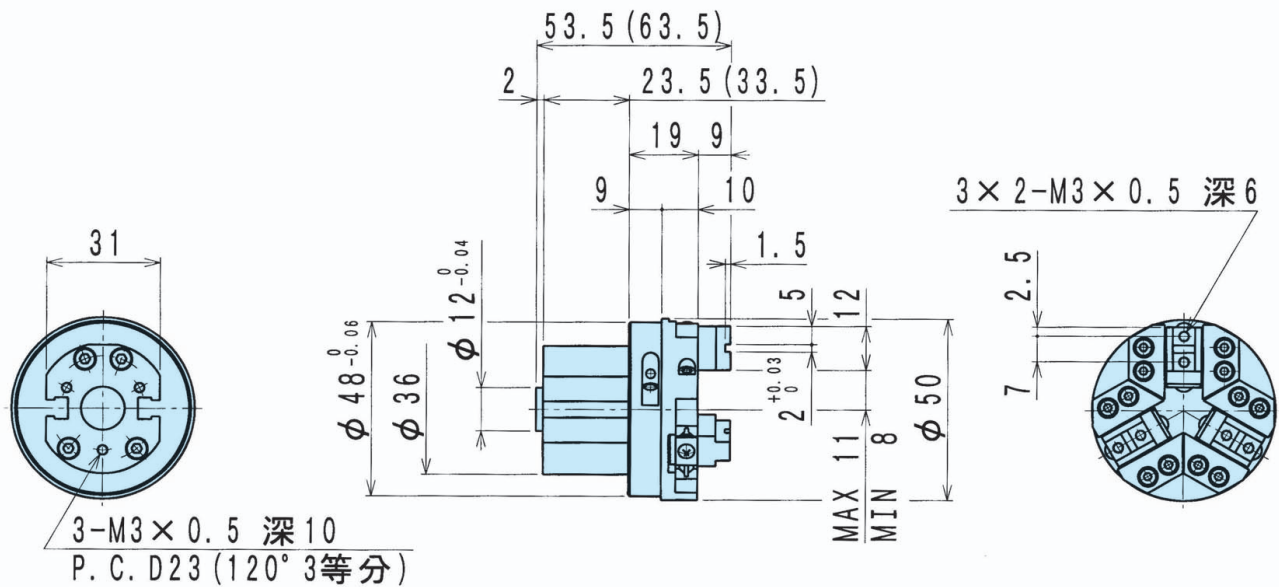
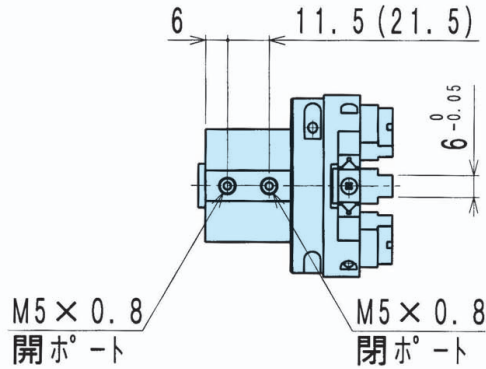
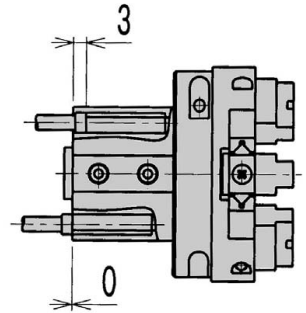
CADデータ有り。お申し込みは ▶518P

■CKG-16AS (最適把持力 20N~40N)

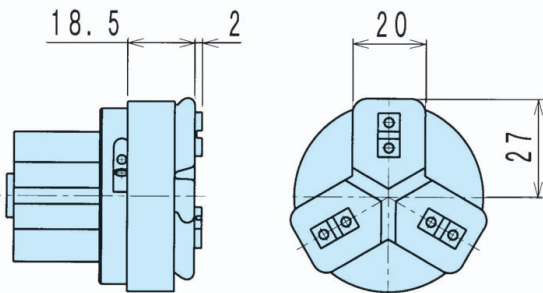
CKG-16AS 標準・NO・NC

※ ()内はNO(ノーマル・オープン)とNC(ノーマル・クローズ)仕様寸法です。

CKG-16AS-E□S□



CKG-16AS-G



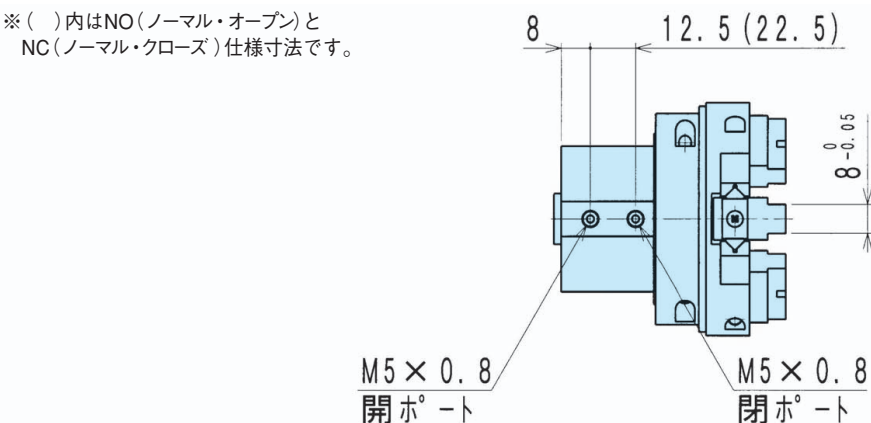
チャック

外形図

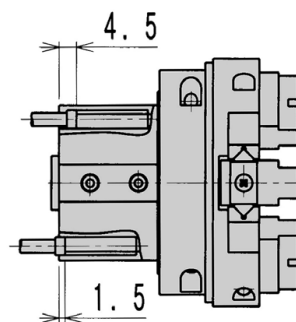
CKG-25AS (最適把持力 60N~120N)

CKG-25AS 標準・NO・NC

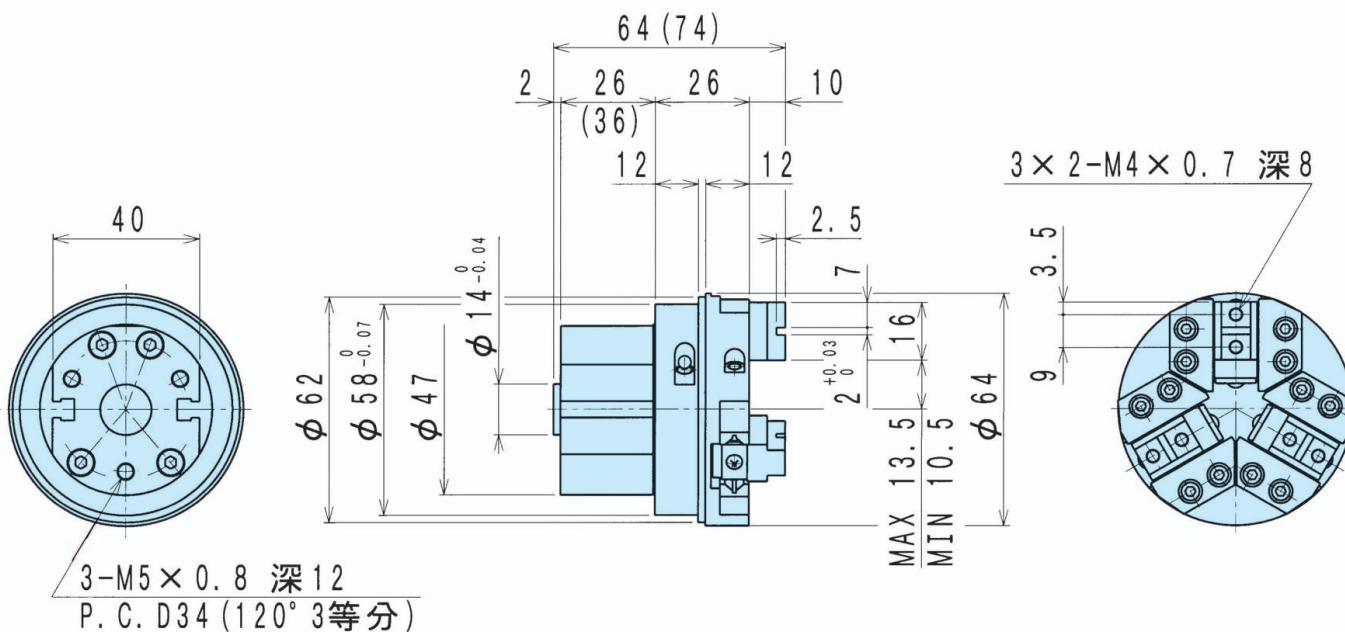
※()内はNO(ノーマル・オープン)とNC(ノーマル・クローズ)仕様寸法です。



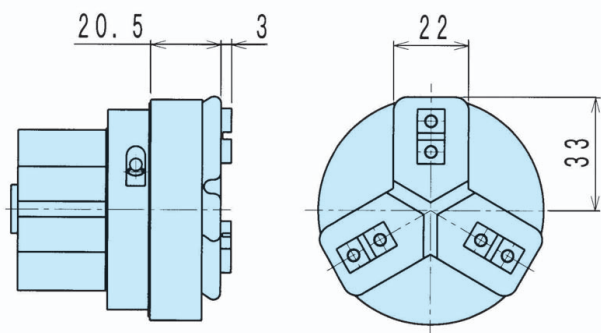
CKG-25AS-E□S□



チャック



CKG-25AS-G



CKG-16AS/25AS/32AS/40AS/50AS

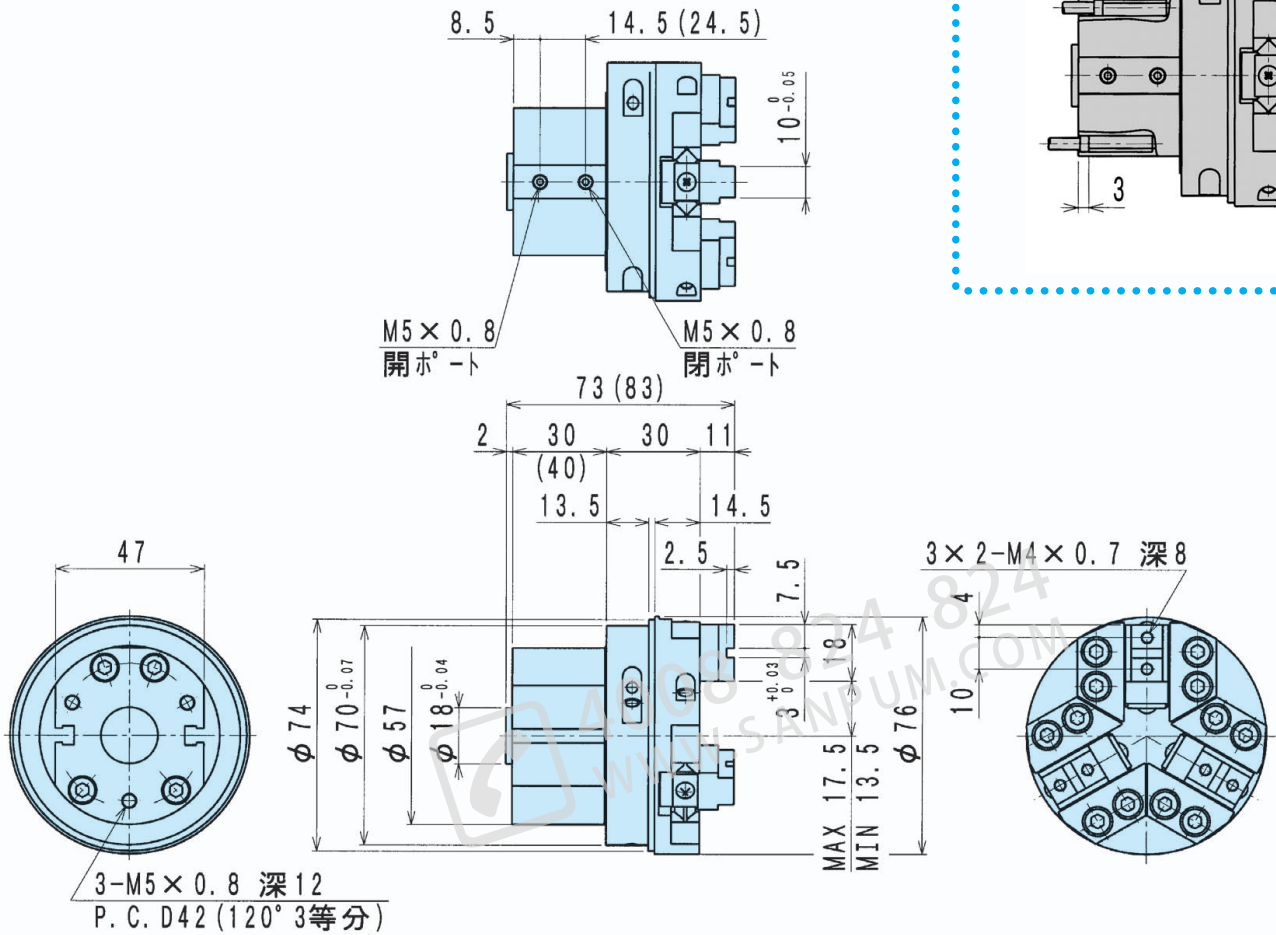
CADデータ有り。お申し込みは ▶518P

■CKG-32AS (最適把持力 100N~200N)

CKG-32AS 標準・NO・NC

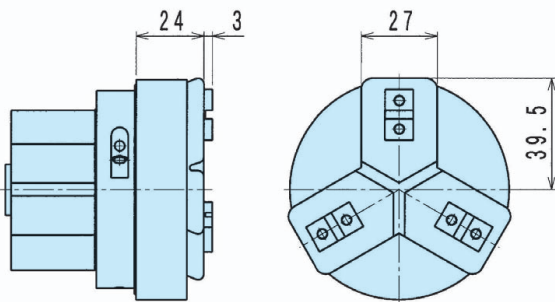
※ ()内はNO(ノーマル・オープン)とNC(ノーマル・クローズ)仕様寸法です。

CKG-32AS-E□S□



チャック

CKG-32AS-G



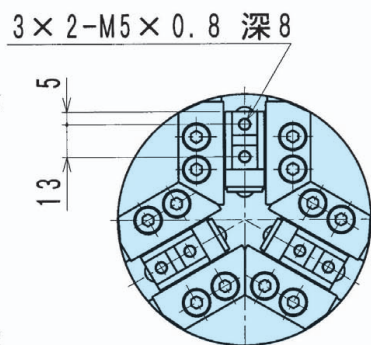
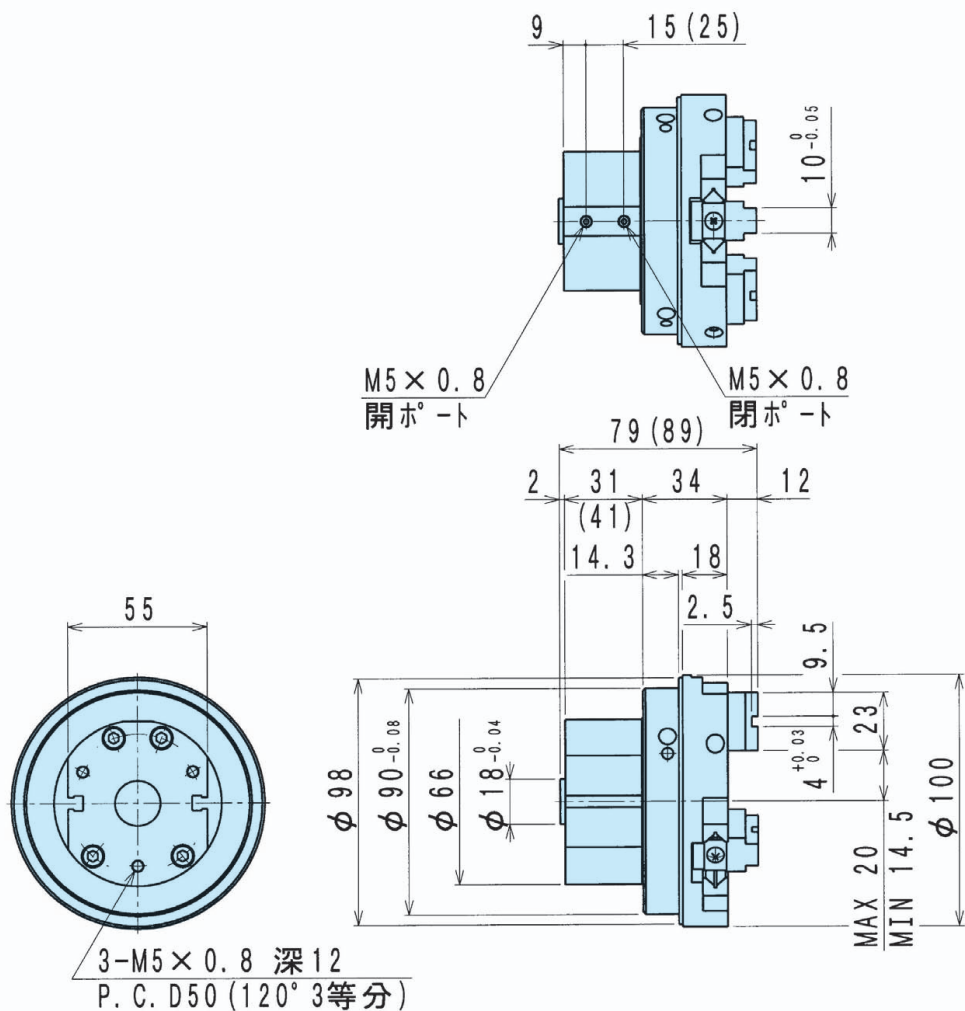
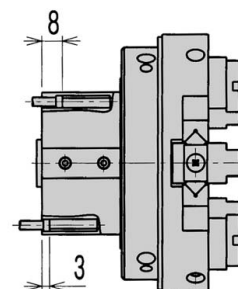
外形図

■CKG-40AS (最適把持力 200N~350N)

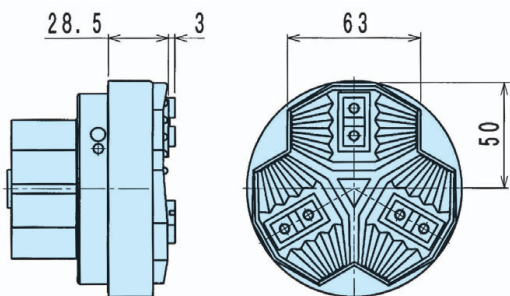
CKG-40AS 標準・NO・NC

※ ()内はNO(ノーマル・オープン)とNC(ノーマル・クローズ)仕様寸法です。

CKG-40AS-E□S□



CKG-40AS-G



CKG-16AS/25AS/32AS/40AS/50AS

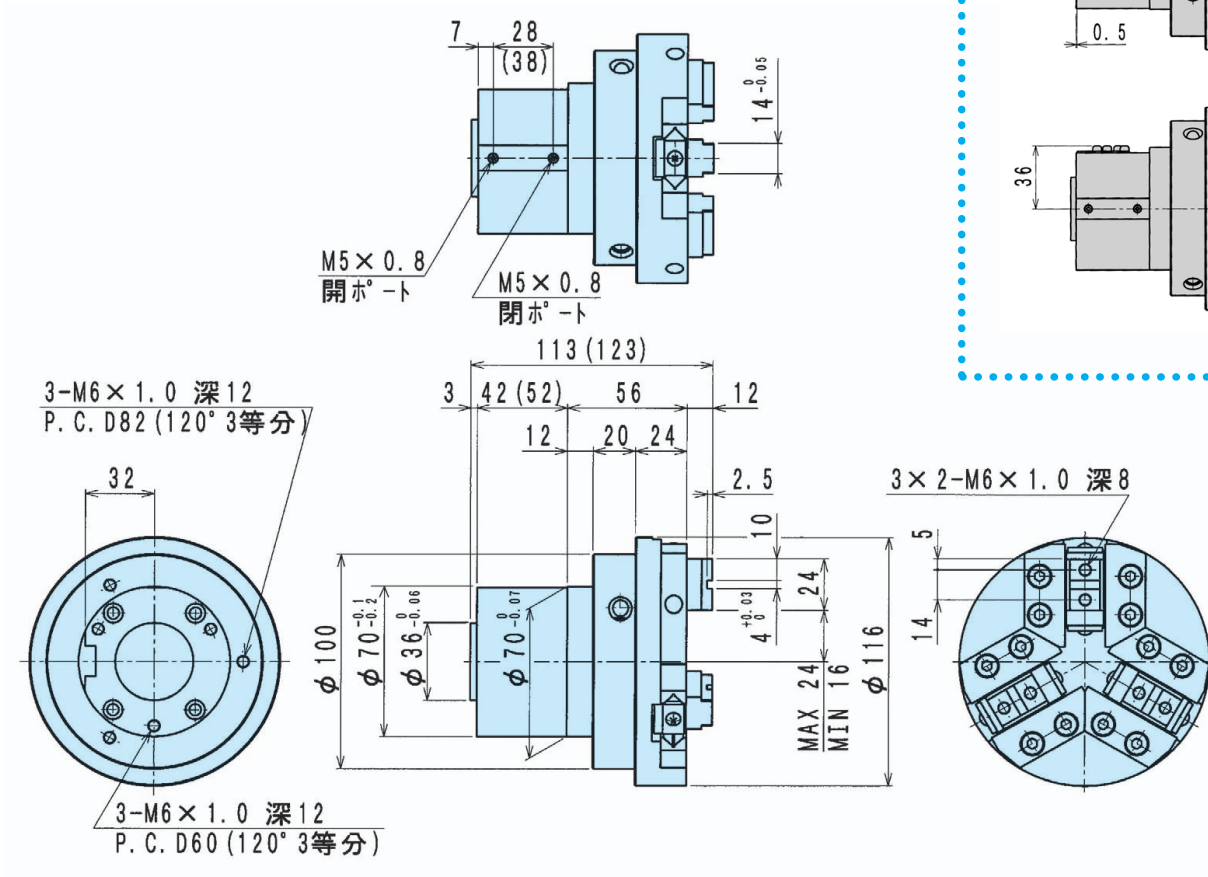
CADデータ有り。お申し込みは ▶518P

■CKG-50AS (最適把持力 300N~500N)

CKG-50AS 標準・NO・NC

※ ()内はNO(ノーマル・オープン)とNC(ノーマル・クローズ)仕様寸法です。

CKG-50AS-E□S□



チャック

CKG-50AS-G

