

「あともう少し薄ければ…」を実現しました。

特長

■薄さ。

内部のシリンダを従来の縦配置から横配置に換え、ストロークを伸ばして厚み半減。装置内の限られたスペースに余裕を持って入り込めます。

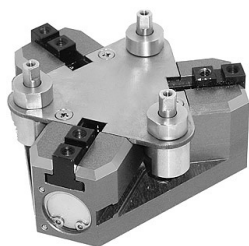
■こじれないシンプル構造。

従来のかさば式から直動式になりこじれを最小限に抑えるとともに、グリス切れによる動作不良も最小限に抑えます。

■中空・大型タイプが新登場。

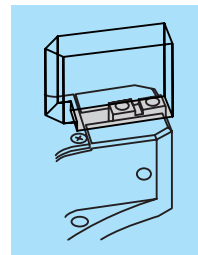
■プッシャ付き

- 厚さそのままにプッシャ装着。
- 3点押し込みによるワークの安定供給。



■防塵子爪

- 子爪と本体の隙間を狭くすることにより、防塵効果UP。



CKS-20AS

型式表示方法

			08AS	12AS	16AS	20AS	25AS	32AS	50AS
機種	CKS	ノーマル	○	○	○	○	○	○	
	CKSF	中空			○	○	○	○	○
オプション	CKS-□□-W	スプリングプッシャ	○	○	○	○	○	○	

標準 ----- **CKS-08AS**

オプション ----- **CKS - 08AS - ET3S2 - W**

CKS-08ASに無接点スイッチが2ヶ付き、ハネ出し仕様になります。

型式	記号
CKS	08AS 32AS
CKSF	12AS 50AS
	16AS
	20AS
	25AS

型式	大きさ	
	記号	
CKS	08AS	32AS
CKSF	12AS	50AS
	16AS	
	20AS	
	25AS	

センサ・個数			
記号	名称	記号	名称
ET3	無接点3芯	S2	センサ2個
ET3L	無接点3芯		
ET2	無接点2芯		
ET2L	無接点2芯		
S1	センサ1個		

オプション	
記号	名称
W	スプリングハネ出し

センサの仕様の詳細は ▶277P

オプションの仕様の詳細は ▶36P

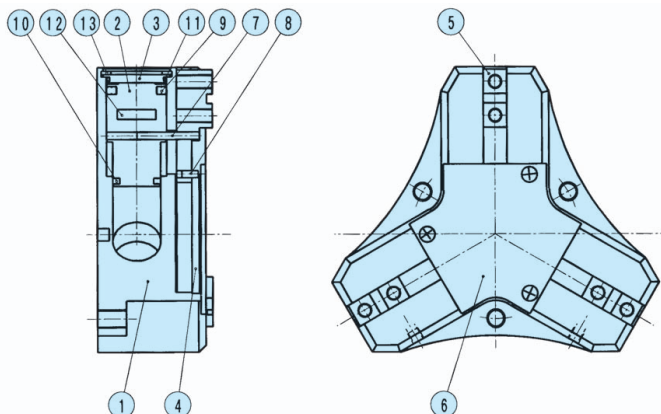
子爪の詳細は ▶293P

仕様

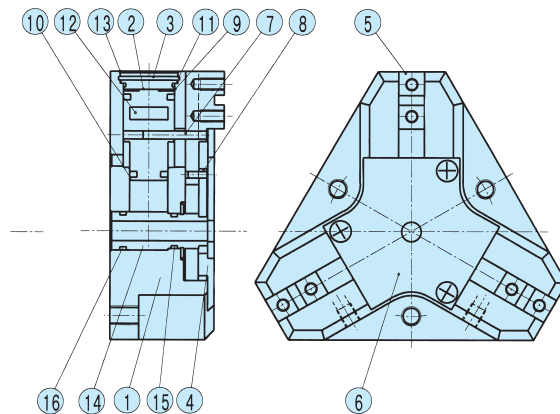
型式	CKS-08AS	CKS-12AS	CKS-16AS CKSF-16AS	CKS-20AS CKSF-20AS	CKS-25AS CKSF-25AS	CKS-32AS CKSF-32AS	CKSF-50AS	
	外形図は ▶193P	外形図は ▶193P	外形図は ▶194P	外形図は ▶195P	外形図は ▶196P	外形図は ▶197P	外形図は ▶198P	
駆動源	エアー 0.2~0.7MPa							
潤滑	無給油またはタービン油1種 (ISOVG32)							
周囲温度 (°C)	5~60							
動作ストローク (mm)	10	12	16	20	28	32	50	
シリンダ径	開 (mm)	φ6×3	φ10×3	φ12×3	φ16×3	φ20×3	φ25×3	φ40×3
	閉 (mm)	φ8×3	φ12×3	φ16×3	φ20×3	φ25×3	φ32×3	φ50×3
内部容積 [往復] (cm ³ /回)	1.2	3.5	7.6	15.5	33.8	62.2	242	
繰り返し精度 (mm)	±0.01							
本体質量 (kg)	0.16	0.26	0.44	0.66	1.17	1.82	5.76	

内部構造図、パーツ・パッキンリスト

■CKS-08~32AS



■CKSF-16~50AS



■パーツリスト

No.	名称	材質	No.	名称	材質	No.	名称	材質
1	ボディ	アルミ	7	作動軸 A	炭素鋼	13	止め輪	ステンレス
2	ピストン	ステンレス	8	作動軸 B	炭素鋼	14	中空軸	ステンレス
3	シリンダカバー	アルミ	9	ピストンシールA	ニトリルゴム	15	中空軸シール1	ニトリルゴム
4	リンク	炭素鋼	10	ピストンシールB	ニトリルゴム	16	中空軸シール2	ニトリルゴム
5	マスタージョウ	炭素鋼	11	シリンダシール	ニトリルゴム			
6	センターカバー	ステンレス	12	磁石				

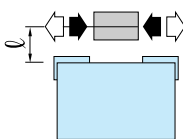
■パッキンリスト

No.	CKS-08AS	CKS-12AS	CKS-16AS	CKSF-16AS	CKS-20AS	CKSF-20AS	CKS-25AS	CKSF-25AS	CKS-32AS	CKSF-32AS	CKSF-50AS
9	PSD-8	PSD-12	PSD-16	PSD-16	PSD-20	PSD-20	PSD-25	PSD-25	PSD-32	PSD-32	PSD-50
10	PSL-6	PSD-10	PSD-12	PSD-12	PSD-16	PSD-16	PSD-20	PSD-20	PSD-25	PSD-25	PSD-40
11	φ6×φ1	φ10×φ1	φ14×φ1	φ14×φ1	φ17×φ1	φ17×φ1	φ22×φ1.5	φ22×φ1.5	φ30×φ1	φ30×φ1	φ30×φ1
15				S-8		S-8		S-12		S-15	S-20
16				S-9		S-10		S-15		S-16	P-20

性能データ

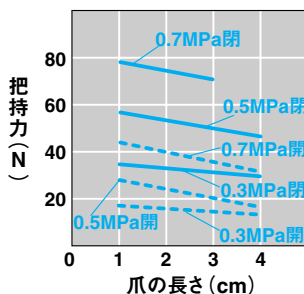
■把持力

供給圧力別 (MPa) 時においてチャックの爪の長さ l における開方向、閉方向に作用する把持力を表します。

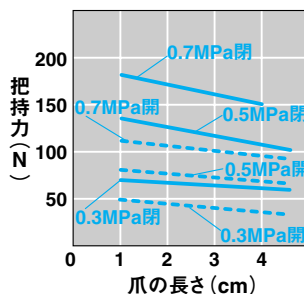


開方向(←) -----
閉方向(→) —————

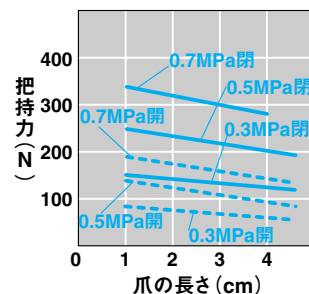
■CKS-08AS



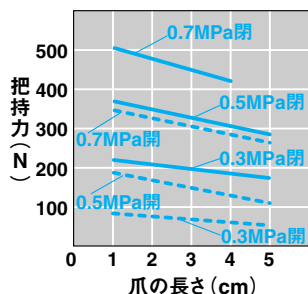
■CKS-12AS



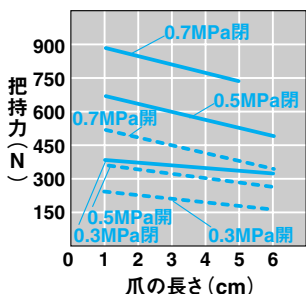
■CKS-16AS/CKSF-16AS



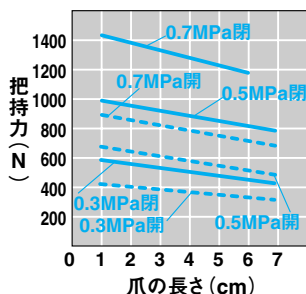
■CKS-20AS/CKSF-20AS



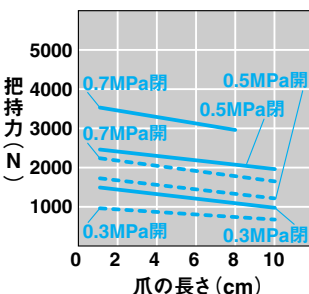
■CKS-25AS/CKSF-25AS



■CKS-32AS/CKSF-32AS



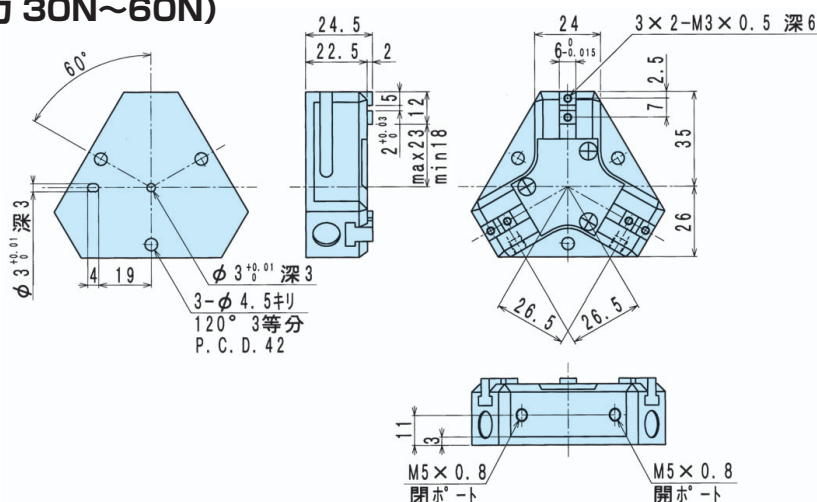
■CKSF-50AS



外形図

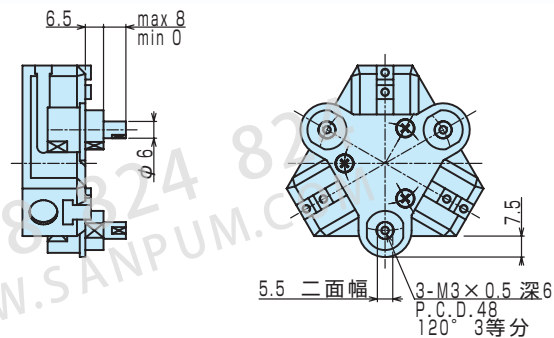
■CKS-08AS (最適把持力 30N~60N)

CKS-08AS 標準



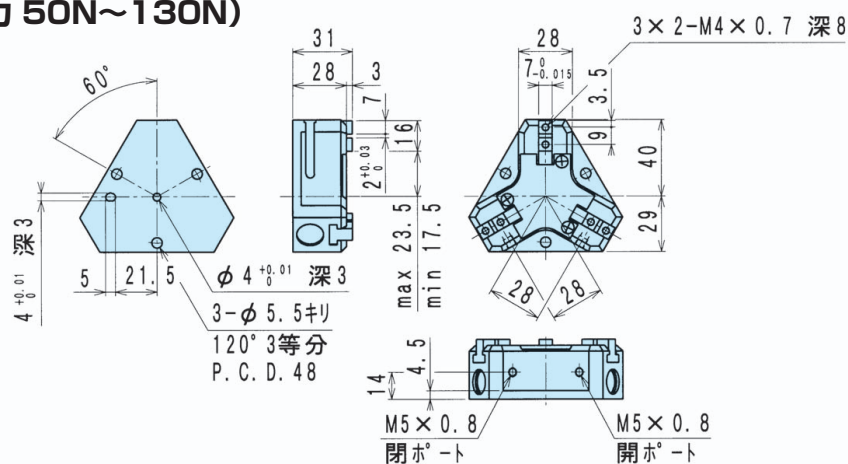
CKS-08AS-W

(スプリング力 (3本) 2.1~4.8N)



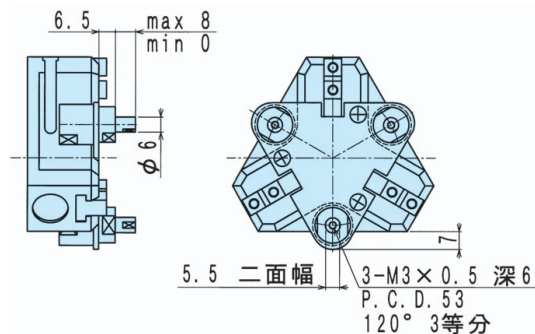
■CKS-12AS (最適把持力 50N~130N)

CKS-12AS 標準




CKS-12AS-W

(スプリング力 (3本) 4.5~11.4N)

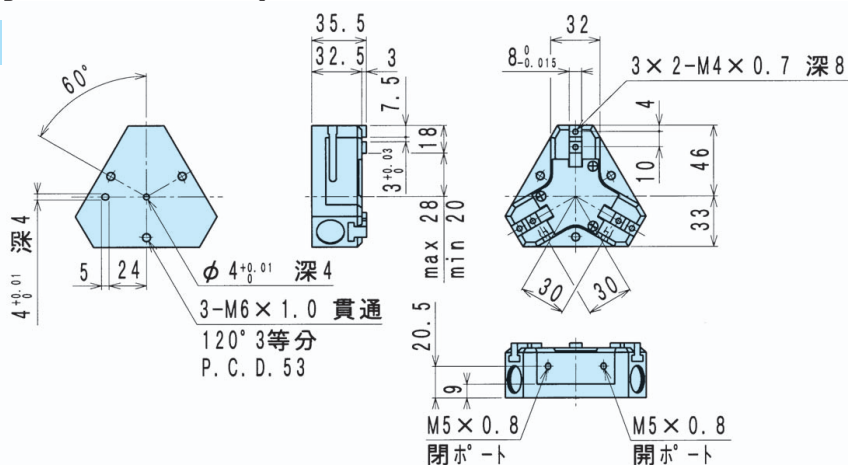


CKS-08AS/12AS/16AS/20AS/25AS/32AS CKSF-16AS/20AS/25AS/32AS/50AS

 CADデータ有り。お申し込みは **▶518P**

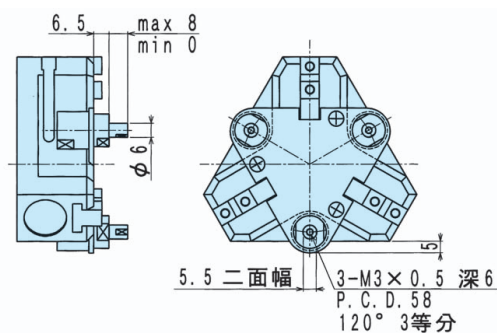
■CKS-16AS (最適把持力 100N~250N)

CKS-16AS 標準



CKS-16AS-W

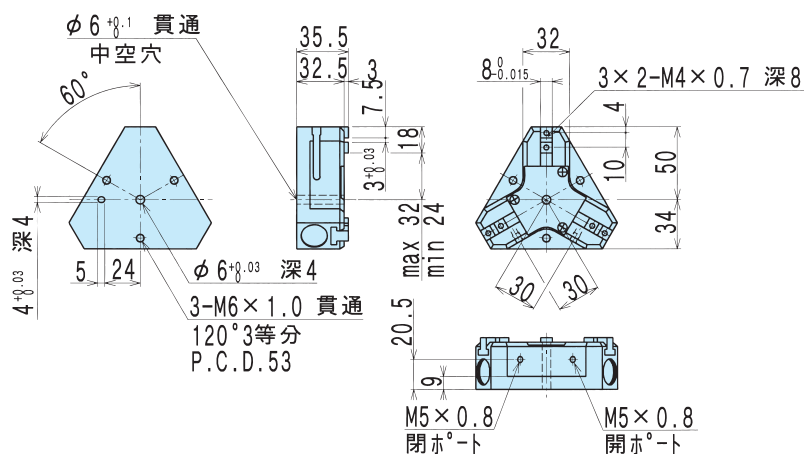
(スプリング力 (3本) 7.2~19N)



チャック

■CKSF-16AS (最適把持力 100N~250N)

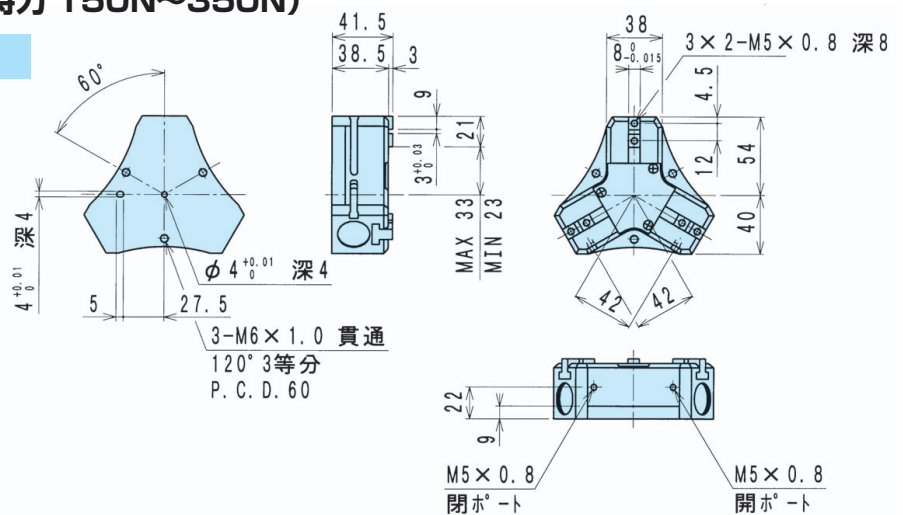
CKSF-16AS 標準



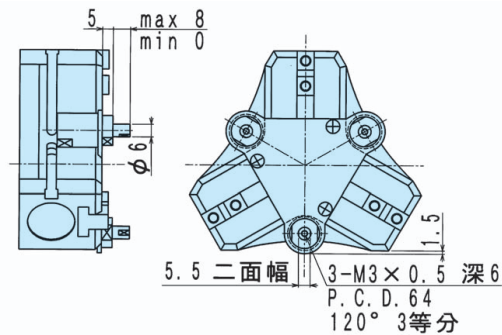
外形図

■CKS-20AS (最適把持力 150N~350N)

CKS-20AS 標準

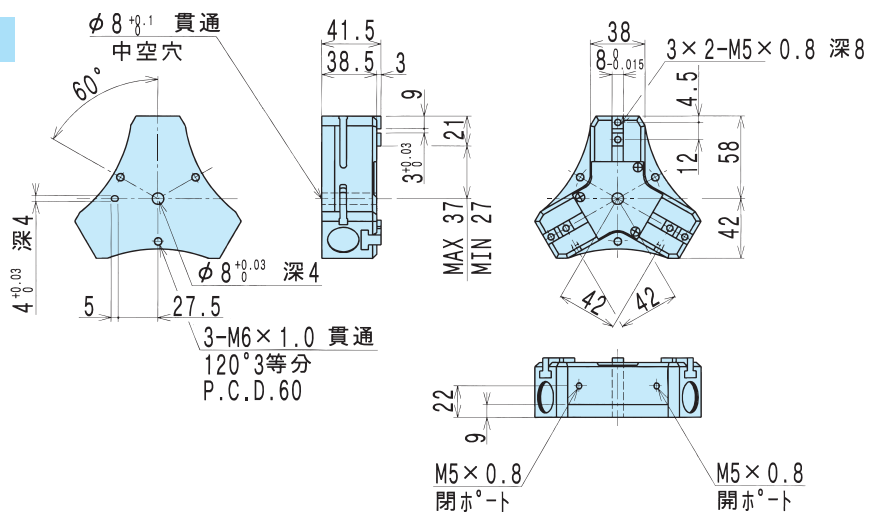


CKS-20AS-W (スプリング力 (3本) 7.5~28N)



■CKSF-20AS (最適把持力 150N~350N)

CKSF-20AS 標準

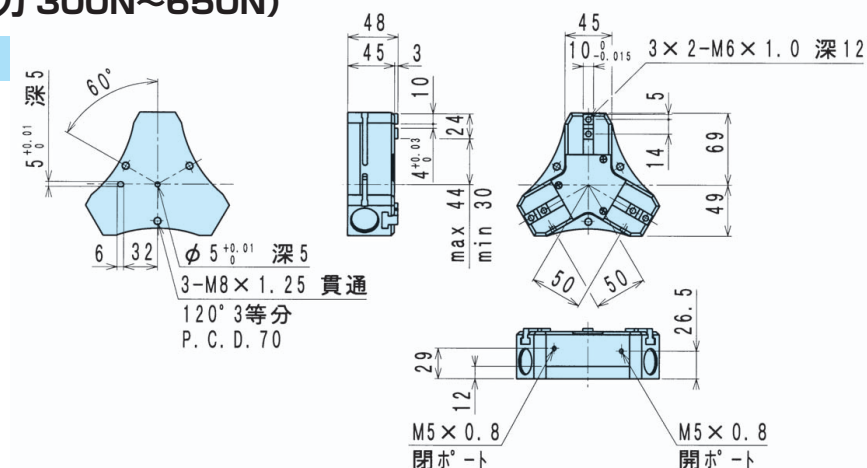


CKS-08AS/12AS/16AS/20AS/25AS/32AS CKSF-16AS/20AS/25AS/32AS/50AS

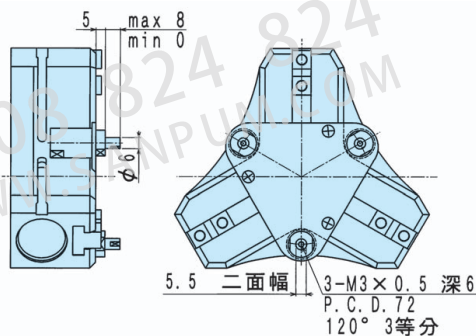
CADデータ有り。お申し込みは ▶518P

■CKS-25AS (最適把持力 300N~650N)

CKS-25AS 標準

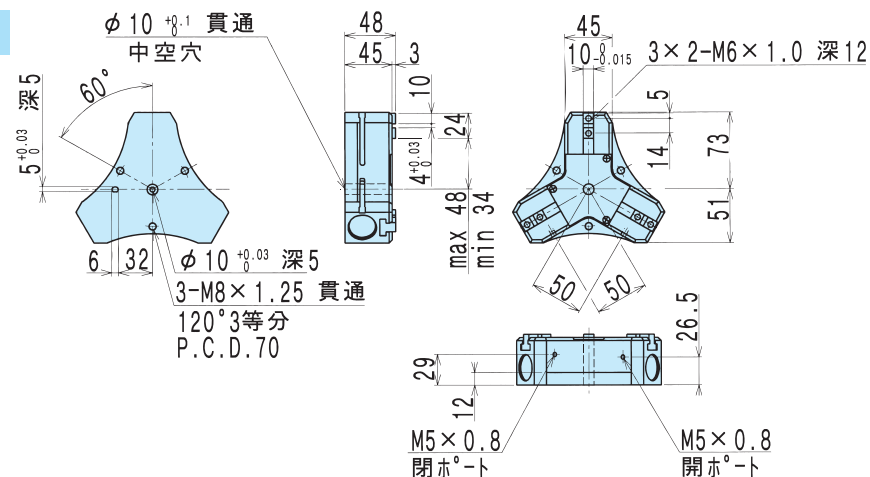


CKS-25AS-W
(スプリングカ (3本) 15~39N)



■CKSF-25AS (最適把持力 300N~650N)

CKSF-25AS 標準

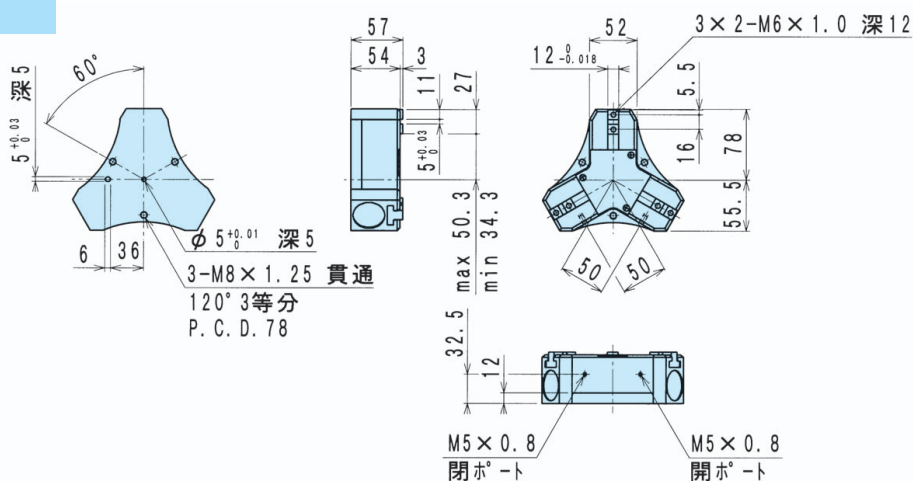


チャック

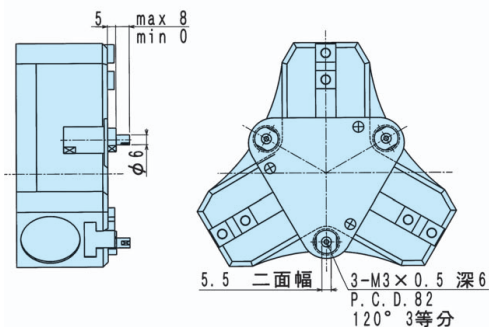
外形図

■CKS-32AS (最適把持力 400N~1000N)

CKS-32AS 標準

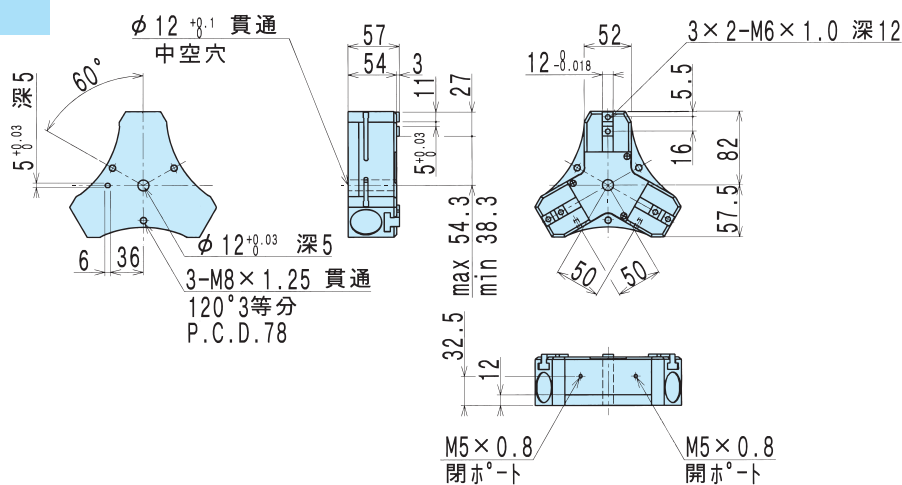


CKS-32AS-W (スプリング力 (3本) 26~67N)



■CKSF-32AS (最適把持力 400N~1000N)

CKSF-32AS 標準

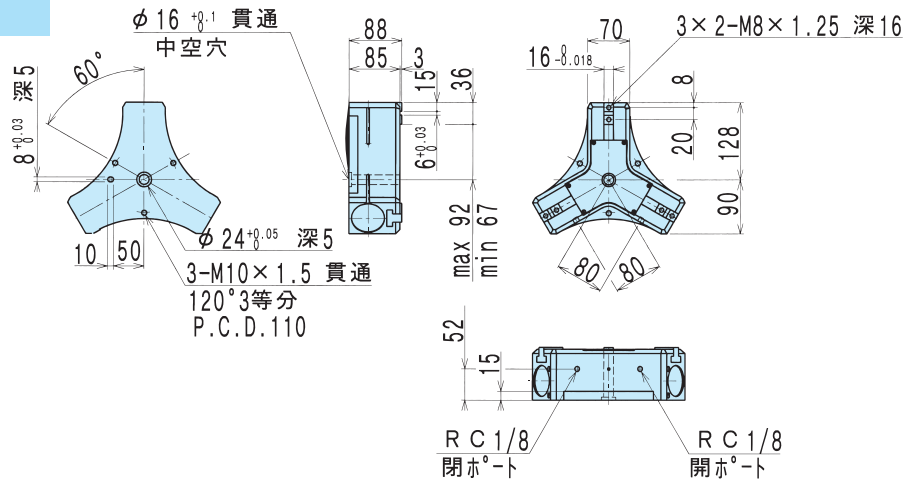


CKS-08AS/12AS/16AS/20AS/25AS/32AS CKSF-16AS/20AS/25AS/32AS/50AS

CADデータ有り。お申し込みは ▶518P

■CKSF-50AS (最適把持力 1000N~2500N)

CKSF-50AS 標準



チャック