

重型铝合金脚踏开关 HRF-HD3



重型铝合金脚踏开关



重型铝合金脚踏开关

- ◆ 系列化、多功能化全范围高级脚踏开关。
- ◆ 表面经烤塑加工，其基本颜色为警告性黄色，具有耐摩擦、耐低温、耐化学品腐蚀，有着较高的安全防护性能。
- ◆ 内置Z15G-10B瞬动型微动开关，获得UL、c-UL、CCC、CE认证。
- ◆ 电缆引出端设置有弹簧式电缆锁头，抗拉强度高、防护性能优良。

一般特性

材 质	铝合金
接触电阻	50mΩ 以下(首次)
绝缘电阻	100MΩ 以上 500VDC测试
介质耐压	2000VAC 时间1分钟
寿命	机械的 100万次以上 电气的 50万次以上
环境温度	-25°C~+70°C(无凝露、无结冰)
环境湿度	45%~85%RH
防护等级	IP 65

型号命名

HRF-HD3 [1] [2] [3] [4] - [5] [6] - [7] - [8] 重型铝合金脚踏开关

① 触点形式

无	1a+1b
2	2C(2a+2b)

② 功能选项

无	复位型
R	自锁交替型(触点仅1C标准配置)
L	带防误动装置(踏板初始位置锁定)

③ 防护类型

无	顶部防护盖 柱塞传动型
F	无防护盖
N	顶部防护盖
NX	三面防护盾
NS	三面防护盾+前防护挡板

④ 颜色

无	黄色
C	灰色
A	橙色

※ 以上命名仅供选型参考，各参数不可任意组合。
常用规格如表中所示，如需特殊订制规格，
请联系 KACON。

⑤ 附加装置

无	无附加装置
RW	带移动提环 仅适用无防护盖型
RC	带移动提杆(400mm) 可选630mm 其他尺寸可按需指定
ES	带急停开关 安装B30-81R(RD23)1a+1b 触点镀24K金
PL	带LED指示灯 安装B30-17G(RD23) 其他颜色可另指定
RE	带移动提杆(630mm)+急停开关 使用K30-81R 1b触点
EL	带移动提杆(630mm)+带LED灯急停开关 使用K30-87R 1b触点

⑥ 指示灯电压 带LED时指定

D4	24VDC/AC
D1	110VDC
A1	110VAC
A2	220VAC

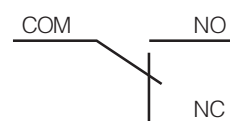
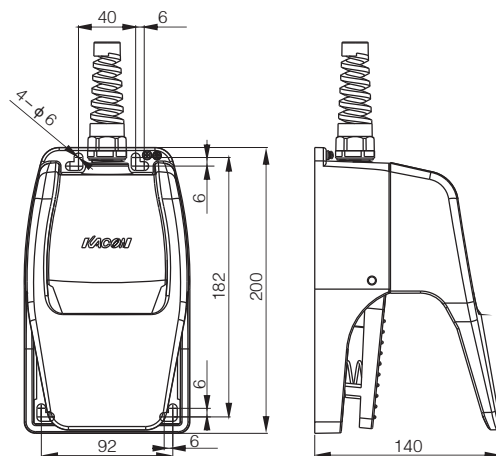
⑦ 连接器

无	无连接器(标准配置)
A	6.35mm 音频连接器(标配),可订制3.5mm
D	DB9串口连接器
U	USB连接器

⑧ 电缆线

无	不带线(标准配置)
2	0.75mm ² × 2m
3	0.75mm ² × 3m
5	0.75mm ² × 5m

HRF-HD3 防水型



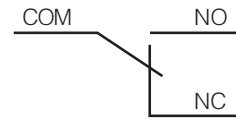
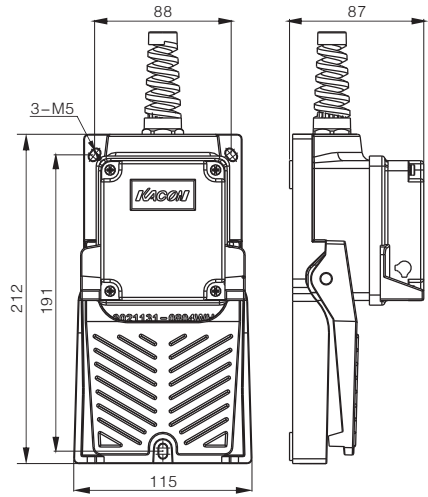
脚踏安全
控制装置

脚踏开关

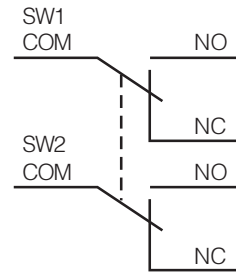
规格种类

型号规格	形式	内置开关			电缆线	操动力(N)	重量(kg)
		型号	触点形式	额定电流			
HRF-HD3	基本型	Z15G-10B	1C	15A 250VAC (阻性)	RVV 0.75mm ² × 3芯 × 2m 灰色	≥20	1.673
HRF-HD3-A	6.3音频插头 (定制型)		1a或1C		另指定		
HRF-HD3-D	DB9串口插头 (定制型)		1a				
HRF-HD3-U	USB插头 (定制型)						

HRF-HD3F 无防护型



■ HRF-HD32F

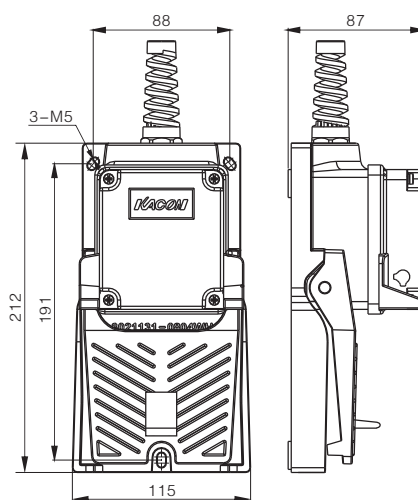
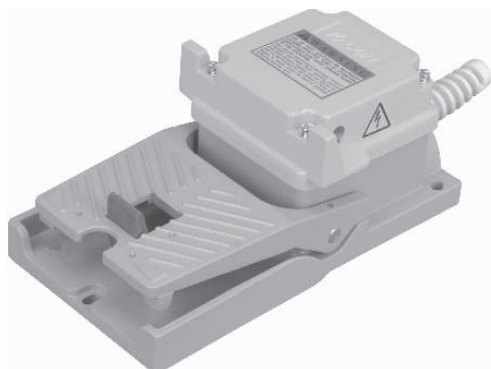


规格种类

型号规格	形式	内置开关			电缆线	操动力(N)	重量(kg)
		型号	触点形式	额定电流			
HRF-HD3F	基本型	Z15G-10B	1C	15A 250VAC (阻性)	RVV 0.75mm ² × 3芯 × 2m 灰色	≥ 20	1.163
HRF-HD32F	2C触点 (订制型)		2C				
HRF-HD3RF	自锁交替型 (订制型)	VV15F-01C	1C	10A	另指定		
HRF-HD3F-A	6.3音频插头 (订制型)	Z15G-10B	1a或1C	15A 250VAC (阻性)			
HRF-HD3F-D	DB9串口插头 (订制型)						
HRF-HD3F-U	USB插头 (订制型)		1a				

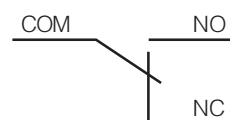
注) 电缆线非标配, 须另购。

HRF-HD3LF 带防误动作型

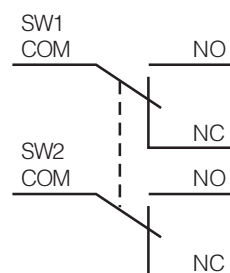


脚踏安全
控制装置

脚踏开关



■ HRF-HD32LF

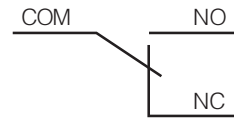
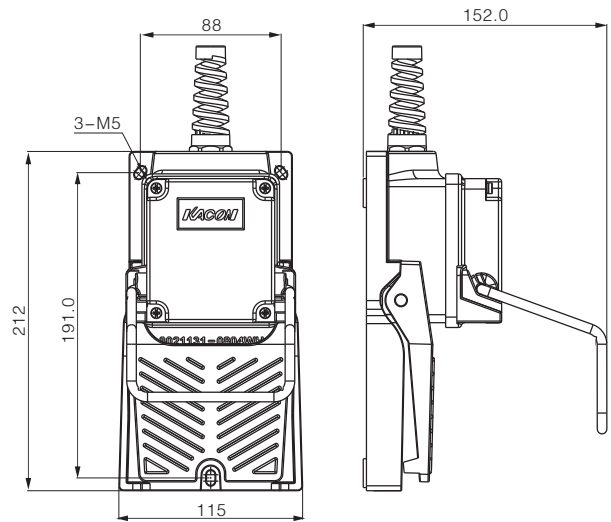
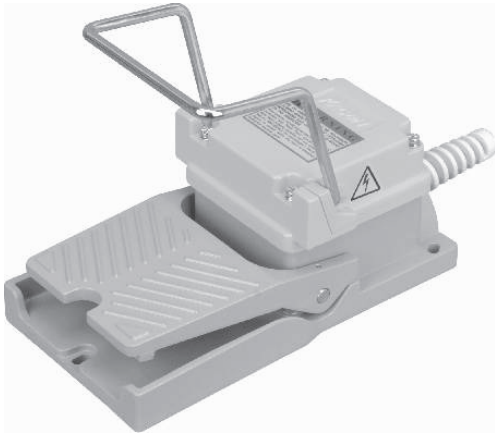


规格种类

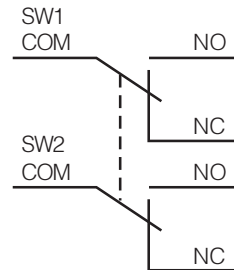
型号规格	形式	内置开关			电缆线	操动力(N)	重量(kg)
		型号	触点形式	额定电流			
HRF-HD3LF	基本型	Z15G-10B	1C	15A 250VAC (阻性)	RVV 0.75mm ² × 3芯 × 2m 灰色	≥20	1.209
HRF-HD32LF	2C触点 (定制型)		2C				
HRF-HD3RLF	自锁交替型 (定制型)	VV15F-01C	1C	10A	另指定	≥20	
HRF-HD3LF-A	6.3音频插头 (定制型)	Z15G-10B	1a或1C	15A 250VAC (阻性)			
HRF-HD3LF-D	DB9串口插头 (定制型)						
HRF-HD3LF-U	USB插头 (定制型)		1a				

注) 电缆线非标配, 须另购。

HRF-HD3F-RW 移动提环型



■ HRF-HD32F-RW

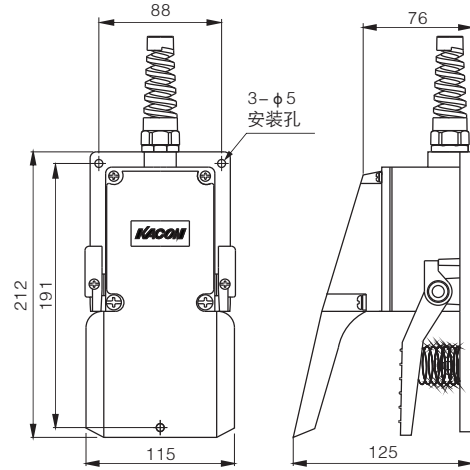


规格种类

型号规格	形式	内置开关			电缆线	操动力(N)	重量(kg)
		型号	触点形式	额定电流			
HRF-HD3F-RW	基本型	Z15G-10B	1C	15A 250VAC (阻性)	RVV 0.75mm ² × 3芯 × 2m 灰色	≥ 20	1.165
HRF-HD32F-RW	2C触点 (订制型)		2C				
HRF-HD3RF-RW	自锁交替型 (订制型)	VV15F-01C	1C	10A	另指定		
HRF-HD3F-RW-A	6.3音频插头 (订制型)	Z15G-10B	1a或1C	15A 250VAC (阻性)			
HRF-HD3F-RW-D	DB9串口插头 (订制型)						
HRF-HD3F-RW-U	USB插头 (订制型)		1a				

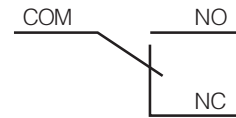
注) 电缆线非标配, 须另购。

HRF-HD3N 顶部防护型

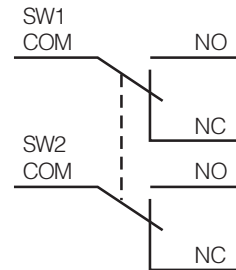


脚踏安全
控制装置

脚踏开关



■ HRF-HD32N

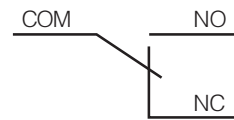
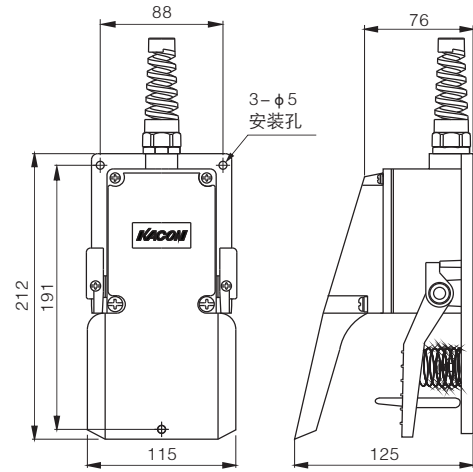
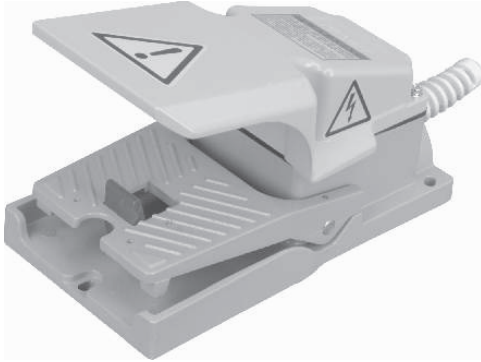


规格种类

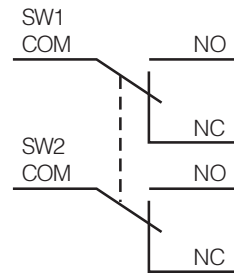
型号规格	形式	内置开关			电缆线	操动力(N)	重量(kg)
		型号	触点形式	额定电流			
HRF-HD3N	基本型	Z15G-10B	1C	15A 250VAC (阻性)	RVV 0.75mm ² × 3芯 × 2m 灰色	≥20	1.214
HRF-HD32N	2C触点 (订制型)		2C				
HRF-HD3RN	自锁交替型 (订制型)	VV15F-01C	1C	10A	另指定		
HRF-HD3N-A	6.3音频插头 (订制型)	Z15G-10B	1a或1C	15A 250VAC (阻性)			
HRF-HD3N-D	DB9串口插头 (订制型)						
HRF-HD3N-U	USB插头 (订制型)		1a				

注) 电缆线非标配, 须另购。

HRF-HD3LN 顶部防护带防误动作型



■ HRF-HD32LN

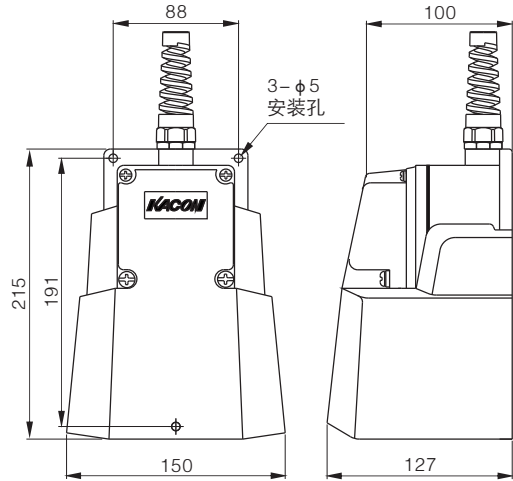
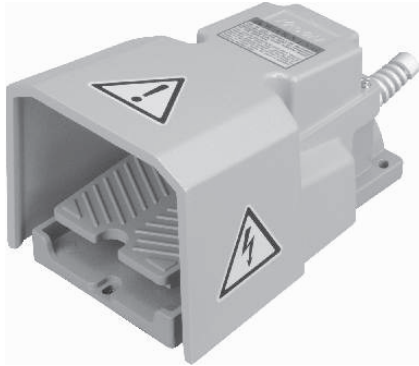


规格种类

型号规格	形式	内置开关			电缆线	操动力(N)	重量(kg)
		型号	触点形式	额定电流			
HRF-HD3LN	基本型	Z15G-10B	1C	15A 250VAC (阻性)	RVV 0.75mm ² × 3芯 × 2m 灰色	≥20	1.260
HRF-HD32LN	2C触点 (订制型)		2C				
HRF-HD3RLN	自锁交替型 (订制型)	VV15F-01C	1C	10A	另指定	≥20	
HRF-HD3LN-A	6.3音频插头 (订制型)	Z15G-10B	1a或1C	15A 250VAC (阻性)			
HRF-HD3LN-D	DB9串口插头 (订制型)						
HRF-HD3LN-U	USB插头 (订制型)		1a				

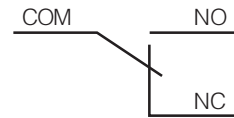
注) 电缆线非标配, 须另购。

HRF-HD3NX三面防护型

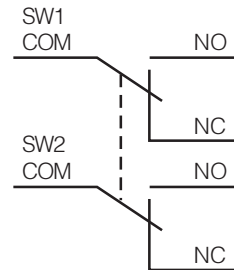


脚踏安全
控制装置

脚踏开关



■ HRF-HD32NX

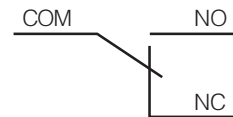
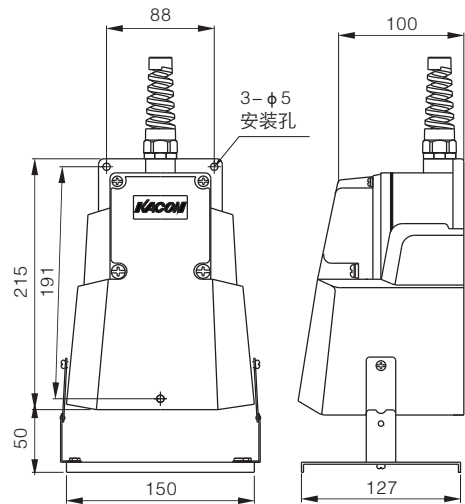
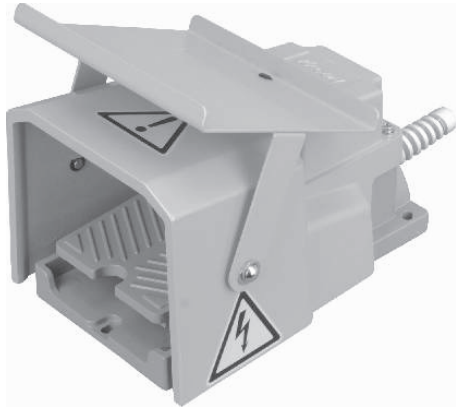


规格种类

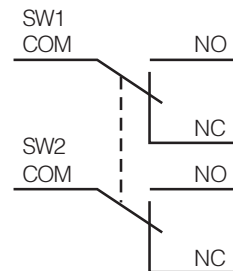
型号规格	形式	内置开关			电缆线	操动力(N)	重量(kg)
		型号	触点形式	额定电流			
HRF-HD3NX	基本型	Z15G-10B	1C	15A 250VAC (阻性)	RVV 0.75mm ² × 3芯 × 2m 灰色	≥20	1.612
HRF-HD32NX	2C触点 (订制型)		2C				
HRF-HD3RNX	自锁交替型 (订制型)	VV15F-01C	1C	10A	另指定	≥20	
HRF-HD3NX-A	6.3音频插头 (订制型)	Z15G-10B	1a或1C	15A 250VAC (阻性)			
HRF-HD3NX-D	DB9串口插头 (订制型)						
HRF-HD3NX-U	USB插头 (订制型)		1a				

注) 电缆线非标配, 须另购。

HRF-HD3NS 四面防护型



■ HRF-HD32NS

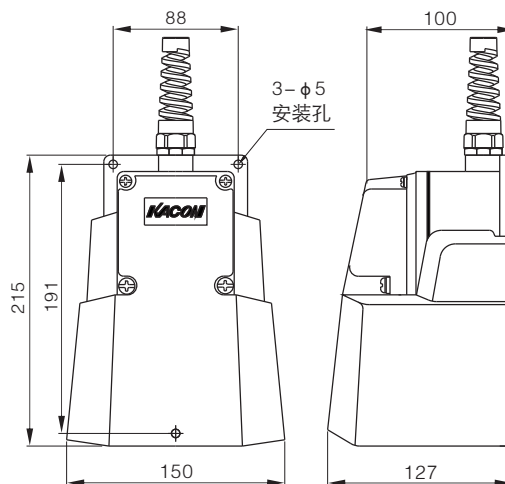
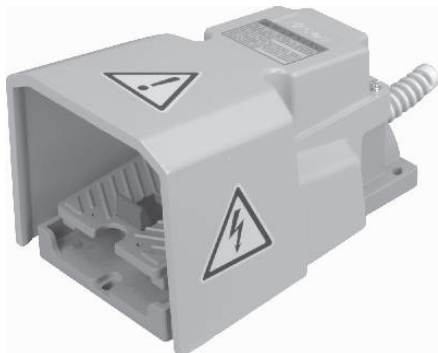


规格种类

型号规格	形式	内置开关			电缆线	操动力(N)	重量(kg)
		型号	触点形式	额定电流			
HRF-HD3NS	基本型	Z15G-10B	1C	15A 250VAC (阻性)	RVV 0.75mm ² × 3芯 × 2m 灰色	≥20	2.031
HRF-HD32NS	2C触点 (定制型)		2C				
HRF-HD3RNS	自锁交替型 (定制型)	VV15F-01C	1C	10A	另指定		
HRF-HD3NS-A	6.3音频插头 (定制型)	Z15G-10B	1a或1C	15A 250VAC (阻性)			
HRF-HD3NS-D	DB9串口插头 (定制型)						
HRF-HD3NS-U	USB插头 (定制型)		1a				

注) 电缆线非标配, 须另购。

HRF-HD3LX 带防误动作型

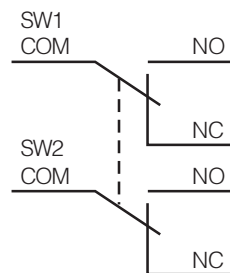


脚踏安全
控制装置

脚踏开关



■ HRF-HD32LX

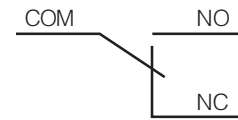
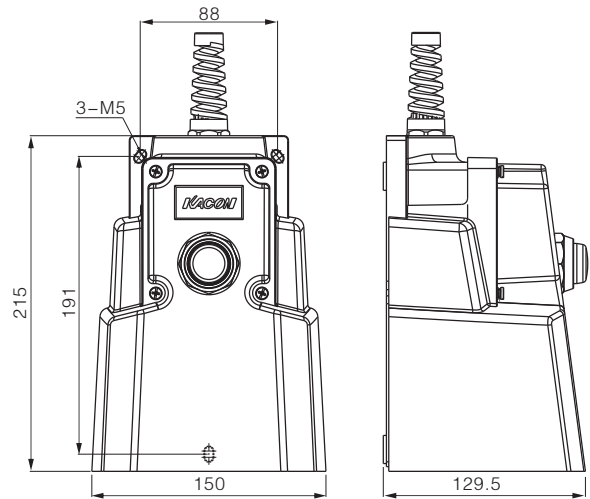
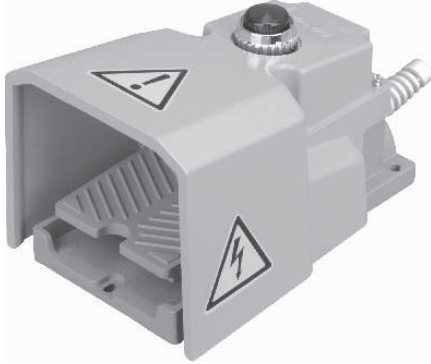


规格种类

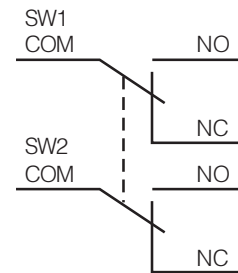
型号规格	形式	内置开关			电缆线	操动力(N)	重量(kg)
		型号	触点形式	额定电流			
HRF-HD3LX	基本型	Z15G-10B	1C	15A 250VAC (阻性)	RVV 0.75mm ² × 3芯 × 2m 灰色	≥20	1.658
HRF-HD32LX	2C触点 (定制型)		2C				
HRF-HD3RLX	自锁交替型 (定制型)	VV15F-01C	1C	10A	另指定	≥20	
HRF-HD3LX-A	6.3音频插头 (定制型)	Z15G-10B	1a或1C	15A 250VAC (阻性)			
HRF-HD3LX-D	DB9串口插头 (定制型)						
HRF-HD3LX-U	USB插头 (定制型)		1a				

注) 电缆线非标配, 须另购。

HRF-HD3NX-PL 带LED指示灯型



■ HRF-HD32NX-PL

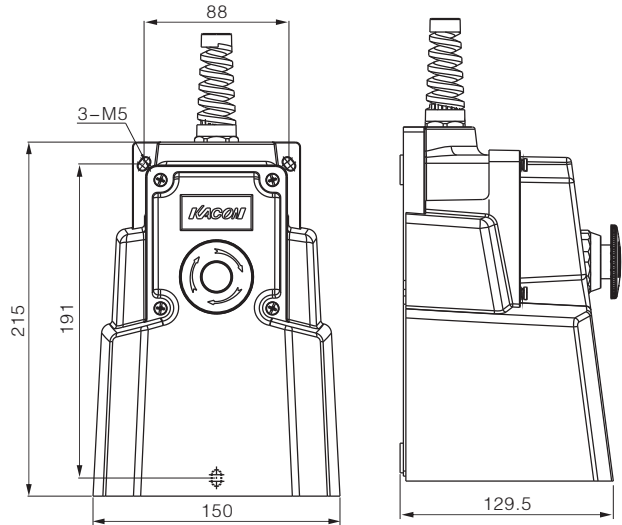
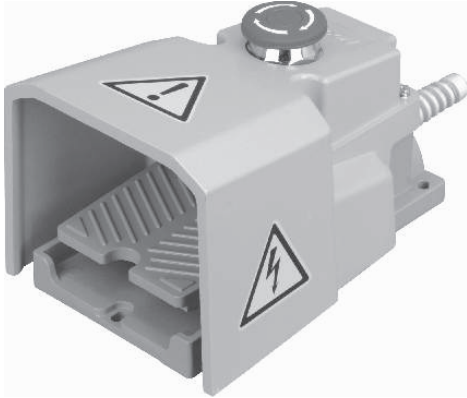


规格种类

型号规格	形式	内置开关			电缆线	操动力(N)	重量(kg)
		型号	触点形式	额定电流			
HRF-HD3NX-PL	基本型	Z15G-10B	1C	15A 250VAC (阻性)	另指定	≥20	1.658
HRF-HD32NX-PL	2C触点 (订制型)		2C				
HRF-HD3RNX-PL	自锁交替型 (订制型)	VV15F-01C	1C	10A			
HRF-HD3NX-PL-A	6.3音频插头 (订制型)	Z15G-10B	1a或1C	15A 250VAC (阻性)			
HRF-HD3NX-PL-D	DB9串口插头 (订制型)						
HRF-HD3NX-PL-U	USB插头 (订制型)		1a				

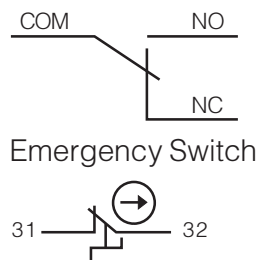
注) 电缆线非标配, 须另购; LED指示灯电压: 24VDC, 110VDC, 110VAC, 250VAC可选。

HRF-HD3NX-ES 带急停开关型

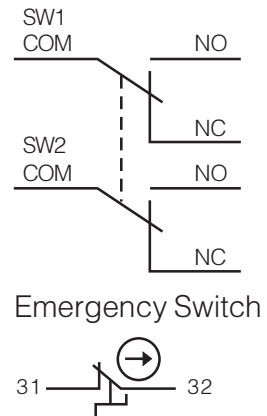


脚踏安全
控制装置

脚踏开关



■ HRF-HD32NX-ES

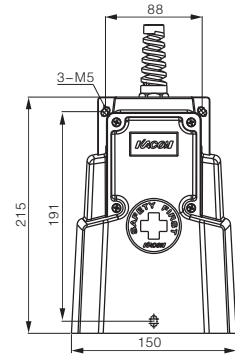
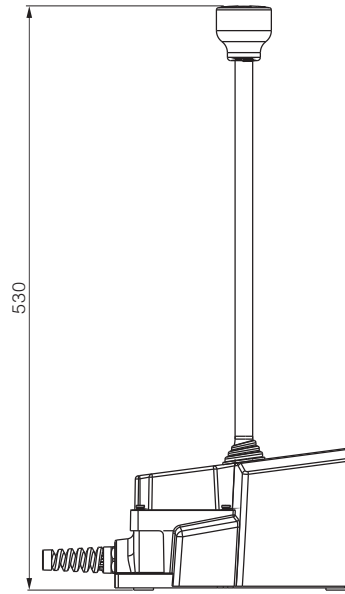


规格种类

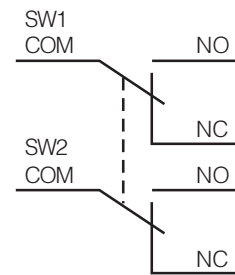
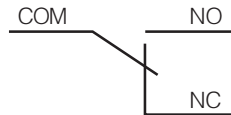
型号规格	形式	内置开关			电缆线	操动力(N)	重量(kg)
		型号	触点形式	额定电流			
HRF-HD3NX-ES	基本型	Z15G-10B	1C	15A 250VAC (阻性)	另指定	≥20	1.658
HRF-HD32NX-ES	2C触点 (订制型)		2C				
HRF-HD3RNX-ES	自锁交替型 (订制型)	VV15F-01C	1C	10A			
HRF-HD3NX-ES-A	6.3音频插头 (订制型)	Z15G-10B	1a或1C	15A 250VAC (阻性)			
HRF-HD3NX-ES-D	DB9串口插头 (订制型)						
HRF-HD3NX-ES-U	USB插头 (订制型)		1a				

注) 电缆线非标配, 须另购。

HRF-HD3NX-RC 带移动提杆型



HRF-HD32NX-RC



规格种类

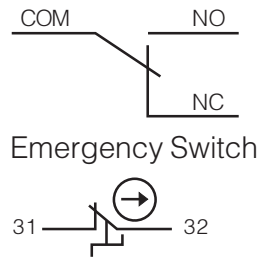
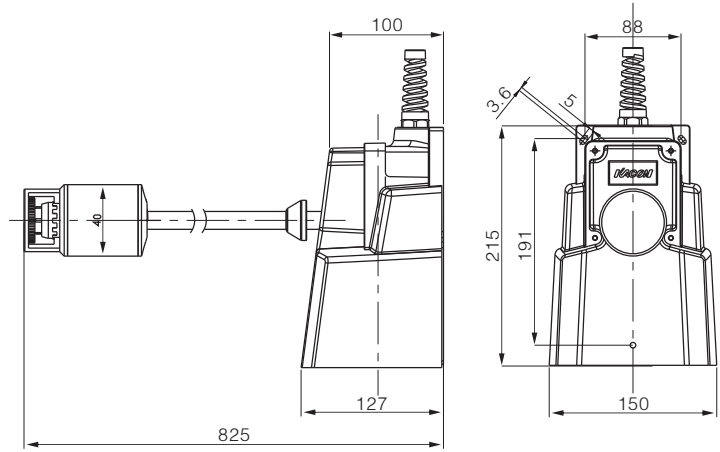
型号规格	形式	内置开关			电缆线	操动力(N)	重量(kg)
		型号	触点形式	额定电流			
HRF-HD3NX-RC	基本型	Z15G-10B	1C	15A 250VAC (阻性)	RVV 0.75mm ² × 3芯 × 2m 灰色	≥20	2.292
HRF-HD32NX-RC	2C触点 (订制型)		2C				
HRF-HD3RNX-RC	自锁交替型 (订制型)	VV15F-01C	1C	10A	另指定		
HRF-HD3NX-RC-A	6.3音频插头 (订制型)	Z15G-10B	1a或1C	15A 250VAC (阻性)			
HRF-HD3NX-RC-D	DB9串口插头 (订制型)						
HRF-HD3NX-RC-U	USB插头 (订制型)		1a				

注) 电缆线非标配, 须另购。

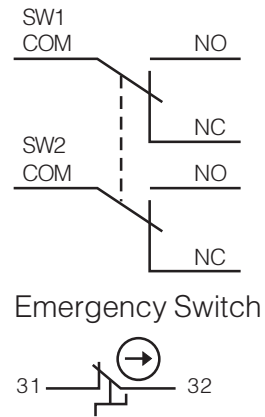
HRF-HD3NX-RE 带移动提杆+急停开关型

脚踏安全
控制装置

脚踏开关



■ HRF-HD32NX-RE



规格种类

型号规格	形式	内置开关			电缆线	操动力(N)	重量(kg)
		型号	触点形式	额定电流			
HRF-HD3NX-RE	基本型	Z15G-10B	1C	15A 250VAC (阻性)	RVV 0.75mm ² × 6芯 × 2m 灰色	≥20	3.262

SANPUM

为高端制造业提供一流的工业产品

SANPUM

深圳市三浦贸易有限公司

地址：深圳市南山区南海大道海王大厦A座19E

电话：86-755-23881000

传真：86-755-23881777

邮箱：info@sanpum.com



4008 824 824
WWW.SANPUM.COM