



IM 标准型

直流两线式电感式接近传感器

电感式接近传感器

SICK
Sensor Intelligence.

深圳木村三浦科技有限公司

 4008 824 824
WWW.SANPUM.COM

直流两线式电感式接近传感器



产品描述

SICK 的 IM 标准型圆柱形电感式接近传感器可精确检测，停机时间短，使用寿命长。IME 电感式接近传感器隶属于该产品系列，采用先进的 ASIC 技术，可在产品生产流程结束后进行数字调整标定。借助 ASIC 专利技术，IME 能够精确检测，重复精度

高，避免生产误差。此外，IME 采用热熔胶封装技术，可延长强冲击和强振动环境下的传感器使用寿命。该产品定位精度高，可靠性高，为客户的生产应用提供最佳方案。

概述

- 采用 ASIC 技术，检测距离更精确
- 紧固扭矩高，使用热熔胶填充，传感器坚固，运行稳定
- 提供 M8 至 M30 尺寸外壳
- 检测范围从 1.5 mm 至 20 mm
- IP 67 防护等级
- 操作温度从 -25° C 至 +75° C
- 直流两线式
- 提供客户订制服务

客户获益

- 减少机器停机时间
- 精确检测减少机械碰撞损坏
- 使用寿命长，维护成本低
- 抗冲击和抗振动性能高



其他信息

详细技术参数	3
订购信息	4
尺寸图	5
接线图	8
安装说明	9
推荐附件	10

详细技术参数

功能

	IME08	IME12	IME18	IME30
外壳形状	圆柱形			
螺纹尺寸	M8 x 1	M12 x 1	M18 x 1	M30 x 1.5
检测范围 S_n	标准型齐平安装	2 mm	4 mm	8 mm
	标准型非齐平安装	4 mm	8 mm	12 mm
安装方式	齐平安装/非齐平安装 (取决于型号)			
输出功能	常闭 (常闭 (NC)) / 常开 (常开 (NO))			
开关频率	± 4,000 Hz	± 2,000 Hz	± 1,000 Hz	± 500 Hz
电气接线	直流两线式连接			
外壳防护等级 ¹⁾	IP 67			

¹⁾ 遵循 EN 60529 标准。

机械/电气参数

	IME08	IME12	IME18	IME30
工作电压	10 V DC ... 30 V DC			
脉动纹波	≤ 10 %			
电压降	≤ 4 V ¹⁾ ≤ 4.5 V ²⁾			
启动时间延迟	≤ 100 ms			
开关滞环延时	5 % ... 15 %			3 %...15 % (取决于型号)
重复精度 ^{3) 4)}	≤ 2 %			
温度漂移 (S_r)	± 10 %			
电磁兼容性 (EMC)	遵循 EN 60947-5-2			
输出电流 I_a	≤ 100 mA			
空载电流	≤ 0.8 mA			
最小负载电阻	≥ 3 mA			
连接方式	2 m 耐机油 PVC 电缆 M8 公插头 (取决于型号)	2 m 耐机油 PVC 电缆 M12 公插头 (取决于型号)		
短路保护	✓			
极性反接保护	✓			
上电脉冲	≤ 5 ms			
抗冲击/抗振动	30 g, 11 ms/10 Hz ... 55 Hz, 1 mm			
工作环境温度	-25 °C ... +75 °C			
外壳材料	金属, 铜镀镍			
感应面外壳材料	PA6 塑料			
最大紧固力矩	典型值 5 Nm	典型值 12 Nm	≤ 40 Nm	≤ 100 Nm

¹⁾ $I_a = 30$ mA 时。

²⁾ I_a 取最大值时。

³⁾ U_b 与 T_a 恒定。

⁴⁾ S_r 。

衰减系数

注释	下列数值仅供参考, 可能与实际值存在偏差。
碳钢 St37 (Fe)	1
不锈钢 (V2A, 304)	约0.8
铝 (Al)	约0.45
铜 (Cu)	约0.4
黄铜 (Br)	约0.4

订购信息

IME08

外壳尺寸	检测范围 S_n	安装类型	输出功能	连接方式	接线图	型号	订货号
M8 x 1	2 mm	齐平安装	常闭 (NC)	2 m 2 芯耐机油 PVC 电缆	Cd-012	IME08-02BDOZY2S	—————
				3 针 M8 插头	Cd-246	IME08-02BDOZT0S	—————
			常开 (NO)	2 m 2 芯耐机油 PVC 电缆	Cd-012	IME08-02BDSZY2S	—————
				3 针 M8 插头	Cd-241	IME08-02BDSZT0S	—————
	4 mm	非齐平安装	常闭 (NC)	2 m 2 芯耐机油 PVC 电缆	Cd-012	IME08-04NDOZY2S	—————
				3 针 M8 插头	Cd-246	IME08-04NDOZT0S	—————
			常开 (NO)	2 m 2 芯耐机油 PVC 电缆	Cd-012	IME08-04NDSZY2S	—————
				3 针 M8 插头	Cd-241	IME08-04NDSZT0S	—————

IME12

外壳尺寸	检测范围 S_n	安装类型	输出功能	连接方式	接线图	型号	订货号
M12 x 1	4 mm	齐平安装	常闭 (NC)	2 m 2 芯耐机油 PVC 电缆	Cd-012	IME12-04BDOZY2S	—————
				4 针 M12 插头	Cd-245	IME12-04BDOZC0S	—————
			常开 (NO)	2 m 2 芯耐机油 PVC 电缆	Cd-012	IME12-04BDSZY2S	—————
				4 针 M12 插头	Cd-015	IME12-04BDSZC0S	—————
	8 mm	非齐平安装	常闭 (NC)	2 m 2 芯耐机油 PVC 电缆	Cd-012	IME12-08NDOZY2S	—————
				4 针 M12 插头	Cd-245	IME12-08NDOZC0S	—————
			常开 (NO)	2 m 2 芯耐机油 PVC 电缆	Cd-012	IME12-08NDSZY2S	—————
				4 针 M12 插头	Cd-015	IME12-08NDSZC0S	—————

IME18

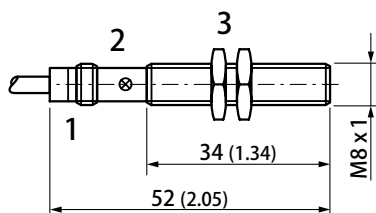
外壳尺寸	检测范围 S_n	安装类型	输出功能	连接方式	接线图	型号	订货号
M18 x 1	8 mm	齐平安装	常闭 (NC)	2 m 2 芯耐机油 PVC 电缆	Cd-012	IME18-08BDOZY2S	—————
				4 针 M12 插头	Cd-245	IME18-08BDOZC0S	—————
			常开 (NO)	2 m 2 芯耐机油 PVC 电缆	Cd-012	IME18-08BDSZY2S	—————
				4 针 M12 插头	Cd-015	IME18-08BDSZC0S	—————
	12 mm	非齐平安装	常闭 (NC)	2 m 2 芯耐机油 PVC 电缆	Cd-012	IME18-12NDOZY2S	—————
				4 针 M12 插头	Cd-245	IME18-12NDOZC0S	—————
			常开 (NO)	2 m 2 芯耐机油 PVC 电缆	Cd-012	IME18-12NDSZY2S	—————
				4 针 M12 插头	Cd-015	IME18-12NDSZC0S	—————

IME30

外壳尺寸	检测范围 S_n	安装类型	输出功能	连接方式	接线图	型号	订货号
M30 x 1.5	15 mm	齐平安装	常闭 (NC)	2 m 2 芯耐机油 PVC 电缆	Cd-012	IME30-15BDOZY2S	—————
				4 针 M12 插头	Cd-245	IME30-15BDOZC0S	—————
			常开 (NO)	2 m 2 芯耐机油 PVC 电缆	Cd-012	IME30-15BDSZY2S	—————
				4 针 M12 插头	Cd-015	IME30-15BDSZC0S	—————
	20 mm	非齐平安装	常闭 (NC)	2 m 2 芯耐机油 PVC 电缆	Cd-012	IME30-20NDOZY2S	—————
				4 针 M12 插头	Cd-245	IME30-20NDOZC0S	—————
			常开 (NO)	2 m 2 芯耐机油 PVC 电缆	Cd-012	IME30-20NDSZY2S	—————
				4 针 M12 插头	Cd-015	IME30-20NDSZC0S	—————

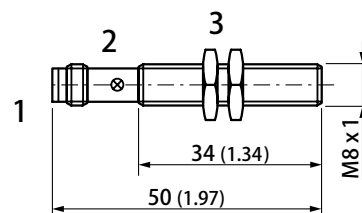
尺寸图 (所有尺寸单位均为毫米 (英寸))

IME08 标准型, 电缆型, 齐平安装



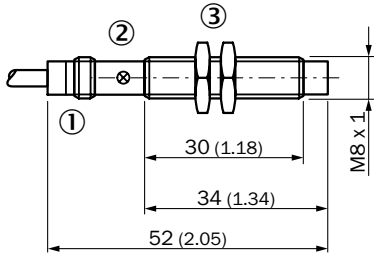
- 1 连接方式
- 2 LED 指示灯
- 3 紧固螺母 (2 x); 螺母间宽度为 13 毫米, 金属

IME08 标准型, 插头型, 齐平安装



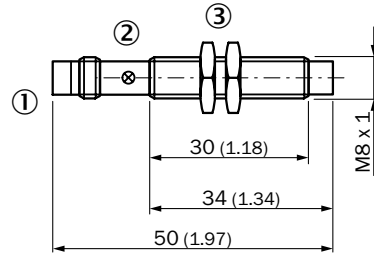
- 1 连接方式
- 2 LED 指示灯
- 3 紧固螺母 (2 x); 螺母间宽度为 13 毫米, 金属

IME08 标准型, 电缆型, 非齐平安装



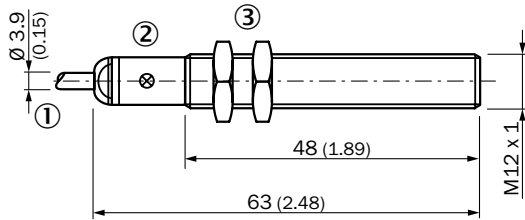
- ① 连接方式
- ② LED 指示灯
- ③ 紧固螺母 (2 x); 螺母间宽度为 13 毫米, 金属

IME08 标准型, 插头型, 非齐平安装



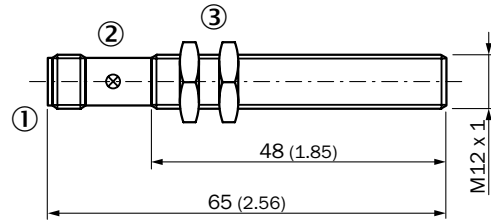
- ① 连接方式
- ② LED 指示灯
- ③ 紧固螺母 (2 x); 螺母间宽度为 13 毫米, 金属

IME12 标准型, 电缆型, 齐平安装



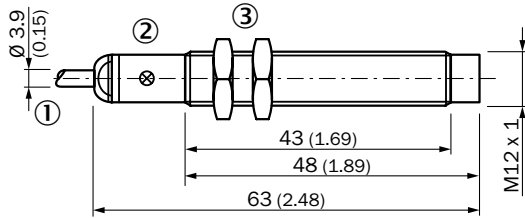
- ① 连接方式
- ② LED 指示灯
- ③ 紧固螺母 (2 x); 螺母间宽度为 17 毫米, 金属

IME12 标准型, 插头型, 齐平安装



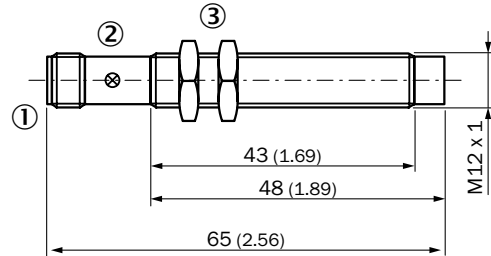
- ① 连接方式
- ② LED 指示灯
- ③ 紧固螺母 (2 x); 螺母间宽度为 17 毫米, 金属

IME12 标准型, 电缆型, 非齐平安装



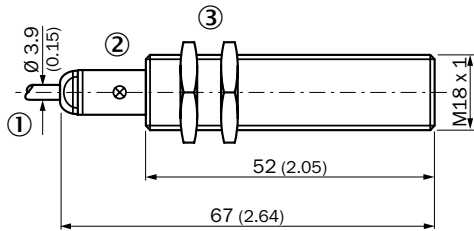
- ① 连接方式
- ② LED 指示灯
- ③ 紧固螺母 (2 x); 螺母间宽度为 17 毫米, 金属

IME12 标准型, 插头型, 非齐平安装



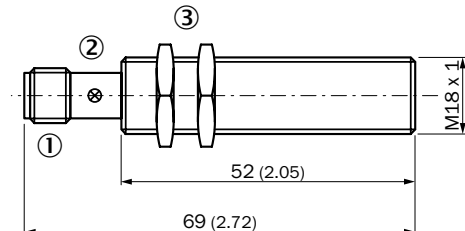
- ① 连接方式
- ② LED 指示灯
- ③ 紧固螺母 (2 x); 螺母间宽度为 17 毫米, 金属

IME18 标准型, 电缆型, 齐平安装



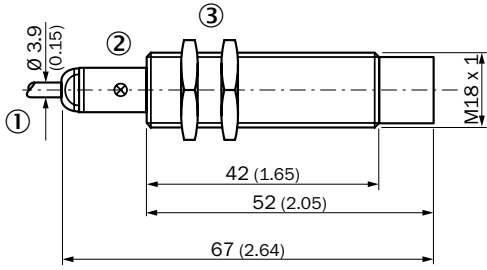
- ① 连接方式
- ② LED 指示灯
- ③ 紧固螺母 (2 x); 24 毫米六角螺母, 金属

IME18 标准型, 插头型, 齐平安装



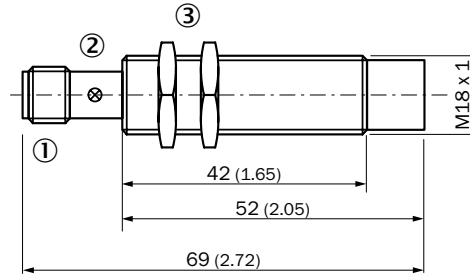
- ① 连接方式
- ② LED 指示灯
- ③ 紧固螺母 (2 x); 24 毫米六角螺母, 金属

IME18 标准型, 电缆型, 非齐平安装



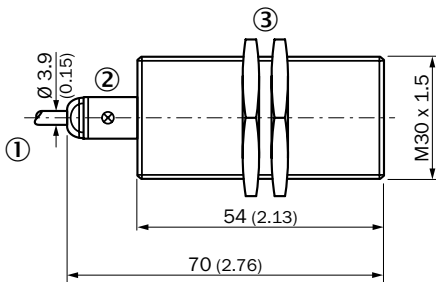
- ① 连接方式
- ② LED 指示灯
- ③ 紧固螺母 (2 x); 24 毫米六角螺母, 金属

IME18 标准型, 插头型, 非齐平安装



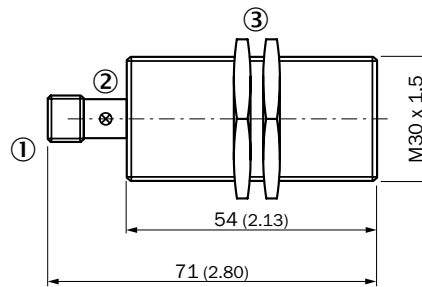
- ① 连接方式
- ② LED 指示灯
- ③ 紧固螺母 (2 x); 24 毫米六角螺母, 金属

IME30 标准型, 电缆型, 齐平安装



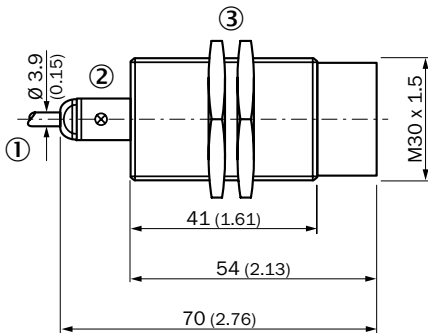
- ① 连接方式
- ② LED 指示灯
- ③ 紧固螺母 (2 x); 36 毫米六角螺母, 金属

IME30 标准型, 插头型, 齐平安装



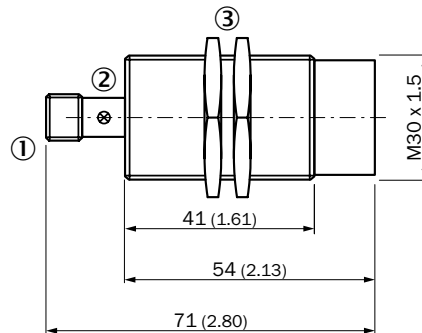
- ① 连接方式
- ② LED 指示灯
- ③ 紧固螺母 (2 x); 36 毫米六角螺母, 金属

IME30 标准型, 电缆型, 非齐平安装



- ① 连接方式
- ② LED 指示灯
- ③ 紧固螺母 (2 x); 36 毫米六角螺母, 金属

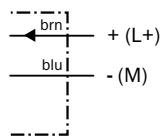
IME30 标准型, 插头型, 非齐平安装



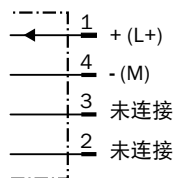
- ① 连接方式
- ② LED 指示灯
- ③ 紧固螺母 (2 x); 36 毫米六角螺母, 金属

接线图

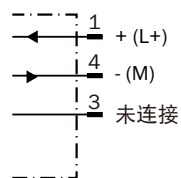
Cd-012



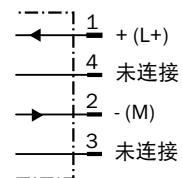
Cd-015



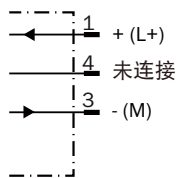
Cd-241



Cd-245

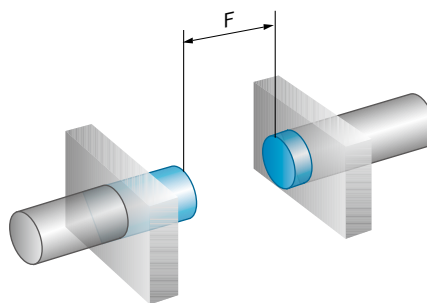
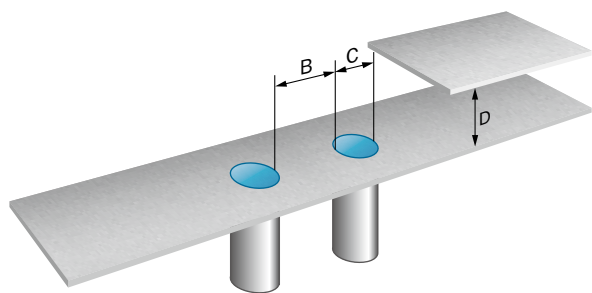


Cd-246

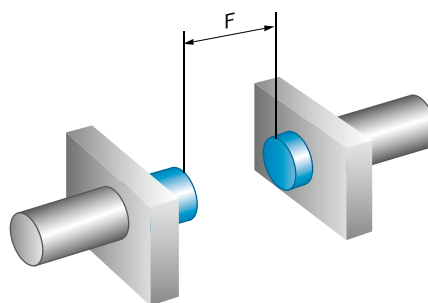
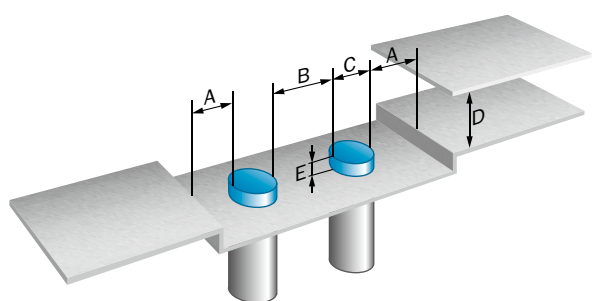


安装说明

齐平安装



非齐平安装











	安装类型	检测范围 Sn	A	B	C	D	E	F
IME08-02Bxxxxxx	齐平安装	2 mm	-	16 mm	8 mm	6 mm	-	16 mm
IME08-04Nxxxxxx	非齐平安装	4 mm	8 mm	18 mm	8 mm	12 mm	8 mm	32 mm
IME12-04Bxxxxxx	齐平安装	4 mm	-	24 mm	12 mm	12 mm	-	32 mm
IME12-08Nxxxxxx	非齐平安装	8 mm	12 mm	24 mm	12 mm	24 mm	16 mm	64 mm
IME18-08Bxxxxxx	齐平安装	8 mm	-	36 mm	18 mm	24 mm	-	64 mm
IME18-12Nxxxxxx	非齐平安装	12 mm	18 mm	36 mm	18 mm	36 mm	24 mm	96 mm
IME30-15Bxxxxxx	齐平安装	15 mm	-	60 mm	30 mm	45 mm	-	120 mm
IME30-20Nxxxxxx	非齐平安装	20 mm	30 mm	60 mm	30 mm	60 mm	40 mm	160 mm

推荐附件

安装支架/安装板

安装支架

- 材料: 镀锌钢

图	说明	外形特征	随附部件	型号	订货号	IME08	IME12	IME18	IME30
	安装板, 适用于 M8 传感器	平直型	无安装硬件	BEF-WG-M08	—————	●	-	-	-
	安装板, 适用于 M12 传感器	平直型	无安装硬件	BEF-WG-M12	—————	-	●	-	-
	安装板, 适用于 M18 传感器	平直型	无安装硬件	BEF-WG-M18	—————	-	-	●	-
	安装板, 适用于 M30 传感器	平直型	无安装硬件	BEF-WG-M30	—————	-	-	-	●
	安装支架, M8 螺纹	-	无安装硬件	BEF-WN-M08	—————	●	-	-	-
	安装支架, M12 螺纹	直角型	无安装硬件	BEF-WN-M12	—————	-	●	-	-
	安装支架, M18 螺纹	直角型	无安装硬件	BEF-WN-M18	—————	-	-	●	-
	安装支架, M30 螺纹	-	无安装硬件	BEF-WN-M30	—————	-	-	-	●

插头和电缆


连接电缆 (母插头 - 散线)

- 接线头B连接方式: 电缆
- 插头材料: TPU

图	接线头A连接方式	护套材料	外壳防护等级	锁紧螺母材料	外形特征	长度	型号	订货号
	3 针 M8 母插头, 直头	PVC	IP 67	CuZn	-	2 m	DOL-0803-G02M	—————
						5 m	DOL-0803-G05M	—————
	3 针 M8 母插头, 弯角	PVC	IP 67	CuZn	-	2 m	DOL-0803-W02M	—————
						5 m	DOL-0803-W05M	—————

图	接线头A连接方式	护套材料	外壳防护等级	锁紧螺母材料	外形特征	长度	型号	订货号
	4 针 M12 母插头, 直头	PVC	IP 67	CuZn	-	2 m	DOL-1204-G02M	_____
						5 m	DOL-1204-G05M	_____
无卤素 PUR		IP 65, IP 68	镀镍压铸锌	可用于牵引链		2 m	DOL-1204-G02MC	_____
						5 m	DOL-1204-G05MC	_____
	4 针 M12 母插头, 弯角	PVC	IP 67	CuZn	-	2 m	DOL-1204-W02M	_____
						5 m	DOL-1204-W05M	_____

通用安装杆夹紧系统

图	说明	Material	随附部件	型号	订货号
	N10 安装板, 适用于通用夹紧支架	镀锌铝 (薄板)、压铸锌 (夹子)	通用夹子、安装硬件	BEF-KHS-N10	_____

接线端子和校准支架

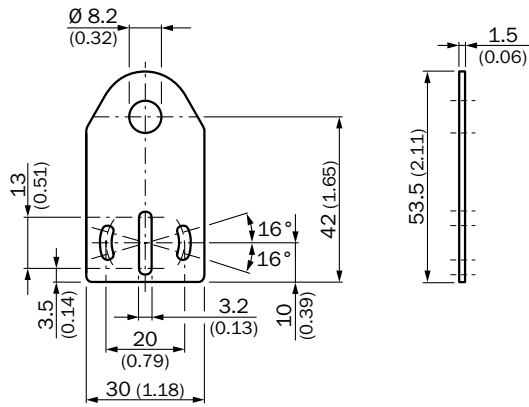
端子支架

- 材料: 玻璃纤维增强塑料 (PA12)

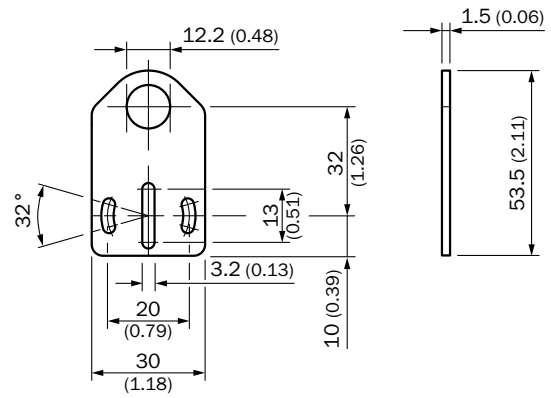
图	说明	外形特征	随附部件	型号	订货号	IME08	IME12	IME18	IME30
	锁定块, 适用于 M8 圆形传感器	配备固定挡块	包含安装硬件	BEF-KH-M08	_____	●	-	-	-
	锁定块, 适用于 M12 圆形传感器			BEF-KH-M12	_____	-	●	-	-
	锁定块, 适用于 M18 圆形传感器			BEF-KH-M18	_____	-	-	●	-
	锁定块, 适用于 M8 圆形传感器	配备固定挡块	包含安装硬件	BEF-KHF-M08	_____	●	-	-	-
	锁定块, 适用于 M12 圆形传感器			BEF-KHF-M12	_____	-	●	-	-
	锁定块, 适用于 M18 圆形传感器			BEF-KHF-M18	_____	-	-	●	-

安装支架/安装板尺寸图

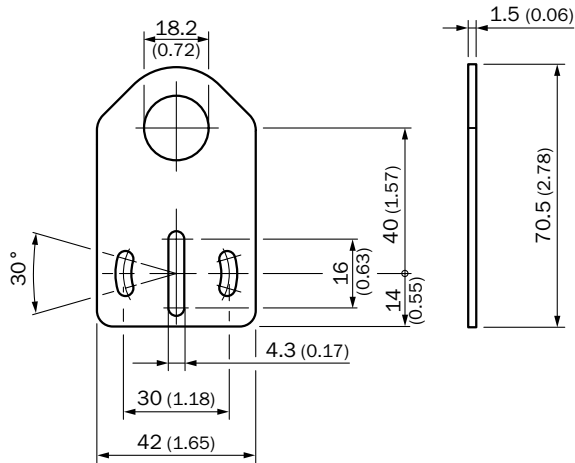
BEF-WG-M08



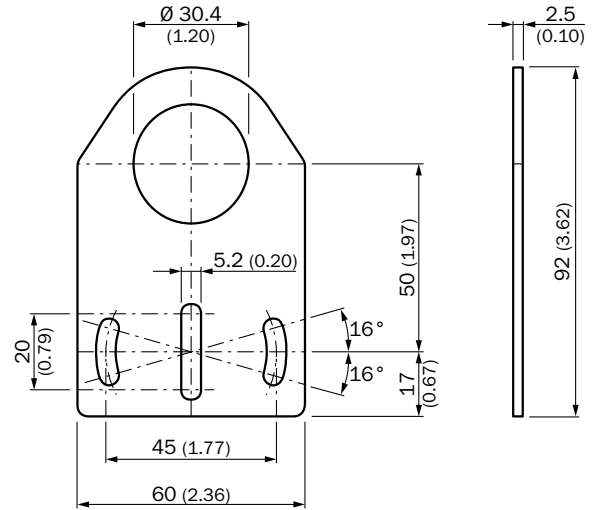
BEF-WG-M12



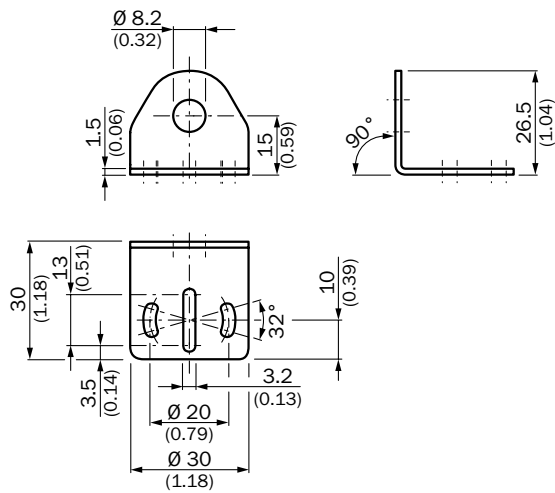
BEF-WG-M18



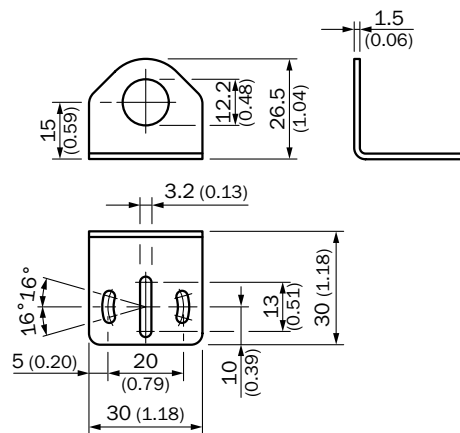
BEF-WG-M30



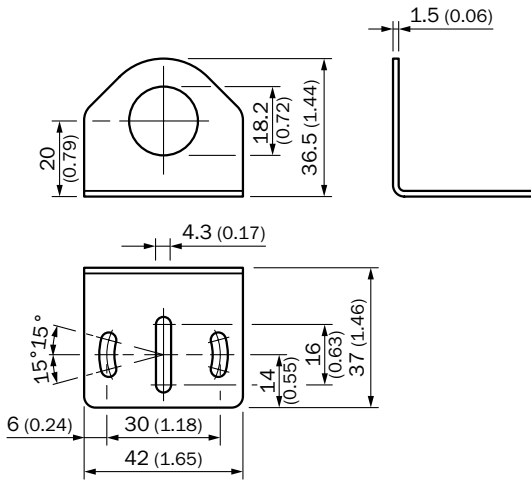
BEF-WN-M08



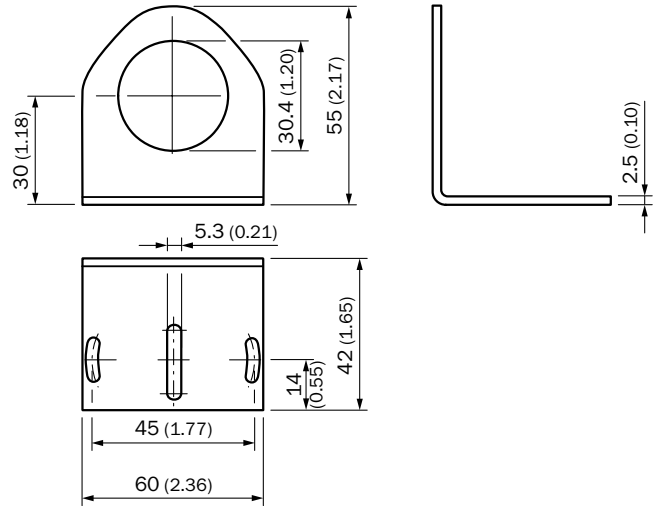
BEF-WN-M12



BEF-WN-M18

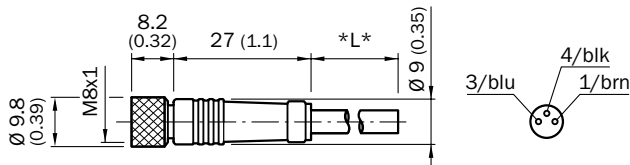


BEF-WN-M30

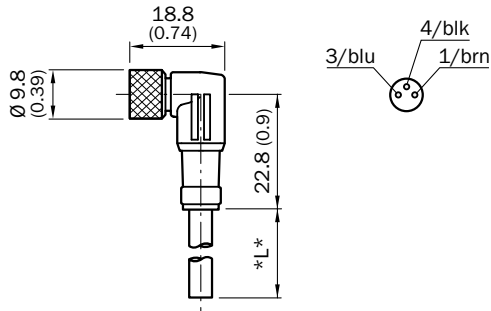


插头和电缆尺寸图

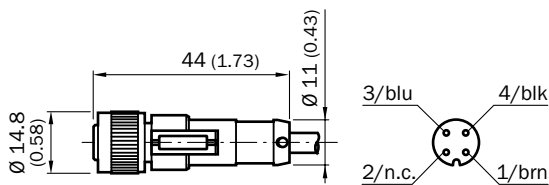
DOL-0803-GxxM



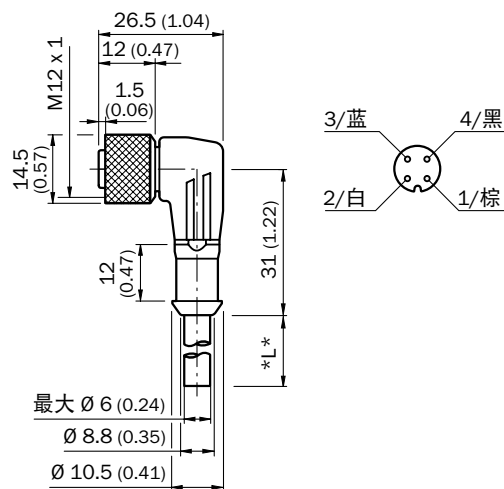
DOL-0803-WxxM



DOL-1204-GxxM; DOL-1204-GxxMC

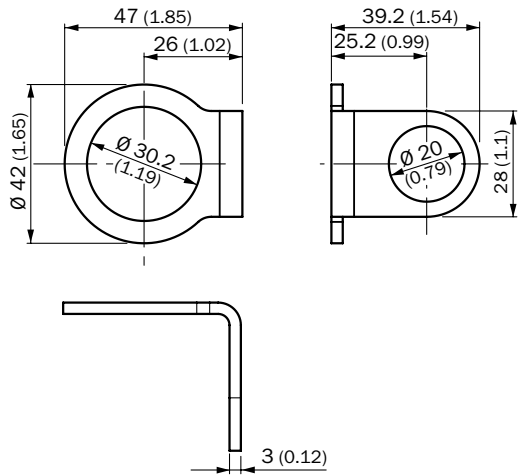


DOL-1204-WxxM



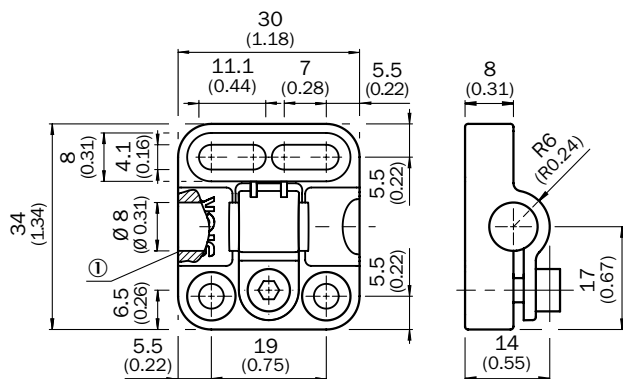
通用安装杆夹紧系统尺寸图

BEF-KHS-N10

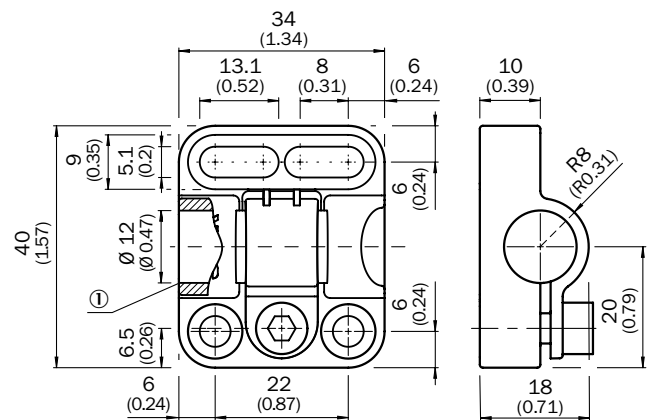


接线端子 and 校准支架尺寸图

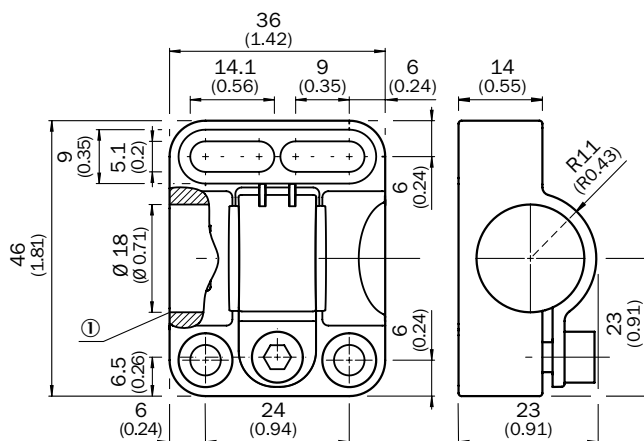
BEF-KH-M08



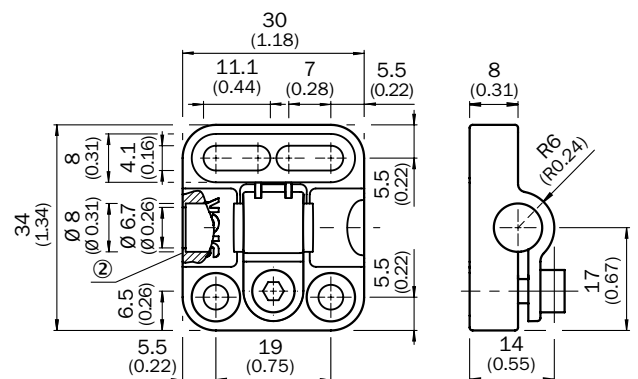
BEF-KH-M12



BEF-KH-M18



BEF-KHF-M08



① 无固定挡块

SANPUM

为高端制造业提供一流的工业产品

SANPUM

深圳木村三浦科技有限公司

地址：深圳市南山区南海大道海王大厦A座19E

电话：86-755-23881000

传真：86-755-23881777

邮箱：info@sanpum.com

深圳木村三浦科技有限公司

地址：香港荃灣大通白田壩街五至廿一號嘉力工業中心A做6樓10室



4008 824 824
WWW.SANPUM.COM