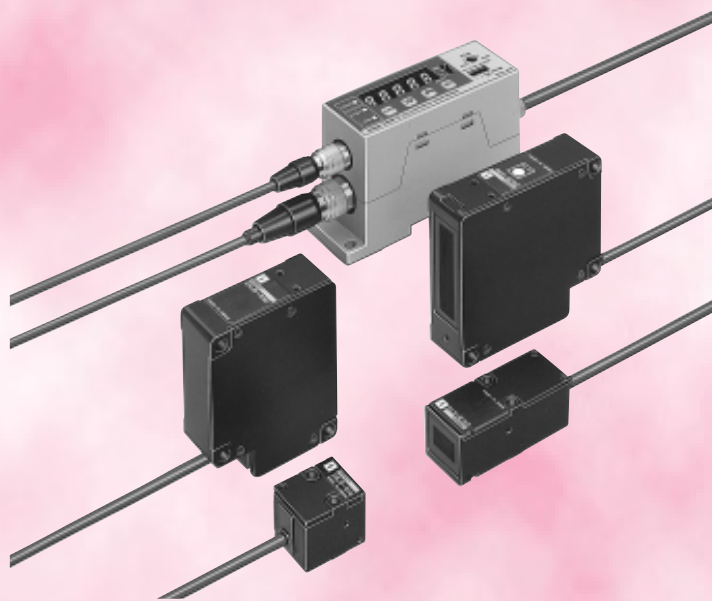


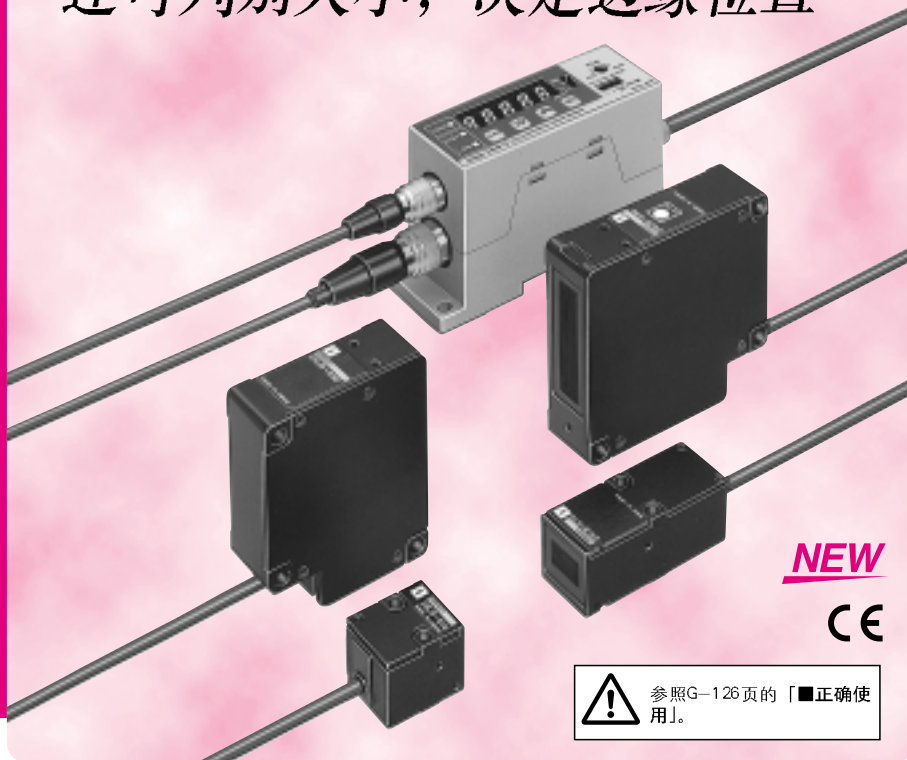
型号 **Z4LB v2**
放大器分离型平行光线性传感器



型号 Z4LB v2

放大器分离型
平行光线性传感器

不但可进行区域内的有无检测，
还可判别大小，决定边缘位置



相关信息

- 共通注意事项 G-4
- 用语的说明 G-3
- 商品信息 后-1
- * 特别注意「激光的安全准则」
请参阅后→25页
- 传感器指南 前-11

相关资料

- 使用说明书 SCHA-719

位移传感器 / 测长传感器

位移传感器
测长传感器

Z4L

Z4LA

Z4LB v2

Z4LC

特长

使用简便的顶极放大器

配备数字表示



配备保持功能

添加了峰值、底数、峰值to峰值、峰值样品保存等各种保存功能。
且计时传感器的设置中也配备了“自动保持功能”，使得繁琐的计时位置的微调简单化，从而可准确地瞄准并捕获光点。

配备BANK功能

适用2BANK切换可轻松进行各段间交换。

追加PASS/NG输出

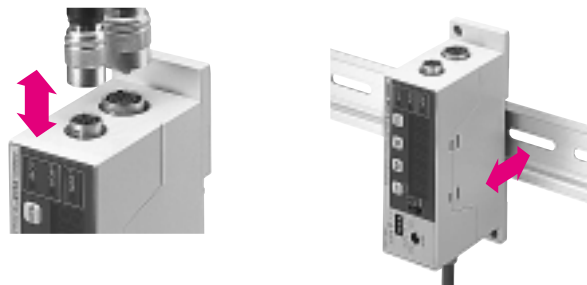
可设定对用途的判定输出。
更能对HIGH/LOW的反转输出进行设定。

强制归零功能

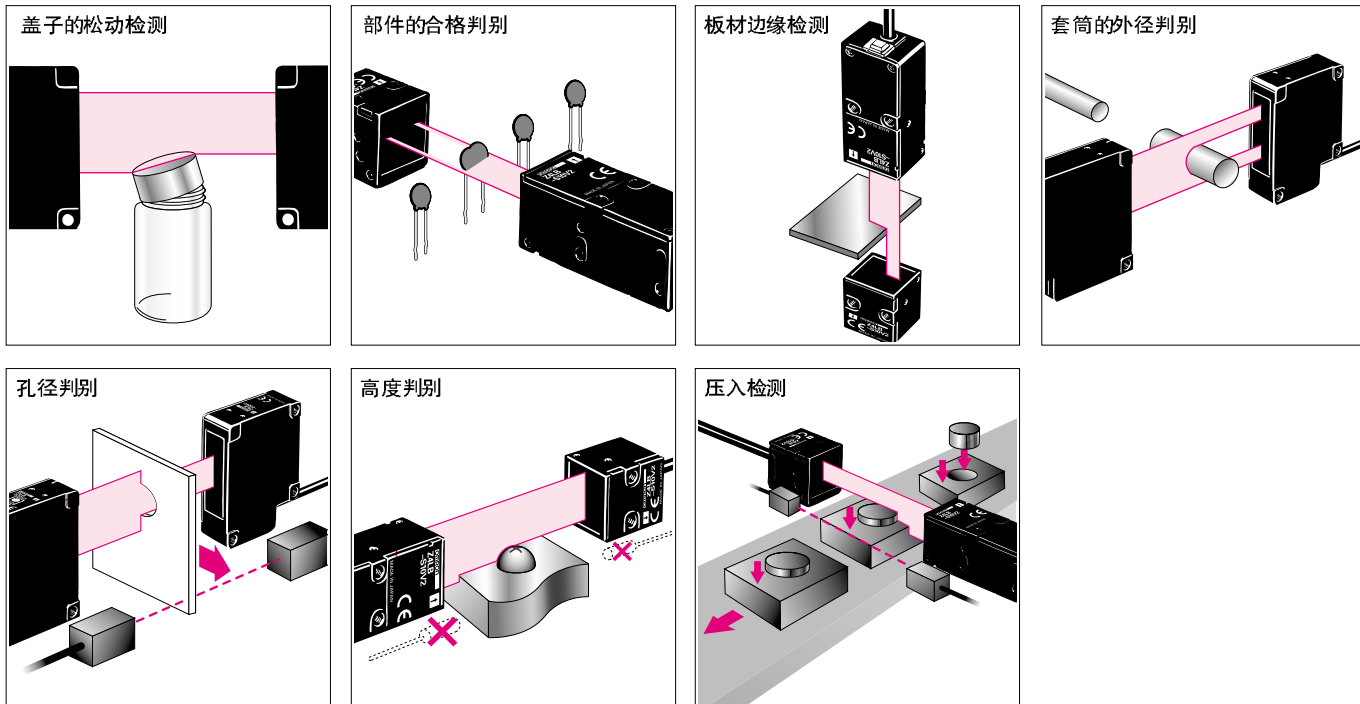
对应基准面而进行段差检测的应用依靠每次强制归零，可进行高精度的判别。根据外部输入或者面板的键操作可进行设定。

连接简单、一次性操作

- 用接插件一次性连接传感器与放大器。
- 一次性安装DIN槽轨。



应用



位移传感器 / 测长传感器

位移传感器 / 测长传感器

Z4L

Z4LA

Z4LB v2

Z4LC

特长

追求安全、节省空间的传感器探头

由于是激光安全JIS级别1
因此可安全放心地使用

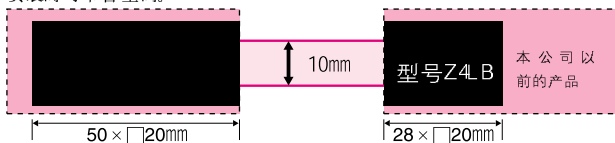
调整可视光。

体积是本公司以前产品1/3的超小型传感器探头

(10mm型)

特别是受光部为28×□20mm的超小型体积。

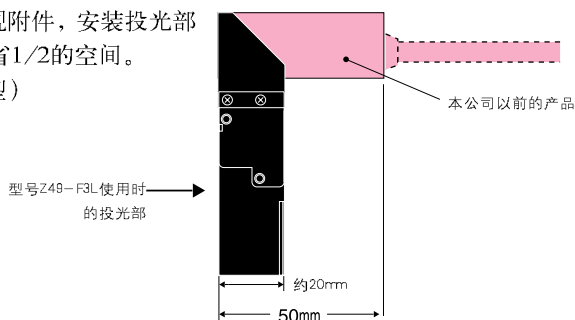
安装时可节省空间。



用侧视附件更省空间

适用侧视附件，安装投光部
时可节省1/2的空间。

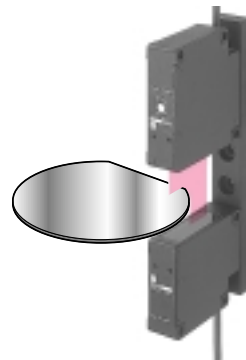
(10mm型)



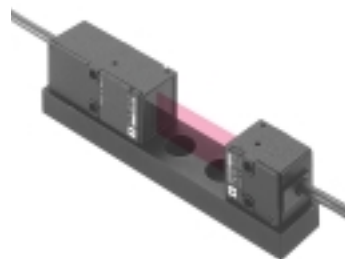
备有单侧遮光用高精度型

在单侧遮光的应用上的发挥威力。

由于单侧遮光时的线性度为±0.5%，因此，最适合对金属边缘高精度定位及进行薄膜的弯曲进行控制。



由于是投受光一体型因此不必调整光轴。



Z4LB v2 放大器分离型平行光线性传感器

(交货期请向订货经销商查询。)

■种类

◆主体

●标准型(传感器部)  可视光

测定距离	测定宽幅	型号
 0~ 300mm	10mm	型号Z4LB-S10V2
	30mm	型号Z4LB-S30V2

●标准型(放大器部)

型号	
NPN型	PNP型
型号Z4LB-CV2	型号Z4LB-CPV2

●单侧遮光用高精度型  可视光

测定距离	测定宽幅	指定型号	
		NPN型	PNP型
 40mm固定	10mm	型号Z4LB-A1040V2	型号Z4LB-A1040PV2
	30mm	型号Z4LB-A3040V2	型号Z4LB-A3040PV2

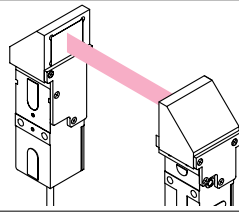
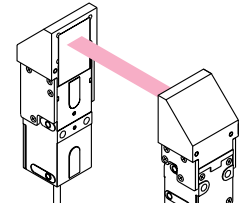
◆附件(零售)

●延长导线

用途	型号	测定宽幅
传感器·放大器 间连接用导线	型号Z49-C13	3mm
		8mm

注.投·受光部用 配套组。
 运货时，在型号以外指定导线长度。

●侧视附件

用途	型号
纵向光线 	投光部用 型号Z49-F2L
	受光部用 型号Z49-F2D
横向光线 	投光部用 型号Z49-F3L
	受光部用 型号Z49-F3D

位移传感器
测长传感器

位移传感器
测长传感器

3Z4L

Z4LA

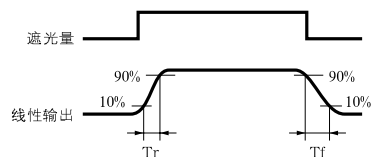
Z4LB v2

Z4LC

■ 额定值/性能

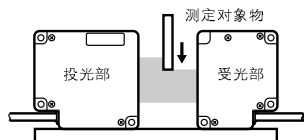
项目		型号	标准型(分离型)		单侧遮光用高精度型(一体型)	
传感器型号			型号Z4LB-S10V2	型号Z4LB-S30V2	—	—
放大器指定型号	NPN型		型号Z4LB-CV2		型号Z4LB-A1040V2	型号Z4LB-A3040V2
	PNP型		型号Z4LB-CPV2		型号Z4LB-A1040PV2	型号Z4LB-A3040PV2
光源(发光波长)			可视半导体激光(波长650nm、JIS级别)			
测定宽			10mm	30mm	10mm	30mm
测定距离			0~300mm		40mm	
最小检测物体			φ0.1mm	φ0.2mm	φ0.1mm	φ0.2mm
应答时间		注1.	0.3ms/5ms切换			
线性输出	输出电压		1~5V(输出阻抗100Ω、容许负荷电阻1kΩ以上)			
	分解能	注2.	5μm(5ms) 10μm(0.3ms)	15μm(5ms) 30μm(0.3ms)	5μm(5ms) 10μm(0.3ms)	15μm(5ms) 30μm(0.3ms)
	直线性		±0.5%F.S. 注3、注5			
	温度特性	传感器部		0.1%F.S./°C 注4、注5		
放大器部			0.02%F.S./°C 注4、注5			
控制输出	判定输出	NPN型	NPN集电极开路输出 DC30V 100mA以下 残留电压1.2V以下			
		PNP型	PNP集电极开路输出 DC30V 100mA以下 残留电压2.0V以下			
控制输入	LD OFF输入 强制输入 应答切换输入 保持复位输入	NPN型	ON时: 0V短路或者电源电压1.5V以内 OFF时: 开放(漏开电流0.1mA以下)			
		PNP型	ON时: 电源电压短路或者电源电压-1.5V以内 OFF时: 开放(漏开电流0.1mA以下)			
主功能			测定值显示功能、保持功能、应答切换功能、判定输出设定功能、计数功能			
电源电压			DC12~24V ±10% 波动(p-p)10%以下			
消耗电流			200mA以下			
照明			3,000 lx以下(白炽灯)			
周围温度			工作时: 0~+50°C、保存时: -15~+60°C(但不结冰)			
周围湿度			工作时·保存时: 各35~85%RH(但不结露)			
振动	传感器部		10~150Hz 单振幅0.75mm、最大加速度100m/s ²			
	放大器部		10~150Hz 单振幅0.15mm、最大加速度20m/s ²			
耐电压	传感器部		AC1,000V 50/60Hz 1min			
	放大器部		AC300V 50/60Hz 1min			
保护结构			IEC规格 IP40			
连接方式			接插件式(传感器导线标准长2m、放大器导线标准长2m)			
材料			传感器部: 压铸亚铝、放大器部: ABS			
质量	传感器部/套组		约310g 主体投光部:约110g、 主体受光部:约105g (含导线2m)	约790g 主体投光部:约230g、 主体受光部:约195g (含导线2m)	约610g 主体投光部:约280g、 主体受光部:约210g (含导线2m)	约900g 主体投光部:约510g、 主体受光部:约210g (含导线2m)
	放大器部		约450g(住体): 约210g(含导线2m)			
附件			金属安装配件、操作说明书、标识		操作说明书、标识	

注1.当遮光量处于步进状变化时的线性输出的上升、下降时间(10~90%)。



注2.分辨率: 线性输出的 peak to peak 的距离换算值。

注3.直线性: 对应投受光部间的中心位置, 其5~9%F.S.的范围内写了以单位遮光状态进行测定时的理想直线相对的误差。



注4.单独以传感器或放大器测定时的代表例。以按以下所示的温度特性采安装侧附件型号Z49-F□□。

注5.F.S.=Full Scale

例)型号Z4LB-S10V2时: F.S.=10mm

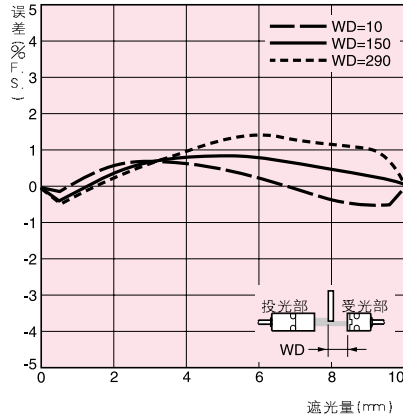
注6.侧视附件型号Z49-F□□的质量约50g。

Z4LB v2 放大器分离型平行光线性传感器

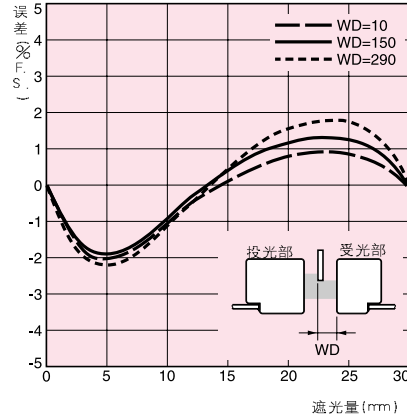
■特性数据(代表例)

●直线性(WD: 受光部开始测定一个件为止的距离)

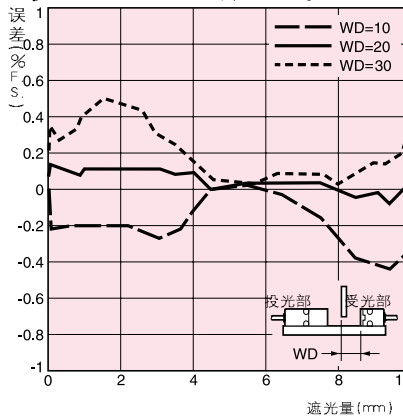
型号 Z4LB-S10V2 (测定距离: 300mm)



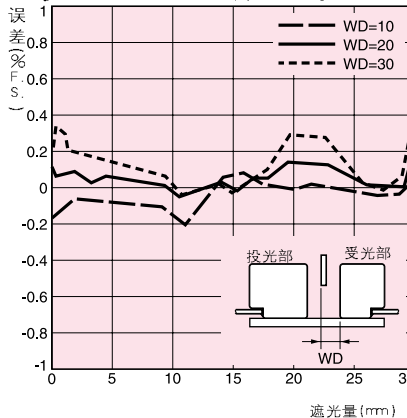
型号 Z4LB-S30V2 (测定距离: 300mm)



型号 Z4LB-A1040V2 (测定距离: 40mm)

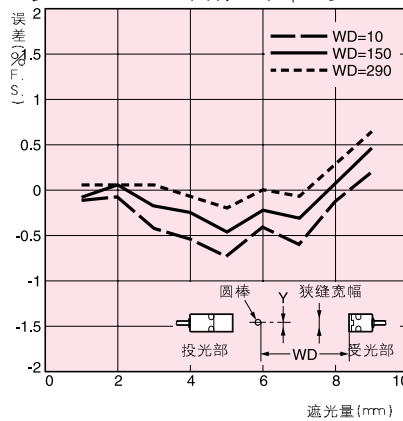


型号 Z4LB-A3040V2 (测定距离: 40mm)

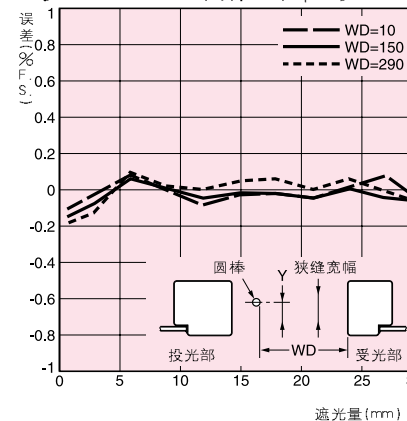


●由圆棒直径的位置而产生的误差(测定距离: 300mm, WD: 从受光部开始测定一个件为止的距离)

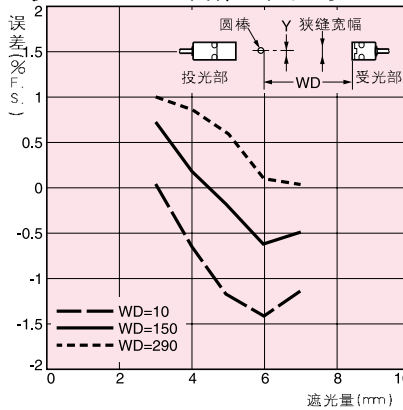
型号 Z4LB-S10V2 (圆棒直径 ϕ 1吋)



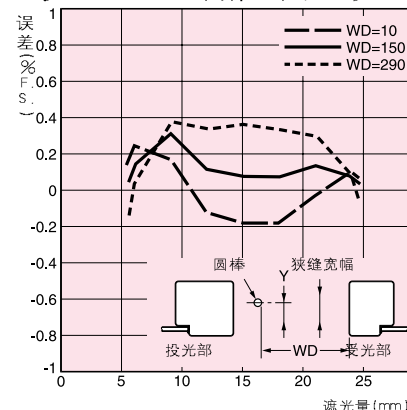
型号 Z4LB-S30V2 (圆棒直径 ϕ 1吋)



型号 Z4LB-S10V2 (圆棒直径 ϕ 5吋)



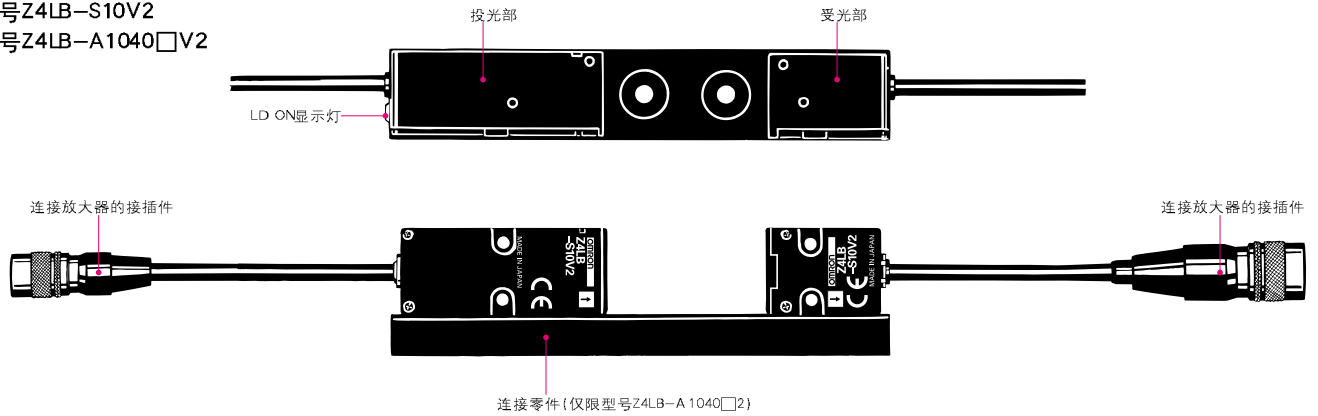
型号 Z4LB-S30V2 (圆棒直径 ϕ 10吋)



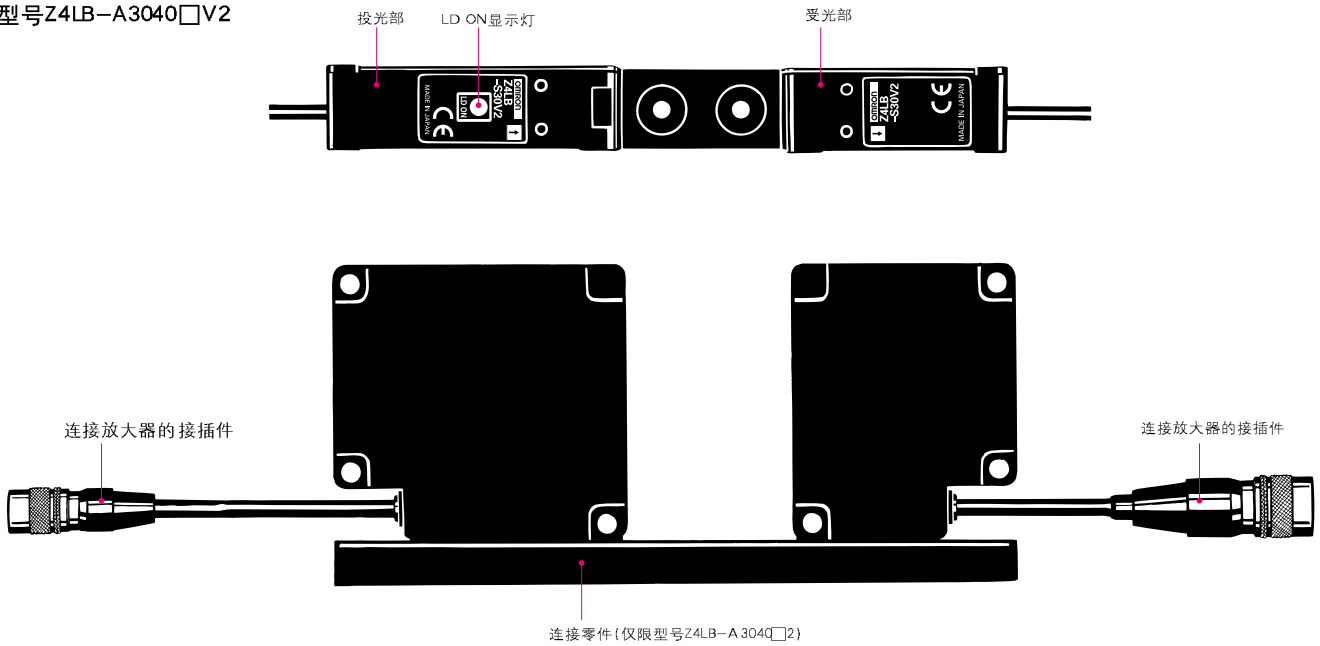
各部分名称

● 传感器部

型号 Z4LB-S10V2
型号 Z4LB-A1040□V2

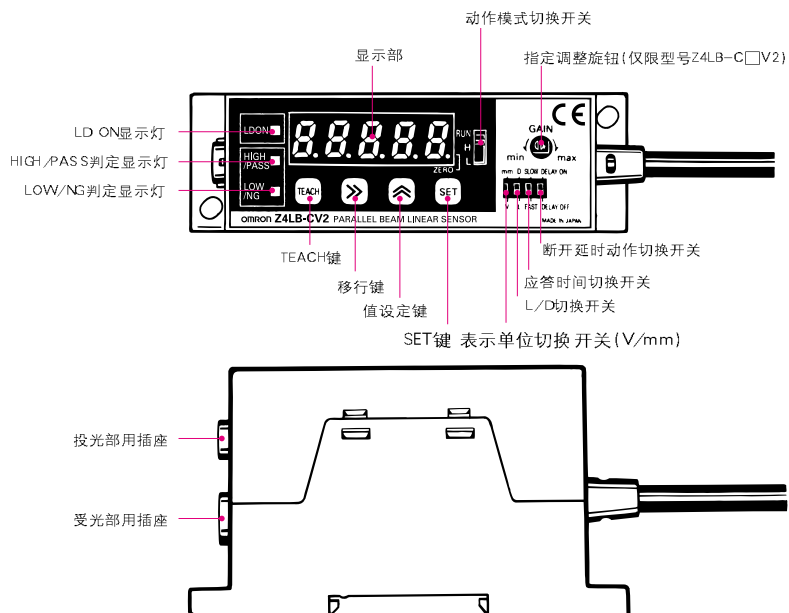


型号 Z4LB-S30V2
型号 Z4LB-A3040□V2



● 放大器部

型号 Z4LB-C□V2
型号 Z4LB-A1040□V2
型号 Z4LB-A3040□V2



Z4LB v2 放大器分离型平行光线性传感器

功能

名称	功能									
LD ON表示灯	· 激光器发光时亮灯。 · 传感器部与放大器部的表示灯同时亮灯。									
表示部 (切换功能、入光/遮光付带模式切换功能)	· 表示线性输出电压或者长度(mm)。(通过V/nm切换开关来选择) · 表示长度时, 必须设定被使用的传感器的测定宽幅。出厂时, 被设定在「10mm」。 · 可选择入光量或者遮光量。(通过L(入光)/D(遮光)切换开关来选择)									
HIGH/PASS判定表示灯	· 打开HIGH/PASS判定输出时亮灯。									
LOW/NG判定表示灯	· 打开LOW/NG判定输出时亮灯。									
强制归零表示灯(最后位小数点)	· RUN模式下强制归零成为有效时亮灯。									
线性输出 (付带入光/遮光模式切换功能)	· 入光量或者遮光量正比例时, 可输出电压DC1~5V。 (通过L(入光)/D(遮光)切换开关进行选择)	<div style="display: flex; justify-content: space-around;"> <div style="text-align: center;"> <p>入光模式</p> </div> <div style="text-align: center;"> <p>遮光模式</p> </div> </div>								
HIGH/PASS判定输出 (判定输出设定功能、付带短路保护功能)	· 对应不同用途可选择3种判定输出方法。 HIGH/LOW判定模式: 当测定值 \leq HIGH限制时ON。 PASS/NG判定可能输出模式: 当LOW门限值 \leq 测定值 $<$ HIGH门限值时ON。 HIGH/LOW反转输出判定模式: 当测定值 \geq HIGH门限值时ON。 · 出厂时已设定「HIGH/LOW判定输出模式」。									
LOW/NG判定输出 (判定输出设定功能、付带短路保护功能)	· 对应不同用途可选择3种判定输出方法。 HIGH/LOW判定模式: 当测定值 \geq LOW门限值时ON。 PASS/NG判定可能输出模式: 当测定值 \leq LOW门限值, 测定值 \geq HIGH门限值时ON。 HIGH/LOW反转输出判定模式: 当测定值 \leq LOW门限值时ON。 · 出厂时已设定为「HIGH/LOW判定输出模式」。									
LD OFF输入	· 输入LD OFF, 则激光器停止发光。 表示部 $LdOFF$ 显示, 可保持线性输出, HIGH/LOW判定表示灯及输出前的状态。 · 可保持显示灯(除LD ON表示灯)及所有输出之前的值。									
强制归零输入	· 当显示器显示长度时, 通过强制归零可zero表示此时的测定值。 如在0.2~0.8秒内输入即可设定, 在1秒以上输入即可解除。 此处RUN模式下, 按住SET键3秒以上, 即可进行zero设定或者进行解除。									
计时输入	· 如在「NORMAL」测定时输入, 可强制关闭HIGH/PASS判定输出, LOW/NG判定输出。 · 如在「保存」测定时输入, 可获得用于采样的计时。 · 出厂时已设定为「NORMAL」。									
应答切换输入 (应答切换功能)	· 已拥有2种BANK, 可分别测定门限值。 · 应答切换输入有效时, 根据输入可切换判定用门限值。 · 出厂时已设定为「BANK切换输入无效」。	应答	NPN型	PNP型	应答1	开放或者连接于DC12~24V	开放或者连接于0V	应答2	连接于0V	连接于DC12~24V
应答	NPN型	PNP型								
应答1	开放或者连接于DC12~24V	开放或者连接于0V								
应答2	连接于0V	连接于DC12~24V								
保存复位输入	· 如在「保存」测定时输入, 可使保存值复位。									
限值设定功能	· 想要设定门限值时, 可使用位移键, 值设定键, SET键来进行设定。									
示教设定	· 通过示教, 可设定门限值。 · HIGH的在此时的计测值以下ON, LOW时在此时的值以上ON, 可进行设定。									
保存功能*	· 可保存表示值及输出值。 · 对应不同用途可选择6种保存方法(峰值保存, 底限保存, 样本保存, 峰值-峰值保存, 安全峰值保存, 安全底限保存)。 · 出厂时已设定为「NORMAL」。									
BANK功能	· 通过强制归零设定可对已设定值选择应答有效/无效。切断电源后想通过强制归零设定保存已设定值时, 必须使BANK UP设定有效。 · 出厂时已设定为「BANK UP有效」。									
切换功能	· 根据应答时间分辨率发生变化。 请考虑必要的应答时间, 分辨率。	开关	应答时间	FAST	0.3ms	SLOW	5ms			
开关	应答时间									
FAST	0.3ms									
SLOW	5ms									
OFF延时功能	· 如打开OFF延时, 可使HIGH/LOW判定输出延迟40ms工作。									
增益旋钮 (仅限标准型)	· 调整线性输出及所有显示。									

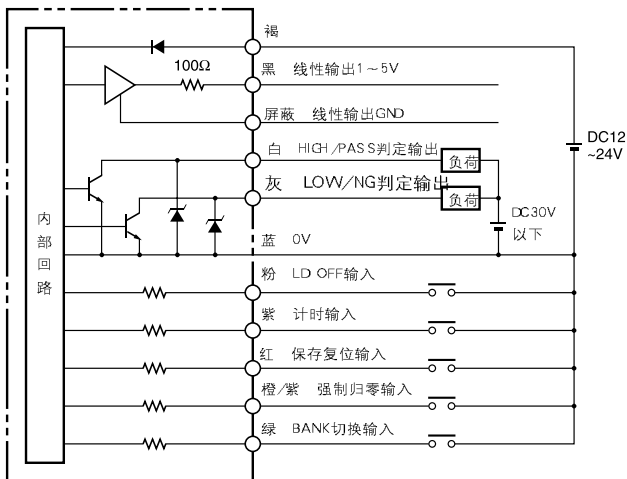
* 详细内容请阅读「**各种保存功能**」。(➡G-125页)

输入输出段回路图

●NPN型

标准型：型号Z4LB-CV2

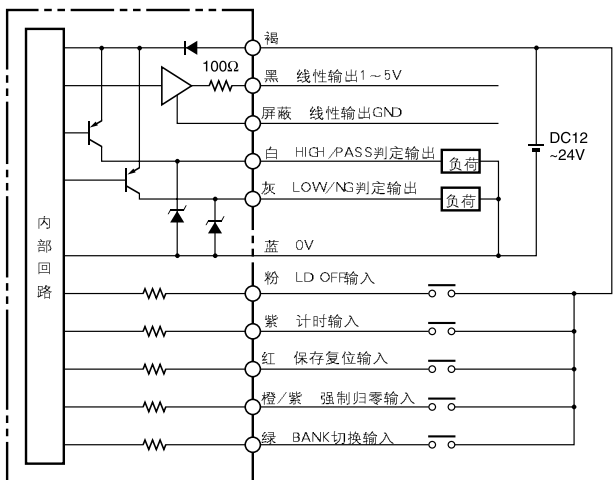
高精度型：型号Z4LB-A□□V2



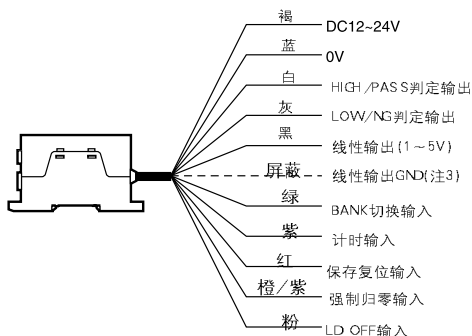
●PNP型

标准型：型号Z4LB-CPV2

高精度型：型号Z4LB-A□□PV2



连接



1. 特别是必须要高分辨率时，备有电源与其它动力系统另设的安全化电源。
2. 请正确布线，否则会引起损坏。(特别是线性输出时，请勿与其它导线相接触。)
3. 在0V(蓝)与线性GND(屏蔽)的内部置入电阻后进行连接。当蓝(0V)用于供给电源，外包屏蔽线同时作为黑色线，作为线性输出用线时，请分别进行使用。

与线性传感控制器的连接

详细内容请阅读「传感控制器」的所在页。参照→N-1页

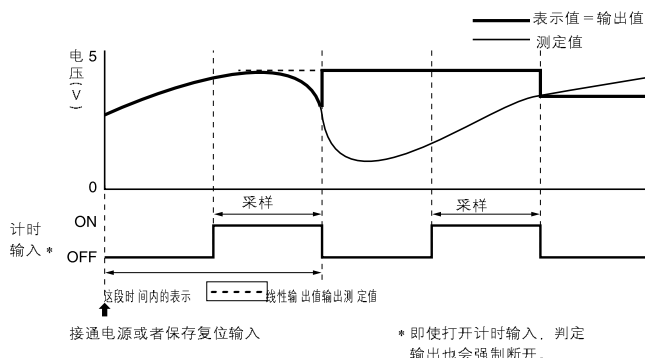
各种保存功能

●Normal

连续计测并进行，显示，输出。

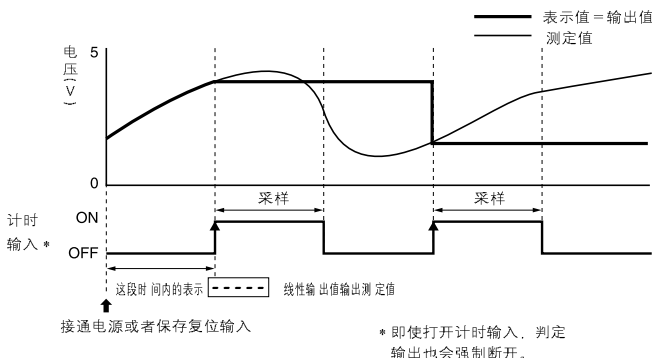
●保存峰值(底限)

计时输入ON时，保存最大值(最小值)，表示并输出这个值。判定输出是对应表示值及输出值进行判定。



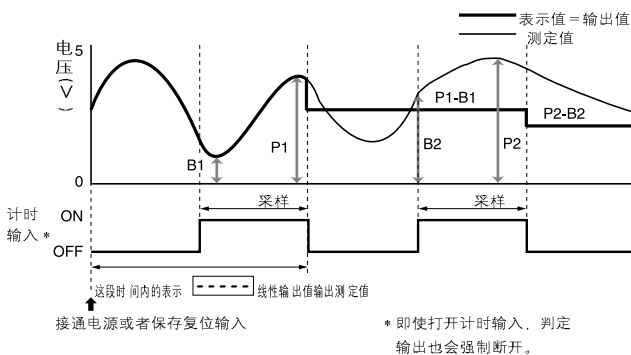
●保存本样

计时输入ON时，保存时「0」点的值，表示并输出这个值。判定输出是对应表示值及输出值进行判定。



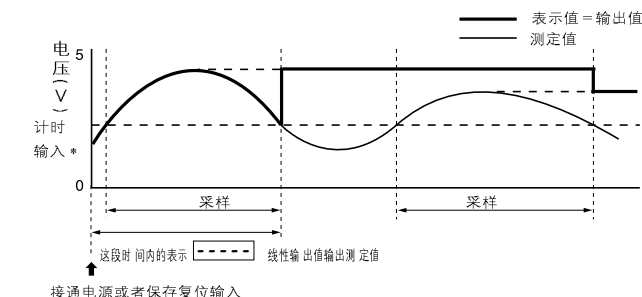
●保存peak to peak

计时输入ON时，保存最大值(最小值)，表示并输出这个值。判定输出是对应表示值及输出值进行判定。



●保存安全峰值(底限)

当测定值在触发位以上时保存最大值(最小值)，表示并输出这个值。



正确使用

参照共通注意事项。→ G-95页

警告

请注意，切勿直接目视激光，或目视通过镜物反射的激光。

从激光放射器防除的激光，能量密度高，如射入眼睛会导致失明。



●激光安全

- 有关激光器械，在日本国内外都有激光安全对策的规定。在日本国内使用时，或由日本组装出口国外时，分别对这2种外壳进行简单说明。详细内容请参照各自的规格。

(1)日本

JIS C 6802: 在1997规格「激光产品的安全标准」上规定有对应激光产品等级的使用人员必须遵守的安全预防对策。

使用者的安全预防对策要求的重要条例

等级 要求·项目	1级	2级	3A级	3B级	4级
使用远程联锁控制接插件		不要		连接在室内或者门的回路上。	
用钥匙来控制		不要		不使用时拔去钥匙。	
光线削减器		不要		在使用时防止意外的露光。	
放出警告设备		不要		表示激光在运输中的发射激光。	
警告标识		不要		注意遵守警告标识。	
光线路径	不要	在必要光路的端部终端。			
镜面反射		不要		防止预期外的反射。	
保护眼睛		不要		当无法进行技术及管理上的方法时，以及超过最大允许光量时，必须配戴护眼目镜。	
保护着衣		不要		在必要情况下穿着。	必须有特定的指示。
训练	不要	所有包送人员及保护人员必须接受训练。			
* 带有远程联锁接插件、用钥匙控制光线削减器、放射警告装置，及护眼目镜的重要配件的3B级激光产品，在400~700nm的波长范围内，其防爆放射界限(AEL)如不超过2级产品的5倍即可作为3A级激光产品进行安装。					

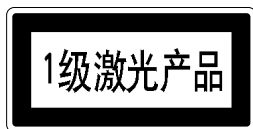
出处: JIS C 6802: 1997「激光产品的安全标准」的附属表D3「使用人员的预防手段的重要条约」。

型号Z4LB的等级区分

1级

与激光有关的标识

在传感器部侧面贴有如下图的说明标识。



操作上的注意事项

本传感器已备有激光发光表示灯、激光OFF输入回路，通过外部回路即可构成联锁功能。

(2)美国

装载机器向美国出口时，必须符合美国的激光器规定FDA(Food and Drug Administration规定)。

型号Z4LA是经过CDRH(Center for Devices and Radiological Health)认可的。

型号Z4LB的等级区分

2级

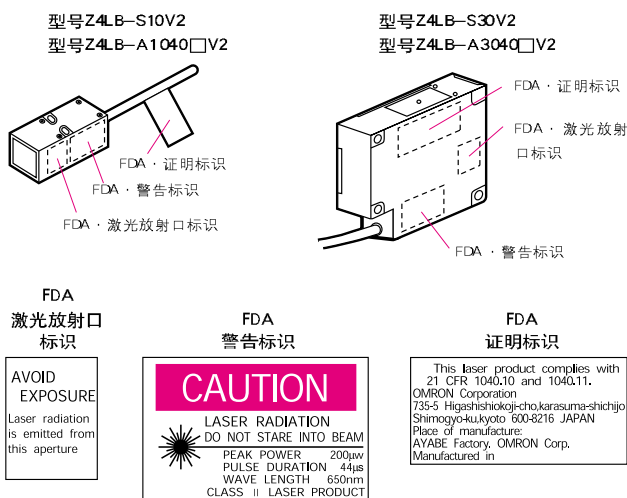
注.请注意在FP A中型号Z4LB为2级。

美国规则

本产品是属于“关于激光安全的美国联邦法”中所列的产品，按预定的程序认可管辖厅FDA(Food and Drug Administration)的规定。型号Z4LB正向CDRH(Center for Devices and Radiological Health)申报结束。(II级激光产品)附有根据FDA技术标准而设定的标号。所以，在向美国出口时，在参照下图的基础上请换贴传感器和投光部件上的标号。实现将型号Z4LB编入最终程序，编入时，请按以下的技术标准为基础。

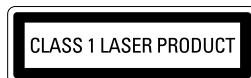
*美国联邦法: 21CFR 1040.10 AND 1040.11;

相对于激光产品以及特殊用途激光产品的技术标准。



(3)除日本、美国外的各国

- 除日本和美国以外的地域请将警告说明标志换贴在附件的英文标志上。
- 向欧洲出口时，有欧洲EN60825，规定不同。



正确使用

参照共通注意事项。→ G-95页

正确使用方法

◆设计时

●互换性

- 对于标准型号，其传感器部与放大器部具有互换性。即使与其它配套设备组合使用也可进行工作，但为了满足规格，请对照投光部与受光部的串行数码进行使用，投光部与受光部已作出厂时进行了配套检查。
- 高精度型的传感器部与放大器部已进行了配套调整。请对照串行数码进行使用。

●相互干扰

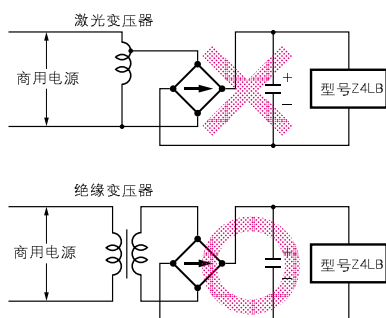
- 本传感器虽允许2台以上的紧密排列使用，但却不能在使用时令其光线相互接近。否则会产生错误动作。

◆配线时

●配线

- 请勿超过额定电压使用输入电源。否则会引起损坏。
- 请勿连接电源及连接交流电源。
- 请将高压线，动力线及型号24M的配线作为另配线。请避免在同一布线或同一配线管上接受诱导。否则会产生错误动作或损坏。
- 导线的延长，即将从传感器部开始的导线，放大器部开始的导线，一同在10m以内延长。从传感器部开始的导线延长线要用另售的延长电缆(型号Z49-C13 3m或者8m)。从放大器部开始的布线，要使用同种类的密封电缆。
- 在型号24M的驱动用电源上使用变压器时，请按(注)所示，使用绝缘变压器。请避免使用易引起故障的自动变压器(单卷变压器)。

(注)



◆其他

●操作时的注意事项

请将传感器正面的过滤器设置在不易沾染灰尘及油污的场所。万一沾染时。

- (1) 请用(透镜镜头专用)吹去较大的灰尘，垃圾(请勿用嘴来吹)。
- (2) 请使用软的布(透镜除垢器等)沾少量酒精，小心擦拭，除去较小的灰尘与垃圾。

注：请勿用大力擦拭。否则会使光纤受损而引起误差。

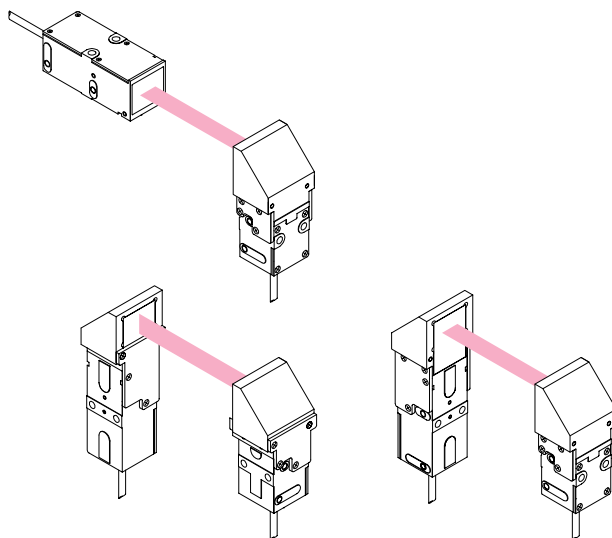
●使用环境

- 请避免在外界强干扰光(激光、电弧溶接光等)及强电磁场内使用。
- 由于对象物的材料形状的关系，会出现无法测定及不出现精度的情况。(镜面状的材料，透明的材料，反射率极小的材料。比光点直径小的对象物弯曲率小的对象物，倾斜大的对象物等)

●侧视配件的安装

操作时的注意事项

- 请勿使侧视配件受到强烈冲击。
- 侧视配件无论装配在投光器·受光器的任何一方都能进行使用。



安装时的注意事项

- 请勿接触内部。
- 由于使用了高性能的反射镜，因此污渍会导致其特性的分化。
- 请将主机的螺丝的固紧转矩定在0.2N·m以下。

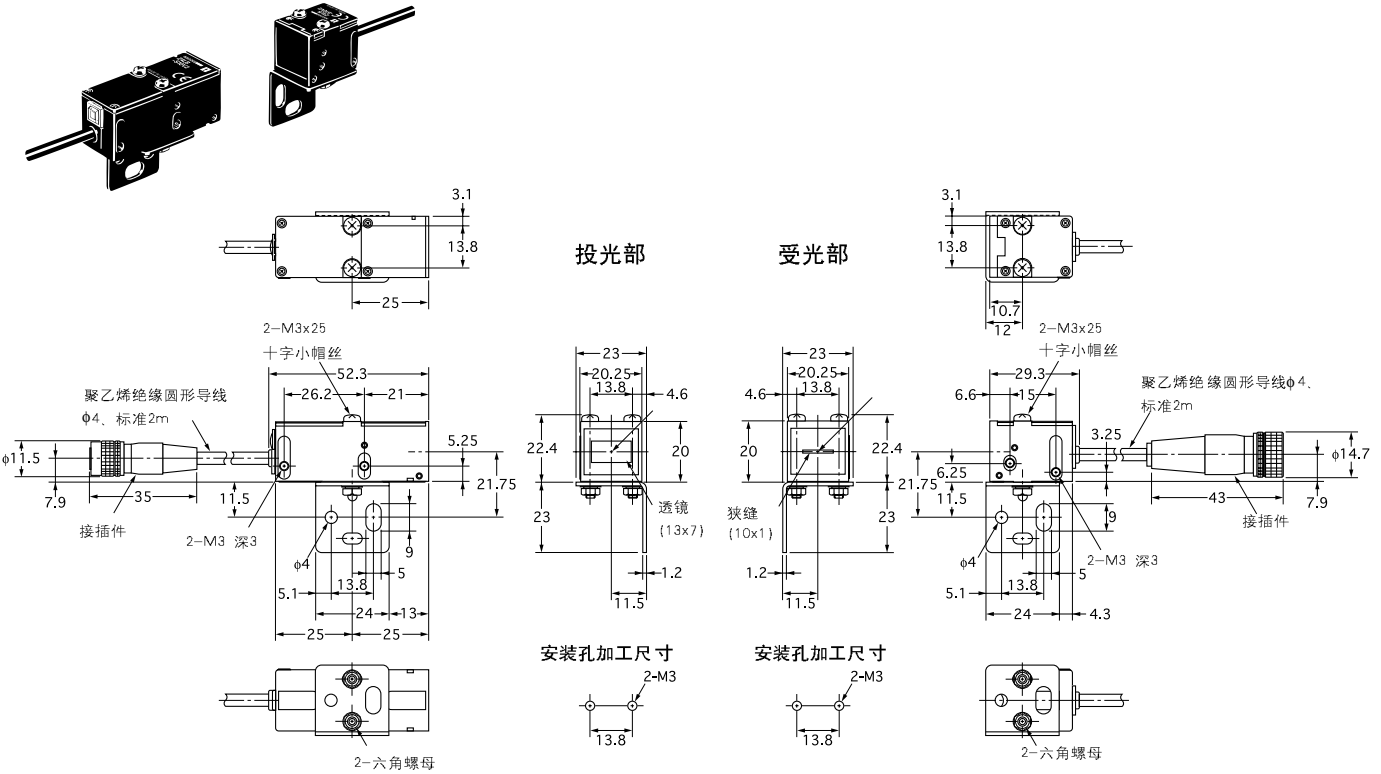
Z4LB V2 放大器分离型平行光线性传感器

外形尺寸 (单位: mm)

主体

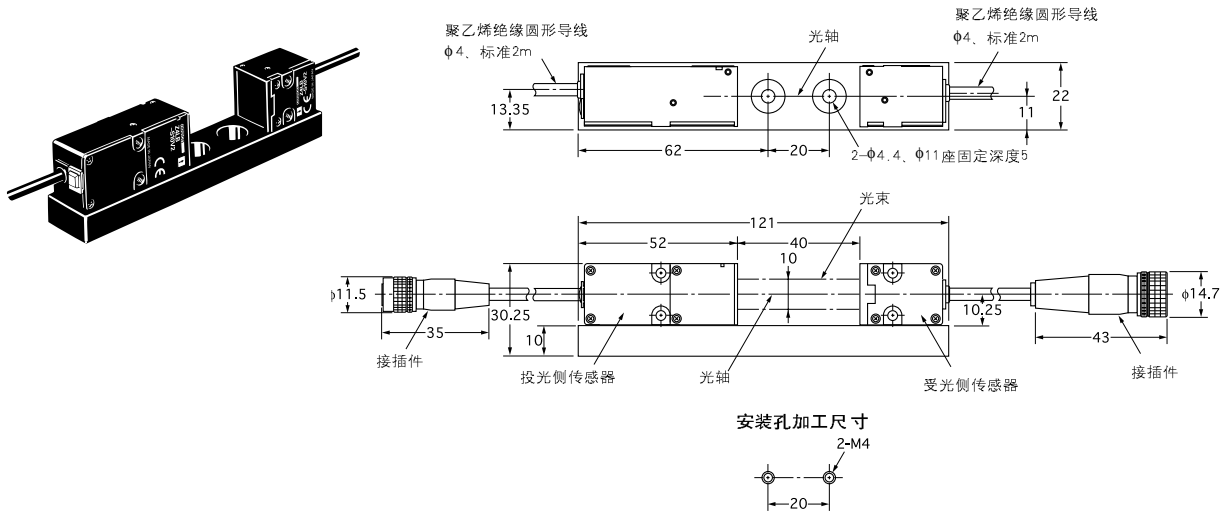
传感器部 型号 Z4LB-S10V2

CAD文件 Z4LB_02



传感器部 型号 Z4LB-A1040□V2

CAD文件 Z4LB_04



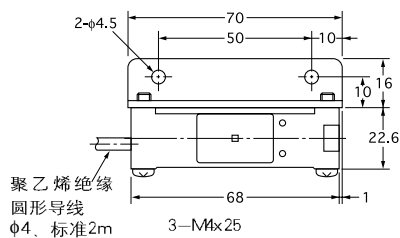
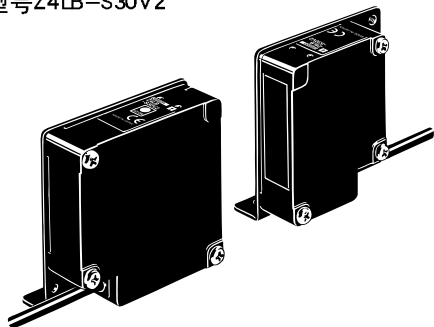
外形尺寸 (单位: mm)

◆主体

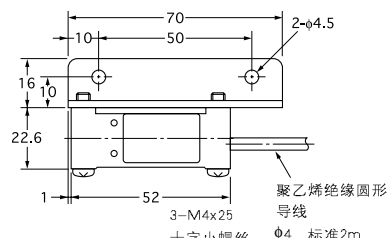
●传感器部

型号Z4LB-S30V2

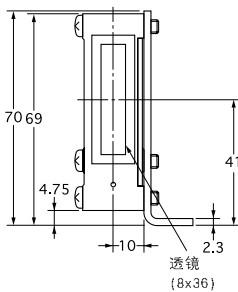
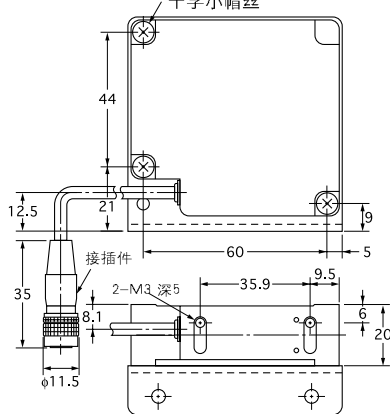
CAD文件 Z4LB_01



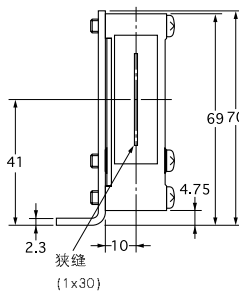
投光部



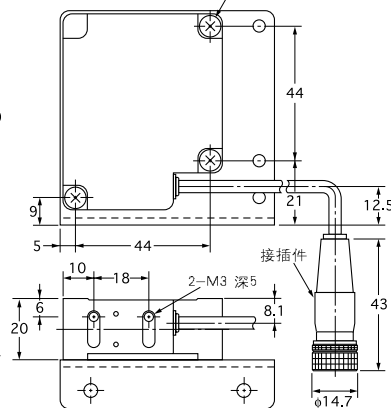
受光部



安装孔加工尺寸



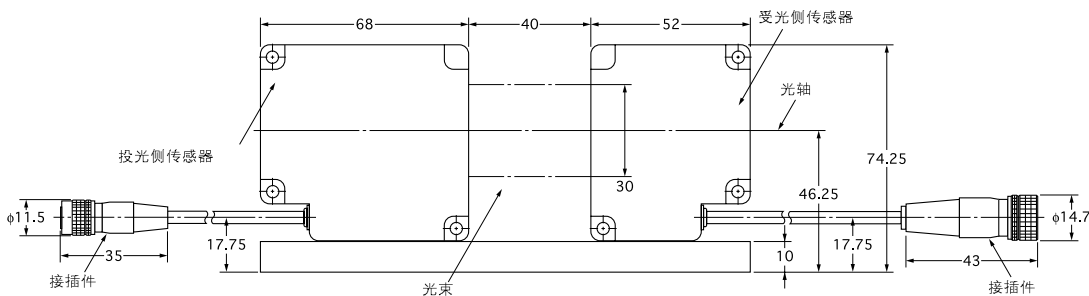
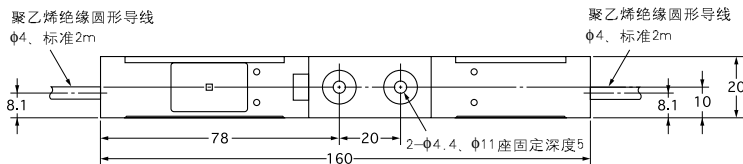
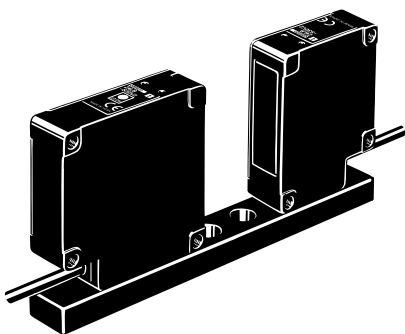
安装孔加工尺寸



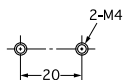
●传感器部

型号Z4LB-A3040□V2

CAD文件 Z4LB_05



安装孔加工尺寸



Z4LB V2 放大器分离型平行光线性传感器

位移传感器 / 测长传感器

位移传感器 / 测长传感器

Z4L

Z4LA

Z4LB V2

Z4LC

外形尺寸 (单位: mm)

主体

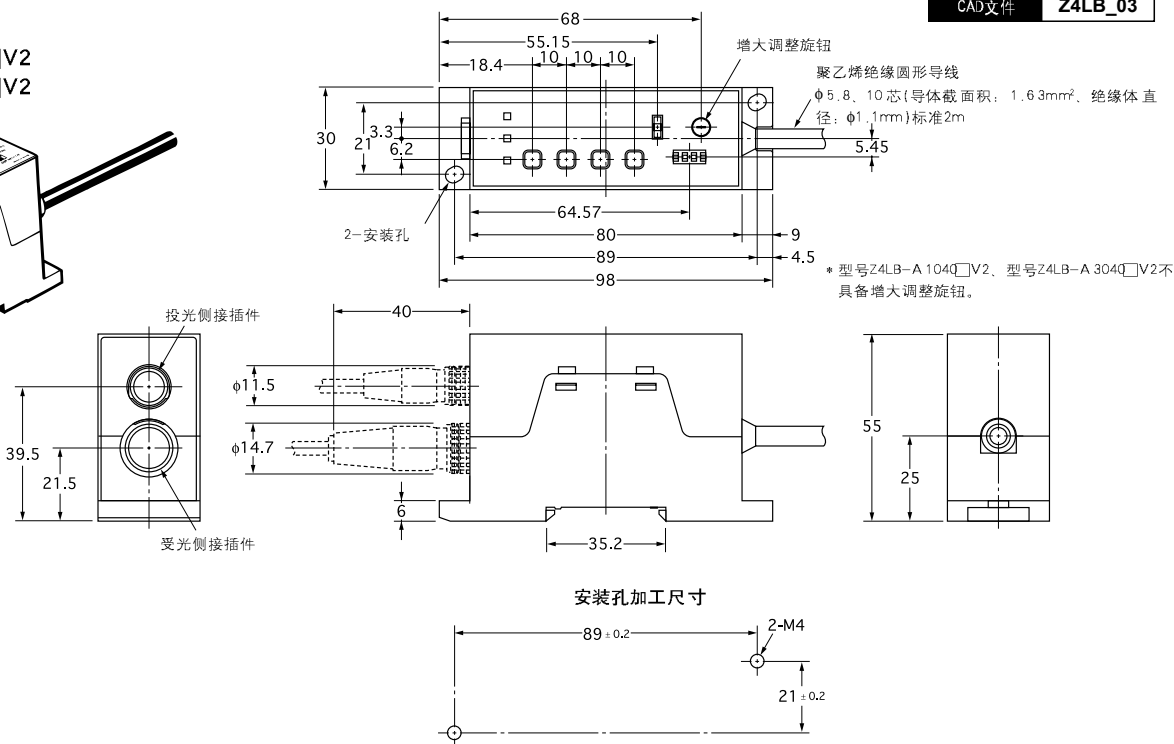
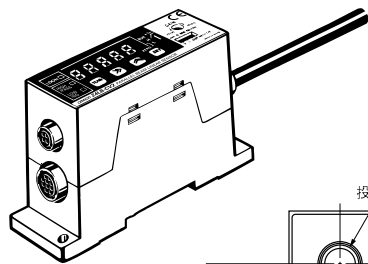
放大器部

型号 Z4LB-C□V2

型号 Z4LB-A1040□V2

型号 Z4LB-A3040□V2

CAD文件 Z4LB_03



* 型号 Z4LB-A 1040□V2、型号 Z4LB-A 3040□V2 不具备增大调整旋钮。

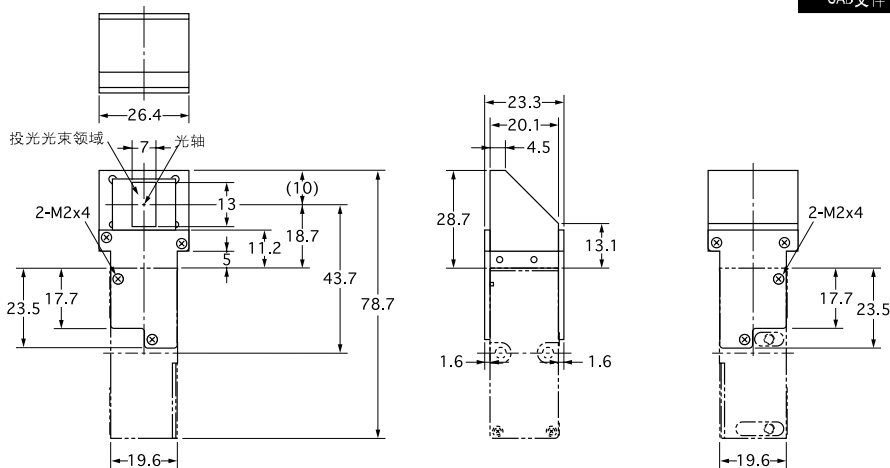
附件(零售)

侧视附件

纵向光束

型号 Z49-F2L(投光部用)

CAD文件 Z49_01

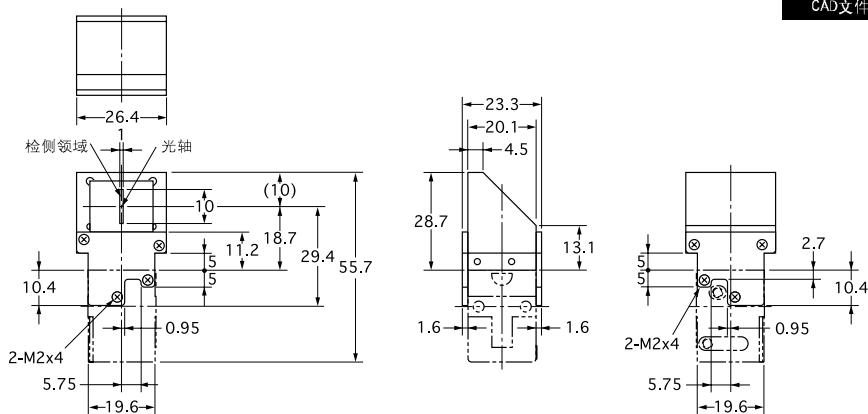


侧视附件

纵向光束

型号 Z49-F2D(受光部用)

CAD文件 Z49_02



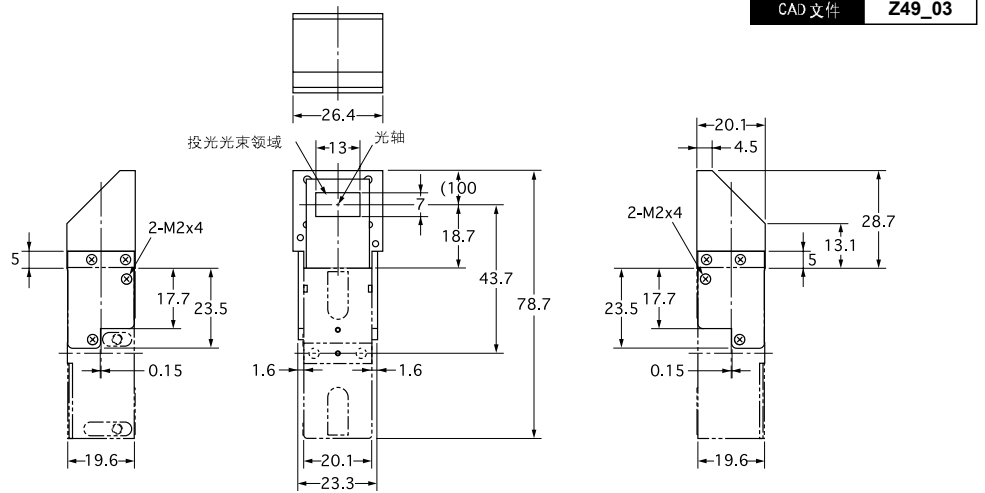
外形尺寸 (单位: mm)

◆附件(零售)

●侧视附件

横向光束

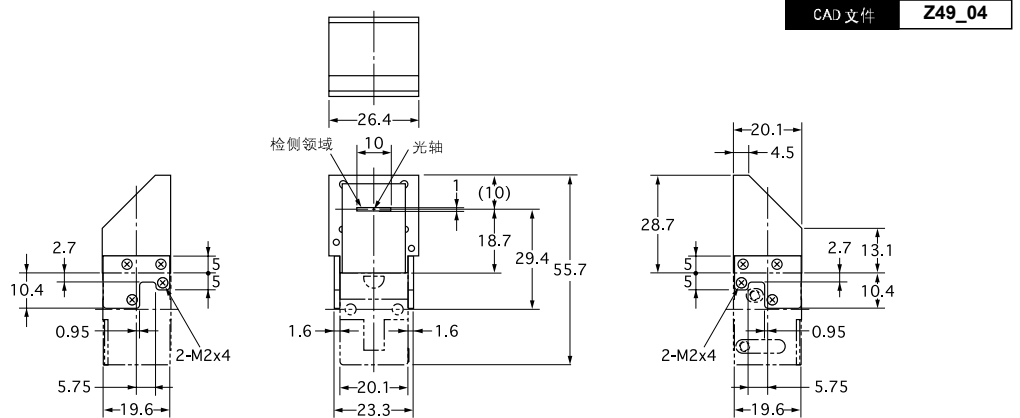
型号Z49-F3(投光部用)



●侧视附件

横向光束

型号Z49-F3D(投光部用)



SANPUM

为高端制造业提供一流的工业产品

SANPUM

深圳木村三浦科技有限公司

地址：深圳市南山区南海大道海王大厦A座19E

电话：86-755-23881000

传真：86-755-23881777

邮箱：info@sanpum.com



4008 824 824
WWW.SANPUM.COM