



旋转式扭矩传感器 轴对轴配置

0-3 in-lb至0-2000 in-lb
0-0.35至0-226 N-M
最大值5000 RPM

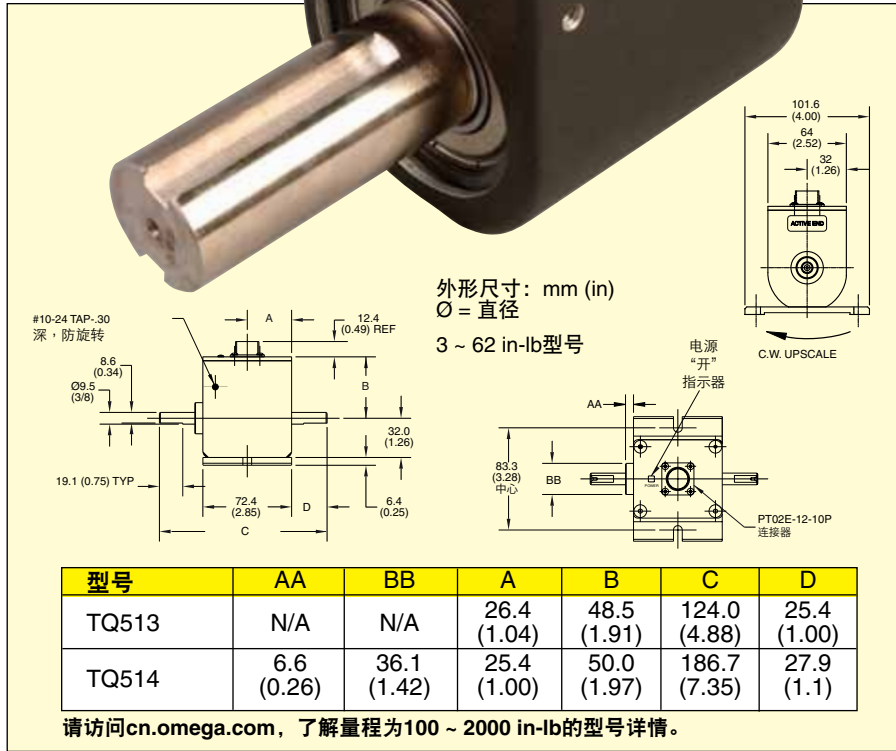
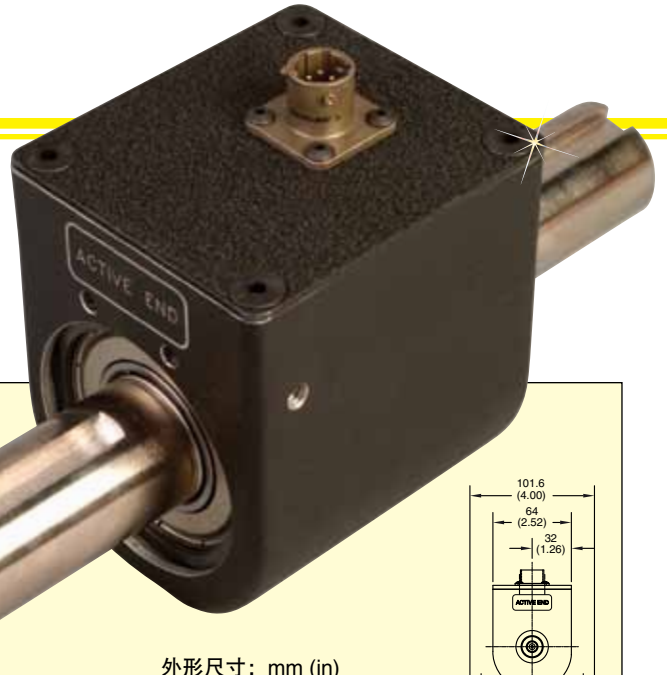
TQ513系列

- ✓ 银质滑环，确保连接安全
- ✓ 工作速度高达5000 RPM
- ✓ 可选光学编码器，测量角度或速度

TQ513系列旨在采用轴对轴管路布局测量旋转扭矩。

坚固耐用银质滑环可实现电源和信号从旋转轴到您的仪器间的安全传输。提供可选的1024 ppr光学编码器，其可测量角度或速度。

TQ513-100, 图片小于实际尺寸。



规格:

激励电压: 最大20 Vdc
电桥电阻: 1000 Ω
满量程输出: 标称2.0 mV/V
线性度: 满量程的0.10%
滞后性: 满量程的0.10%
零点平衡: 满量程的1.0%
工作温度: -54 ~ 121°C (-65 ~ 250°F)
补偿温度: 21 ~ 76°C (70 ~ 170°F)
热效应
零点: 满量程的0.0036%/°C
跨度: 满量程的0.0036%/°C
过载容量: 满量程的150%

材质:

<100 in-lb: 不锈钢轴、铝传感器
≥100 in-lb: 钢轴和传感器

最高轴速度: 5000 RPM

电气连接: 4针扭锁式连接器 (提供对接连接器); 带可选光学编码器的10针扭锁式连接器 (提供对接连接器)

如欲订购, 了解价格和详情

型号程	容量			轴	键
	in-oz	in-lb	N-M		
TQ513-003	50	3.125	0.35	3/8"	1/32"平面
TQ513-006	100	6.25	0.71		
TQ513-012	200	12.5	1.41		
TQ513-030	500	31.25	3.53		
TQ513-062	1000	62.5	7.06		
TQ513-100	-	100	12	0.749	3/16"
TQ513-200	-	200	23		
TQ513-500	-	500	56		
TQ513-1K	-	1000	113	0.999	1/4"
TQ513-2K	-	2000	226		

选件 (需额外付费)

订购后缀	说明
-EN1024	一体化1024 ppr光学编码器
-MB	底座安装托架

配备操作手册。

订购示例: TQ513-012, 量程为12 in-lb的旋转式扭矩传感器。

TQ513-500-EN1024, 量程为500 in-lb的旋转式扭矩传感器, 带有1024 ppr光学编码器。