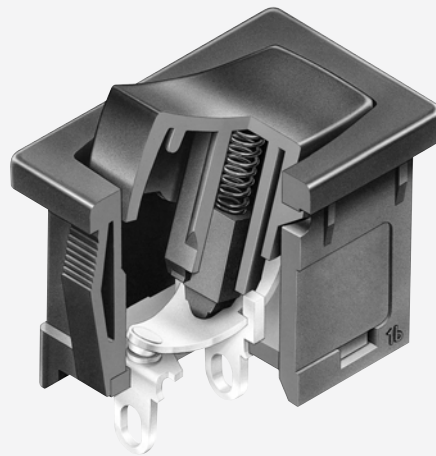


微型功率翘板开关 系列 CW



通用规格

摇头开关

翘板开关

按钮开关

发光按钮开关

可编程开关

钥匙锁开关

旋转开关

滑动开关

触觉开关

倾斜开关

触觉开关

指示灯

附件

附录

B

CWSA 电气容量

大功率: 对于电阻性负载6A在125V AC

其他额定参数

触点电阻: 最大20毫欧
 绝缘电阻: 500兆欧以上在500V DC
 绝缘强度: 触点之间最低1,500V AC至少1分钟
 触点与外壳之间最低3,000V AC至少1分钟

机械寿命: 30,000次操作以上
 电气寿命: 电阻性负载10,000次操作以上, 电感性负载6,000次操作
 标称操作力: 2.50N
 翘板开关角度: 30°

工作温度范围: -10°C ~ +70°C (+14°F ~ +158°F)

材质和涂覆

翘板开关:	聚碳酸酯	固定触点:	银合金
外壳:	聚酰胺	基座:	层压热固板
活动接触器:	黄铜镀银合金	触点端子:	铜镀银
活动触点:	银	公共端子:	黄铜镀银

CWSB 电气容量

大功率: 对于电阻性负载6A在125V AC

其他额定参数

触点电阻: 最大20毫欧
 绝缘电阻: 500兆欧以上在500V DC
 绝缘强度: 触点之间最低1,500V AC至少1分钟;
 触点与外壳之间最低3,000V AC至少1分钟

机械寿命: 30,000次操作以上
 电气寿命: 电阻性负载10,000次操作以上, 电感性负载6,000次操作
 标称操作力: 对于单极型6.50N; 对于双极型10.0N
 摆动角度: 30°

工作温度范围: -10°C ~ +70°C (+14°F ~ +158°F)

材质和涂覆

翘板:	聚碳酸酯	固定触点:	银合金
外壳:	聚酰胺	基座:	层压热固板
活动接触器:	镀铜镀银合金	端子:	黄铜镀银
活动触点:	银		

CWT 电气容量

大功率: 对于电阻性负载6A在125V AC; 3A在250V AC; 4A在30V DC

其他额定参数

接触电阻: 最大20毫欧
 绝缘电阻: 1,000兆欧以上在500V DC
 绝缘强度: 触点之间最低1,000V AC至少1分钟;
 触点与外壳之间最低1,500V AC至少1分钟

机械寿命: 50,000次操作以上
 电气寿命: 25,000次操作以上
 标称操作力: 2.0N
 摆动角度: 30°

工作温度范围: -25°C ~ +70°C (-13°F ~ +158°F)

材质和涂覆

翘板:	玻璃纤维增强聚酰胺	基座:	LCPI(液晶聚合体)
外壳:	聚酰胺	触电端子:	黄铜 + 银镀银
活动接触器:	磷青铜镀银	公共端子:	黄铜镀银
活动触点:	银合金		

主要特点

CWSA

低成本注塑翘板开关。

翘板触点机构。

稳定坚固触点结构使开关具有较高的可靠性。

采用嵌入式安装使得安装方便。

尺寸为.067"x.098"(1.7mmx2.5mm)的大端子孔简化接线和焊接。

波峰焊（电脑版）：请参阅附录中的概略图A。

手工焊接：请参阅附录中的概略图A。



CWSB

低成本注塑翘板开关。

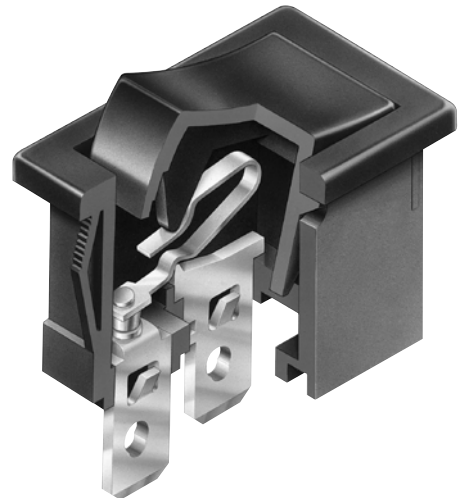
嵌入动作的触点机构引起平滑的操作和声音的反馈。

稳定坚固触点结构使开关具有较高的可靠性。

前面板采用嵌入式安装使得安装时省力。

焊片焊接/快速连接端子可以和连接器一起使用。

手工焊接：请参阅附录中的概略图B。



CWT

紧凑，小巧设计的低成本注塑翘板开关。

翘板触点机制。

极好的绝缘电阻和绝缘强度。

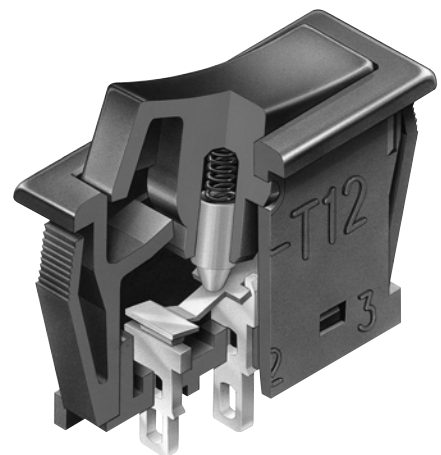
防尘结构保护触点区域。

稳定坚固触点结构使开关具有较高的可靠性。

前面板采用嵌入式安装使得安装时省力。

端子采用了注塑并经环氧树脂密封以阻止熔融物、灰尘、以及其他污染物侵入。

手工焊接：请参阅附录中的概略图A。



摇头开关

B 翘板开关

按钮开关

发光按钮开关

可编程开关

钥匙锁开关

旋转开关

滑动开关

触觉开关

倾斜开关

触觉开关

指示灯

附件

附录

标准和认证

CWSA



下面列出的特殊CWSA型号获得美国保险协会实验室(UL)公司认证和加拿大标准协会(CSA)认证。外壳上的cULus标记是下表中提到的标准。

型号	额定值在AC	cULus文件号	外壳上
CWSA11	6A 在 250V	E44145	标准
CWSA12	6A 在 250V	E44145	标准

CWSB



下面列出的特殊CWSB型号获得美国保险协会实验室(UL)公司认证和加拿大标准协会(CSA)认证。外壳上的cULus标记是下表中提到的标准。

型号	交流电额定值	cULus文件号	外壳上
CWSB11	6A 在 250V	E44145	标准
CWSB21	6A 在 250V	E44145	标准

CWT



下面列出的特殊CWT型号获得美国保险协会实验室(UL)公司认证和加拿大标准协会(CSA)认证。外壳上的cULus标记是下表中提到的标准。

型号	交流电额定值	cULus文件号	外壳上
CWT12	6A 在 125V 3A 在 250V	E44145	标准

摇头开关

翘板开关
B

按钮开关

发光按钮开关

可编程开关

钥匙锁开关

旋转开关

滑动开关

触觉开关

倾斜开关

触觉开关

指示灯

附件

附录

典型开关订货举例

CWSA **1** **1** **A** **A** **N** **S**

电极	
1	SPST和SPDT

电路			
1	ON	NONE	OFF
2	ON	NONE	ON


盖帽颜色	
A	黑

外壳	
A	黑

符号标记方向	
对于SPST和SPDT	
无编号	无
对于SPST	
1	水平
2	垂直
3	点标记

端子	
S	焊片焊接
H	直角PC端子

典型订购举例
CWSA11AANS



* 线束和电缆组件仅在美洲提供

CWSB **2** **1** **A** **A** **2** **F**

电极	
1	SPST
2	DPST

电路			
1	ON	NONE	OFF


盖帽颜色	
A	黑

外壳	
A	黑

符号标记方向	
无编号	无 (仅SPST)
1	水平
2	垂直
3	点标记 (仅SPST)

端子	
F	快速连接
H	直角PC端子

典型订购举例
CWSB21AA2F



* 线束和电缆组件仅在美洲提供

CWT **1** **2** **A** **A** **S1**

电极	
1	SPDT


电路			
2	ON	NONE	ON

盖帽颜色	
A	黑

外壳	
A	黑

端子	
S1	焊片焊接

典型订购举例
CWT12AAS1



* 线束和电缆组件仅在美洲提供

摇头开关
翘板开关
按钮开关
发光按钮开关
可编程开关
钥匙锁开关
旋转开关
滑动开关
触觉开关
倾斜开关
触觉开关
指示灯
附件
附录

符号标记方向

无编号 无

双极不可用。

1 水平方向

仅On-None-Off型号开关
水平方向刻有符号。

2 垂直方向

仅On-None-Off型号开关
垂直刻有符号。

3 点标记

仅单极On-None-Off型号开关
刻有点标记。

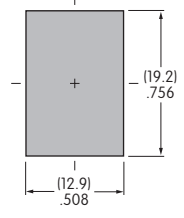
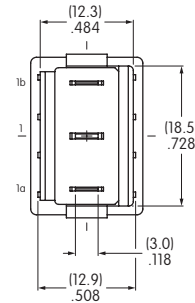
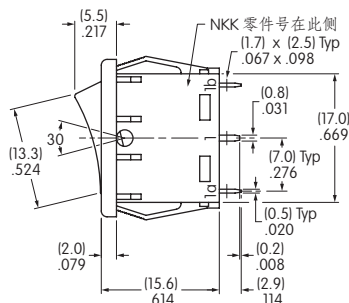
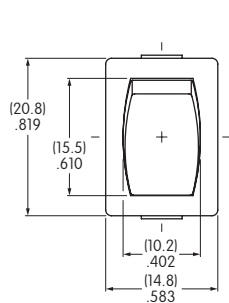


On-Off的IEC符号仅与单掷型号一起提供。必须选择符号标记方向。
符号标记的颜色是黑底白字。

典型开关尺寸用于CWSA

焊片焊接

单极 · 未刻有符号



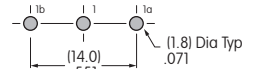
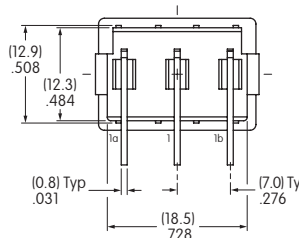
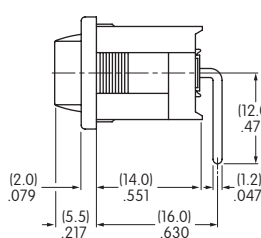
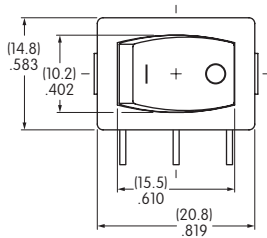
端子编号
在开关侧面

面板厚度
.030" ~ .079"
(0.75mm ~ 2.0mm)

CWSA12AANS

直角型

单极 · 水平 on-off 刻有符号



单掷型号没有端子1b。

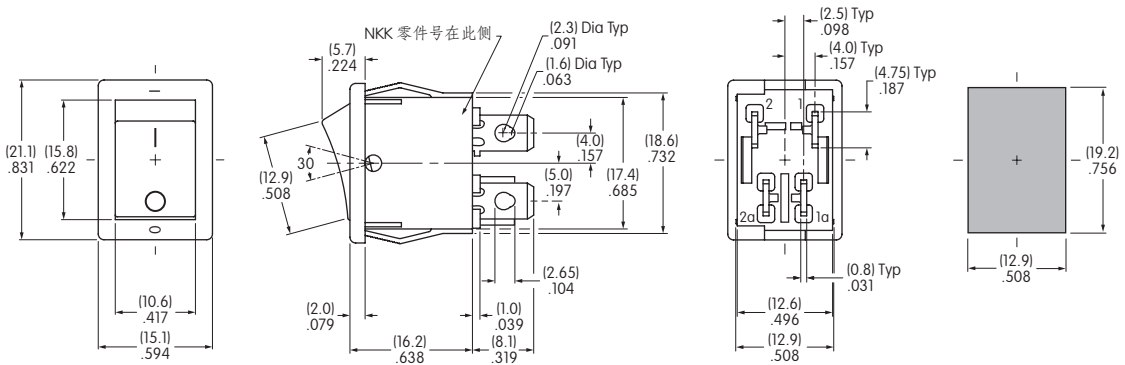
端子编号在开关侧面

CWSA11AAN1H

典型开关尺寸用于CWSB

双极 · 垂直 On-Off 刻有符号

快速连接



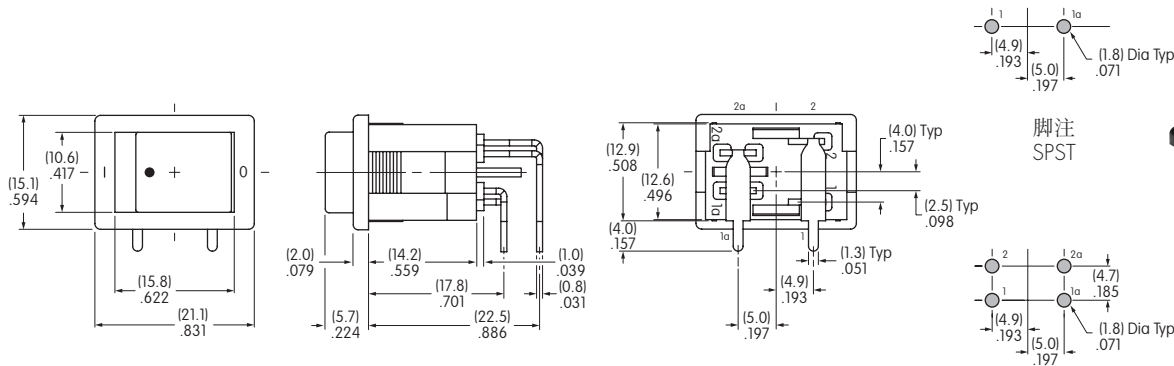
端子编号在开关底部

面板厚度
.030" ~ .079"
(0.75mm ~ 2.0mm)

CWSB21AA2F

单极 · 点符号

直角型



端子编号在开关底部

脚注 SPST

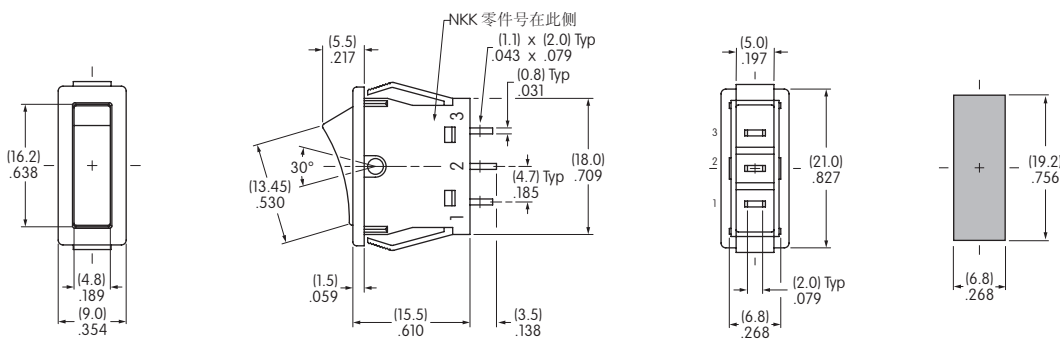
脚注 DPST

CWSB11AA3H

典型开关尺寸用于CWT

单极 · 未刻有符号

焊片



端子编号
在开关侧面

面板厚度
.030" ~ .079"
(0.75mm ~ 2.0mm)

CWT12AA51

插头开关

B 翘板开关

按钮开关

发光按钮开关

可编程开关

钥匙锁开关

旋转开关

滑动开关

触觉开关

倾斜开关

触觉开关

指示灯

附件

附录

通用规格

摇头开关

翘板开关
B

按钮开关

发光按钮开关

可编程开关

钥匙锁开关

旋转开关

滑动开关

触觉开关

倾斜开关

触觉开关

指示灯

附件

附录

电气容量 (电阻性负载)

大功率: 9A在125V AC

其他额定参数

触点电阻:	最大20毫欧
绝缘电阻:	500兆欧以上在500V DC
绝缘强度:	触点之间最低1,500 AC至少1分钟; 触点与外壳之间最低3,000V AC至少1分钟
机械寿命:	30,000次操作以上
电气寿命:	10,000次操作以上
标称操作力:	10.0N
摆动角度:	30°

材质和涂覆

翘板:	聚碳酸酯
外壳:	聚酰胺
活动接触器:	铍铜镀银
活动触点:	银合金
固定触点:	银合金
开关端子:	黄铜镀银
灯泡端子:	黄铜镀银

环境数据

工作温度范围:	-20°C到+85°C (-4°F到+185°F)
湿度:	96小时内40°C (104°F) 时, 湿度90~95%
振动:	用0.75mm峰-峰振幅遍历10~55Hz频率范围、并在1分钟内返回; 3个直角方向2小时
冲击:	50G (490m/s ²) 加速度 (在6个直角方向上测试, 每个方向上5次冲击)

安装

焊接时间和温度: 手工焊接: 请参阅附录概略图中B。

标准和认证

UL认证:	文件号 E44145 9A 在 125V AC 外壳上的标记是标准。
CSA认证:	文件号 0701166-0-000 9A 在 125V AC 外壳上的标记是标准。

主要特点

可选择红色，琥珀色或绿色的全正面氖发光。

氖灯适合125V AC的应用。

开关本体结构紧凑并具有9安培电气容量。

内置电阻可直接连接到125伏交流电源。

低成本注塑翘板。

前面板采用嵌入式安装使安装更省力。

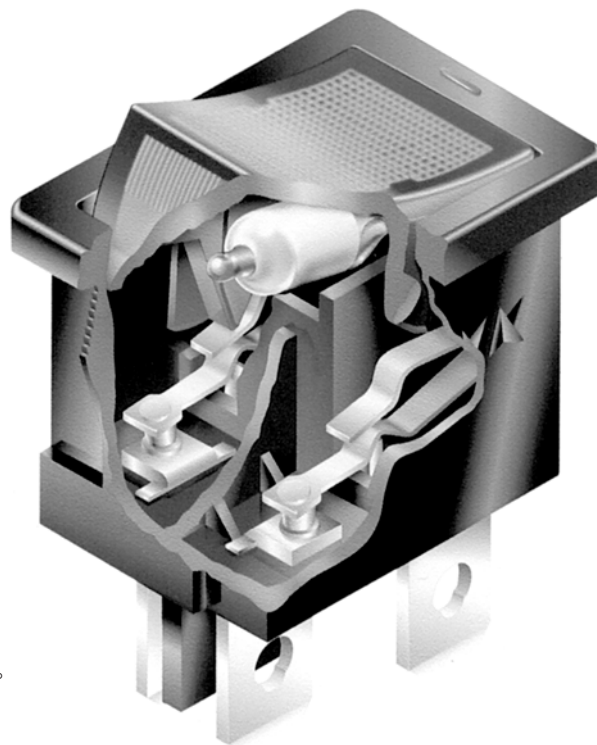
单断速动的触点机构提供平滑的操作和听觉反馈。

快速连接，快速断开特性可限制放电并延长电气寿命。

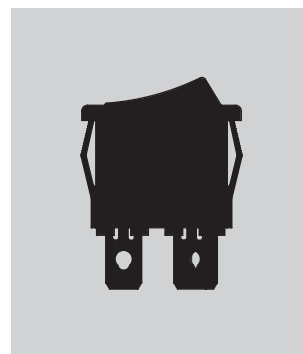
稳定坚固触点结构使开关具有较高的可靠性。

端子偏向对准，从而开关具有良好的绝缘电阻和绝缘强度。

焊片焊接/.187"快速连接端子可以和连接器一起使用。



实际尺寸



翘头开关

B
翘板开关

按钮开关

发光按钮开关

可编程开关

钥匙锁开关

旋转开关

滑动开关

触觉开关

倾斜开关

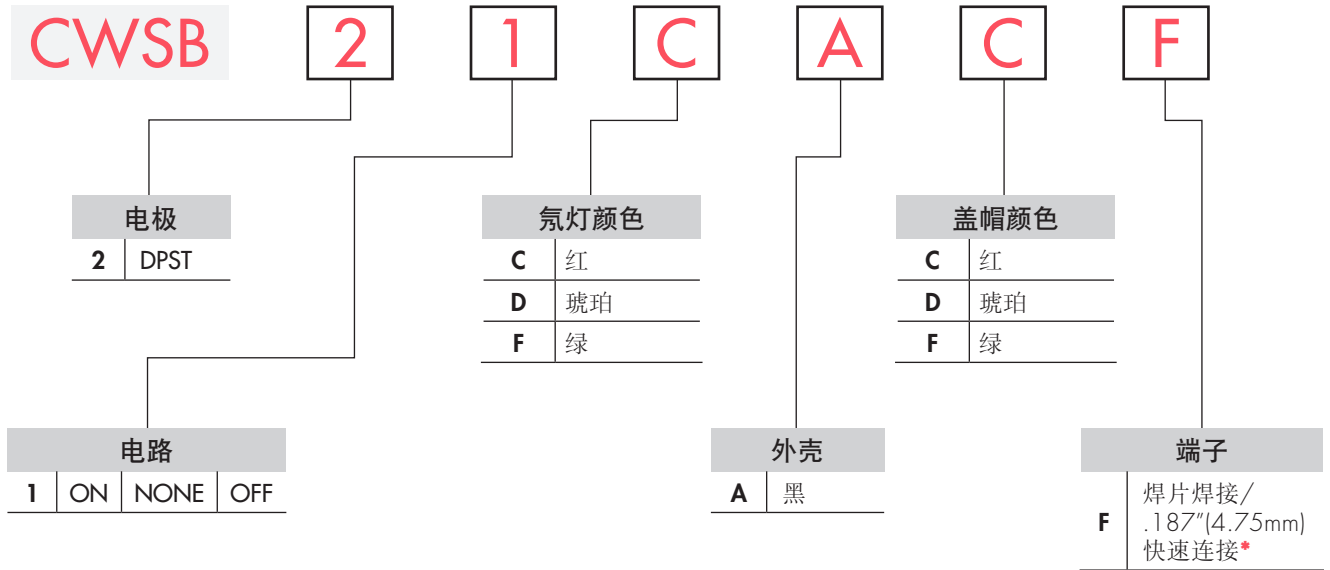
触觉开关

指示灯

附件

附录

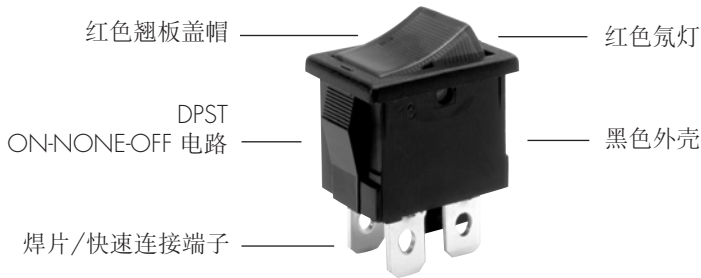
典型开关订购举例



* 线束和电缆组件仅在美洲提供

典型订购举例

CWSB21CACF



重要:



开关外壳上有UL和CSA标志。特殊型号和额定值在通用规格页上注明。

电极和电路

		翘板位置			连接的端子			投掷和开关/灯泡示意图	
电极	型号	下	中	上	下	中	上		
DP	CWSB21	ON	NONE	OFF	1-1a	2-2a	OPEN	OPEN	DPST

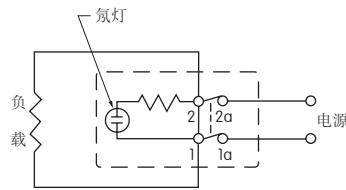
注: 端子编号“1a”和“2a”实际印刷在开关上。

氖灯颜色和规格

氖灯在出厂前已装配好，不单独提供。灯泡电路与开关电路是同步的。

所示的电气规格是在25°C的基本温度下确定的。

内置电阻的值如附表中所示。



		颜色		
		C	D	F
		红	琥珀	绿
电压	V	125V AC	125V AC	125V AC
内部串联电阻		33K 欧姆	33K 欧姆	68K 欧姆
电流	I	1.4mA	1.4mA	0.6mA
耐久力	小时	15,000	15,000	8,000

外壳

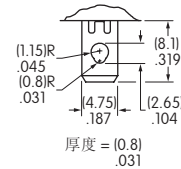
A 黑色外壳带嵌入式安装

On Off (I O) 符号注塑在槽板上。



端子

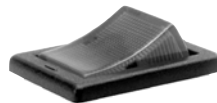
F 焊片焊接/.187" (4.75mm) 快速连接



盖帽颜色编号

可供选择的盖帽颜色

C 红 **D** 琥珀 **F** 绿

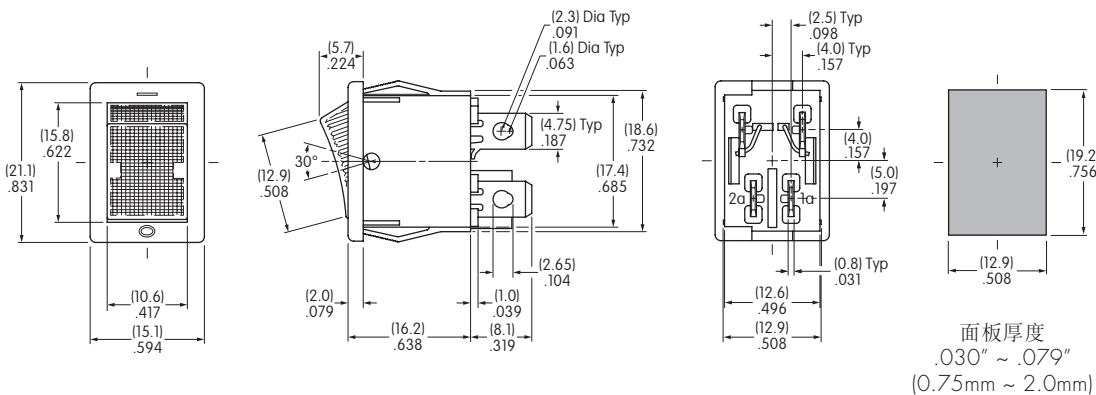


盖帽由在出厂前已装配好，不单独提供。

典型开关尺寸

双极

氖发光型



CWSB21CACF

摇头开关
翘板开关
按钮开关
发光按钮开关
可编程开关
钥匙锁开关
旋转开关
滑动开关
触觉开关
倾斜开关
触觉开关
指示灯
附件
附录

通用规格

摇头开关

翘板开关
B

按钮开关

发光按钮开关

可编程开关

钥匙锁开关

旋转开关

滑动开关

触觉开关

倾斜开关

触觉开关

指示灯

附件

附录

电气容量（电阻性负载）

大功率： 9A在125V AC 或6A在250V AC

其他额定参数

触点电阻：	最大20毫欧
绝缘电阻：	500兆欧以上在500V DC
绝缘强度：	触点之间最低1,500 AC至少1分钟； 触点与外壳之间最低3,000V AC至少1分钟
机械寿命：	30,000次操作以上
电气寿命：	10,000次操作以上
标称操作力：	单极型为4.50N，双极型为10.0N
摆动角度：	33°

材质和涂覆

翘板：	聚碳酸酯
外壳：	聚酰胺
活动接触器：	镀铜镀银
活动触点：	银合金
固定触点：	银合金
开关端子：	黄铜镀银
灯泡端子：	黄铜镀银

环境数据

工作温度范围：	-10°C到+50°C (+14°F到+122°F)
湿度：	96小时内40°C (104°F) 时，湿度90~95%
振动：	用1.5mm峰-峰振幅遍历110~55Hz频率范围、并在1分钟内返回；3个直角方向2小时
冲击：	50G (490m/s ²) 加速度（在6个直角方向上测试，每个方向上5次冲击）

安装

焊接时间和温度： 手工焊接：请参阅附录概略图A。

标准和认证

UL认证：	文件号 E44145 所有型号的认证条件均为9A在125V AC和6A在250V AC。 外壳上的cULus标记是标准。
-------	--

主要特点

可选红色，琥珀色或绿色的全正面光亮LED发光用于状态指示。

开关本体紧凑并具有9安培或6安培电气容量。

内部护罩可防止翘板受到电弧放电产生的碳污染。

前面板采用嵌入式安装使安装更省力。

单断速动的触点机构提供平滑的操作和听觉的反馈。

快速连接，快速断开特性可限制放电并延长电气寿命。

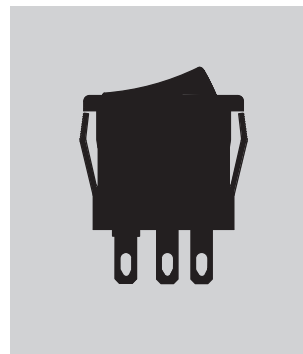
稳定坚固触点结构使开关具有较高的可靠性。

端子偏向对准，从而开关具有良好的绝缘电阻和绝缘强度。

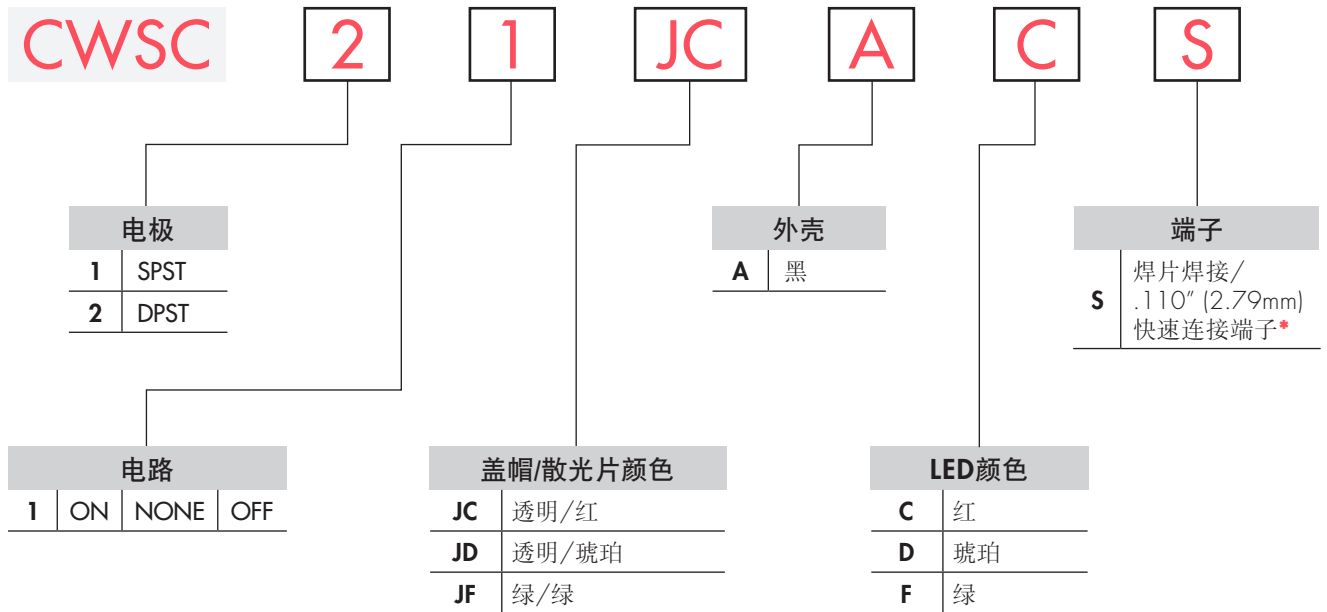
焊片焊接/.110"快速连接端子可以和连接器一起使用。



实际尺寸



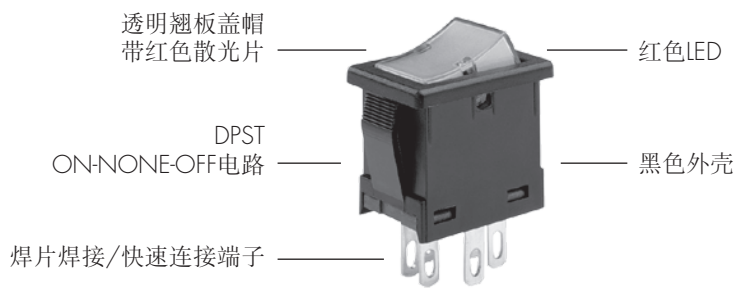
典型开关订购举例



* 线束和电缆组件仅在美洲提供

典型订购举例

CWSC21JCACS



重要:



开关外壳上有C-ULus标志。特殊型号和额定值在通用规格页上注明。

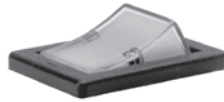
电极和电路

		翘板位置			连接的端子			投掷和开关/灯泡示意图
电极	型号	下	中	上	下	中	上	
								注：端子编号和极性实际印制在开关上。
SP	CWSC11	ON	NONE	OFF	1-1a	OPEN	OPEN	SPST
DP	CWSC21	ON	NONE	OFF	1-1a 2-2a	OPEN	OPEN	DPST

盖帽类型和颜色

翘板
盖帽/散光片

盖帽在出厂前已装配好，不单独提供。



可供选择的盖帽/散光片颜色

- JC** 透明/红
- JD** 透明/琥珀
- JF** 透明/绿

外壳

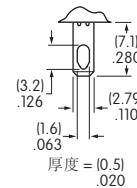
A 黑色外壳带
嵌入式安装

On Off (I O) 符号注塑在槽板上。



端子

S 焊片焊接/
.110" (2.79mm) 快速连接



LED规格和颜色

LED在出厂前已装配好，不单独提供。LED电路是独立的，需要一个外部电源。极性标记在开关的底部。

所示的电气规格是在25°C的基本温度下确定的。

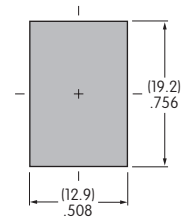
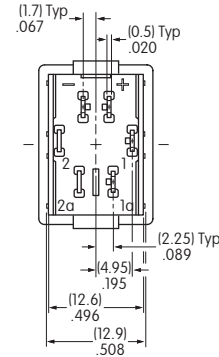
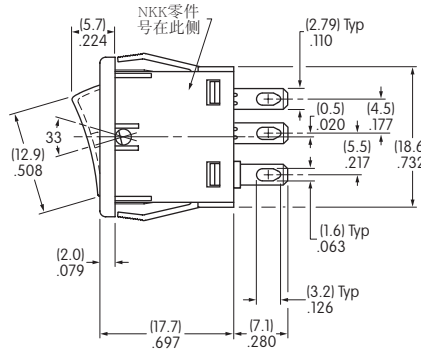
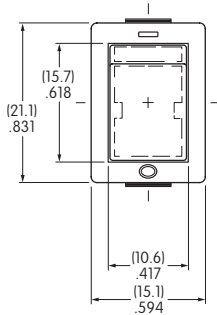
如果源电压超过额定电压，需要一个稳流电阻。电阻值可以通过附录部分的公式来计算。

		C	D	F
		红	琥珀	绿
正向峰值电流	I_{FM}	30mA	30mA	30mA
持续正向电流	I_F	20mA	20mA	20mA
正向电压	V_F	1.95V	2.0V	2.1V
反向峰值电压	V_{RM}	5V	5V	5V
电流减小率 (大于25°C时)	ΔI_F	0.41mA/°C	0.29mA/°C	0.39mA/°C
环境温度范围		-10°C ~ +50°C		

典型开关尺寸

LED发光型

单极

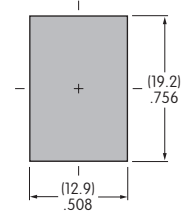
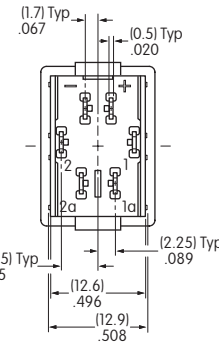
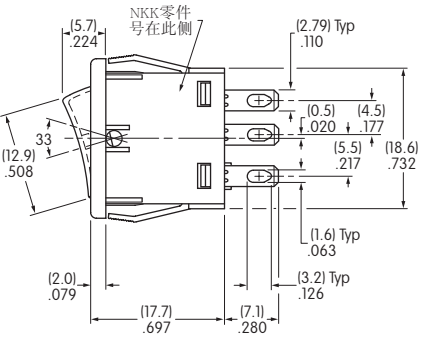
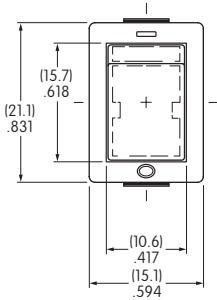


面板厚度
.030" ~ .079"
(0.75mm ~ 2.0mm)

CWSC11JCACS

LED发光型

双极



面板厚度
.030" ~ .079"
(0.75mm ~ 2.0mm)

CWSC21JCACS

SANPUM

为高端制造业提供一流的工业产品

SANPUM

深圳市三浦贸易有限公司

地址：深圳市南山区南海大道海王大厦A座19E

电话：86-755-23881000

传真：86-755-23881777

邮箱：info@sanpum.com



4008 824 824

WWW.SANPUM.COM