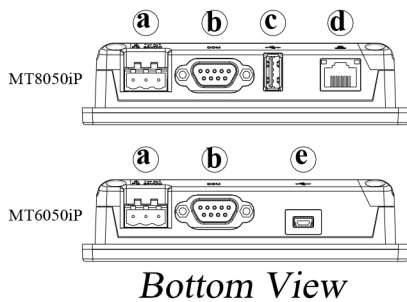
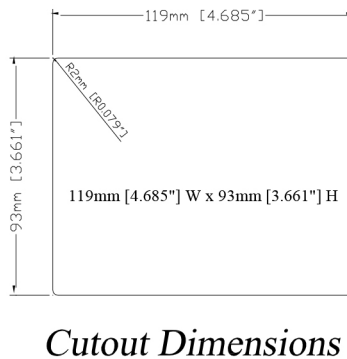
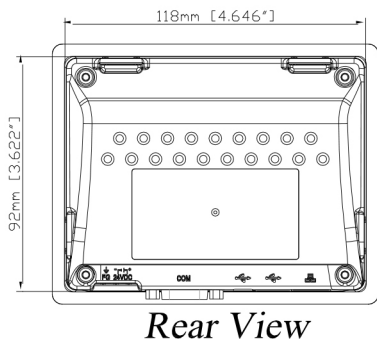
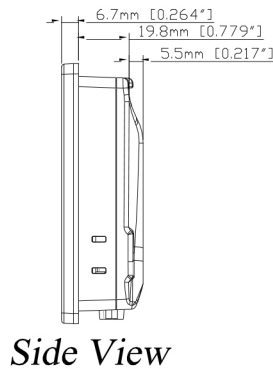
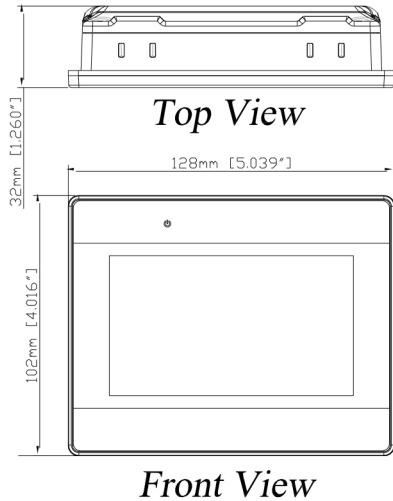


4.3" TFT 触控式屏幕人机界面

◆ 特点

- 4.3" 480x272 TFT LCD
- 无风扇冷却系统
- 内建储存内存与万年历
- IP65 前面板防护等级
- LED 背光
- COM1 RS485 支持 MPI 187.5K
- 内建电源隔离防护器

型号		MT6050iP	MT8050iP
显示	显示器	4.3" TFT LCD	
	分辨率	480 x 272	
	亮度 (cd/m ²)	500	
	对比度	500:1	
	背光	LED	
	背光寿命	>30,000 小时	
	色彩	65536 色	
触控面板	类型	四线电阻式	
	触控精确度	动作区 长度(X)±2%, 宽度(Y)±2%	
内存	闪存 (MB)	128	
	内存 (MB)	64	
处理器	32Bit RISC CPU 400MHz		
输出接口	USB 主设备	无	USB 1.1 x 1
	USB 从设备	USB 2.0 x 1	无
	以太网	无	10/100 Base-T
	串行口	COM1 RS-232/RS-485 2W/4W COM3 RS-485 2W	
万年历	内建 (CR2032 3V 锂电池)		
电源	输入电源	24±20%VDC	
	消耗电流	250mA@24VDC	
	隔离电源器	内建	
	耐电压	500VAC (1 分钟)	
	绝缘阻抗	超过 50MΩ at 500VDC	
	耐震动	10 to 25Hz(X,Y,Z 方向 2G 30 分钟)	
规格	外壳材质	工业塑料	
	外形尺寸 WxHxD	128 x 102 x 32mm	
	开孔尺寸 (mm)	119 x 93 (4.68"x3.66")	
	重量 (kg)	约 0.25 kg (0.55 lbs.)	
操作环境	防护等级	NEMA4 / IP65	
	储存环境温度	-20~60°C (-4° ~ 140°F)	
	操作环境温度	0° ~ 50°C (32° ~ 122°F)	
	相对环境湿度	10% ~ 90% RH (无冷凝)	
认证	CE	EN55022:2010, EN55024: 2010, EN61000-3-2:2006+A2:2009, EN6100-3-3:2008, AS/NZS CISPR22:2009+A1:2010	
软件	限于简体中文版 EB8000 V4.65.06 或更新版本使用		



a	电源接口
b	Com1 RS-232, RS-485 2w/4w, Com3 RS-485 2w
c	USB 主设备 (MT6050iP 无)
d	USB 从设备 (MT8050iP 无)
e	以太网 (MT6050iP 无)

Bottom View
脚位定义:

Com1[RS-232], Com1[RS-485 2w/4w], Com3[RS-485]

Pin#	Com1[RS485]		Com1[RS232]	Com3[RS485]
	4 wire	2 wire		
1	Rx-	Data-		
2	Rx+	Data+		
3	Tx-			
4	Tx+			
5	Signal Ground (GND)			
6			Transmit(TxD)	
7				Data-
8				Data+
9			Receive(RxD)	

订货信息

- MT6050iP:**
4.3" TFT LCD HMI, 内建 128MB 闪存 / 64MB DDR2 RAM
- MT8050iP:**
4.3" TFT LCD HMI, 内建 128MB 闪存 / 64MB DDR2 RAM
- RZCMT6100:**
USB 下载线 / Mini USB to USB 2.0 100 cm