



Inspector 视觉传感器

德国施克视觉传感器

Inspector I 系列轻松实现高质量的部件检查



Inspector I 系列产品专为迎接部件检查的挑战而开发！该系列传感器拥有强大且精确的部件检查工具集，可以完美地用于质量和完整性检查。而且，它们的性能不会受环境光变化以及微小距离变化影响。

得益于镜头可更换的灵活设计，I 系列传感器还可以选配紫外光源，这对宽范围荧光检查以及高度吸光的太阳能硅晶片检查来说是一种独特的单部件解决方案。

I 系列传感器是部件检查的绝佳选择！

优势概览

- 高速部件检查
- 强大的“目标定位”工具，不受位置、旋转和缩放的影响
- 定位和多特性检查
- 对样式和细节进行多项同步检查
- 多个目标自学习基准
- 用户自定义输出
- 通过 I/O 盒扩展输入输出
- 支持 FTP 图像存储和 PLC 通信

Inspector I 系列应用

标签检查和商标验证



验证孔、螺母、安全弹簧和垫圈是否存在



太阳能硅晶片边缘破损检测



瓶子检查：验证模铸细节和装配情况



部件装配的验证（在下一工序前）



验证包裹上是否存在编码和文本



识别与测量

Inspector P 系列可靠的定位与导向



Inspector P 系列传感器可以助您实现高生产效率！对于定位应用来说，由于 Inspector P 系列传感器配有部件定位工具集，因此可以实现针对自由形态物体和固定形态物体的精确定位。例如，P 系列传感器是确定自由形态物体（例如从传送带上抓取的食品）中心位置的理想选择；又如，对于更为精确度的定位应用，P 系列传感器能够确定已知目标预定义抓取点的坐标。Inspector P 系列传感器能够适应环境光的变化，并且不会受微小距离变化的影响。

视觉传感器既可通过以太网提供包括精确像素坐标和角度信息的结果数据，也可通过数字输出提供方向性引导。

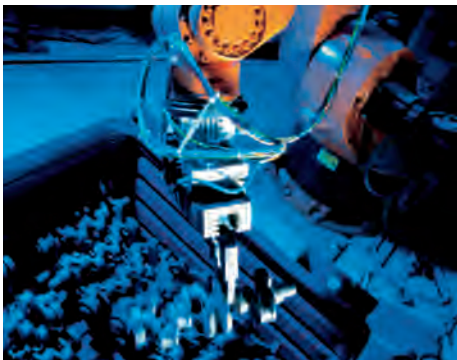
P 系列传感器是定位和导向应用的绝佳选择！

优势概览

- 高速定位和导向
- 强大的“目标定位器”工具，不受位置、旋转和缩放的影响
- “目标定位器”工具可以提供自学习物体的位置
- 配有易用的“斑点定位器”工具，能够可靠定位自由形态物体
- 通过数字输出提供方向性引导
- 通过以太网提供精确的像素位置和角度朝向数据

Inspector P 系列应用

自动化抓取应用中针对已知形状物体的定位



在进入生产过程下一工序前，为对准设备而进行的物体定位



针对自由形态物体的定位



无人驾驶车辆的双向导航



用于堆垛起重机最终定位的 8 方向引导



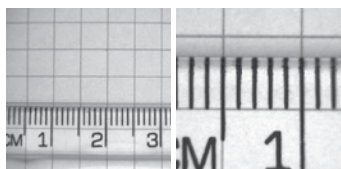
裁纸定位



Inspector Flex独特的镜头可互换式外壳设计，成就最简单的图像质量改进方法



解决视觉问题的关键是要有良好的图像质量，Flex 型传感器可以轻松实现这一目标。除镜头可简单更换外，Flex 型传感器还配有多个不同的前窗。结合使用这些前窗可以实现各种光照的再利用，从而产生红色、绿色、蓝色发射光或白色漫射光，并且无需任何额外布线。使用 Flex 型传感器，照明从未如此简单！



镜头

可根据距离需求轻松更换镜头，从而实现最佳视野。

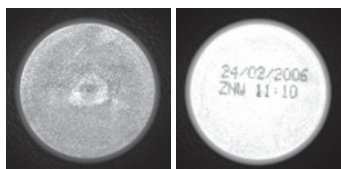
- 距离较远时，使用窄镜头以保证精度
- 对于距离较近的紧凑机器，使用宽镜头处理大部件



圆顶光

使用圆顶附件可以使光线分布均匀，从而轻易消除高光泽或反光材料上的干扰强光。

- 使用圆顶，使高光泽表面上的光照分布均匀



滤色镜

使用滤色镜可以方便突出多色背景上的各种细节

- 使用滤色镜提高多色物体的色彩对比度



更换窗口

当设备划破或损坏时，可以方便更换前窗

- 在恶劣环境下保持清晰的视野

Inspector 照明照亮通往更优性能之路



在视觉应用中，光照是一个关键性因素。当光照合适时，部件上的重要细节才能得到突出，这样才会得到一个高质量的图像用于分析。Inspector 系列传感器可以提供集成光源、“Flex”窗口选项以及外部解决方案，能够灵活满足您的照明需求。

集成白色光源的 Inspector 传感器

使用白色光可以在具有任何不同颜色的物体之间创造出对比度。当与“Flex”前窗结合使用时，还能改进高度反光或多色物体上的图像质量。

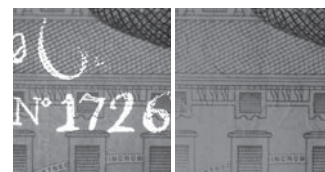
- 使用彩色摄像头得到的图像与通过带白色光源的 Inspector 传感器获得的灰度图像之间的对比



Inspector I40-LUT

此型号传感器能使原本不可见的荧光剂可见。与只能在固定点检测的传统荧光传感器相比，I40-LUT 可以扫描整个区域。

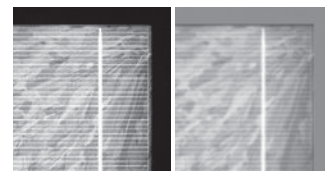
- Inspector I40-LUT 获得的纸币图像与带白色光源的 Inspector 获得的纸币图像对比



Inspector I20-UV

此型号传感器可以突出分别具有高紫外线吸收率和低紫外线吸收率的物体之间的对比度。

- 在检查暗色传送带上蓝色太阳能硅晶片的边缘破损情况时，Inspector I20-UV 与带白色光源的 Inspector 传感器所获得的图像的对比

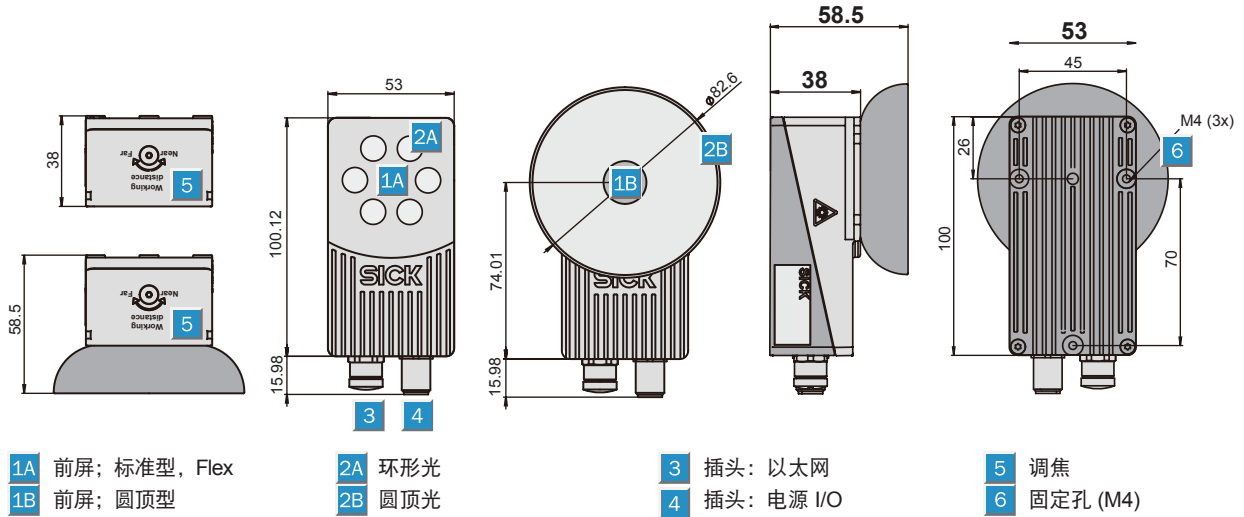


外部光源

针对视觉应用，SICK 提供了多种光源可以满足各种需求。这些光源具有不同的颜色和尺寸，并且有前景光和背景光两种类型。通过 Inspector 传感器上的标准 M12 插头可以轻松对这些光源进行控制和供电。

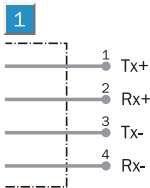
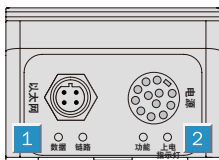


外形尺寸图 — Inspector

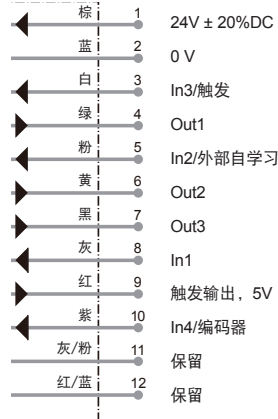


连接方式

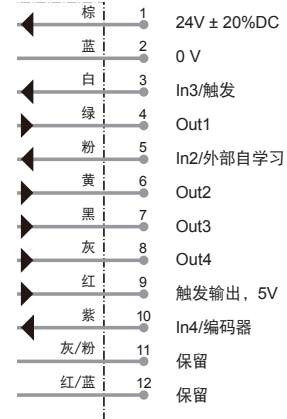
- 1 以太网: M12, 4 针孔式插头
- 2 电源 I/O: M12, 12 针针式插头



2A I 系列

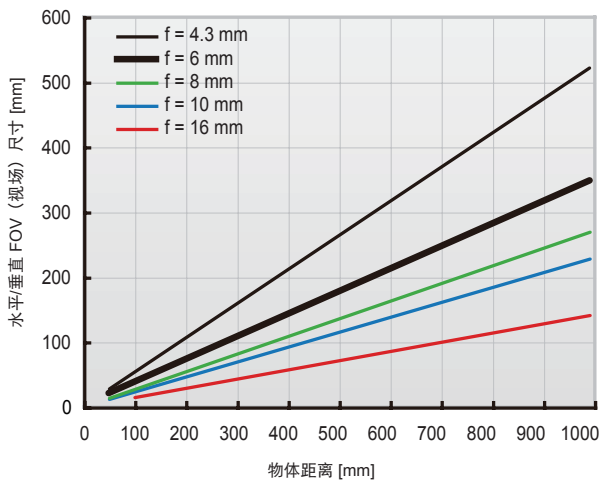


2B P 系列

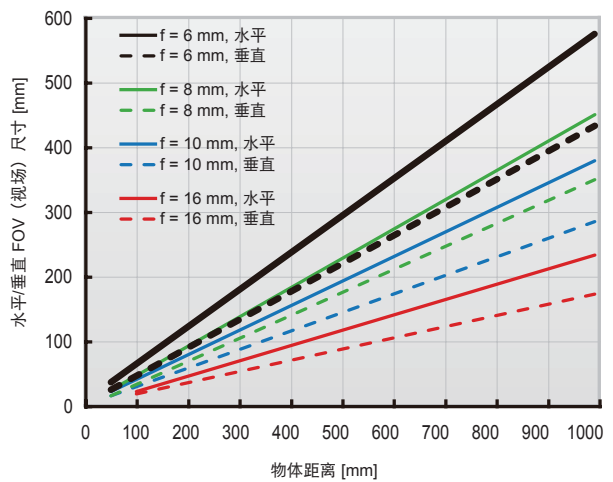


理论 FOV (视场) 尺寸

理论 FOV (视场) 尺寸 (384 x 384 像素)



理论 FOV (视场) 尺寸 (640 x 480 像素)

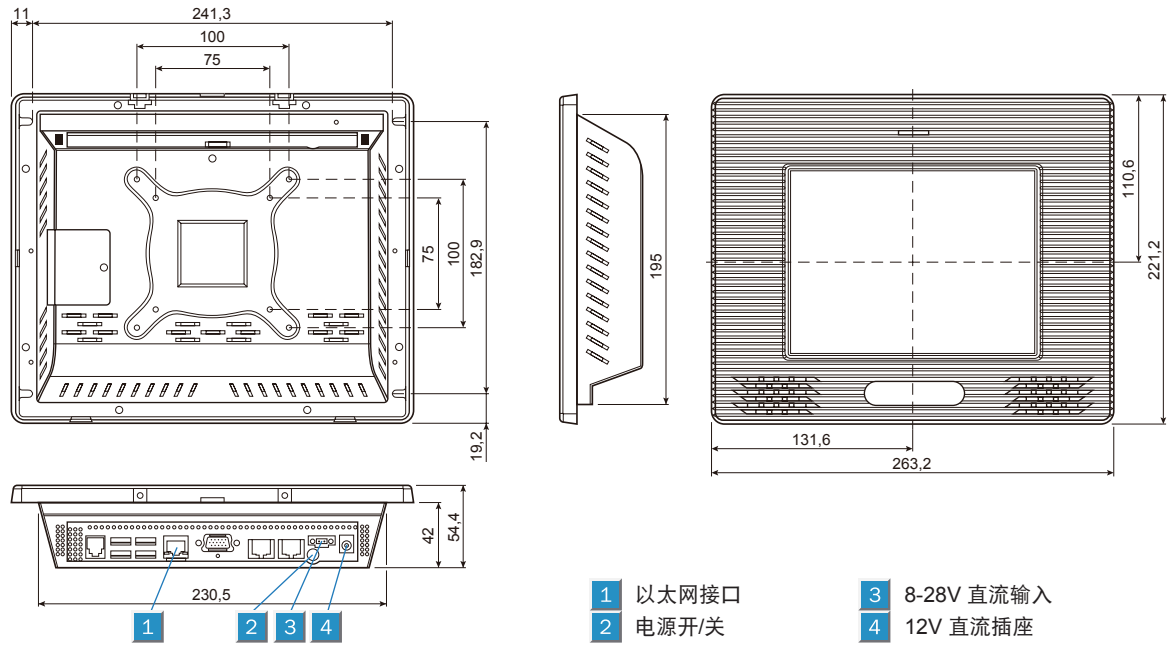


技术参数

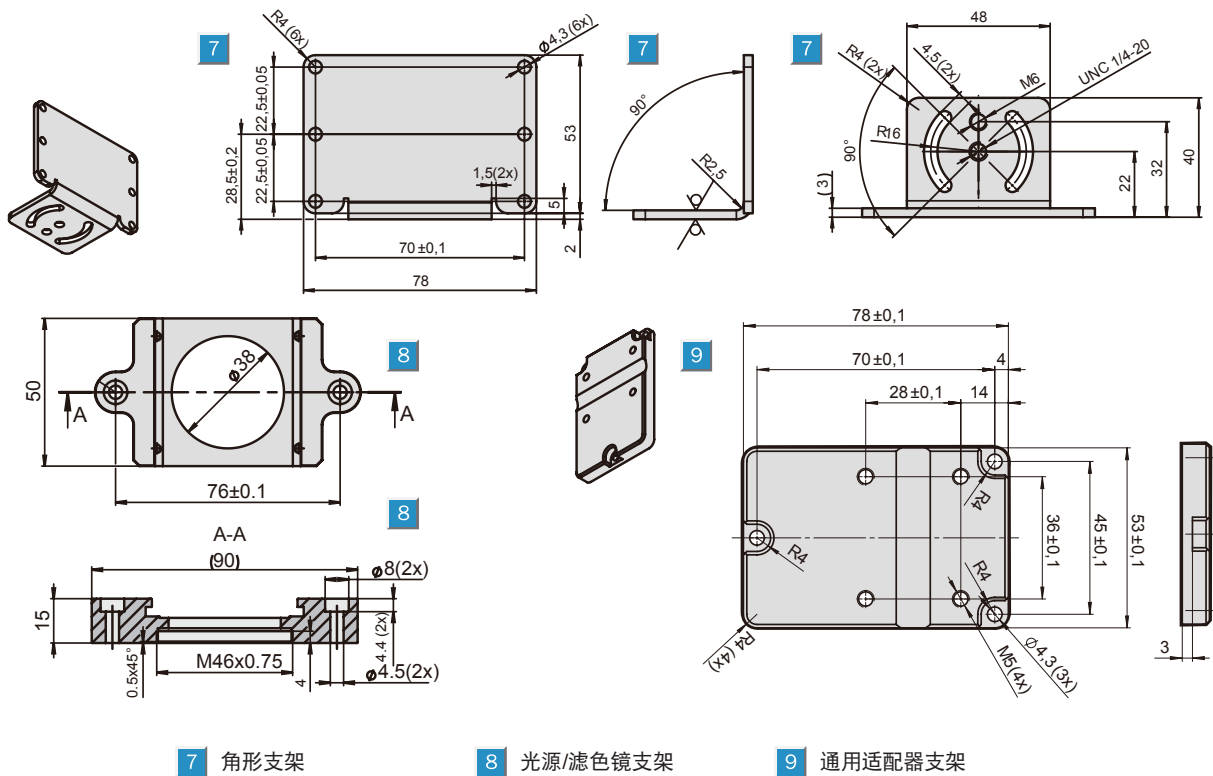
		VSPI- IR111 I10 标准型	VSPI- ID111 I10 圆顶型	VSPI- 2F111 I20 Flex 型	VSPI- 2F121 I20-UV Flex 型	VSPI- 4F2111 I40 Flex 型	VSPI- 4F2311 I40-LUT Flex 型	VSPP- 3F1122 P30 Flex 型	VSPP- 5F2113 PI50 Flex 型	VSPP- 5F2413 PI50IR Flex 型	VSPM- 6F2113 PIM60 Flex 型
工作距离	50 ... ∞ mm										
工作距离, 内部照明	50 ... 200 mm										
	50 mm										
视场 ¹⁾ /默认镜头	20 x 20 ... 72 x 72 mm ² / 6 mm										
	30 x 30 mm ² / 4.3 mm										
	22 x 15 ... 79 x 58 mm ² / 10 mm										
镜头	可更换										
最高性能	250 fps										
	75 fps										
典型性能 ²⁾	40 fps										
	50 fps										
位置重复精度	± 0.1 像素										
角度重复精度	± 0.02°										
工具集	目标定位器										
	像素计数, 边缘像素计数, 轮廓										
	模版匹配										
	斑点定位器										
	多边形检查										
多边形检查	标定功能										
最大报告位置数	16										
参考图像	16 个物体										
	32 个物体										
离线支持	模拟器										
数据存取	30 个图像的设备日志										
	图像记录在 PC 上										
	图像存储在 FTP 上										
PLC通信	EtherNet/IP										
	TCP/IP 配置协议										
网页浏览器	WebAPI										
I/O盒扩展	4 路目标选择输入										
	5 路目标选择输入										
	16 路输出										
分辨率	384 x 384 像素										
	640 x 480 像素										
光源	白色环形光, 6 个大功率 LED 灯										
	白色圆顶光										
	紫外线环形光										
	红外线环形光85 nm										
频谱响应	约 400 ... 750 nm										
	近程紫外线 < 400 nm										
	约 370 ... 900 nm										
工作电压	24 V DC ± 20 %										
	< 450 mA (空载时)										
数字输出	3 路 24V 输出 (B 类)										
	4 路 24V 输出 (B 类)										
- 输出电流	100 mA										
- 默认输出	没有检测到物体, 全部通过, 检测到不合格										
	方向性引导										
- 可配置输出	使用逻辑表达式输出										
	将图像存储到 FTP 溢出										
外部光源控制	5 V TTL										
数字输入	4 路 24V 输入										
	3 路 24V 输入										
- 可配置输入	外部触发器、编码器、外部自学习										
	参考物体选择										
接口	100 Mb 以太网										
环境温度 ³⁾	工作温度: 0 °C ... +45 °C										
	存储温度: -20 °C ... +70 °C										
外壳材料	铝										
窗口材料	PMMA (塑料)										
	玻璃										
重量	350 g										
	400 g										
外壳防护等级	IP 67										

¹⁾ 内部照明。 ²⁾ 完整分辨率, 360度旋转, 高速模式。 ³⁾ 相对湿度: 35 ... 85 %, 存储时为 95%。 欲知更多技术详情和订货信息, 请访问 www.sick.com

外形尺寸图 — Inspector Viewer 查看器



外形尺寸图 — 支架



订货信息

	工作距离 50 ... ∞ mm 50 mm
Inspector 视觉传感器	

Inspector I 系列

型号	订货号
VSPI-1R111 I10 标准型	_____
VSPI-1D111 I10 圆顶型	_____
VSPI-2F111 I20 Flex 型	_____
VSPI-2F121 I20-UV Flex 型	_____
VSPI-4F2111 I40 Flex 型	_____
VSPI-4F2311 I40-LUT Flex 型	_____

Inspector P 系列

型号	订货号
VSPP-3F1122 P30 Flex 型	_____

Inspector PI50 系列

型号	订货号
VSPP-5F2113 PI50-Flex 型	_____
VSPP-5F2413 PI50-IR Flex 型	_____

Inspector PIM60 系列

型号	订货号
VSPM-6F2113 PIM60-Flex 型	_____
VSPM-6F2413 PIM60-IR Flex 型	_____
VSPM-6F2313 PIM60-UV Flex 型	_____

附件

型号	订货号
DOL-1212-G02MAS01 电缆, 2 m, M12*	_____
DOL-1212-G05MAS01 电缆, 5 m, M12	_____
DOL-1212-G10MAS01 电缆, 10 m, M12	_____
PIO 延长电缆, 2 m M12/M12	_____
SSL-2J04-G03ME 电缆, 3 m, RJ45*	_____
SSL-2J04-G05ME 电缆, 5 m, RJ45	_____
SSL-2J04-G10ME 电缆, 10 m, RJ45	_____
T 形适配器, 12/12/8P, M12x1	_____
Inspector 角形支架	_____
Inspector 光源/滤色镜适配器	_____
Inspector 通用臂 + 适配器支架	_____
4.3 mm 焦距镜头	_____
6 mm 焦距镜头	_____
8 mm 焦距镜头	_____
10 mm 焦距镜头	_____
16 mm 焦距镜头	1062408
Inspector Flex 滤色镜, 红色 (> 588 nm)	_____
Inspector Flex 滤色镜, 绿色 (544 ± 53 nm)	_____
Inspector Flex 滤色镜, 蓝色 (468 ± 62 nm)	_____
Inspector Flex 圆顶	_____
I/O 扩展盒 (4 路输入, 8 路输出)	_____
I/O 模块, 2 路额外数字输入	_____
I/O 模块, 8 路额外数字输出	_____
Inspector Viewer 查看器 VSPV-22222	_____

* 最少必备附件

备件

型号	订货号
前窗, Inspector Flex 型 (玻璃)	_____
前窗, Inspector Flex 型 (PMMA 塑料)	_____
工具, 前窗, Inspector Flex 型	_____

设备特定附件

	VSPI-1R111 I10 标准型	VSPI-1D111 I10 圆顶型	VSPI-2F111 I20 Flex 型	VSPI-2F121 I20-UV Flex 型	VSPI-4F2111 I40 Flex 型	VSPI-4F2311 I40-LUT Flex 型	VSPP-3F1122 P30 Flex 型	VSPP-5F2113 PI50 Flex 型	VSPP-5F2413 PI50IR Flex 型	VSPM-6F2113 PIM60 Flex 型
镜头, 焦距	4.3 mm									
镜头, 焦距	6 mm, 8 mm, 10 mm, 16 mm									
玻璃前端滤色镜 ⁴⁾	红色, 绿色, 蓝色									
圆顶	针对 50mm 工作距离进行了优化									
I/O 扩展盒 (4 路输入, 8 路输出)										
I/O 模块, 2 路额外数字输入										
I/O 模块, 8 路额外数字输出										
Inspector 光源/滤色镜适配器										