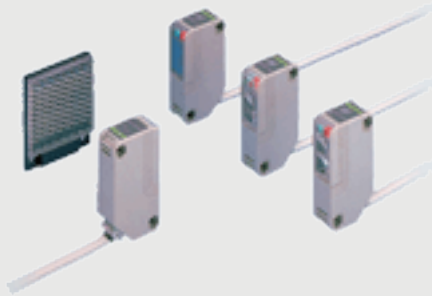


小型多电压光电传感器（电源内置）

## NX5 系列

多电压光电传感器世界通用



# NX5 系列

## 小型多电压光电传感器 电源内置

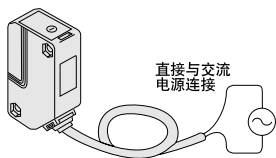


## 多电压光电传感器 世界通用



### 多电压

NX5系列可以在24~240V AC或12~240V DC的电压下操作，适用于所有的电源电压。

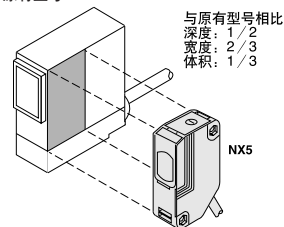


无需准备直流电源。

### 小型

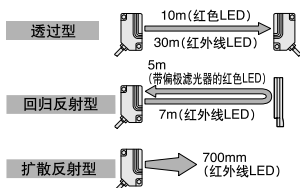
多电压的传感器深度仅35mm。  
(W18×H62×D35mm)

原有型号



### 长检测距离

最适用于传送带和停车场。



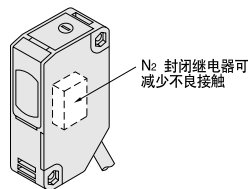
### 调节简易

10m透过型和5m回归反射型装备了红色LED光源。  
可通过目测投光光轴进行光轴对齐。



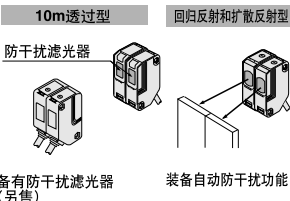
### 高度可靠性

保护构造为IP66(IEC)，少量灰尘和水滴不会对其产生影响。  
采用可靠的N<sub>2</sub>封闭继电器作为输出点，可显著提高可靠性。



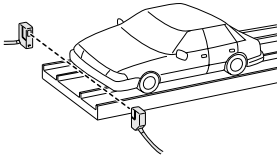
### 防干扰

即使两只传感器贴近安装，仍可以正常工作。  
(30m透过型传感器除外)

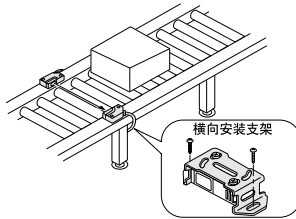


## 用途

检测停车库汽车位置



检测传送带上的工件



检测高尔夫球

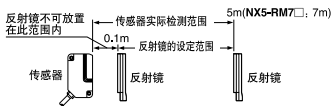


## 订购指南

种类	形状	检测距离	型号(注2)	投光二极管	输出		
透射型 长检测距离		10m	NX5-M10RA NX5-M10RB	红色LED	继电器接点1c		
		30m	NX5-M30A NX5-M30B			红外线LED	
		带极滤光器 长检测距离		0.1~5m (注1)		NX5-PRVM5A NX5-PRVM5B	红色LED
				0.1~7m (注1)		NX5-RM7A NX5-RM7B	红外线LED
扩散反射型		700mm	NX5-D700A NX5-D700B	红外线LED			

注：传感器不附带安装支架，请从另售的传感器安装支架中选择（3种类型）。

注：1) 回归反射型的检测距离是专门对于RF-230反射镜的值。而且，检测距离是反射镜的可设定范围。传感器可以检测0.1m以内的物体。



2) NX5系列中备有入光时ON型传感器(带后缀“A”的型号)和遮光时(非入光时)ON型传感器(带后缀“B”的型号)。以下型号的产品，若电源断开，输出继电器状态仍与检测物体时相同。(若电源线断开，输出工作仍可以和检测物体时相同。)请参阅P.368每个型号的输出工作。

透射型	回归反射型	扩散反射型
NX5-M10RA NX5-M30A (入光时ON)	NX5-PRVM5A NX5-RM7A (入光时ON)	NX5-D700B (非入光时ON)

### 附件

• RF-230 (反射镜)



### 5m电缆长度型

备有5m长电缆长度型(标准：2m)。

### • 型号表

种类	标准	5m电缆长度型
透射型 长检测距离	入光时ON	NX5-M10RA NX5-M10RA-C5
	遮光时ON	NX5-M10RB NX5-M10RB-C5
	入光时ON	NX5-M30A NX5-M30A-C5
	遮光时ON	NX5-M30B NX5-M30B-C5
回归反射型 长检测距离	入光时ON	NX5-PRVM5A NX5-PRVM5A-C5
	遮光时ON	NX5-PRVM5B NX5-PRVM5B-C5
	入光时ON	NX5-RM7A NX5-RM7A-C5
	遮光时ON	NX5-RM7B NX5-RM7B-C5
扩散反射型	入光时ON	NX5-D700A NX5-D700A-C5
	非入光时ON	NX5-D700B NX5-D700B-C5

放大器内置  
PX-2

RT-610

传感器安装架  
MS-AJ

PM

微型

PM2

NX5

电源内置  
VF

EQ-500

## 配件(另售)

品名	型号	说明
传感器安装支架	MS-NX5-1	立式安装支架 (透过型传感器需2个安装支架。)
	MS-NX5-2	横向安装支架(传感器保护支架。) (透过型传感器需2个安装支架。)
	MS-NX5-3	倒装式安装支架 (透过型传感器需2个安装支架。)
狭缝透光罩 (只适用于透过型传感器)	OS-NX5-3 × 6 (狭缝尺寸3 × 6mm)	单侧安装 <ul style="list-style-type: none"> <li>检测距离: 3m[NX5-M10R□] 16m[NX5-M30□]</li> <li>最小检测物体: <math>\phi</math>10mm[NX5-M10R□] <math>\phi</math>20mm[NX5-M30□]</li> </ul> 双侧安装 <ul style="list-style-type: none"> <li>检测距离: 1m[NX5-M10R□] 6m[NX5-M30□]</li> <li>最小检测物体: <math>\phi</math>3 × 6mm</li> </ul>
	防干扰滤光器 (只适用于NX5-M10RA NX5-M10RB)	PF-NX5-V (垂直) PF-NX5-H (水平)
反射镜 (只适用于回归 反射型传感器)	RF-210	<ul style="list-style-type: none"> <li>检测距离: 0.1~1.5m[NX5-PRVM5□] 0.1~2.5m[NX5-RM7□]</li> <li>最小检测物体: <math>\phi</math>30mm</li> </ul>
	RF-220	<ul style="list-style-type: none"> <li>检测距离: 0.1~3.5m[NX5-PRVM5□] 0.1~5m[NX5-RM7□]</li> <li>最小检测物体: <math>\phi</math>35mm</li> </ul>
反射镜安装 支架	MS-RF21-1	RF-210的保护性安装支架 防止反射镜受损伤, 保持对齐。
	MS-RF22	适用于RF-220
	MS-RF23	适用于RF-230
反射型 (只适用于回归 反射型传感器)	RF-11	<ul style="list-style-type: none"> <li>检测距离: 0.1~0.8m [NX5-PRVM5□] 0.1~1m [NX5-RM7□]</li> <li>周围温度: -25~+50°C</li> <li>周围湿度: 35~85%RH</li> </ul> 注: 1) 避免受压, 如受压过大, 性能会降低。 2) 不可裁切使用, 以免降低其检测性能。
	RF-12	<ul style="list-style-type: none"> <li>检测距离: 0.1~1m [NX5-PRVM5□] 0.1~1.5m [NX5-RM7□]</li> </ul>
传感器检查器 (注)	CHX-SC2	适用于透过型传感器的光轴对齐。受光器的最佳位置由指示灯和音频信号指示。

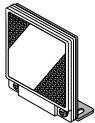
注: 详情请参阅P932-传感器检查器CHX-SC2。

### 反射镜安装支架

• MS-RF23

• MS-RF22

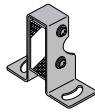
• MS-RF21-1



附带2个带垫圈的M4螺丝  
(长10mm)



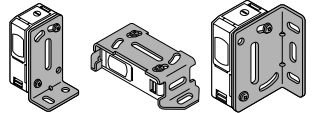
附带2个带垫圈的M3螺丝  
(长8mm)



附带2个带垫圈的M3螺丝  
(长12mm)

### 传感器安装支架

• MS-NX5-1 • MS-NX5-2 • MS-NX5-3



附带2个带垫圈的M4螺丝(长25mm)和2个M4螺母。

附带2个带垫圈的M4螺丝(长25mm)和2个M4螺母。

附带2个带垫圈的M4螺丝(长25mm)和2个M4螺母。

### 狭缝透光罩

• OS-NX5-3 × 6

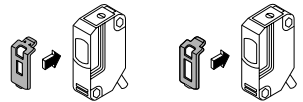
一按即可安装在传感器的前部。

### 防干扰滤光器

• PF-NX5-V

• PF-NX5-H

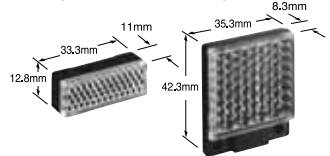
(只适用于NX5-M10R□)  
两个透过型传感器(红色LED型)可以贴近安装。



### 反射镜

• RF-210

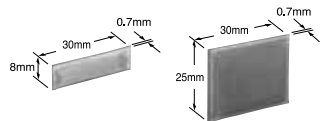
• RF-220



### 反光带

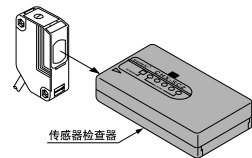
• RF-11

• RF-12



### 传感器检查器

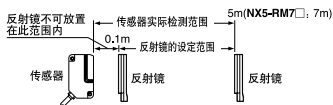
• CHX-SC2



## 规格

项目	种类	透射型				回归反射型				扩散反射型	
		长检测距离		带偏极滤光器		长检测距离					
型号	NX5-M10RA   NX5-M10RB	NX5-M30A	NX5-M30B	NX5-PRV5A   NX5-PRV5B	NX5-RM7A   NX5-RM7B	NX5-D700A   NX5-D700B					
检测距离	10m		30m		0.1~5m(注1)		0.1~7m(注1)		700mm(注2)		
检测物体	φ20mm以上的不透明体(注3)				φ50mm以上的不透明体、半透明体或有光泽物体(注1)		φ50mm以上不透明体或半透明体(注1)		不透明体、半透明体或透明体		
应差									工作距离的15%以下		
重复精度(垂直于检测轴)	0.1mm以下		0.2mm以下				0.3mm以下				
电源电压	24~240V AC ± 10%或12~240V DC ± 10% 脉动P-P10%以下										
消耗电力	投光器: 1VA以下 受光器: 2VA以下		投光器: 1.5VA以下 受光器: 2VA以下		2VA以下						
输出	继电器接点1c • 转换能力: 250V AC 1A(阻性负荷) 30V DC 2A(阻性负荷) • 电子寿命: 50万次以上工作(开关频率3,600次/小时) • 机械寿命: 1亿次以上工作(开关频率36,000次/小时)										
	输出工作	入光时ON	遮光时ON	入光时ON	遮光时ON	入光时ON	遮光时ON	入光时ON	遮光时ON	入光时ON	非入光时ON
反应时间	10ms以下										
工作状态指示灯	红色LED(输出ON时亮起)										
稳定指示灯	绿色LED(在稳定入光状态或稳定非入光状态下亮起)										
电源指示灯			红色LED (电源ON时亮起)								
灵敏度调节器	持续可调节器				持续可调节器				持续可调节器		
自动防干扰功能	(使用另售的防干扰滤光器)				装备(2台传感器可贴近安装。)						
环境性能	保护构造	IP66(IEC)									
	周围温度	-20~+55°C(注意不可结露、结冰)(注4), 存储: -30~+70°C									
	周围湿度	35~85%RH, 存储: 35~85%RH									
	周围照亮度	太阳光: 受光面照亮度11,000 lx, 白炽灯: 受光面照亮度3,500 lx									
	耐压	AC1,500V 1分钟, 电源和输出端子之间, AC1000V 1分钟, 继电器接点端子之间									
	绝缘电阻	电源与输出端子之间, 继电器接点端子之间, 20MΩ以上, 基于DC500V的高阻表									
	耐振动	频率10~55Hz, 双振幅1.5mm, X、Y和Z各方向2小时									
耐冲击	500m/s <sup>2</sup> (约50G), X、Y和Z各方向3次										
投光二极管	红色LED(调制式)		红外线LED(调制式)		红色LED(调制式)		红外线LED(调制式)				
材质	外壳: 聚碳酸酯, 透镜: 聚碳酸酯, 罩: 聚碳酸酯, 前罩(仅回归反射型): 丙烯										
电缆	0.3mm <sup>2</sup> 5芯(透射型投光器: 2芯)橡皮电缆, 长2m										
电缆延长	用0.3mm <sup>2</sup> 以上的电缆全长可延长至100m(透射型: 投光器和受光器各1根)										
重量	投光器: 约100g 受光器: 约140g		投光器: 约125g 受光器: 约140g		约140g						
附件	调整螺丝刀: 1个				RF-230(反射镜): 1个 调整螺丝刀: 1个		RF-230(反射镜): 1个		调整螺丝刀: 1个		

注: 1) 回归反射型传感器的检测距离和检测物体是对RF-230反射镜的值。而且, 检测距离是反射镜的可设定范围。传感器可检测0.1m以内的物体。

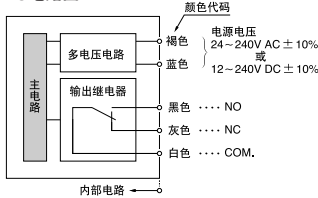


- 2) 扩散反射型传感器的检测距离是以白色无光泽纸(200×200mm)作为检测物体的。
- 3) 如果装有狭缝透光罩(另售), 可以检测3×6mm的物体。
- 4) 如果传感器要在周围温度-15°C以下使用, 请与经销商联系。

## NX5

## I/O电路图

## I/O电路图



注：透过型传感器的投光器仅有两根电源线（+V和0V）。

## 输出工作

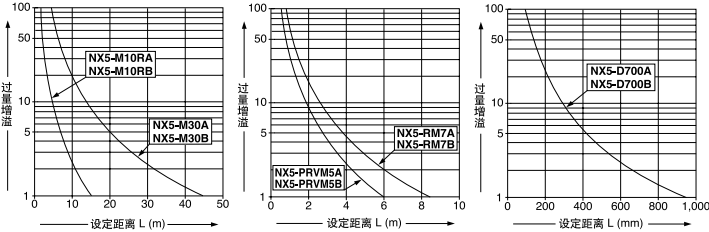
■：物体检测状态

检测模式	透过型和回归反射型				扩散反射型			
	入光时ON(A)型		遮光时ON(B)型		入光时ON(A)型		非入光时ON(B)型	
输出	NO (黑色电缆)	NC (灰色电缆)	NO (黑色电缆)	NC (灰色电缆)	NO (黑色电缆)	NC (灰色电缆)	NO (黑色电缆)	NC (灰色电缆)
电源OFF	开	关	开	关	开	关	开	关
入光时	关	开	开	关	关	开	开	关
非入光时	开	关	关	开	开	关	关	开

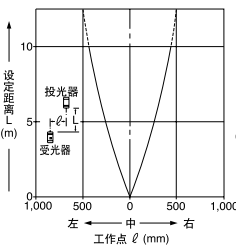
## 检测特性图(典型)

## 所有型号

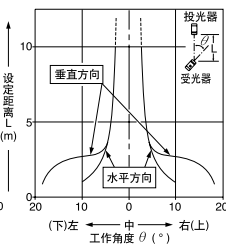
## 设定距离和过量增益之间的相互关系

NX5-M10RA  
NX5-M10RB 透过型

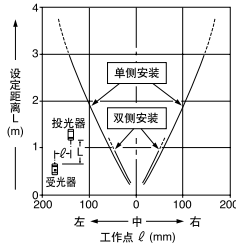
## 平行移动特性



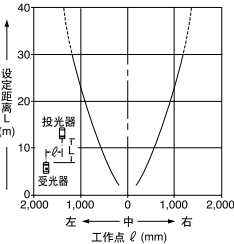
## 角度特性



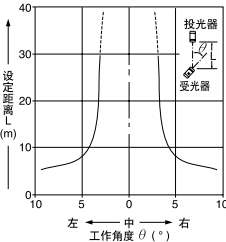
## 带狭缝透光罩(3×6mm)的平行移动特性

NX5-M30A  
NX5-M30B 透过型

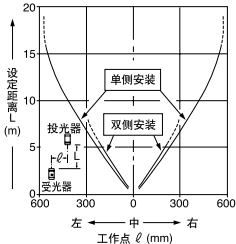
## 平行移动特性



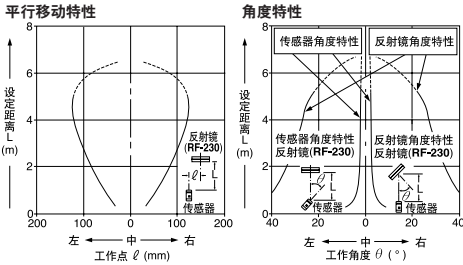
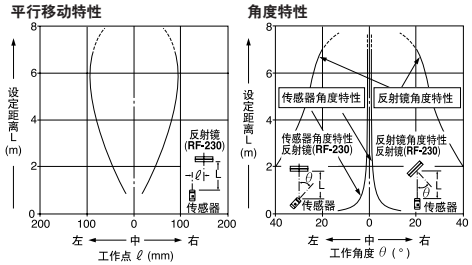
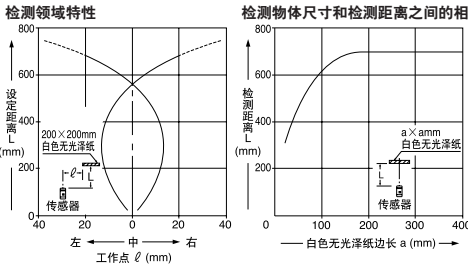
## 角度特性



## 带狭缝透光罩(3×6mm)的平行移动特性



## 检测特性图(典型)

NX5-PRVM5A  
NX5-PRVM5B 回归反射型NX5-RM7A  
NX5-RM7B 回归反射型NX5-D700A  
NX5-D700B 扩散反射型

检测物体的尺寸小于标准尺寸(白色无光泽纸  
200×200mm)时, 检测距离如左图所示缩短。

(为绘制左图, 灵敏度设定在700mm距离时,  
能检测一张200×200mm的白色无光泽纸。)

## 使用指南

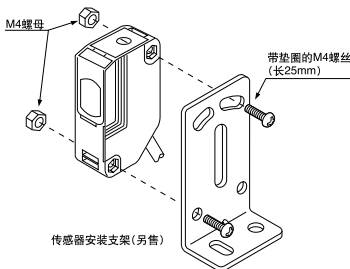
请参阅P.945~ 综合使用指南。



该产品为物体检测传感器, 不具有保护生命、财产的功能, 为防止事故、确保安全, 请谨慎使用。

## 安装

- 紧固扭矩应在0.8N·m以下。

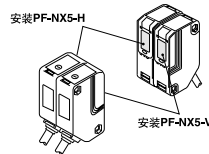


## 其它

- 电源接通后的短时间(50ms)内, 请勿使用。

## 防干扰滤光器(仅限于NX5-M10R□)

- 两个透过型传感器贴近安装时使用防干扰滤光器(另售)。



- 有两种防干扰滤光器。两个透过型传感器必须安装不同的防干扰滤光器。

注: 滤光器不能用于NX5-M30A或NX5-M30B。

## NX5

## 使用指南

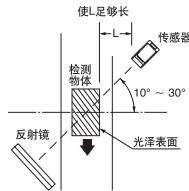
请参阅P.945~综合使用指南。

## 回归反射型传感器 (NX5-RM7□)

当检测有光泽材料时, 请注意以下几点。

- 1 使图中L足够长。
- 2 使物体和传感器成 $10^{\circ} \sim 30^{\circ}$ 角安装。

※ NX5-PRVM5□不需要以上调节。



## 带偏极滤光器的回归反射型传感器 (NX5-PRVM5□)

如果发光物体用透明薄膜覆盖或包裹(如下所述), 带偏极滤光器的回归反射型传感器可能无法检测到。在这种情况下, 请按照以下步骤操作。

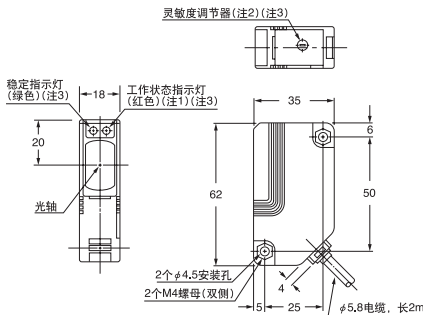
## 检测物体实例

- 由清晰薄膜包裹的罐头
- 用塑料薄膜覆盖的铝片
- 金色或银色(有光泽)的标签或包装纸

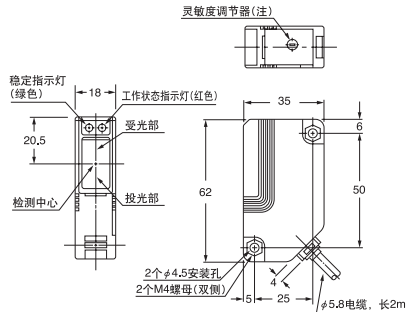
## 步骤

- 在安装时, 根据检测物体倾斜传感器。
- 减小灵敏度。
- 增大传感器和检测物体之间的距离。

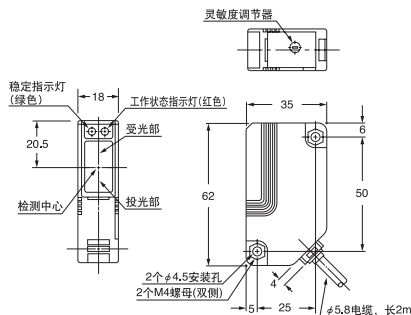
## 尺寸(单位: mm)

NX5-M10RA NX5-M30A  
NX5-M10RB NX5-M30B 传感器

- 注: 1) NX5-M30□投光器上的电源指示灯(红色)。  
2) NX5-M30□上不装备。  
3) 投光器上不装备。

NX5-PRVM5A NX5-RM7A  
NX5-PRVM5B NX5-RM7B 传感器

注: NX5-RM7□上不装备。

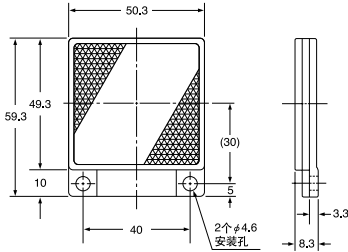
NX5-D700A  
NX5-D700B 传感器



尺寸(单位: mm)

### RF-230

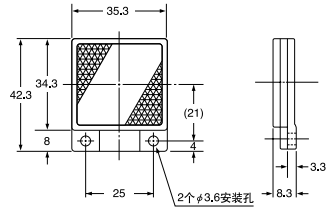
反射镜(回归反射型传感器附件)



材质: 丙烯酸(反射镜)  
ABS(基座)

### RF-220

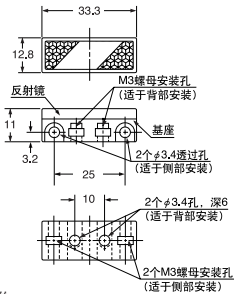
反射镜(另售)



材质: 丙烯酸(反射镜)  
ABS(基座)

### RF-210

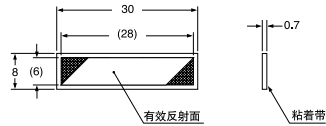
反射镜(另售)



材质: 丙烯酸(反射镜)  
ABS(基座)  
附带2个带垫圈的M3螺丝  
(长6mm)和2个螺母

### RF-11

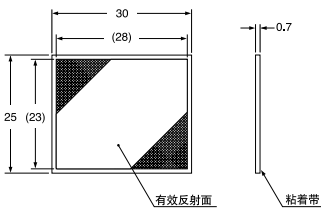
反光带(另售)



材质: 丙烯酸

### RF-12

反光带(另售)



材质: 丙烯酸

CY

放大器内置  
PX-2

RT-610

传感器安装架  
MS-AJ

PM

微型

PM2

NX5

电源内置  
VF

EQ-500

# NX5

尺寸(单位: mm)

光电传感器

CY

放大器位置

PX-2

RT-610

传感器安装支架

PM

微型

PM2

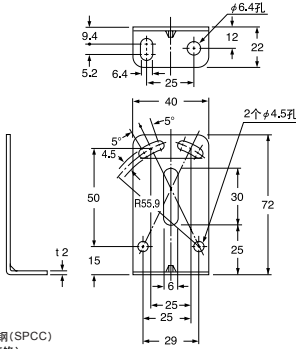
NX5

电源位置

EQ-500

## MS-NX5-1

传感器安装支架(另售)

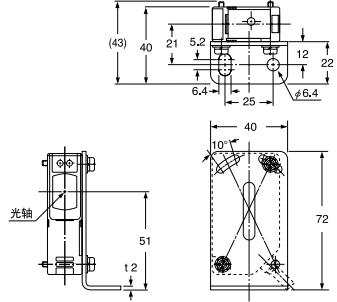


材质: 冷轧碳钢 (SPCC)  
(单面镀锌)

附带2个带垫圈的M4螺丝(长25mm)和2个M4螺母

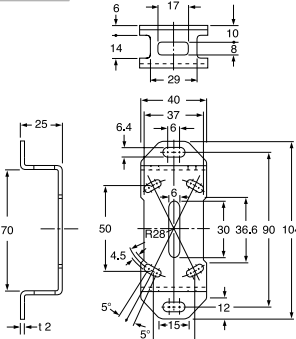
装配尺寸

带NX5-M10R□受光器的安装图



## MS-NX5-2

传感器安装支架(另售)

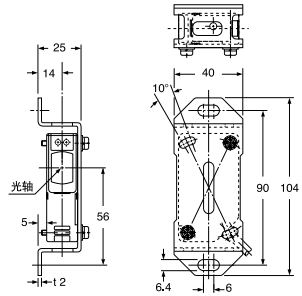


材质: 冷轧碳钢 (SPCC)  
(单面镀锌)

附带2个带垫圈的M4螺丝(长25mm)和2个M4螺母

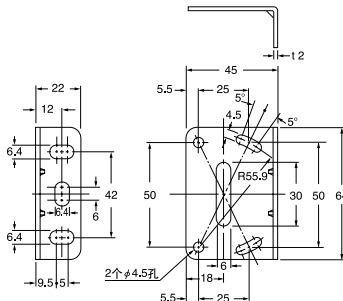
装配尺寸

带NX5-M10R□受光器的安装图



## MS-NX5-3

传感器安装支架(另售)

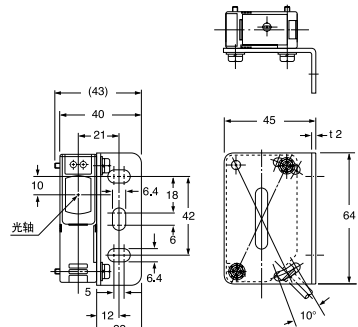


材质: 冷轧碳钢 (SPCC)  
(单面镀锌)

附带2个带垫圈的M4螺丝(长25mm)和2个M4螺母

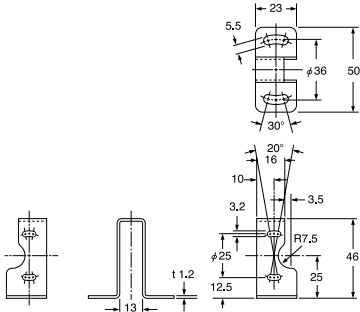
装配尺寸

带NX5-M10R□受光器的安装图



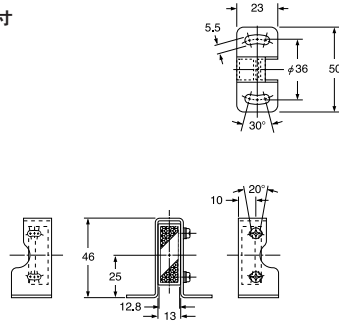
尺寸(单位: mm)

## MS-RF21-1 RF-210反射镜安装支架(另售)

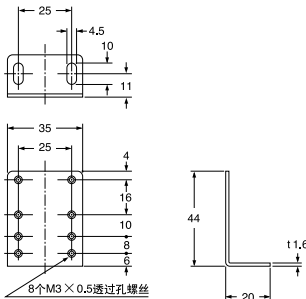


材质: 不锈钢(SUS304)  
附带2个带垫圈的M3螺丝(长12mm)

装配尺寸

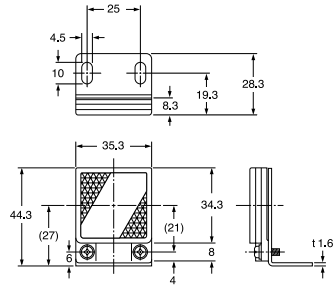


## MS-RF22 RF-220反射镜安装支架(另售)

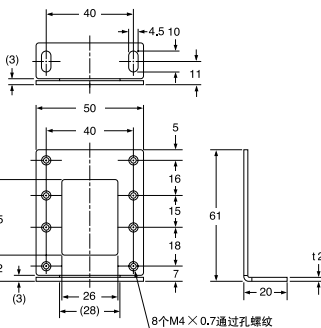


材质: 冷轧碳钢(SPCC)  
(单面镀锌)  
附带2个带垫圈的M3螺丝(长8mm)

装配尺寸

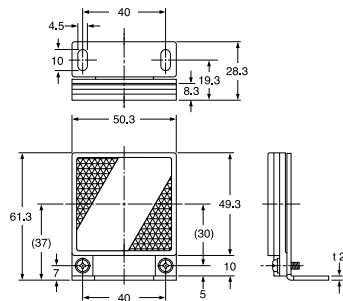


## MS-RF23 RF-230反射镜安装支架(另售)



材质: 冷轧碳钢(SPCC)  
(单面镀锌)  
附带2个带垫圈的M4螺丝(长10mm)

装配尺寸



# SANPUM

为高端制造业提供一流的工业产品

## SANPUM

深圳木村三浦科技有限公司

地址：深圳市南山区南海大道海王大厦A座19E

电话：86-755-23881000

传真：86-755-23881777

邮箱：info@sanpum.com

深圳木村三浦科技有限公司

地址：香港荃湾大通白田壩街五至廿一號嘉力工業中心A做6樓10室



4008 824 824  
WWW.SANPUM.COM