

NACHI

VDR22设计系列
变量叶片泵



EC01J0025



ISO 9001
JQA-1383

深圳市三浦贸易有限公司



4008 824 824
WWW.SANPUM.COM



VDR22设计系列 变量叶片泵

30 ℓ /min 14MPa
40 ℓ /min 7MPa

特 点

① 压力在14MPa稳定地高效运行

由防油环震动的偏置活塞和无泄漏的压力平衡结构，实现高效能的高压运行，使压力稳定地达到14MPa。

② 高精密度的瞬时响应性

由独特的偏置活塞机构提高响应性。

通-断或断-通时均可得到快速的响应，并可进行迅速稳定的高精度动作。

③ 高压情形，低噪音的动作

通过采用轴向轴承和偏置活塞组成的油环3点支持方式，以及吸入、排出口形状的改善，降低了运行声音，消除了高压情形下的震动，运作安静。

④ 降低动力损失

由本公司独立开发的各种新结构和精密加工技术相结合，减少了全闭载时的动力损失。

⑤ 耐恶劣环境的坚实构造

坚固的结构，精选的材料，精良的加工，铸就优良的耐用性能。

规 格

单泵

型 号	排量 cm ³ /rev	无负荷时排量 ℓ /min				压力调整范围 MPa {kgf/cm ² }	最高瞬间压力 MPa {kgf/cm ² }	转速 min ⁻¹		重量 kg
		1000min ⁻¹	1200min ⁻¹	1500min ⁻¹	1800min ⁻¹			最低	最高	
VDR-1A(B)-1A2-22 1A3 1A4 1A5	16.7	16.7	20	25	30	1.5 ~ 3.5 {15.3~35.7} 3 ~ 7 {30.6~71.4} 6.5 ~ 10.5 {66.3~107} 9 ~ 14 {91.8~143}	14 {143} 21 {214}	800	1800	9
VDR-1A(B)-2A2-22 2A3	22	22	27	33	40	1.5 ~ 3.5 {15.3~35.7} 3 ~ 7 {30.6~71.4}	14 {143}	800	1800	9

双联泵

形 式	头侧		轴侧		最高瞬间压力 MPa {kgf/cm ² }	转速 min ⁻¹		重量 kg
	排出量 ℓ /min	压力调整范围 MPa {kgf/cm ² }	排出量 ℓ /min	压力调整范围 MPa {kgf/cm ² }		最低	最高	
脚座安装 (法兰安装) VDR-11A(B)-1A2-1A2-22 VDR-11A(B)-1A2-1A3-22 VDR-11A(B)-1A3-1A3-22	30	1.5~3.5 {15.3~35.7} 3~7 {30.6~71.4}	30	1.5 ~ 3.5 {15.3~35.7} 3 ~ 7 {30.6~71.4}	14 {143}	800	1800	17
VDR-11A(B)-2A2-2A2-22 VDR-11A(B)-2A2-2A3-22 VDR-11A(B)-2A3-2A3-22	40	1.5~3.5 {15.3~35.7} 3~7 {30.6~71.4}	40	1.5 ~ 3.5 {15.3~35.7} 3 ~ 7 {30.6~71.4}	14 {143}	800	1800	17

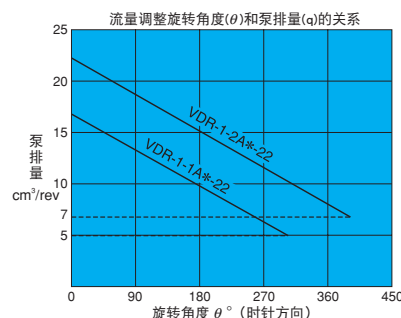
注：1、排出量为1800min⁻¹无负荷时的值。

2、21-22型的变更是指轴键宽由原来的3.2mm变更为4.76mm。因此，使用3.2mm键(VD31J-301000)用联轴器时请选用带梯级的键，或加工新的4.76mm键槽。

● 使用

- ① 旋转方向：本泵的旋转方向为自轴侧向右旋转（顺时针方向）。
- ② 泄油：泄油管必须直接配到油箱油面下，泄油管阻力为0.03MPa。另外，在有2个泄油口的泵时，请使用安装状态下高位置的泄油口。
- ③ 流量调节：排出量调节螺栓向右旋转，排出量减少，螺栓向左旋转，排出量增加。调节时，放松锁紧螺母进行调节，调节后用力锁紧螺母，

流量调节螺栓的转动角度和无负荷排出量Q ℓ /min的关系，请参照右图所示。



(接下页)

公式 $Q=q \times n \times 10^{-3}$

Q: 无负荷输出量 $Q \ell / \text{min}$

q: 容量 cm^3/rev

N: 转速 min^{-1}

虚线表示的数值是流量调节范围的下限值。

注: 泵最大排出量时流量调整螺栓的位置为 0° 。

- ④ 压力调整: 压力调整螺栓向右转动, 压力下降, 向左转动, 压力上升。
- ⑤ 出厂时的P-Q设定 (标准产品时)

- 流量设定=设定为产品目录指示型号的最大流量。
- 压力设定=设定为右表的压力。

⑥ 止推螺栓

止推螺栓是在本公司内安装调整时准确设定的, 绝对禁止触动。(截面结构图参照B-11页②)

⑦ 初期运行

开始启动泵时, 应设置泵排出口处于无负荷状态, 重复电机的启动、停止, 排出泵内及配管内空气, 确

出厂时设定压力 MPa {kgf/cm ² }	
2: 3.5	{35.7}
3: 3	{30.6}
4: 6.5	{66.3}
5: 9	{91.8}

认泵排出油后, 为了排出回路的空气, 至少继续空载运行10分钟。(请在启动时排气困难的管道上安装排气阀。)

⑧ 底板

需要底板时, 请按下表选择。
安装尺寸参阅B-17~B-19页。

泵型号	底板型号	电机 (kW)
VDR-1A-1A*-22	MVD-1-115-10	0.75~1.5
	MVD-1-135-10	2.2~3.7
VDR-1A-2A*-22	MVD-1-115Y-10	0.75~1.5
	MVD-1-135Y-10	2.2~3.7
VDR-11A-*A* -*A*-22	MVD-11-135-10	1.5~3.7
	MVD-11-135X-10	

⑨ 液压油在7MPa以下时使用相当于ISO VG32产品 (粘度指数90以上), 超过7MPa时, 请使用相当ISO VG68产品 (粘度指数90以上) 优质石油类液压油。

⑩ 液压油温度范围为 $15 \sim 60^\circ\text{C}$ 。启动时油温在 15°C 以下时应加温或低压试运转使温度到达 15°C 。请在环境温度温度为 $0 \sim 60^\circ\text{C}$ 的范围内使用。

⑪ 吸油压力设定为 $-0.03 \sim +0.03\text{MPa}$ $\{-0.3 \sim +0.3\text{kgf/cm}^2\}$ 吸油口的流速请在 2m/sec 以内。

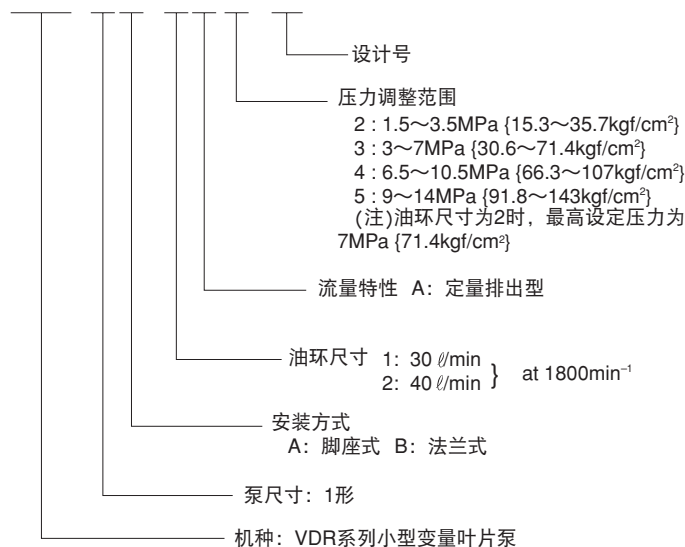
⑫ 与皮带、齿轮传动一样, 应避免使用会对轴端部的径向及轴向增加负荷的传动方式。泵轴要水平安装。

(接下页)

型号说明

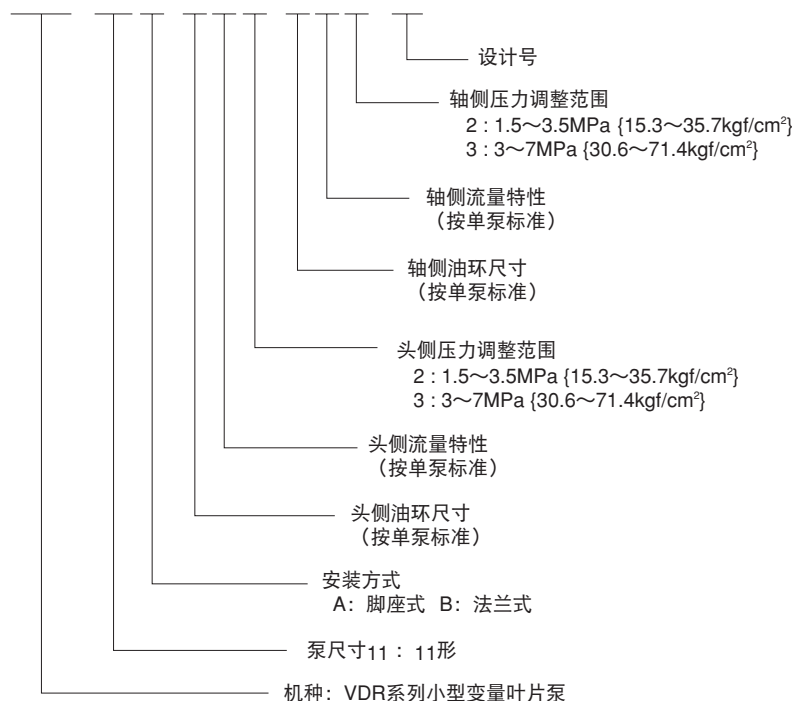
单泵

VDR-1 A-1 A 2-22



双联泵

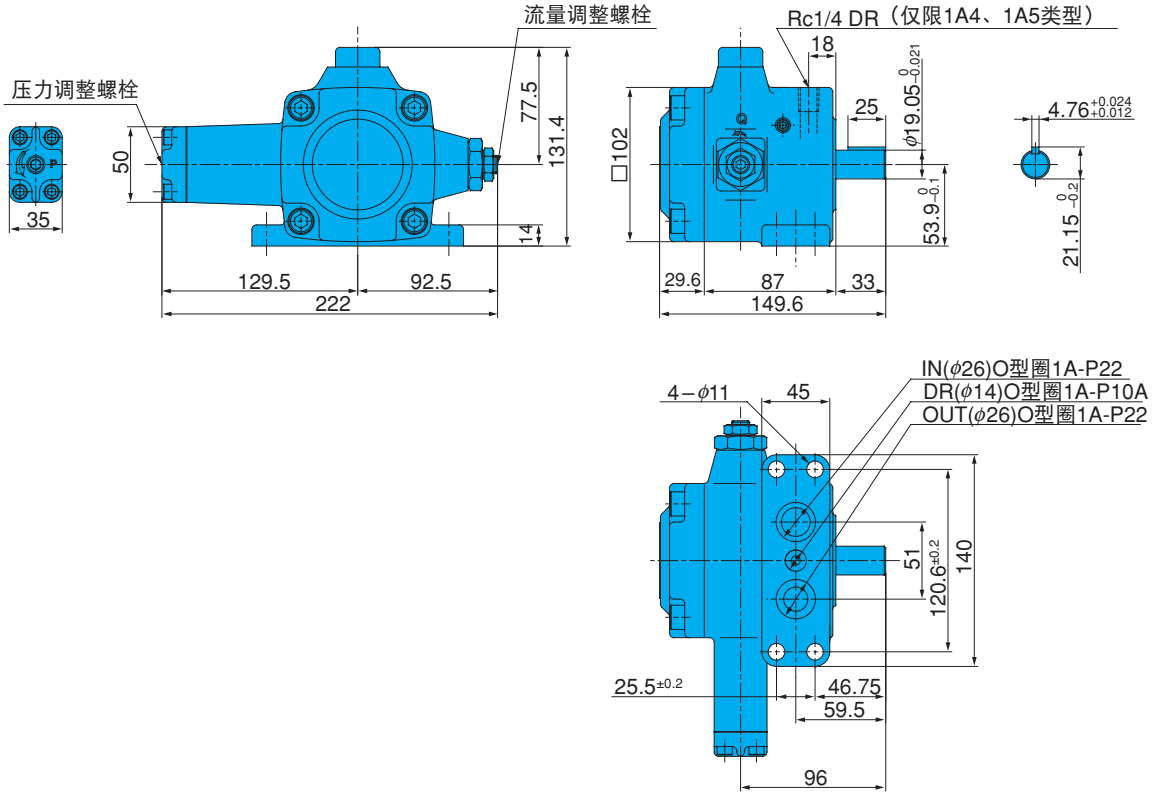
VDR-11 A-1 A 2-1 A 3-22



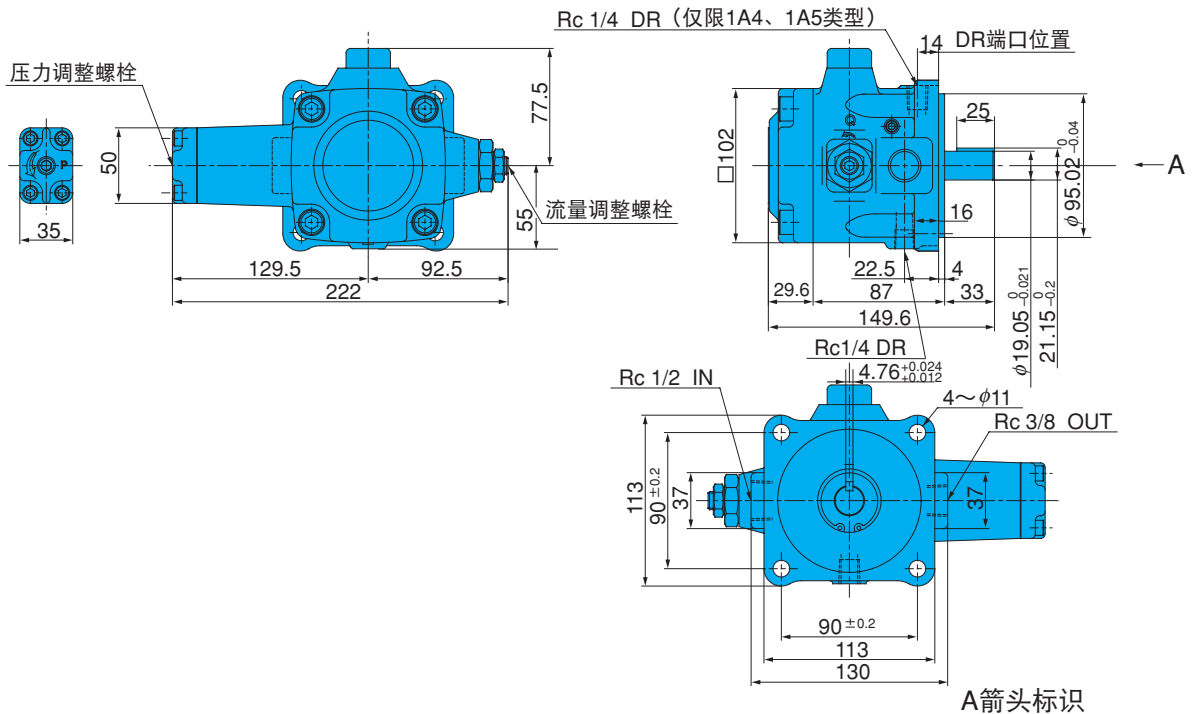
- 13 吸入过滤器请使用过滤精度 $100\mu\text{m}$ 左右(150目)产品。另外,请在回油管上使用 $25\mu\text{m}$ 的在线过滤器。
- 14 液压油的污染程度请保证在NAS10级以内,注意防止混入水和异物及油的变色,油发生白浊时说明混入了气泡,呈茶色时说明油劣化。
- 15 若需使用水乙二醇类液压油时,请咨询。
- 16 重复点动电机(起动、停止),排出泵内及配管内的空气。
- 17 起动时排气困难的回路,请安装排气阀。(参照C-13页)
- 18 运行前向泵内注油,使泵滑动面充分润滑。
- 19 泵轴与电机轴的同芯偏差误差为 0.05mm 以内,此外,泵的安装台架应具有足够的刚性。(角度误差为 1° 以内)。

安装尺寸图

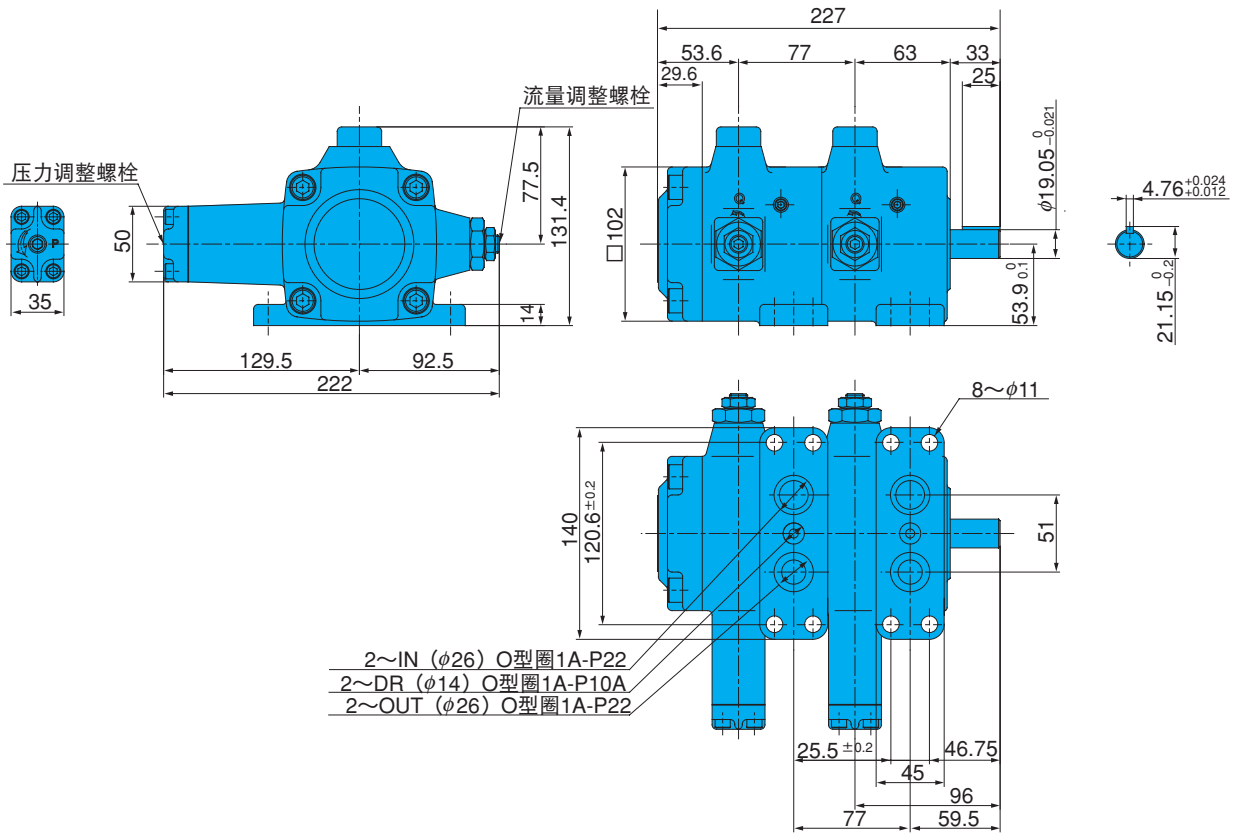
VDR-1A-*A*-22



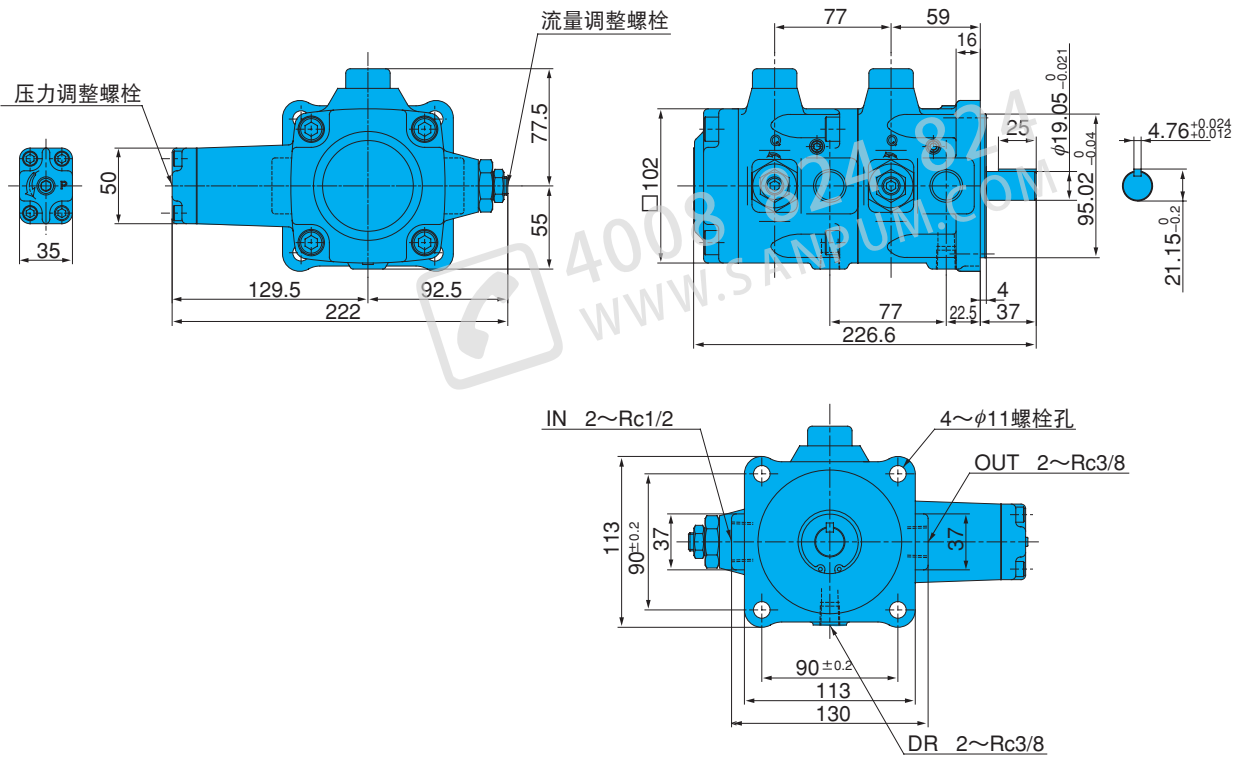
VDR-1B-*A*-22



VDR-11A-*-22



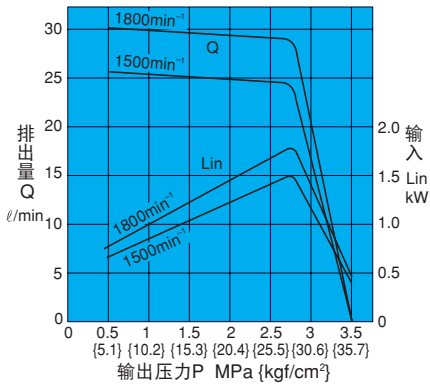
VDR-11B-*-22



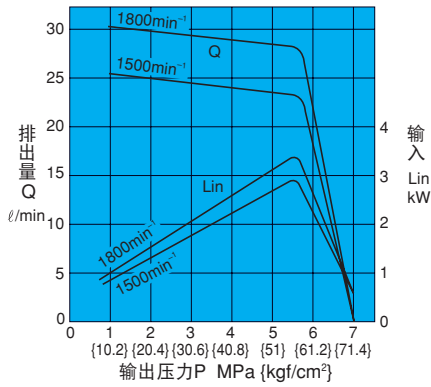
性能曲线

液压油粘度 32mm²/s时的代表特性

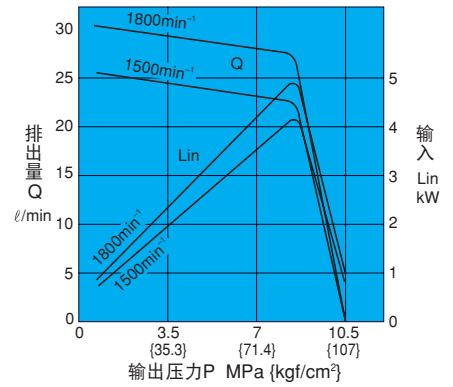
VDR-1*-1A2-22



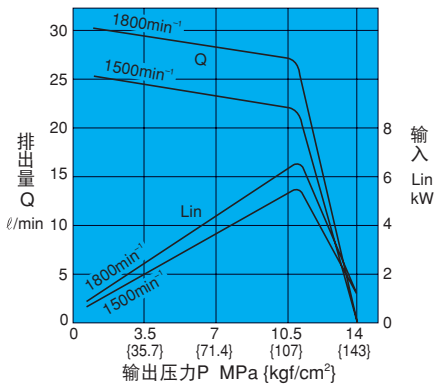
VDR-1*-1A3-22



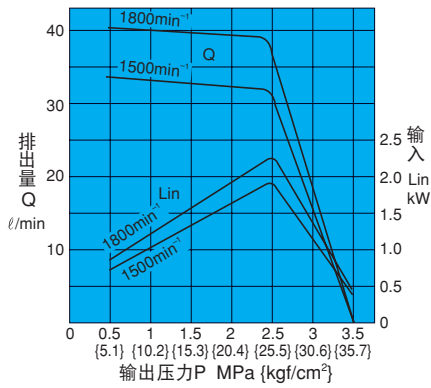
VDR-1*-1A4-22



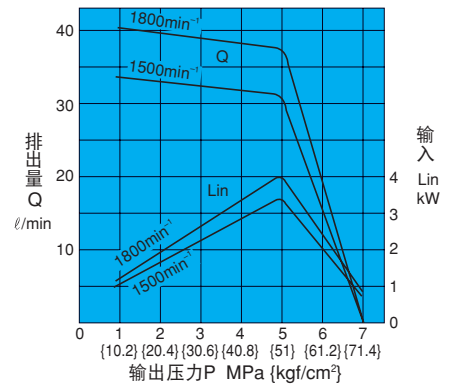
VDR-1*-1A5-22



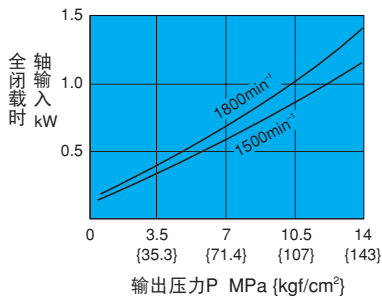
VDR-1*-2A2-22



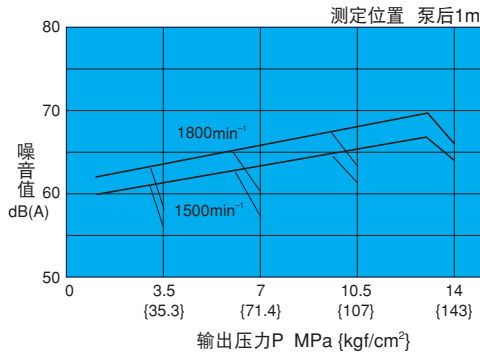
VDR-1*-2A3-22



全闭载时轴输入



噪音特性

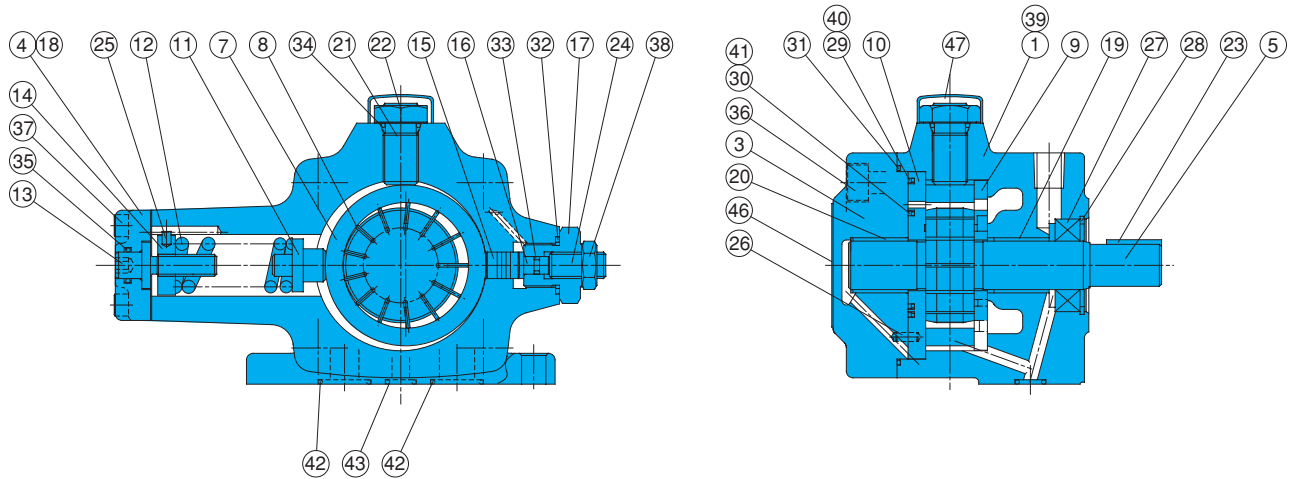


B

叶片泵

截面结构图

VDR-1A-*A*-22



密封部件一览表
单泵

序号	适用泵元件的型号	VDR-1A-*A*-22	
	密封组件型号	VDBS-101A00	
	部件名称	部件型号	个数
18	垫片	VDB32-101000	1
27	密封油圈	ISRD-224211	1
29	支承环	VDB34-101000	1
30	支承环	VDB34-201000	1
31	O型圈	S85(NOK)	1
32	O型圈	1A-P22	1
33	O型圈	1A-P5	1
34	O型圈	1A-P14	1
35	O型圈	1A-P12	1
40	O型圈	AS568-036	1
41	O型圈	AS568-029	1
42	O型圈	1A-P22	2
43	O型圈	1A-P10A	1

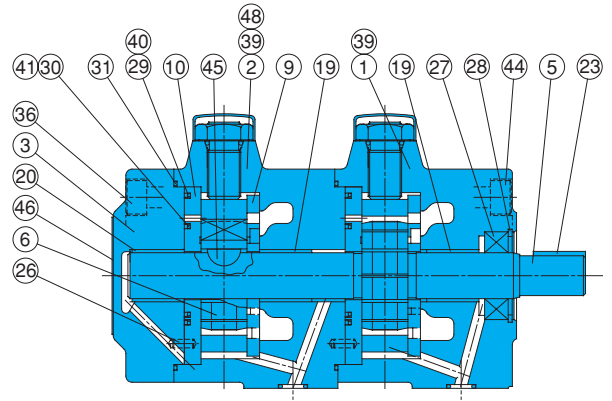
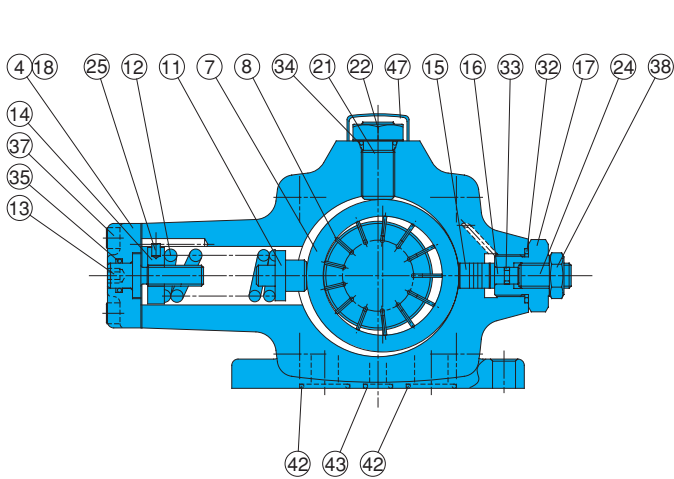
注：1、密封油圈是由KEEPER制造。
2、O型圈1A-*A*由JIS B2401-1A-*A*表示。
3、VDR-1B-*A*-22的使用情况下，密封组件型号为VDBS-101B00，42、43号的O型圈可删除。

双联泵

序号	适用泵的型号	VDR-11A-*A*-22	
	密封组件型号	VDBS-111A00	
	部件名称	部件型号	个数
18	垫片	VDB32-101000	2
27	密封油圈	ISRD-224211	1
29	支承环	VDB34-101000	2
30	支承环	VDB34-201000	2
31	O型圈	S85(NOK)	2
32	O型圈	1A-P22	2
33	O型圈	1A-P5	2
34	O型圈	1A-P14	2
35	O型圈	1A-P12	2
40	O型圈	AS568-036	2
41	O型圈	AS568-029	2
42	O型圈	1A-P22	4
43	O型圈	1A-P10A	2

注：1、密封油圈是由KEEPER制造。
2、O型圈1A-*A*由JIS B2401-1A-*A*表示。
3、VDR-11B-*A*-22的使用情况下，密封组件型号为VDBS-111B00，42、43号的O型圈可删除。

序号	部件名称	序号	部件名称
1	阀体 (A)	25	栓销
2	阀体 (B)	26	弹簧销
3	外壳	27	密封油圈
4	外壳	28	扣环
5	传动轴	29	支承环
6	回转器	30	支承环
7	凸轮环	31	O型圈
8	叶片	32	O型圈
9	配油盘 (S)	33	O型圈
10	配油盘 (H)	34	O型圈
11	活塞	35	O型圈
12	弹簧	36	螺栓
13	螺栓	37	螺栓
14	螺母	38	螺母
15	活塞	39	放油堵头
16	支架	40	O型圈
17	结合器	41	O型圈
18	垫片	42	O型圈
19	轴承 (S)	43	O型圈
20	轴承 (H)	44	螺栓
21	止推螺栓	45	键
22	螺母	46	铭牌
23	键	47	泵盖
24	螺栓	48	栓销



泵+电机组合规格

(对应CE标记标准)

型号说明

单泵

UVD-1 A-2 A 2-1.5-4-40

- 设计号
- 电机极数: 4(P)
- 电机 输出功率(kW)
0.75, 1.5, 2.2, 3.7
- 压力调整范围
2: 1.5~3.5MPa
{15.3~35.7kgf/cm²}
- 3: 3.0~7.0MPa
{30.6~71.4kgf/cm²}
- 流量特性 A: 定量排外型
- 板式尺寸
无记号: 30 l/min } at 1800min⁻¹
2 : 40 l/min }
- A: 脚座式
- 泵尺寸 1: VDR-1B(22D)
- 机种: VDR (22D) 系列泵+电机组合

双联泵

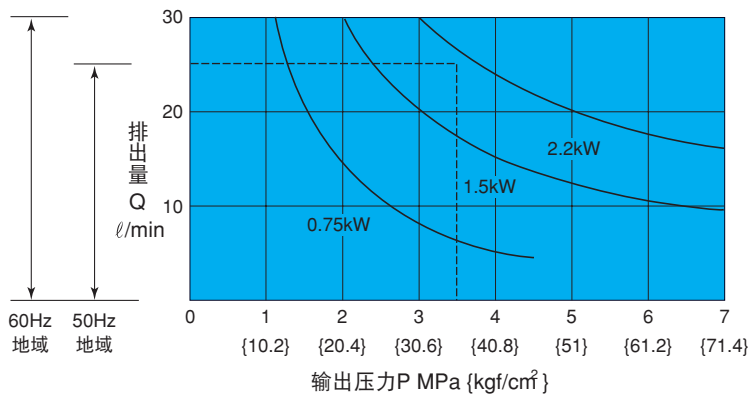
UVD-11 A-2 A 2-2 A 2-3.7-4-40

- 设计号
- 电机极数: 4(P)
- 电机 输出功率(kW)
1.5, 2.2, 3.7
- 轴侧泵压力调整范围
2: 1.5~3.5MPa
{15.3~35.7kgf/cm²}
- 3: 3.0~7.0MPa
{30.6~71.4kgf/cm²}
- 轴侧泵流量特性
A: 定量排外型
- 轴侧泵板式尺寸
无记号: 30 l/min } at 1800min⁻¹
2 : 40 l/min }
- 头侧泵压力调整范围与
轴侧泵相同
- 头侧泵流量特性 A: 定量排外型
- 头侧泵板式尺寸
无记号: 30 l/min } at 1800min⁻¹
2 : 40 l/min }
- A: 脚座式
- 泵尺寸 11: VDR-11B(22D)
- 机种: VDR (22D) 系列泵+电机组合

规格

型 号	最高使用压力 MPa {kgf/cm ² }	最大流量 l/min (A*)		最大流量 l/min (2A*)	
		50Hz	60Hz	50Hz	60Hz
UVD-1A	7 ∇ 71.4 ∇	25	30	33	39
UVD-11A	7 ∇ 71.4 ∇	25-25	30-30	33-33	39-39

电机的选择曲线图



● 电机的选择方法

左图表里的各种电机的输出功率曲线下方，是该电机额定输出功率的使用范围。

(例如)

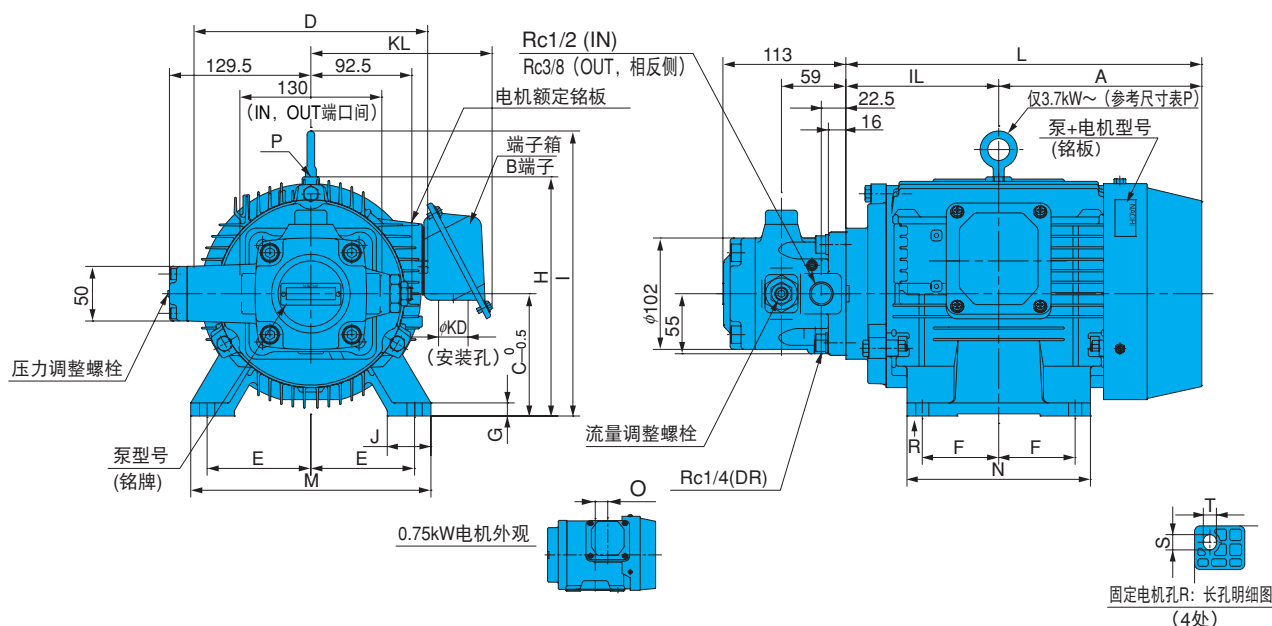
已知压力为 3.5 MPa，排出量为 25 l/min，求此时的电机输出功率。

(解答)

如图表中虚线所示，压力点3.5MPa与输出流量点25 l/min的交点即是所求电机的功率，这个数为2.2kW。如是双联泵，各个泵所需动力是要加起来计算的，故此要选用更大功率的电机。

※ 在选择泵+电机组合的型式时，泵的使用压力及流量请在电机的输出范围内使用，避免电机发生过载。

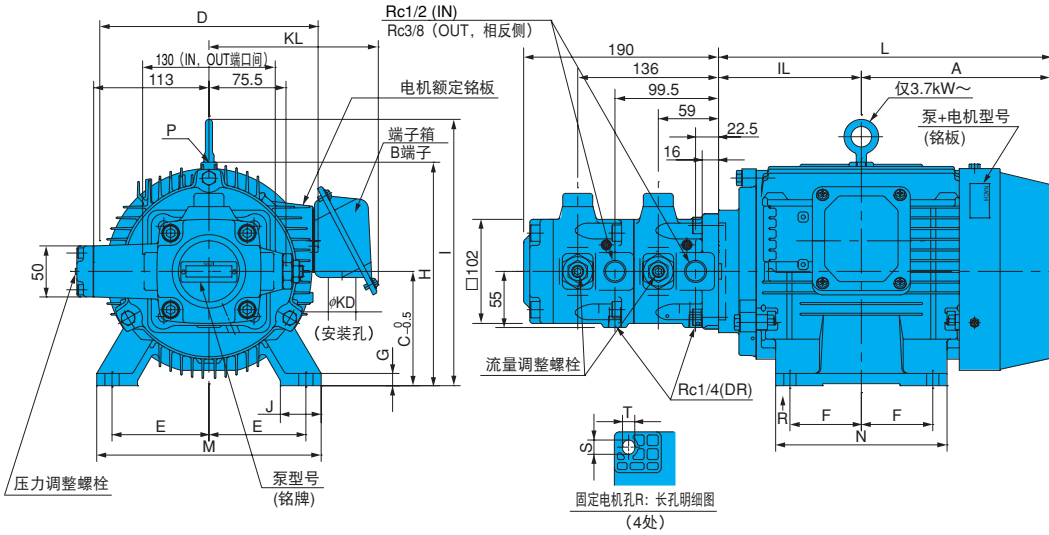
安装尺寸图
UVD-1A



泵+电机型号	电机尺寸 mm																框架编号	输出功率 kW (4极)	重量 kg			
	A	IL	C	D	E	F	G	H	I	J	L	M	N	S	T	KD				KL	O	
UVD-1A-A2-0.75-4-40	133	105	80	170	62.5	50	4.5	165	-	35	238	165	130	18	10	φ27	157	27.5	80M	0.75	24	
UVD-1A-A2-1.5-4-40	143	118.5	90	198	70	62.5	10	190	-	40	261.5	176	150	12	10	φ27	159	-	90L	1.5	25	
UVD-1A-A3-1.5-4-40																						
UVD-1A-2A2-1.5-4-40	157.5	133	100	198	80	70	12	200	-	40	290.5	200	168	14	12	φ27	159	-	100L	2.2	30	
UVD-1A-A2-2.2-4-40																						
UVD-1A-A3-2.2-4-40																						
UVD-1A-2A2-2.2-4-40	186	140	112	214	95	70	12	-	261	40	326	220	168	14	12	φ27	166	-	112M	3.7	36	
UVD-1A-A3-3.7-4-40																						
UVD-1A-2A2-3.7-4-40																						
UVD-1A-2A3-3.7-4-40																						

0.75~2.2kW型号无吊环。

1. 电机以全封闭外扇B类为标准配备。
2. 电机的标准额定电压为：AC200V-50/60Hz、AC220V-60Hz。
3. 端子箱以B端子（从泵方向看为右侧）为标准配备。
4. 有关泵+电机组合用电机的一般特性（国内标准3额定值），请参照（A-21页）。



泵+电机型号	电机尺寸 mm																框架编号	输出功率 kW (4极)	重量 kg	
	A	IL	C	D	E	F	G	H	I	J	L	M	N	S×T	KD	KL				O
UVD-11A-A2-A2-1.5-4-40	143	118.5	90	198	70	62.5	10	190	-	40	261.5	176	150	12 \times 10	ϕ 27	159	-	90L	1.5	33
UVD-11A-A2-A3-1.5-4-40																				
UVD-11A-A3-A3-1.5-4-40																				
UVD-11A-A2-A2-2.2-4-40	157.5	133	100	198	80	70	12	200	-	40	290.5	200	168	14 \times 12	ϕ 27	159	-	100L	2.2	38
UVD-11A-A2-A3-2.2-4-40																				
UVD-11A-A3-A3-2.2-4-40																				
UVD-11A-2A2-2A2-2.2-4-40	186	140	112	214	95	70	12	-	261	40	326	220	168	14 \times 12	ϕ 27	166	-	112M	3.7	44
UVD-11A-A2-A2-3.7-4-40																				
UVD-11A-A2-A3-3.7-4-40																				
UVD-11A-A3-A3-3.7-4-40																				
UVD-11A-2A2-2A2-3.7-4-40	186	140	112	214	95	70	12	-	261	40	326	220	168	14 \times 12	ϕ 27	166	-	112M	3.7	44
UVD-11A-2A2-2A3-3.7-4-40																				

1.5~2.2kW型号无吊环。

1. 电机以全封闭外扇B类为标准配备。
2. 电机的标准额定电压为：AC200V-50/60Hz、AC220V-60Hz。
3. 端子箱以B端子（从泵方向看为右侧）为标准配备。
4. 有关泵+电机组用电机的一般特性（国内标准3额定值），请参照（A-21页）。

SANPUM

为高端制造业提供一流的工业产品



SANPUM

深圳市三浦贸易有限公司

地址：深圳市南山区南海大道海王大厦A座19E

电话：86-755-23881000

传真：86-755-23881777

邮箱：info@sanpum.com



4008 824 824
WWW.SANPUM.COM