



齿轮泵与齿轮马达

PGP/PGM600



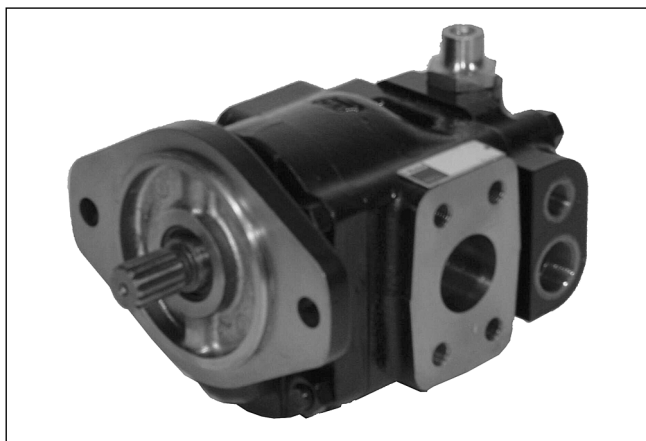
深圳市三浦贸易有限公司



4008 824 824
WWW.SANPUM.COM

多年来, 派克液压集团一直在世界范围内为工程机械和工业部门提供齿轮泵和齿轮马达, 特别是材料搬运、割草机和建筑机械等应用领域, 派克为这些工业部门的特殊需要, 开发和试验了许多专用的泵和马达。

结合成功的柔性制造系统, 为用户提供全面的工程解决方案, 派克的这一明确的战略已经在SAE/DIN/欧洲以及其它专用选择的广大范围内获得认可, 并作为标准。



特点

- 专利的连锁壳体设计;
- 12齿齿轮, 青铜平衡侧板;
- 具有双联、三联和交叉壳体等多种类型;
- 两联和三联泵可有共用进口;
- 连续工作压力可达 310 bar;
- 产品经磨合以适应 OEM 的使用工况, 并提供最佳的容积效率;
- 压力平衡设计, 容积效率高;
- 与早期型号的泵相比, 降低了系统的噪声等级;
- 大功率通轴驱动能力;
- 可集成各种控制阀, 用于动力转向、动力制动、风扇驱动和液压工具等系统;
- 带有负载传感及电磁铁控制的卸荷阀;
- 具有低噪音的型式, 可用作“隐秘”泵。

特点

泵类型	重型、铸铁壳体、外啮合齿轮泵
安装形式	SAE矩形法兰, 特殊要求按订货
油口形式	SAE和公制对开法兰和其他的油口
轴伸类型	SAE花键、平键、锥轴, 特殊要求按订货
转速	500 ~ 3500 rpm, 见技术参数表
理论排量	见技术参数表
驱动	推荐用柔性联轴器直接驱动
进口压力	工作范围: 0.8 ~ 2 bar (绝对压力) 最低进口压力: 0.5 bar (绝对压力, 短时间, 无负载), 建议查询
出口压力	见技术参数表
轴向/径向负载	不允许存在轴向或径向负载
液压油	矿物油 难燃液压油: - 水-油乳化液 60/40, HFB - 水-乙二醇, HFC - 磷酸酯, HFD 建议进行查询
油液温度	工作温度范围: -15°C ~ +80°C

油液粘度	允许的最高工作压力取决于油液温度, 转速 ≤ 1500 rpm时的冷启动温度: -20°C ~ +15°C 工作粘度范围: 20~100 mm ² /s 最高工作粘度应不超过 1000 mm ² /s 推荐的最低粘度为: 8 mm ² /s
过滤要求	符合 ISO 4406 16/13级
转向 (从轴端方向看)	顺时针, 逆时针或双向 注意: 泵只能按指示的方向驱动
多联泵	可按双联或三联的配置供货; 最大轴负载必须按本样本中的额定轴负载表的规定予以确认; 最大负载按各泵联同时加载, 各泵联扭矩值相加之和予以确定。
单独或共用进口	单独的进口配置: 每个齿轮壳体均有各自的进、出口; 共用进口配置: 两联共用一个公共进口。

PG **620** **B 1 B 1** 1)

齿轮式 类别 类型 排量 转向 轴伸 安装法兰 轴封 进口 出口 非后部油口
侧向油口选项 (按要求可提供 后部油口泵)

代号	类别
P	泵
M	马达

代号	类型	
	泵	马达
A	单泵	标准型马达 不带单向阀
B	多联泵	标准型马达 带两个单向阀
C	—	标准型马达 带一个防气穴 单向阀 (ACC)

排量	
代号	ccm
0160	16.0
0190	19.0
0210	21.0
0230	23.0
0280	28.0
0290	29.0
0330	33.0
0360	36.0
0370	37.0
0410	41.0
0440	44.0
0460	46.0
0500	50.0
0520	52.0

代号	转向
C	顺时针
A	逆时针
B	双向

代号	轴伸
C1 ²⁾	SAE19-4花键, 径节16/32, 11齿, 长度38.2
D1 ²⁾	SAE“B”花键, 径节16/32, 13齿, 长度41.2
T1 ³⁾	Ø21.59, 1:8锥轴, 键宽4.0, 长度11.2, M14x1.5

代号	油口选项(泵)
E6E5	1-11 BSP 螺纹/ 3/4-14 BSP 螺纹 仅适用于14ccm至21ccm
E7E5	1 1/4-11 BSP 螺纹/ 3/4-14 BSP 螺纹 仅适用于23ccm至52ccm
L3L2	27mm-Ø51mm-M10 菱形法兰/ 19mm-Ø40mm-M8 菱形法兰 仅适用于29ccm至52ccm
T4T3	1 1/4" - M10 SAE公制法兰/ 1" - M10 SAE公制法兰 仅适用于16ccm至33ccm
T5T3	1 1/2" - M12 SAE公制法兰/ 1" - M10 SAE公制法兰 仅适用于36ccm至52ccm
代号	油口选项(马达)
E6E6	1-11 BSP 螺纹/ 1-11 BSP 螺纹 仅适用于16ccm至33ccm
E7E7	1 1/4-11 BSP 螺纹/ 1 1/4-11 BSP 螺纹 仅适用于36ccm至52ccm

示例: T4 = 进油口
T3 = 出油口

代号	轴封
X	无轴封
N	丁腈橡胶
H ⁴⁾	聚四氟乙烯

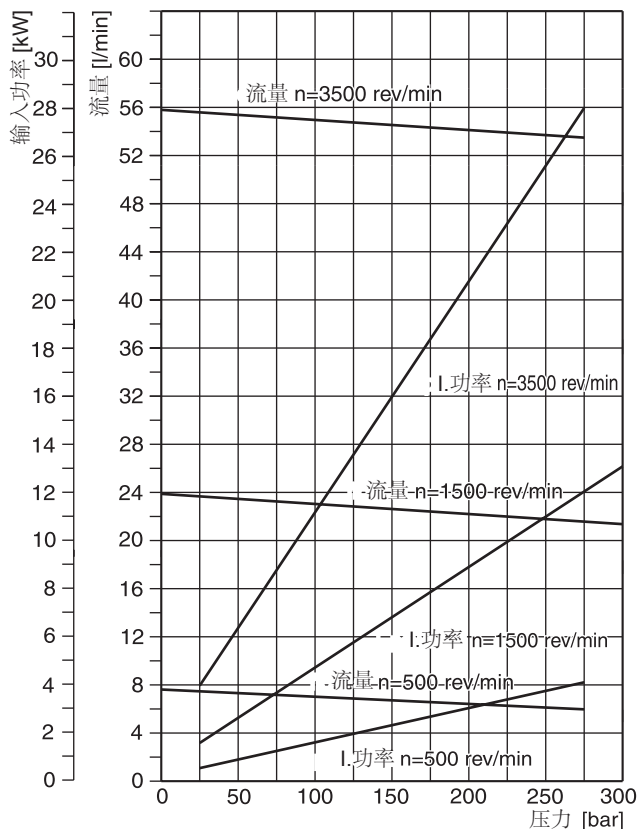
⁴⁾ 对马达, 推荐使用该类轴封

代号	法兰
D7	98.4x128.2-Ø50.77 矩形法兰
H2	106.4 - Ø82.55 SAE “A” 2孔法兰
H3	146.1 - Ø101.06 SAE “B” 2孔法兰
A4	114.5x114.5 - Ø127 SAE “C” 4孔法兰

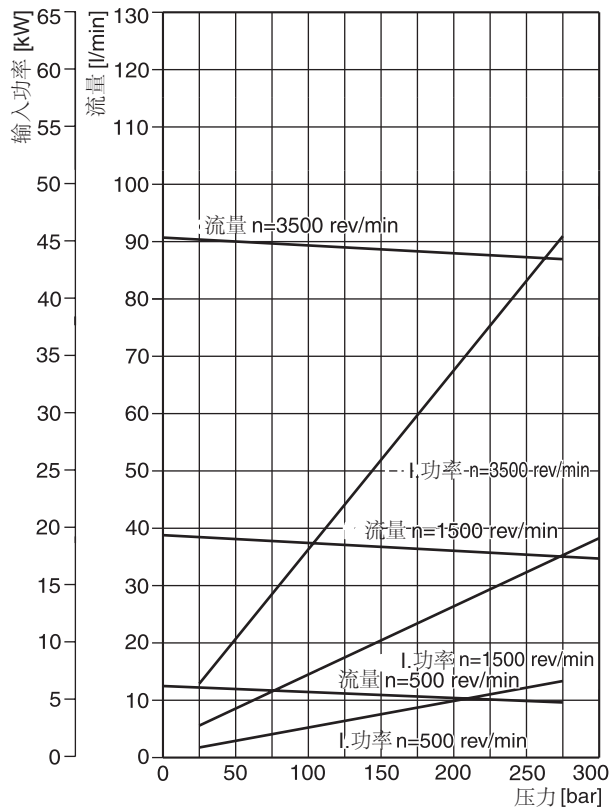
1) 仅适用于PGM620的泄油选项代号。
2 个选项：
G4 = 1/4-19 BSP, 后部泄油口；
B1 = 无泄油口, 产品类型代号必须为“B”或“C”。

²⁾ 仅适用于安装法兰选项 H2, H3;
³⁾ 仅适用于安装法兰选项 D7。

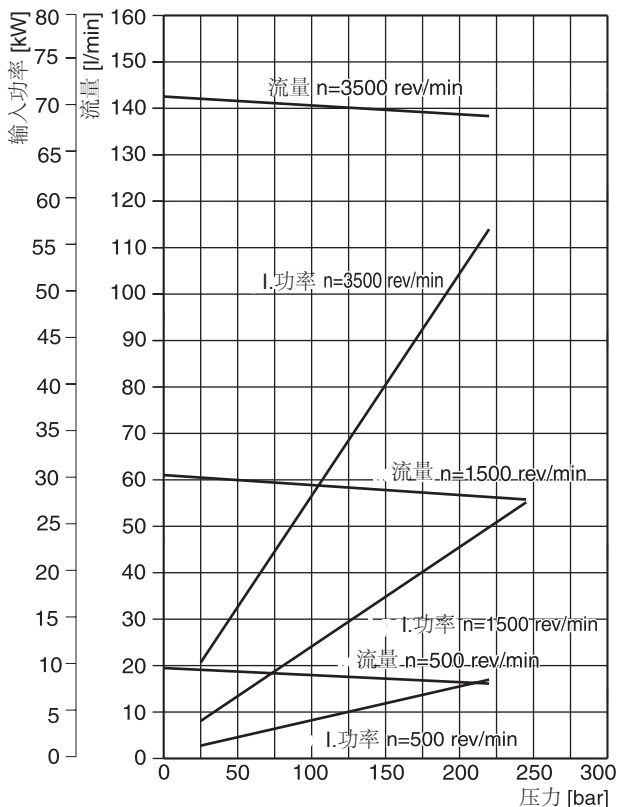
PGP 620 - 16.0 CC



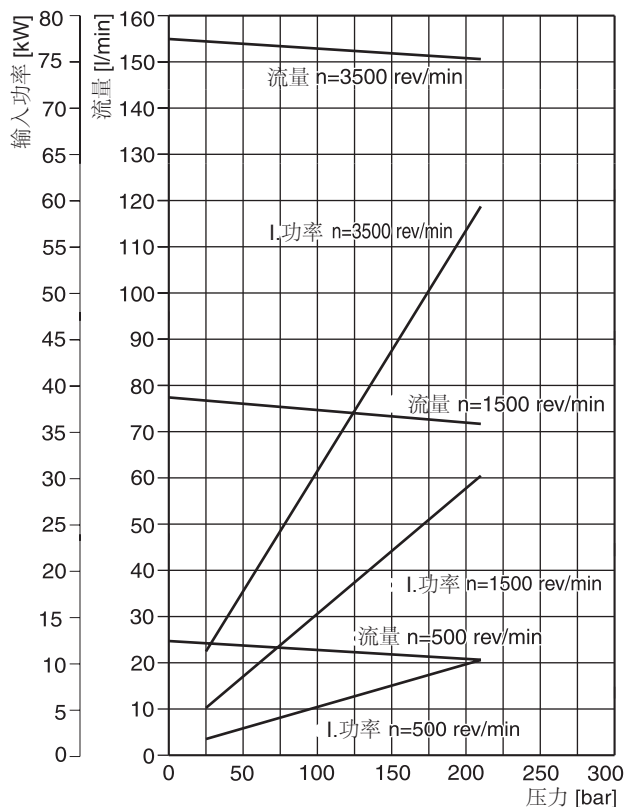
PGP 620 - 26.0 CC



PGP 620 - 41.0 CC



PGP 620 - 52.0 CC



油液温度: 45±2°C;

油液粘度: 36 mm²/s;

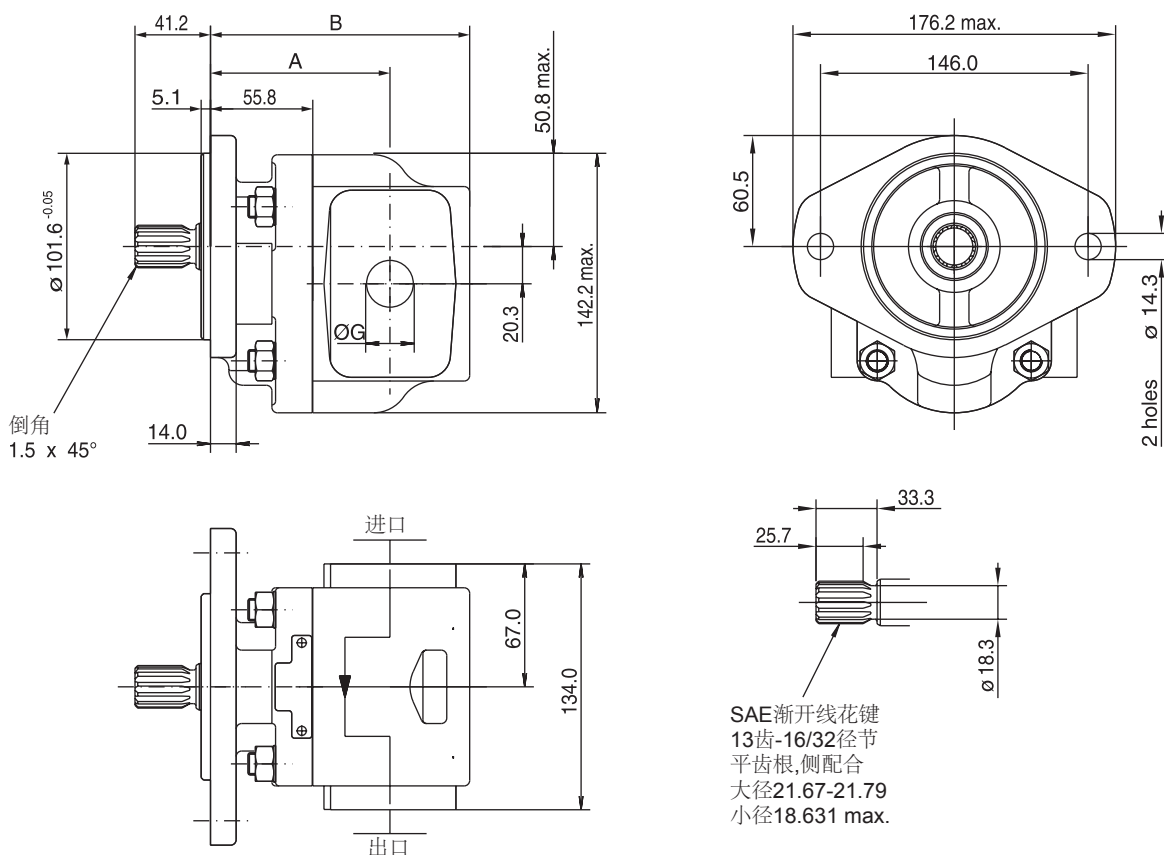
进口压力: 0.9+0.1 barA

PGP620 A XXXX Y D1 H3 N SS PP B1 B1

“Y” = C (顺时针转向)
= A (逆时针转向)

排量 XXXX	cm³/rev	尺寸		进口		出口		转速		工作 压力 max. bar	订货号 转向	
		A	B	G	G	min. rpm	max. rpm	顺时针	逆时针			
0160	16	79.2	122.7	E6	1"-11	E5	3/4"-14	500	3000	275	702 9111 052	702 9112 053
0190	19	82.5	126.0	E6	1"-11	E5	3/4"-14	500	3000	275		
0210	21	84.7	128.2	E6	1"-11	E5	3/4"-14	500	3000	275		
0230	23	86.9	130.4	E6	1"-11	E5	3/4"-14	500	2700	275	702 9111 098	702 9112 054
0260	26	90.2	133.7	E6	1"-11	E5	3/4"-14	500	2400	275	702 9111 112	702 9112 038
0290	29	93.5	137.0	E7	1 1/4"-11	E5	3/4"-14	500	3000	275		
0330	33	97.9	141.4	E7	1 1/4"-11	E5	3/4"-14	500	3000	275		
0360	36	101.2	144.7	E7	1 1/4"-11	E5	3/4"-14	500	2900	250		
0370	37	102.3	145.8	E7	1 1/4"-11	E5	3/4"-14	500	2900	250		702 9112 046
0410	41	106.7	150.2	E7	1 1/4"-11	E5	3/4"-14	500	2600	220		
0440	44	110.0	153.5	E7	1 1/4"-11	E5	3/4"-14	500	2400	210		
0460	46	112.2	155.7	E7	1 1/4"-11	E5	3/4"-14	500	2300	210		702 9112 047
0500	50	116.6	160.1	E7	1 1/4"-11	E5	3/4"-14	500	2100	210	702 9111 096	702 9112 048
0520	52	118.8	162.3	E7	1 1/4"-11	E5	3/4"-14	500	2000	210	702 9111 094	702 9112 039

尺寸(所示为顺时针转向)

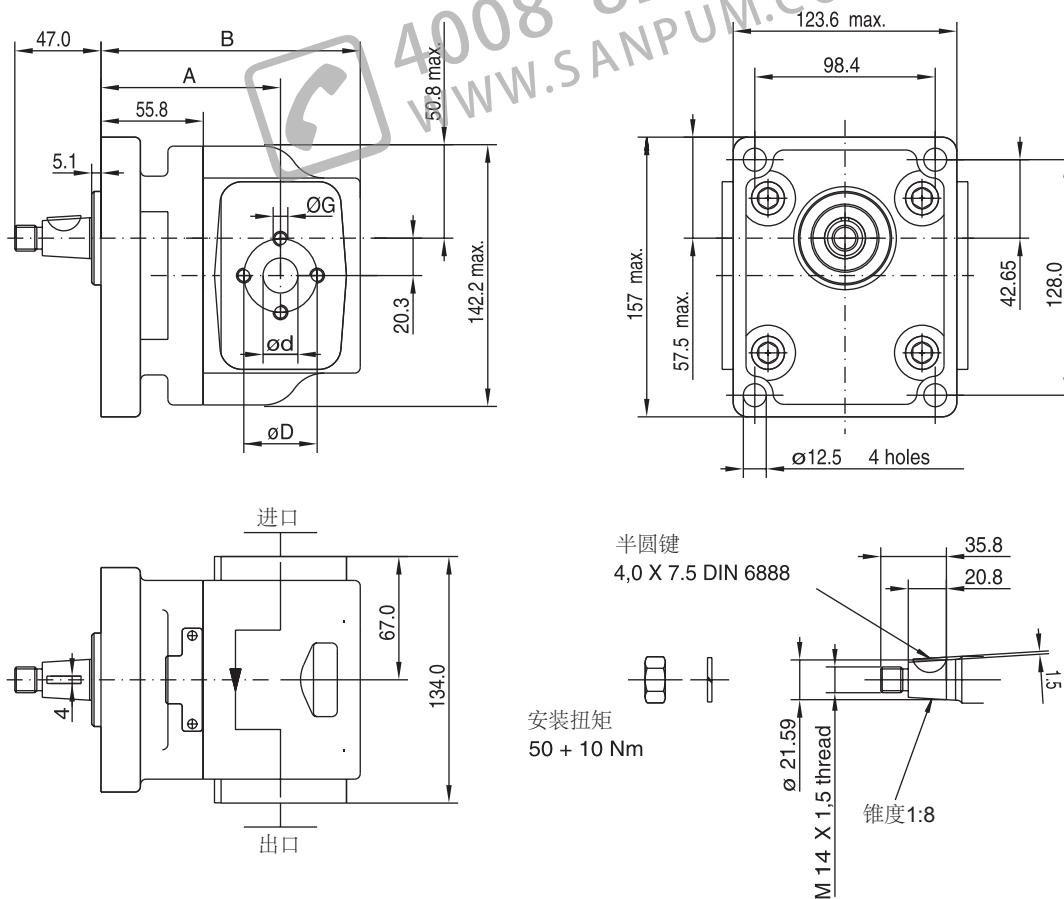


PGP620 A XXXX Y T1 D7 N SS PP B1 B1

“Y” = C (顺时针转向)
 = A (逆时针转向)

排量 XXXX	cm ³ / rev	尺寸		进口				出口				转速		工作压力 max. bar	订货号 转向	
		A	B	SS	d	D	G	SS	d	D	G	min. rpm	max. rpm		顺时针	逆时针
0160	16	79.2	122.7	L1	13	30	M6	L1	13	30	M6	500	1500	275	702 9111 031	
0190	19	82.5	126.0	L2	19	40	M8	L2	13	30	M8	500	2300	275	702 9111 032	
0210	21	84.7	128.2	L2	19	40	M8	L2	13	30	M8	500	2000	275		
0230	23	86.9	130.4	L2	19	40	M8	L2	13	30	M8	500	1900	275	702 9111 033	
0260	26	90.2	133.7	L2	19	40	M8	L2	13	30	M8	500	1600	275	702 9111 034	
0290	29	93.5	137.0	L3	27	51	M10	L2	13	30	M8	500	3000	275	702 9111 021	
0330	33	97.9	141.4	L3	27	51	M10	L2	13	30	M8	500	2600	275	702 9111 020	
0360	36	101.2	144.7	L3	27	51	M10	L2	13	30	M8	500	2400	250	702 9111 082	
0370	37	102.3	145.8	L3	27	51	M10	L2	13	30	M8	500	2300	250	702 9111 014	
0410	41	106.7	150.2	L3	27	51	M10	L2	13	30	M8	500	2100	220	702 9111 019	
0440	44	110.0	153.5	L3	27	51	M10	L2	13	30	M8	500	2000	210	702 9111 018	
0460	46	112.2	155.7	L3	27	51	M10	L2	13	30	M8	500	1900	210		
0500	50	116.6	160.1	L3	27	51	M10	L2	13	30	M8	500	1700	210	702 9111 017	
0520	52	118.8	162.3	L3	27	51	M10	L2	13	30	M8	500	1700	210		

尺寸(所示为顺时针转向)



PG		640												B	1	B	1	1)
-----------	--	------------	--	--	--	--	--	--	--	--	--	--	--	----------	----------	----------	----------	----

齿轮式 类别 类型 排量 转向 轴伸 安装法兰 轴封 进口 出口 非后部油口
 侧向油口选项 (按要求可提供 后部油口泵)

代号	类别
P	泵
M ¹⁾	马达

¹⁾从2005年供货

代号	类型
A	单联
B	多联

排量	
代号	ccm
0300	30.0
0350	35.0
0400	40.0
0450	45.0
0500	50.0
0550	55.0
0600	60.0
0650	65.0
0700	70.0
0750	75.0
0800	80.0

代号	转向
C	顺时针
A	逆时针

代号	轴伸
D1 ²⁾	SAE“B”花键, 径节16/32, 13齿, 长度41.2
E1 ²⁾	SAE“B-B”花键, 径节16/32, 15齿, 长度46.0
E4 ³⁾	SAE“C”花键, 径节12/24, 14齿, 长度55.6

²⁾ 仅适用于安装法兰选项 A3, H3;

³⁾ 仅适用于安装法兰选项 A4, K3。

代号	油口选项 (泵)
E8E7	1 1/2-11 BSP 螺纹/ 1 1/4-11 BSP 螺纹 仅适用于30ccm至50ccm
S4S3	1 1/4" - 7/16"-14 UNC SAE对开法兰/ 1" - 3/8"-16 UNC SAE对开法兰 仅适用于30ccm至40ccm
S5S3	1 1/2" - 1/2"-13 UNC SAE对开法兰/ 1" - 3/8"-16 UNC SAE对开法兰 仅适用于45ccm至55ccm
S6S3	2" - 1/2"-13 UNC SAE对开法兰/ 1" - 3/8"-16 UNC SAE对开法兰 仅适用于60ccm
S6S4	2" - 1/2"-13 UNC SAE对开法兰/ 1 1/4" - 7/16"-14 UNC SAE对开法兰 仅适用于65ccm至80ccm
T4T3	1 1/4" - M10 SAE公制对开法兰/ 1" - M10 SAE公制对开法兰 仅适用于30ccm至40ccm
T5T3	1 1/2" - M12 SAE公制对开法兰/ 1" - M10 SAE公制对开法兰 仅适用于45ccm至55ccm
T6T3	2" - M12 SAE公制对开法兰/ 1" - M10 SAE公制对开法兰 仅适用于60ccm
T6T4	2" - M12 SAE公制对开法兰/ 1 1/4" - M10 SAE公制对开法兰 仅适用于65ccm至80ccm

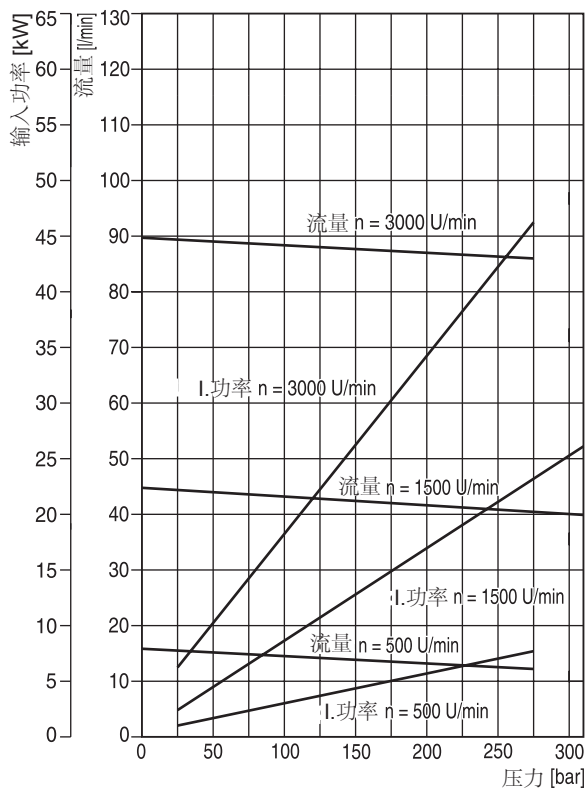
示例: T5 = 进油口
T3 = 出油口

代号	轴封
X	无轴封
N	丁腈橡胶

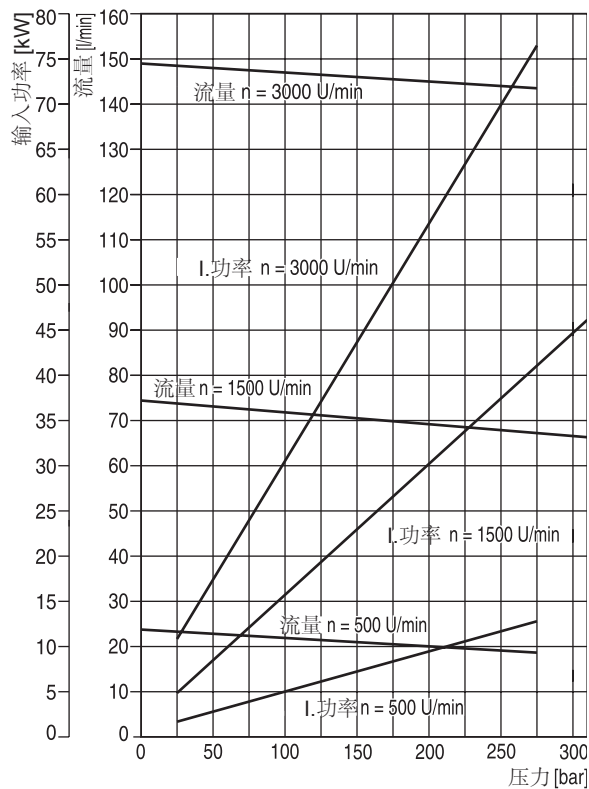
代号	法兰
A3	89.8x89.8-Ø101.6 4孔法兰
A4	114.5x114.5 - Ø127 SAE “C” 4孔法兰
H3	146.1 - Ø101.06 SAE “B” 2孔法兰
K3	181.0 - Ø127 SAE “C” 2孔法兰

1

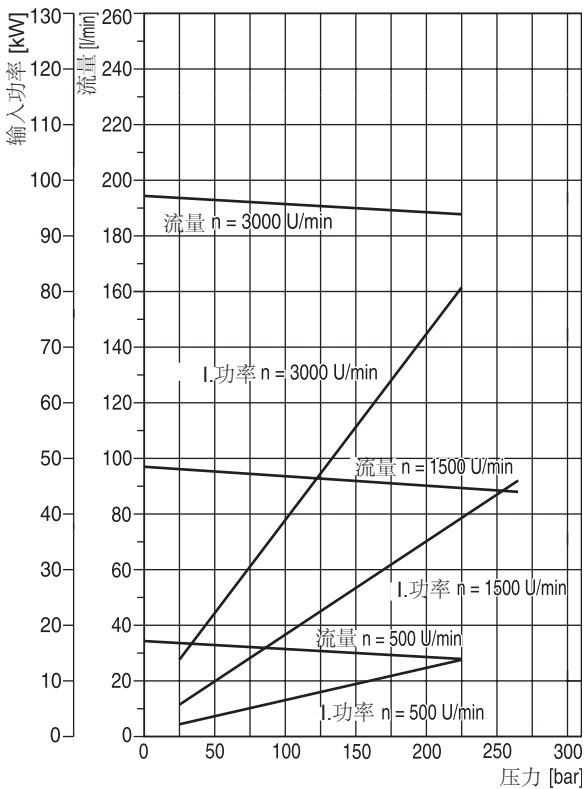
PGP 640 - 30.0 CC



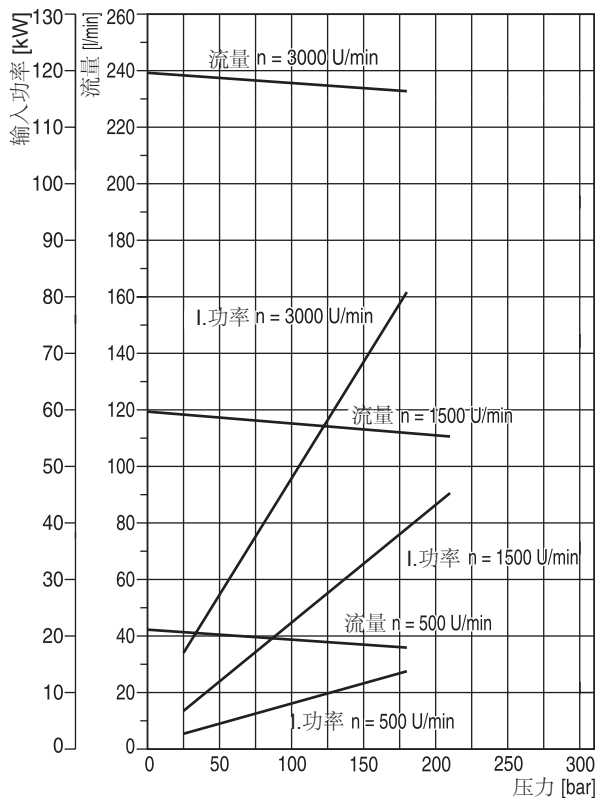
PGP 640 - 50.0 CC



PGP 640 - 65.0 CC



PGP 640 - 80.0 CC



油液温度: 45±2°C;

油液粘度: 36 mm²/s;

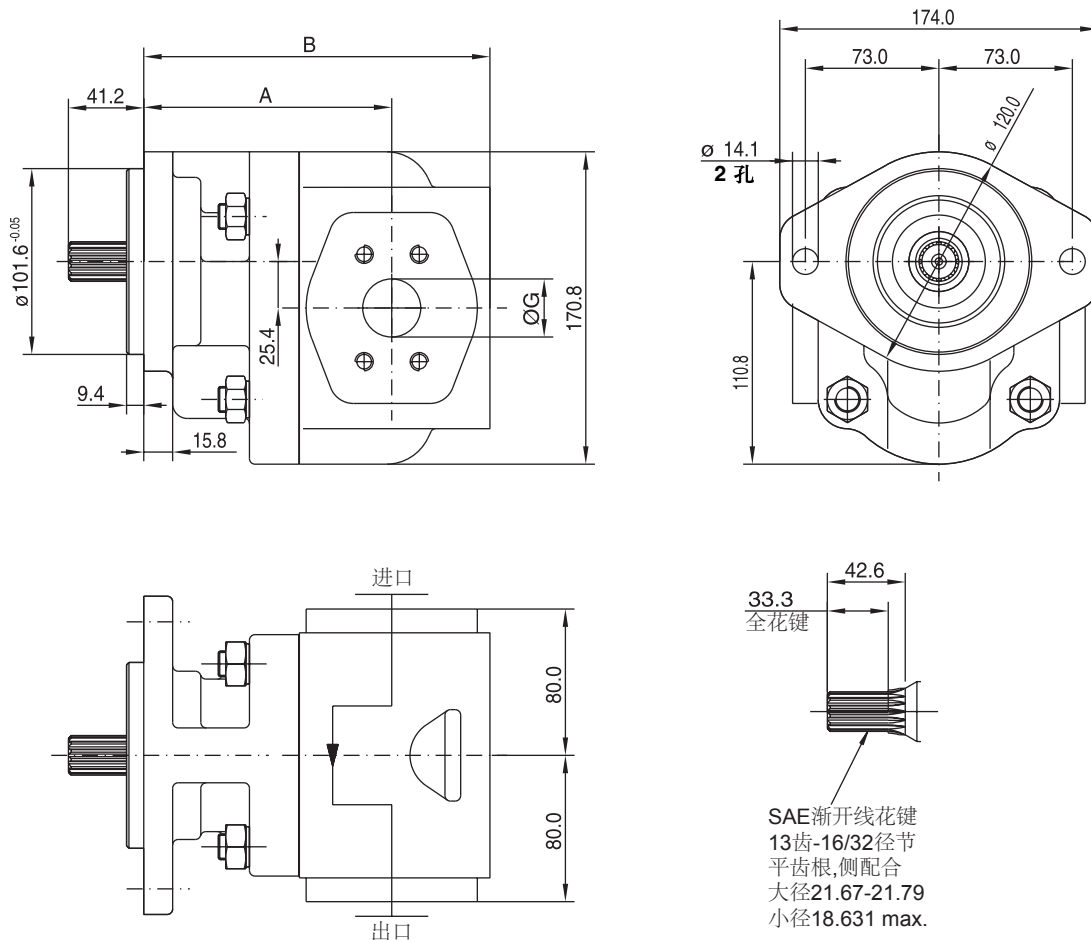
进口压力: 0.9+0.1 barA

PGP640 A XXXX Y D1 H3 N SS PP B1 B1

“Y” = C (顺时针转向)
 = A (逆时针转向)

排量 XXXX	cm ³ /rev	尺寸		进口		出口		转速		工作 压力 max. bar	订货号 转向	
		A	B	G	G	min. rpm	max. rpm	顺时针	逆时针			
0300	30	128.6	176.1	T4	1-1/4"	T3	1"	500	3000	310		
0350	35	128.6	176.1	T4	1-1/4"	T3	1"	500	3000	310		
0400	40	131.8	182.7	T4	1-1/4"	T3	1"	500	3000	310		
0450	45	131.8	182.7	T5	1-1/4"	T3	1"	500	3000	310		
0500	50	135.6	189.3	T5	1-1/4"	T3	1"	500	3000	310		
0550	55	135.6	189.3	T5	1-1/4"	T3	1"	500	3000	310		
0600	60	138.4	195.8	T6	2"	T3	1"	500	3000	290		
0650	65	138.4	195.8	T6	2"	T4	1-1/4"	500	3000	265		
0700	70	142.2	203.2	T6	2"	T4	1-1/4"	500	3000	245		
0750	75	142.2	203.2	T6	2"	T4	1-1/4"	500	3000	225		
0800	80	142.2	203.2	T6	2"	T4	1-1/4"	500	3000	210		

尺寸(所示为顺时针转向)

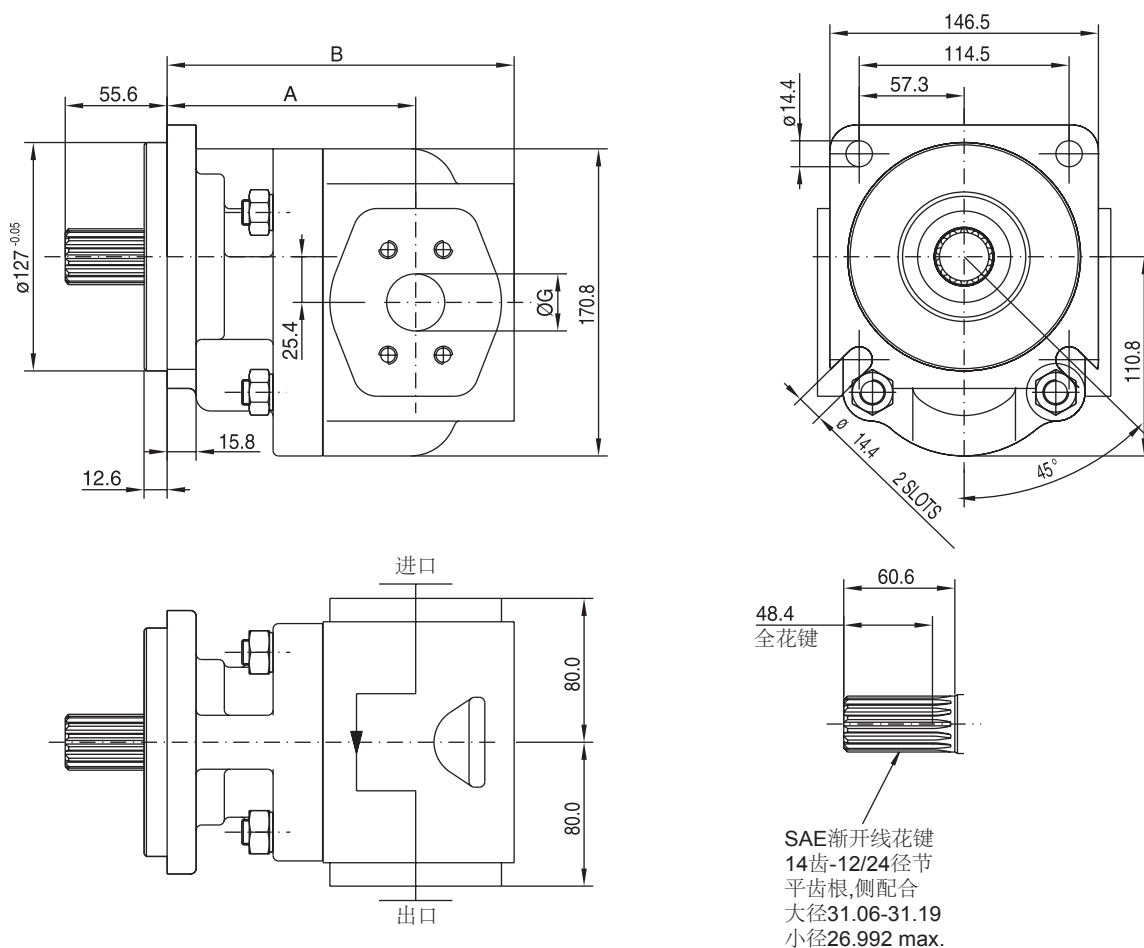


PGP640 A XXXX Y E4 A4 N SS PP B1 B1

“Y” = C (顺时针转向)
 = A (逆时针转向)

排量 XXXX	cm ³ /rev	尺寸		进口		出口		转速		工作 压力 max. bar	订货号旋 转方向	
		A	B		G		G	min. rpm	max. rpm		顺时针	逆时针
0300	30	128.6	176.1	T4	1-1/4"	T3	1"	500	3000	310		
0350	35	128.6	176.1	T4	1-1/4"	T3	1"	500	3000	310		
0400	40	131.8	182.7	T4	1-1/4"	T3	1"	500	3000	310		
0450	45	131.8	182.7	T5	1-1/2"	T3	1"	500	3000	310		
0500	50	135.6	189.3	T5	1-1/2"	T3	1"	500	3000	310		
0550	55	135.6	189.3	T5	1-1/2"	T3	1"	500	3000	310		
0600	60	138.4	195.8	T6	2"	T3	1"	500	3000	290		
0650	65	138.4	195.8	T6	2"	T4	1-1/4"	500	3000	265		
0700	70	142.2	203.2	T6	2"	T4	1-1/4"	500	3000	245		
0750	75	142.2	203.2	T6	2"	T4	1-1/4"	500	3000	225		
0800	80	142.2	203.2	T6	2"	T4	1-1/4"	500	3000	210		

尺寸(所示为顺时针转向)

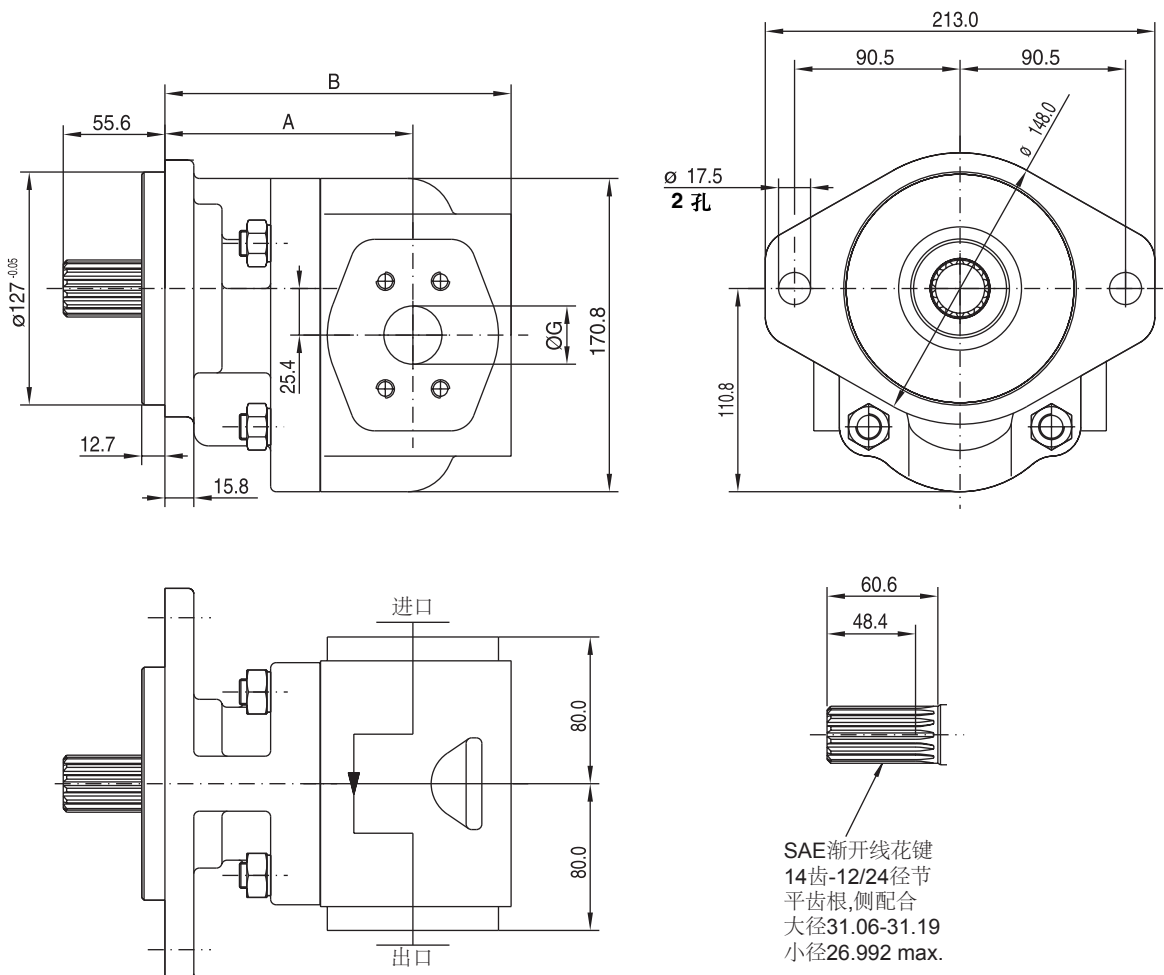


PGP640 A XXXX Y E4 K3 N SS PP B1 B1

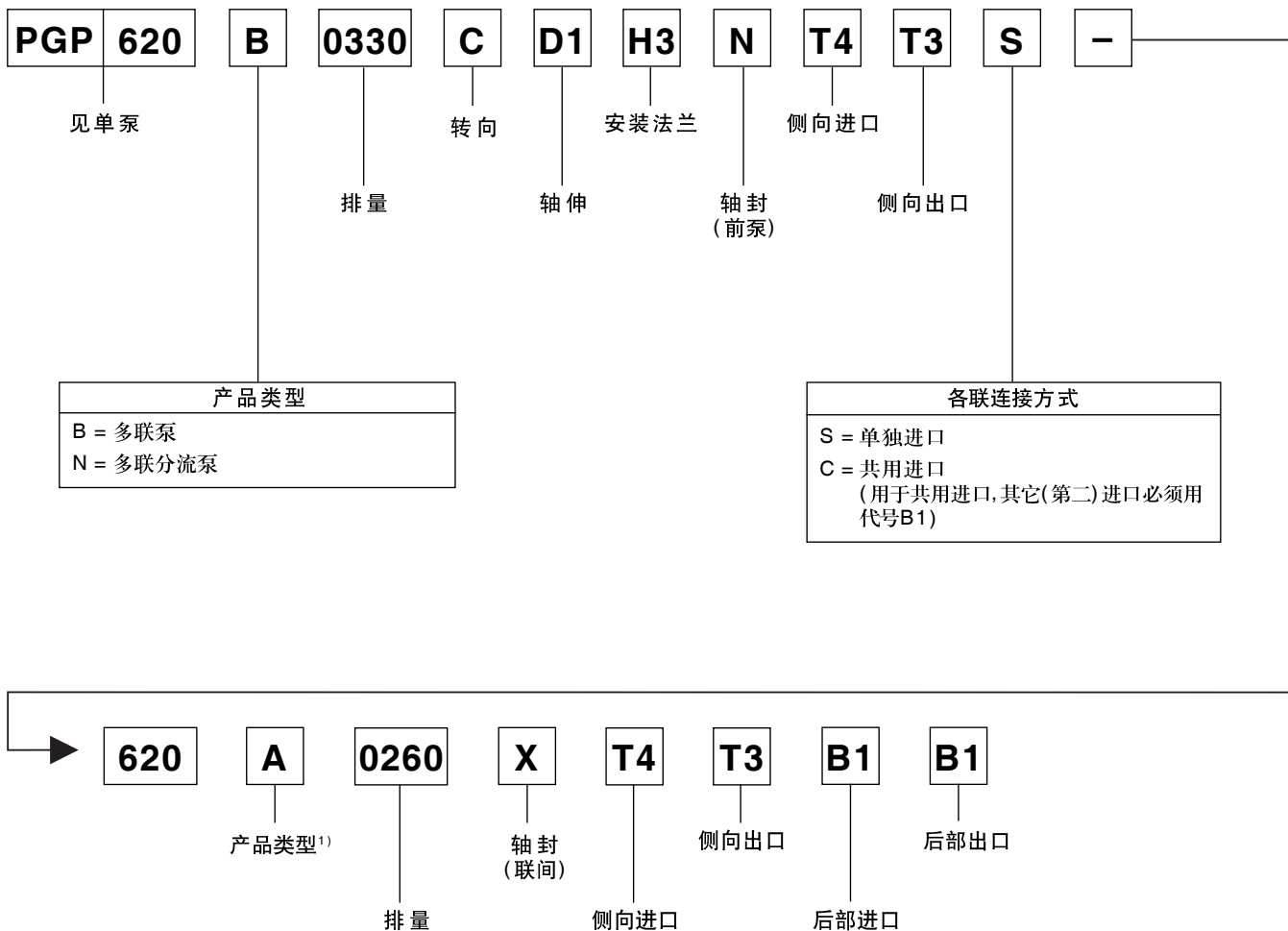
“Y” = C (顺时针转向)
 = A (逆时针转向)

排量 XXXX	cm³/rev	尺寸		进口		出口		转速		工作 压力 max. bar	订货号 转向	
		A	B	G	G	min. rpm	max. rpm	顺时针	逆时针			
0300	30	128.6	176.1	T4	1-1/4"	T3	1"	500	3000	310		
0350	35	128.6	176.1	T4	1-1/4"	T3	1"	500	3000	310		
0400	40	131.8	182.7	T4	1-1/4"	T3	1"	500	3000	310		
0450	45	131.8	182.7	T5	1-1/2"	T3	1"	500	3000	310		
0500	50	135.6	189.3	T5	1-1/2"	T3	1"	500	3000	310		
0550	55	135.6	189.3	T5	1-1/2"	T3	1"	500	3000	310		
0600	60	138.4	195.8	T6	2"	T3	1"	500	3000	290		
0650	65	138.4	195.8	T6	2"	T4	1-1/4"	500	3000	265		
0700	70	142.2	203.2	T6	2"	T4	1-1/4"	500	3000	245		
0750	75	142.2	203.2	T6	2"	T4	1-1/4"	500	3000	225		
0800	80	142.2	203.2	T6	2"	T4	1-1/4"	500	3000	210		

尺寸(所示为顺时针转向)



多联泵订货代号



¹) 若带有第三联系, 也可以是B。

这种代号编制方式可用于所有的600系列泵

轴载荷, PGP/PGM500

代号	说明	类型	额定扭矩 [Nm]			
			PGP/PGM503	PGP/PGM505	PGP/PGM511	PGP/PGM517
H1	Ø10.0, 键宽3.0, 长度36, 无螺纹	直轴	30	—	—	—
P2	Ø9.35, 键宽2.4, 长度8.8, M6	锥轴, 锥度1:8	30	—	—	—
V1	5x6.5 长轴, 不带联轴节	柄脚驱动	20	—	—	—
V2	5x4.5 短轴, 不带联轴节	柄脚驱动	20	—	—	—
A1	SAE“A”花键, 径节16/32, 9齿, 长度32	花键	—	108	—	—
J1	Ø12.7, 键宽3.2, 长度38, 无螺纹	直轴	—	43	—	—
K1	SAE“A”, Ø15.88, 键宽4.0, 长32, 无螺纹	直轴	—	85	—	—
Q2	Ø14.25, 键宽3.0, 长度5.5, M10x1	锥轴, 锥度1:8	—	68	—	—
A1	SAE“A”, 径节16/32, 9齿, 长度32	花键	—	—	86	—
C1	SAE19-4, 径节16/32, 11齿, 长度38.2	花键	—	—	184	—
F1	DIN 5482, B17x14, 9齿, 长度32	花键	—	—	101	—
K1	SAE“A”, Ø15.88, 键宽4.0, 长度32, 无螺纹	直轴	—	—	75	—
L6	SAE19-1, Ø19.05, 键宽4.8, 长度32, 无螺纹	直轴	—	—	145	—
S1	Ø17.0, 长度7.7, 键宽3.0, 轴端M12x1.5	锥轴, 锥度1:5	—	—	193	—
S2	Ø16.65, 长度12, 键宽3.2, 轴端M12x1.5	锥轴, 锥度1:8	—	—	198	—
S4	Ø16.65, 长12, 键宽4.0, 轴端M12x1.5	锥轴, 锥度1:8	—	—	198	—
D1	SAE“B”, 径节16/32, 13齿, 长度41.2	花键	—	—	—	345
M1	SAE“B”, Ø22.2, 键宽6.3, 长度41.2, 无螺纹	直轴	—	—	—	251
M2	SAE“B-B”, Ø22.2, 键宽6.3, 长度46, 无螺纹	直轴	—	—	—	395
T1	Ø21.59, 键宽4.0, 长度11.2, 轴端M14x1.5	锥轴, 锥度1:8	—	—	—	250

轴载荷, PGP/PGM600

代号	说明	类型	额定扭矩 620 [Nm]	额定扭矩 640 [Nm]
C1	SAE19-4, 径节16/32, 11齿, 长度38.2	花键	144	—
D1	SAE“B”, 径节16/32, 13齿, 长度41.2	花键	272	328
E1	SAE“B-B”, 径节16/32, 15齿, 长度46.0	花键	—	503
E4	SAE“C”, 径节12/24, 14齿, 长度55.6	花键	—	960
T1	Ø21.59, 键宽4.0, 长度11.2, M14x1.5	锥轴, 锥度1:8	218	—

轴载荷计算公式

$$\text{扭矩[Nm]} = \frac{\text{排量[cm}^3/\text{rev}] \cdot \text{压力[bar]}}{57.2}$$

液压油液

类型	油液成分	最高工作压力 [bar]	最高转速 [min ⁻¹]	温度	密封
液压油	矿物油基液压油 符合ISO/DIN	见性能参数表	见性能参数表	-15 ... +80°C -15 ... +120°C	丁腈橡胶 氟橡胶
HFB	油包水乳化液 40/60	140	1500	+2 ... +65°C	丁腈橡胶
HFC	水-乙二醇 40/60	140	1500	-15 ... +65°C	丁腈橡胶
HFD	磷酸酯	140	1500	-10 ... +80°C	氟橡胶

有关连接法兰的详细资料见样本《液压法兰》, 样本号 4039/CH (若需要可索取)。

SANPUM

为高端制造业提供一流的工业产品

SANPUM

深圳市三浦贸易有限公司

地址：深圳市南山区南海大道海王大厦A座19E

电话：86-755-23881000

传真：86-755-23881777

邮箱：info@sanpum.com



4008 824 824
WWW.SANPUM.COM