

外啮合齿轮泵
AZPF



AZPF-...

定量泵
 $V = 4.0 \dots 28 \text{ cm}^3/\text{rev}$



目录

目录	
概述	
产品概况	
订货代码：单级泵	
订货代码：组合泵	
传动轴	
前盖	
管路油口	
齿轮泵，带集成式控制阀	
泵的设计计算	
性能曲线	
噪音曲线	
规格	
传动系的布置	
组合泵的直接传动	
尺寸	
调试与维护注意事项	
维修零部件	
配件	
订货代码	

特点

页码	
2	- 公称压力 280 bar
3	- 采用滑动轴承，适合重负荷应用
4	- 传动轴符合 ISO 或 SAE 要求
5	- 可以实现多台泵的组合
6	- 管路油口：
7	采用连接法兰或内螺纹
9	- 通过大规模生产，实现持续的高质量
10	- 可提供多种配置变型
10	
11	
14	
16	
17	
19	
20	
59	
60	
62	
64	

概述

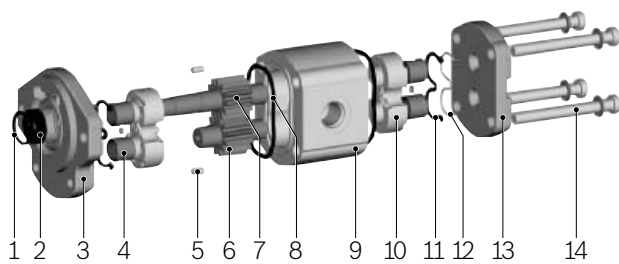
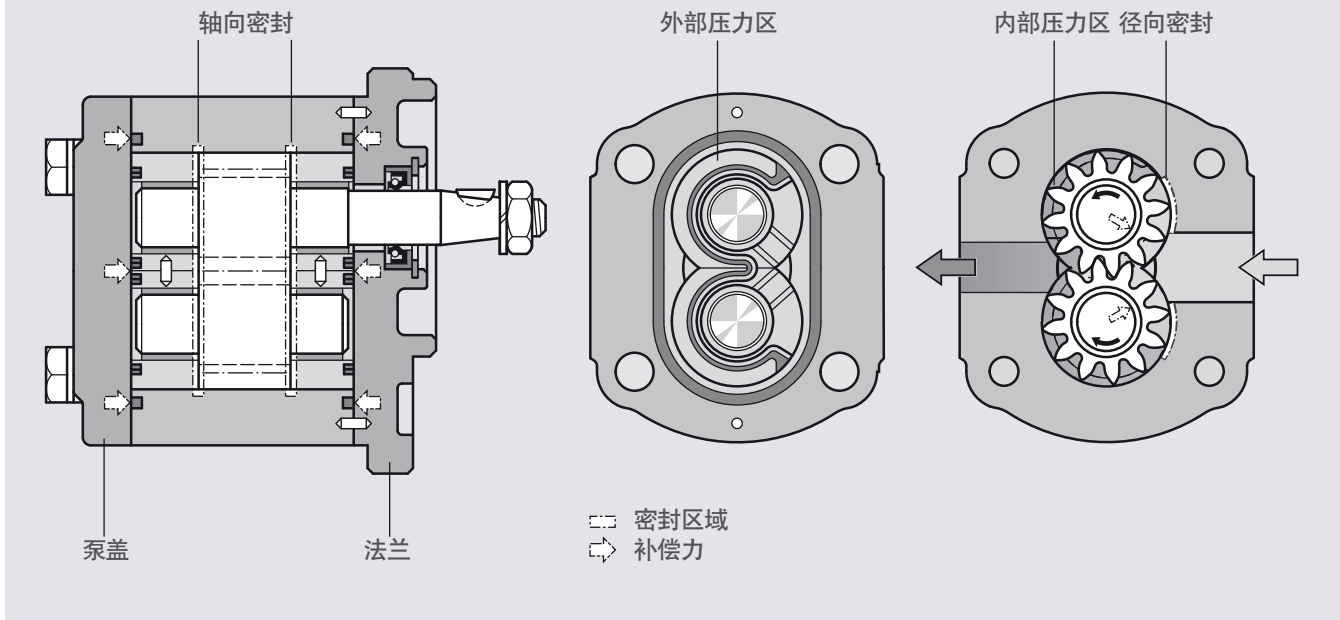
目前可提供的力士乐外啮合齿轮泵，包括：四个系列 (B、F、N 和 G) 的标准齿轮泵，以及三个系列 (S、T 和 U) 的静音齿轮泵；其中，排量按不同的齿宽进行分级。通过法兰、轴和阀的不同布置、以及多级泵的各种组合方式，还可得到其它配置变型。

结构

这款外啮合齿轮泵，主要由轴承衬套上支承的一对齿轮、以及配备前盖和后盖的泵壳组成。传动轴从泵的前盖向外伸出，并通过轴密封圈加以密封。轴承上的这些支承力，则由专用的轴承衬套所吸收；由于滑动轴承具有足够的弹性力，因而形成了面接触、而不是线接触的方式。由于这样，因而还确保了泵的出色耐磨性 - 尤其是在低速运行时。这对齿轮分别有12个齿，从而可保持齿轮泵产生最低限度的流量脉动和噪音。

内部密封是通过补偿力实现的，这些力与输出压力成正比。利用这种补偿方式，就能确保实现最优的效率。这些轴承为间隙 (也即介于输送高压油液的轮齿之间) 的末端提供密封功能。通过对轴承的后部输入工作压力，就可以控制介于轮齿与轴承之间的密封区域。这些专用密封件，构成了这一区域的边界。对于轮齿顶部的这些径向间隙，则通过将齿轮推向泵壳的内部作用力而实现密封。

齿轮泵的轴向补偿



- 1 固定环
- 2 轴密封圈
- 3 前盖
- 4 滑动轴承
- 5 定心销
- 6 齿轮
- 7 齿轮 (摩擦)

- 8 泵壳密封件
- 9 泵壳
- 10 轴承
- 11 轴向区域密封件
- 12 支架
- 13 端盖
- 14 固定螺钉

"F 系列" 标准型的产品概览

型式	页号	型式	页号	型式	页号	型式	页号
	20		29		38		52
	21		30		40		53
	22		31		42		54
	23		32		44		55
	24		33		46		56
	25		34		48		57
	26		35		49		58
	27		36		50		
	28		37		51		

订货代码


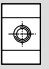
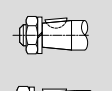
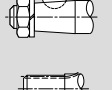
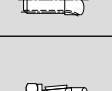

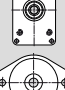


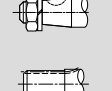
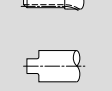
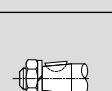

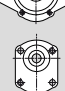



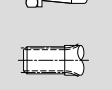
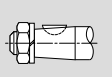
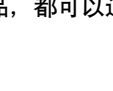




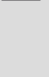
外啮合设备, 单级泵, 标准型

AZ	P	F	-	x	x	-	016	R	C	B	20	M	B	18009	S xxxx																																													
<table border="1"> <tr> <td>功能</td> <td>特殊设计 *)</td> </tr> <tr> <td>P = 泵</td> <td></td> </tr> <tr> <td>系列</td> <td></td> </tr> <tr> <td>1 = 标准轴承</td> <td></td> </tr> <tr> <td>2 = 加强轴承</td> <td></td> </tr> <tr> <td>型式</td> <td></td> </tr> <tr> <td>0 = 经磷酸盐处理</td> <td></td> </tr> <tr> <td>1 = 经磷酸盐处理, 销轴连接</td> <td></td> </tr> <tr> <td>2 = 经铬酸盐处理, 销轴连接</td> <td></td> </tr> <tr> <td>泵的大小 (F)</td> <td></td> </tr> <tr> <td>004 = 4.0 cm³/rev</td> <td></td> </tr> <tr> <td>005 = 5.5 cm³/rev</td> <td></td> </tr> <tr> <td>008 = 8.0 cm³/rev</td> <td></td> </tr> <tr> <td>011 = 11.0 cm³/rev</td> <td></td> </tr> <tr> <td>014 = 14.0 cm³/rev</td> <td></td> </tr> <tr> <td>016 = 16.0 cm³/rev</td> <td></td> </tr> <tr> <td>019 = 19.0 cm³/rev</td> <td></td> </tr> <tr> <td>022 = 22.5 cm³/rev</td> <td></td> </tr> <tr> <td>025 = 25.0 cm³/rev</td> <td></td> </tr> <tr> <td>028 = 28.0 cm³/rev</td> <td></td> </tr> <tr> <td>旋转方向</td> <td></td> </tr> <tr> <td>R = 顺时针</td> <td></td> </tr> <tr> <td>L = 逆时针</td> <td></td> </tr> </table>															功能	特殊设计 *)	P = 泵		系列		1 = 标准轴承		2 = 加强轴承		型式		0 = 经磷酸盐处理		1 = 经磷酸盐处理, 销轴连接		2 = 经铬酸盐处理, 销轴连接		泵的大小 (F)		004 = 4.0 cm³/rev		005 = 5.5 cm³/rev		008 = 8.0 cm³/rev		011 = 11.0 cm³/rev		014 = 14.0 cm³/rev		016 = 16.0 cm³/rev		019 = 19.0 cm³/rev		022 = 22.5 cm³/rev		025 = 25.0 cm³/rev		028 = 28.0 cm³/rev		旋转方向		R = 顺时针		L = 逆时针	
功能	特殊设计 *)																																																											
P = 泵																																																												
系列																																																												
1 = 标准轴承																																																												
2 = 加强轴承																																																												
型式																																																												
0 = 经磷酸盐处理																																																												
1 = 经磷酸盐处理, 销轴连接																																																												
2 = 经铬酸盐处理, 销轴连接																																																												
泵的大小 (F)																																																												
004 = 4.0 cm³/rev																																																												
005 = 5.5 cm³/rev																																																												
008 = 8.0 cm³/rev																																																												
011 = 11.0 cm³/rev																																																												
014 = 14.0 cm³/rev																																																												
016 = 16.0 cm³/rev																																																												
019 = 19.0 cm³/rev																																																												
022 = 22.5 cm³/rev																																																												
025 = 25.0 cm³/rev																																																												
028 = 28.0 cm³/rev																																																												
旋转方向																																																												
R = 顺时针																																																												
L = 逆时针																																																												
<p>*) 第18 - 55 页中所示的一些特殊设计, 并未包含在订货代码的说明示例之中。</p>																																																												

传动轴	合适的前盖	前盖	管路油口
C 锥形键槽轴 1:5	B P	B 方形法兰 定心直径 Ø 80 mm	20 矩形法兰
H 锥形键槽轴 1:8	O	R SAE J 744 82-2 A 2-螺栓法兰 Ø 82.55 mm	12 螺纹 (UNF-2B) SAE BOSS 密封圈
N 两面卡钳	M	P 2-螺栓安装 定心直径 Ø 50 mm	30 矩形法兰
Q 平键轴 SAE J 744 16-1 A	R	O 方形法兰 定心直径 Ø 36.47 mm	01 管螺纹 ISO 228/1
R 花键轴 SAE J 744 16-4 9T	R C	C SAE J 744 101-2 B 2-螺栓法兰 Ø 101.6 mm	03 公制螺纹, ISO 6149 带有密封圈
P 花键轴 SAE J 744 19-4 11T	R C	M 2-螺栓安装 定心直径 Ø 52 mm 带 有密封圈	
F 花键轴 DIN 5482 B 17 x 14	B P	A 外置轴承 Ø 80 mm, 型 1	
S 锥形键槽轴 1:5 用 于法兰 A	A	N 2-螺栓安装 定心直径 Ø 50 mm	
A 平键轴 ISO Ø 18 mm	B	T 4-螺栓安装 Ø 52 mm 带有密封圈	
		G 外置轴承 Ø 80 mm, 型 2	

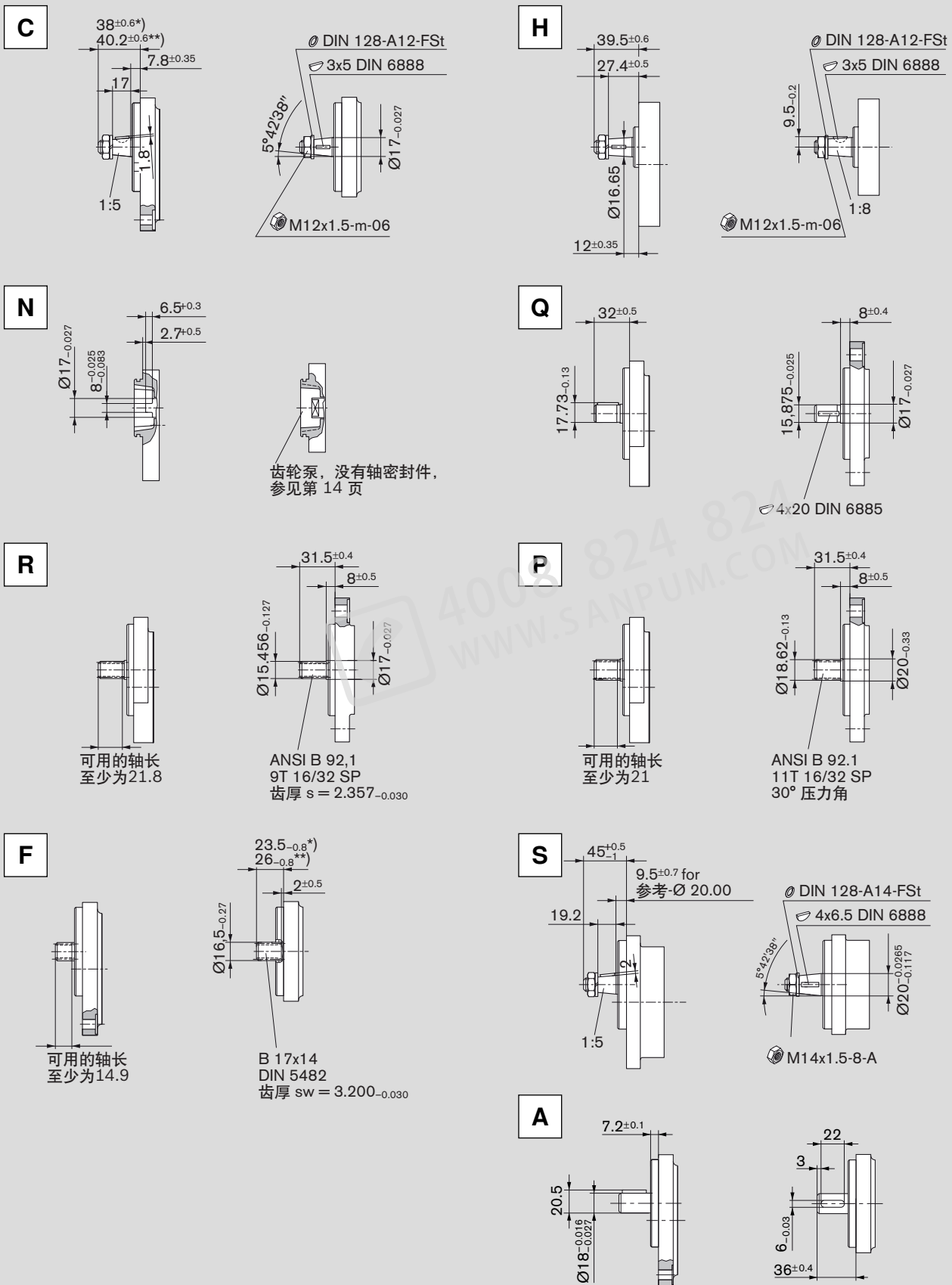
订货代码

外啮合设备, 组合泵, 标准型

AZ	P	GGFF	-	x	x	-	032/022/016/005	R	C	B	20	20	20	20	K	B				
功能 P = 泵 系列 B = 1.0...7.1 cm³/rev S = 4.0...28 cm³/rev F = 4.0...28 cm³/rev T = 20.0...36 cm³/rev N = 20.0...36 cm³/rev U = 22.5...63 cm³/rev G = 22.5...63 cm³/rev 系列, 与泵的截面 1 有关 1x = 标准轴承 2x = 加强轴承 型式, 与泵的截面 1 有关 1 = 经磷酸盐处理, 销轴连接 2 = 经铬酸盐处理, 销轴连接 泵的大小 对应于每一个系列系列 旋转方向 R = 顺时针, L = 逆时针							后盖 与最后一个泵的截面相关 B = 标准 密封件 M = NBR P = FKM K = NBR, 轴密封圈使用FPM 与泵截面 1 相关的轴密封													
传动轴 对应于泵的部件 1 系列 B: H 锥形键槽轴 1:8  O							前盖 对应于泵的部件 1 O 方形法兰 定心直径 \varnothing 25.38 mm							管路油口 泵的每一个部件 02 公制螺纹 DIN 3852 T1 						
系列 F, S: C 锥形键槽轴 1:5  B H 锥形键槽轴 1:8  O R 花键轴 SAE J 744 16-4 9T  R							B 方形法兰 定心直径 \varnothing 80 mm  O 方形法兰 定心直径 \varnothing 36.47 mm  R SAE J 744 82-2 A 定心直径 \varnothing 82.55 mm 2-螺栓安装 							20 矩形法兰 						
系列 N, T: C 锥形键槽轴 1:5  B D 花键轴 SAE J 744 22-4 13T  C N 两面卡钳  M							B 方形法兰 定心直径 \varnothing 100 mm  C SAE J 744 101-2 B 定心直径 \varnothing 101.6 mm 2-螺栓安装  M 定心直径 \varnothing 52 mm 带 有密封圈 							07 方形法兰 SAE 公制螺纹  20 矩形法兰 						
系列 G, U: C 锥形键槽轴 1:5  B D 花键轴 SAE J 744 22-4 13T  C H 锥形键槽轴 1:8  O							B 方形法兰 定心直径 \varnothing 105 mm  C SAE J 744 101-2 B 定心直径 \varnothing 101.6 mm 2-螺栓安装  O 方形法兰 定心直径 \varnothing 50.78 mm 							07 方形法兰 SAE 公制螺纹  20 矩形法兰 						

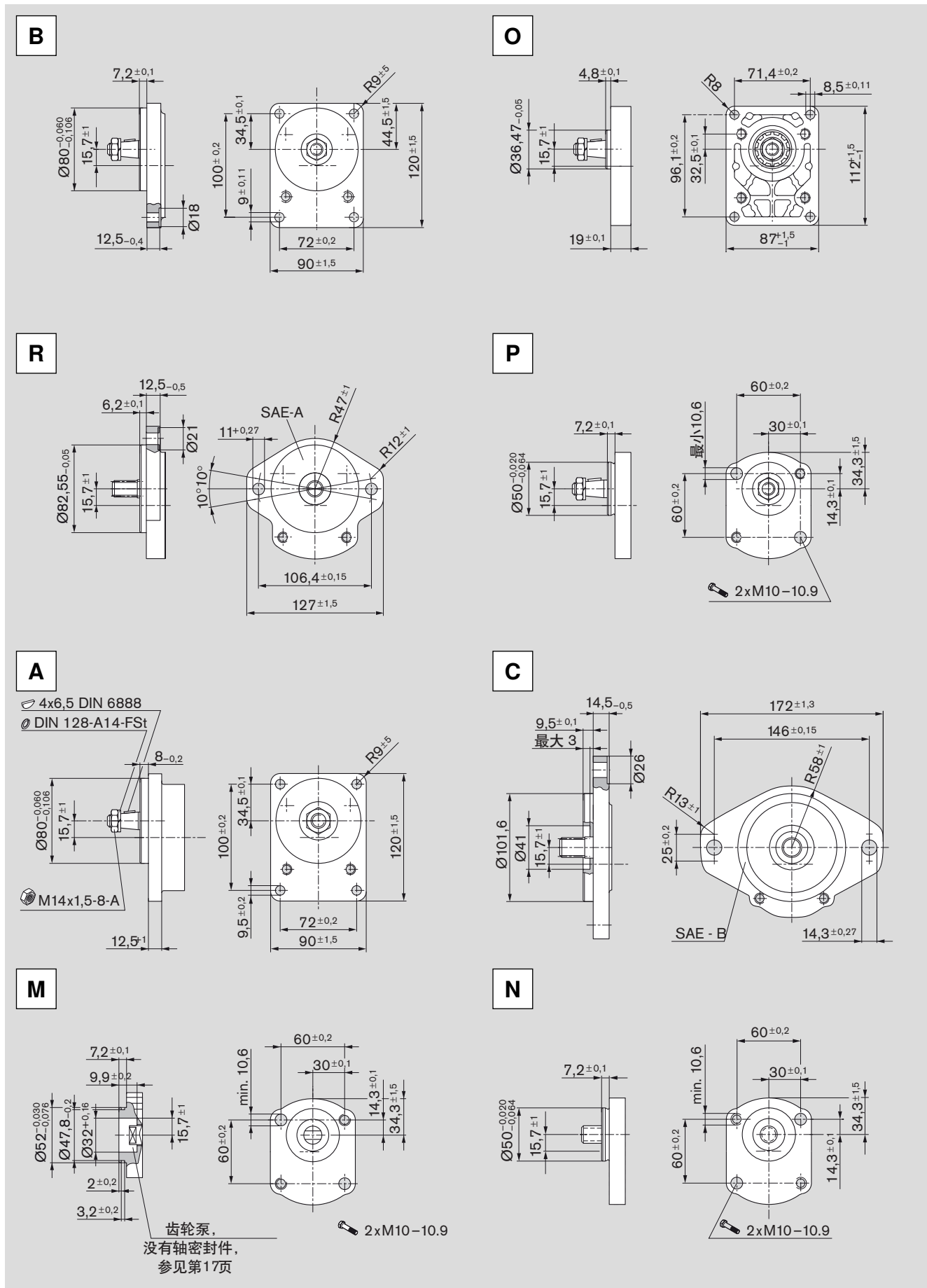
注意：并非所有的变型产品, 都可以通过订货代码来加以选择！

传动轴

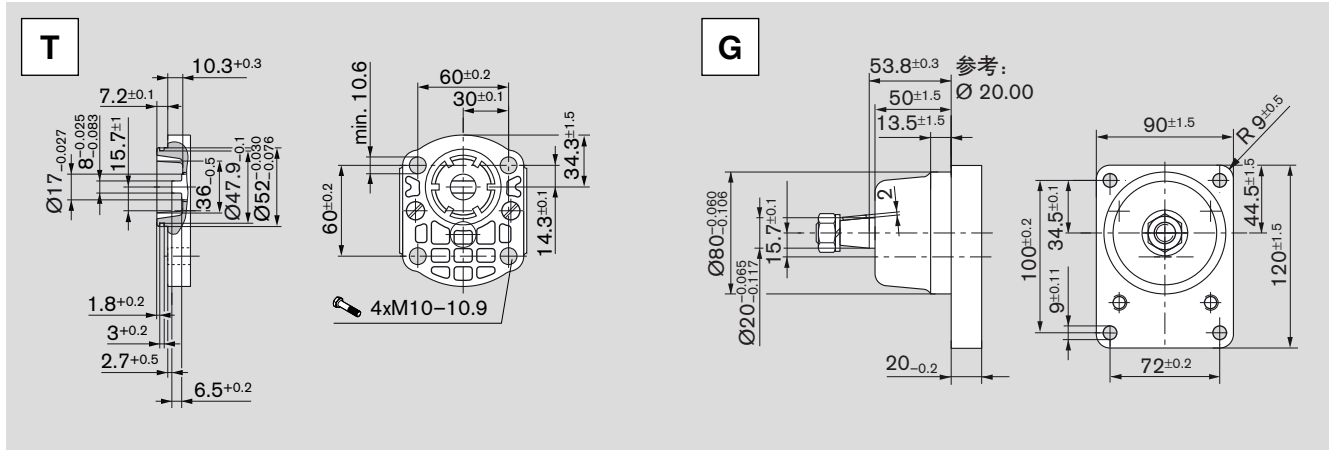


*) 与前盖[图]组合
**) 与前盖[图]组合

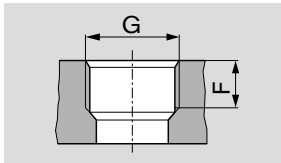
前盖



前盖 (续)



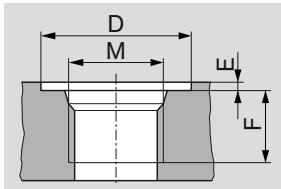
管路油口



01 管螺纹
ISO 228/1

当压力 $p_2 > 210 \text{ bar}$ 时,
只能达到有限的疲劳强度

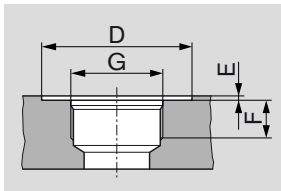
订货代码	泵的大小	压力侧		吸油侧	
		G	F	G	F
01	4...16 cm ³	G 1/2	16	G 3/4	16
	19...28 cm ³	G 3/4		G 1	



03 公制螺纹
ISO 6149
带有密封圈

当压力 $p_2 > 210 \text{ bar}$ 时,
只能达到有限的使用寿命

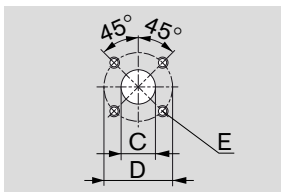
订货代码	泵的大小	压力侧				吸油侧			
		M	D	E	F	M	D	E	F
03	4...5.5 cm ³	M 18 x 1.5	29	0.5	16	M 18 x 1.5	29	0.5	16
	8...16 cm ³	M 22 x 1.5	34		18	M 27 x 2	40		19
	19...28 cm ³					M 33 x 2	46		22



12 螺纹
(UN-2B, UNF-2B) SAE
BOSS 密封圈

当压力 $p_2 > 210 \text{ bar}$ 时,
只能达到有限的使用寿命

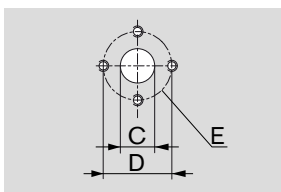
订货代码	泵的大小	压力侧			吸油侧				
		G	D	E	G	D	E		
12	4...5.5 cm ³	9/16-18 UNF-2B	25	0.5	13	9/16-18 UNF-2B	25	0.5	13
	8 cm ³	7/8-14 UNF-2B	35		16	7/8-14 UNF-2B	35		16
	11...28 cm ³					1 1/16-12 UN-2B	45		19



20 矩形法兰

*) 尺寸 of 系列 2

订货代码	泵的大小	压力侧			吸油侧		
		C	D	E	C	D	E
20	4...5.5 cm ³	15	35	M6, 深度 13	15	40	M6, 深度 13
	8...22.5 cm ³				20		
	19...28 cm ³ *)				26	55	

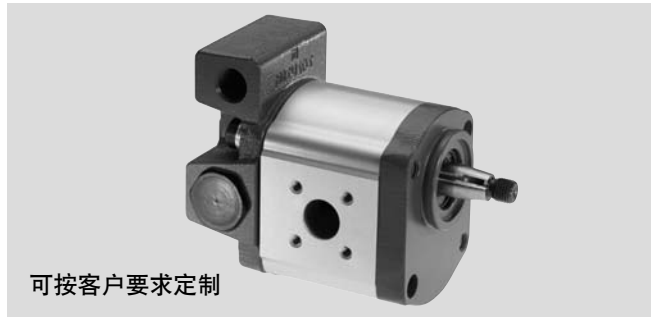


30 矩形法兰

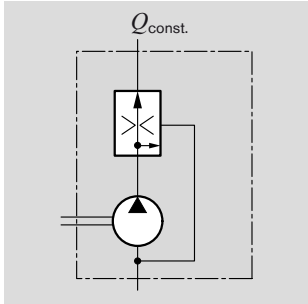
订货代码	泵的大小	压力侧			吸油侧		
		C	D	E	C	D	E
30	4...8 cm ³	13.5	30.2	M6, 深度 13	13.5	30.2	M6, 深度 13
	11...28 cm ³				20.0		39.7

齿轮泵，带集成式控制阀

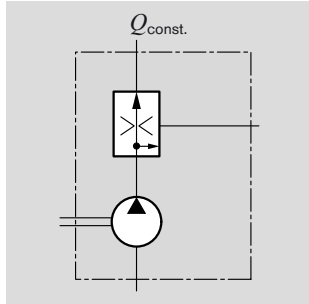
为减少外部管路，可以将流量控制阀或溢流阀组合到齿轮泵的后盖之中。这种结构的典型应用，就是动力转向系统中的液压供油。齿轮泵输出恒定的流量，并与驱动转速无关。多余的流量既可经内部油路回到吸油口，也通过外部管道输送给其它设备。



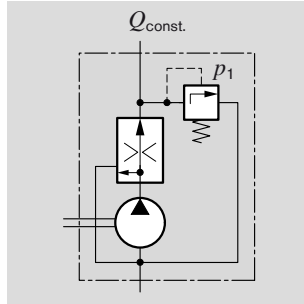
可按客户要求定制



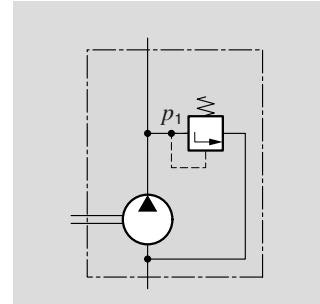
三通流量控制阀。
多余的流量回到吸油管路
 $Q_{\text{常量}} = 2...30 \text{ l/min}$



三通流量控制阀。
过剩的流量经外部排出；
可承载
 $Q_{\text{常量}} = 2...30 \text{ l/min}$



三通流量控制阀，带有溢流阀。
多余的流量回到吸油管路
 $Q_{\text{常量}} = 2...30 \text{ l/min}$
 $p_1 = 100...180 \text{ bar}$



溢流阀。
排出的油液回到吸油管路
 $p_1 = 5...250 \text{ bar}$

订货代码

S	xxx17
---	-------

E	xxx12
---	-------

V	15011
---	-------

D	180xx
---	-------

泵的设计计算

泵的设计计算依据以下参数：

V [cm ³ /rev]	排量
Q [l/min]	流量
p [bar]	压力
M [Nm]	驱动扭矩
n [rev/min]	驱动转速
P [kW]	驱动功率

此外，还需要计算各种不同的效率值，比如：

η_v	容积效率
η_{hm}	液压-机械效率
η_t	总效率

通过这些公式，描述了各种不同变量之间的关系。

其中还包含一些换算系数，以便将这些参数转变为实际情况经常遇到的一些数据单位。

提醒：关于选择近似数据时常用的一些曲线，可参见以下各项。

$$Q = V \cdot n \cdot \eta_v \cdot 10^{-5}$$

$$p = \frac{M \cdot \eta_{hm}}{1.59 \cdot V}$$

$$P = \frac{p \cdot Q}{6 \cdot \eta_t}$$

$$V = \frac{Q}{n \cdot \eta_v} \cdot 10^5$$

$$M = \frac{1.59 \cdot V \cdot p}{\eta_{hm}}$$

$$Q = \frac{6 \cdot P \cdot \eta_t}{p}$$

$$n = \frac{Q}{V \cdot \eta_v} \cdot 10^5$$

$$M = \frac{1.59 \cdot V \cdot p}{\eta_{hm}}$$

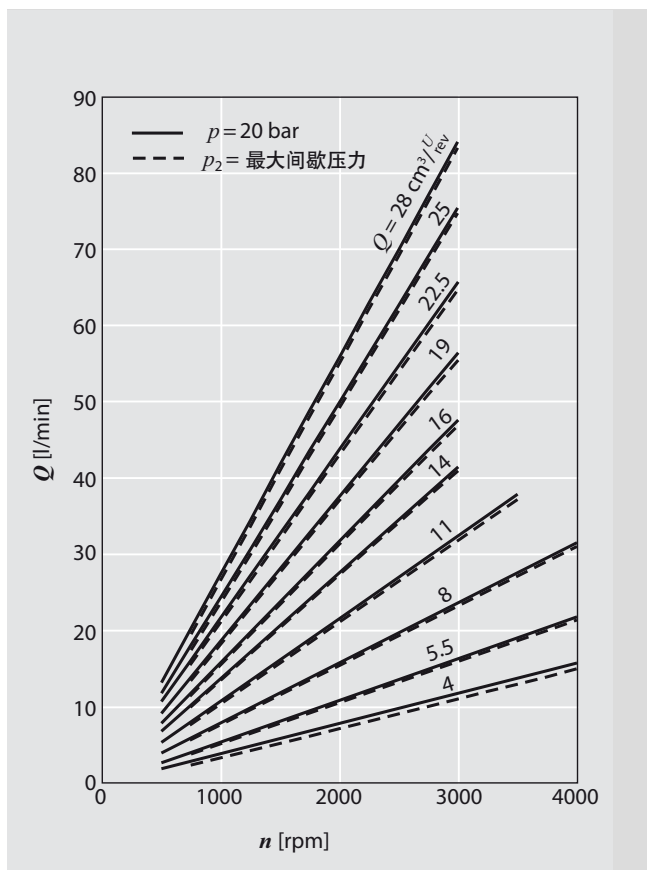
$$p = \frac{6 \cdot P \cdot \eta_t}{Q}$$

n	——	η_v	——>	Q
M	——	η_{hm}	——>	p
P	——	η_t	——>	p · Q

V [cm³/rev] Q [l/min] p [bar] **提醒: η [%] e.g. 95 [%]**

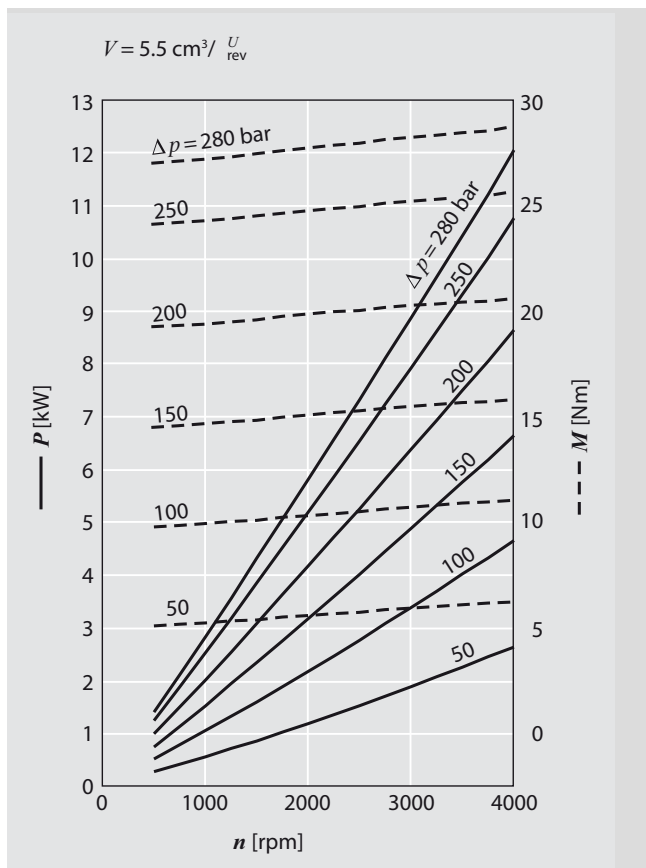
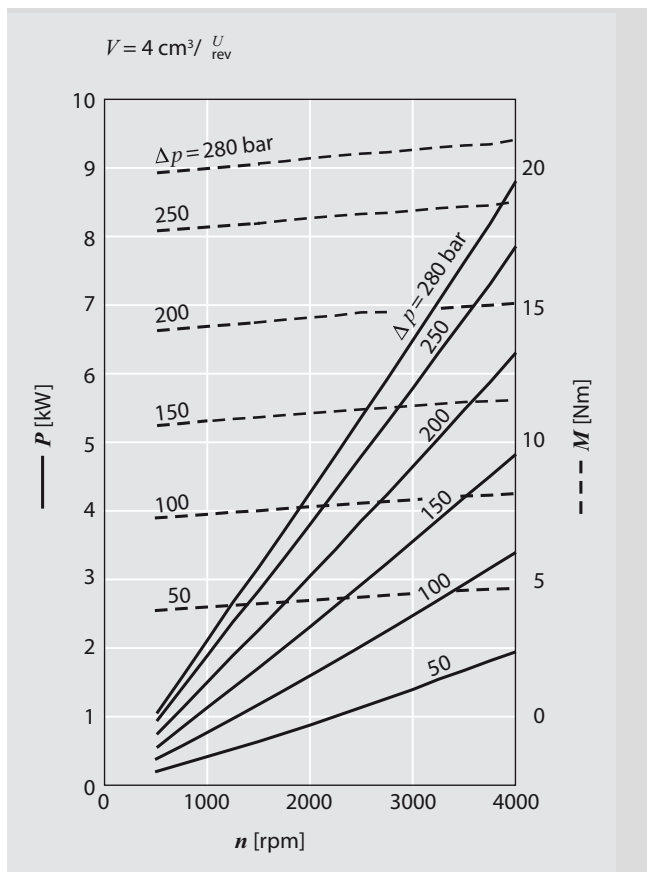
n [rev/min] P [kW] M [Nm]

性能曲线

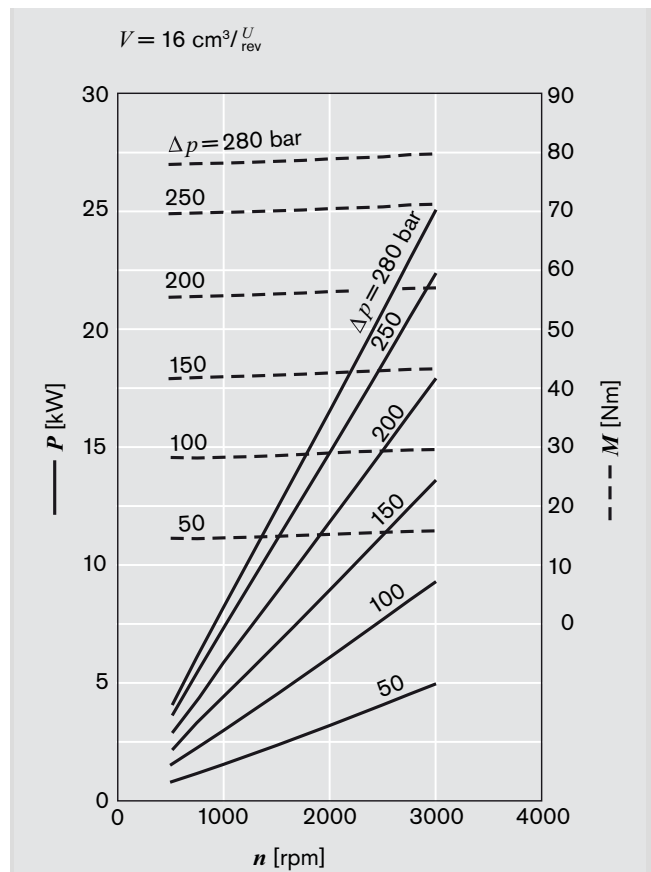
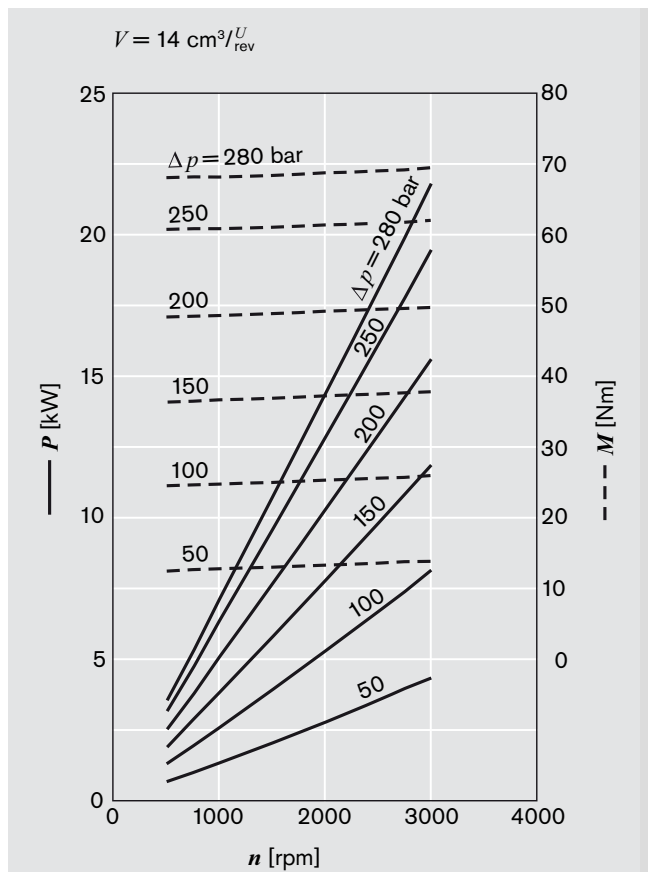
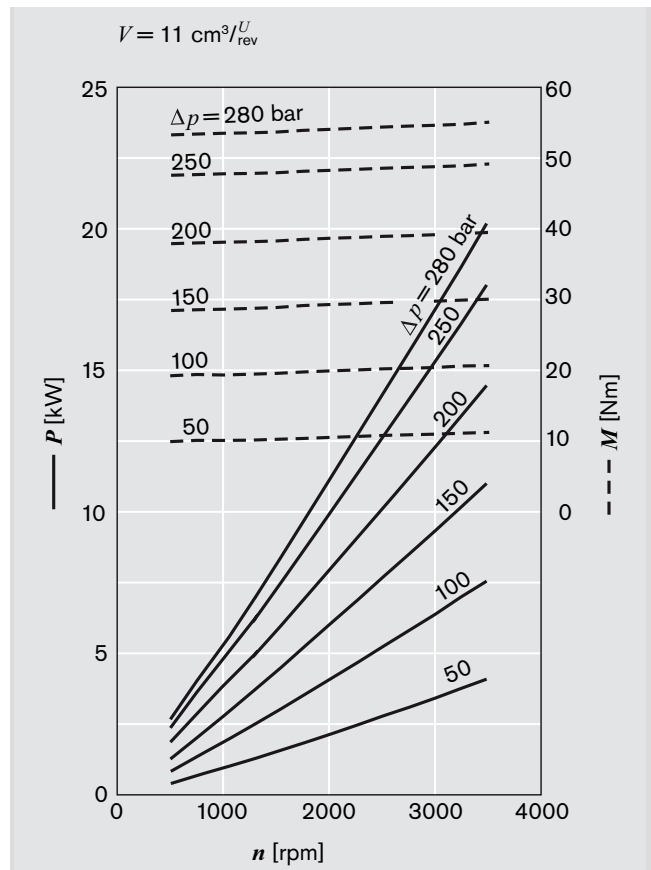
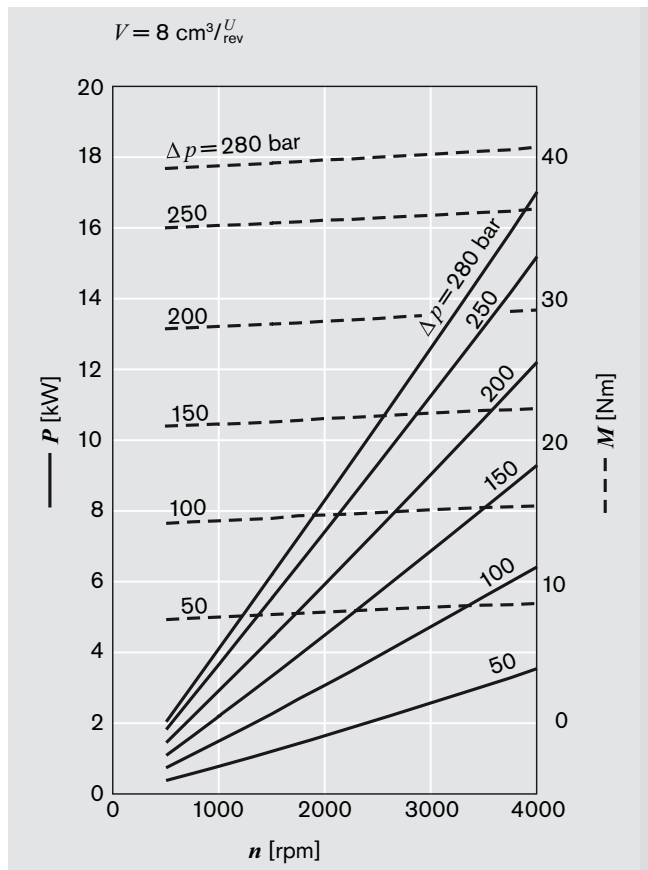


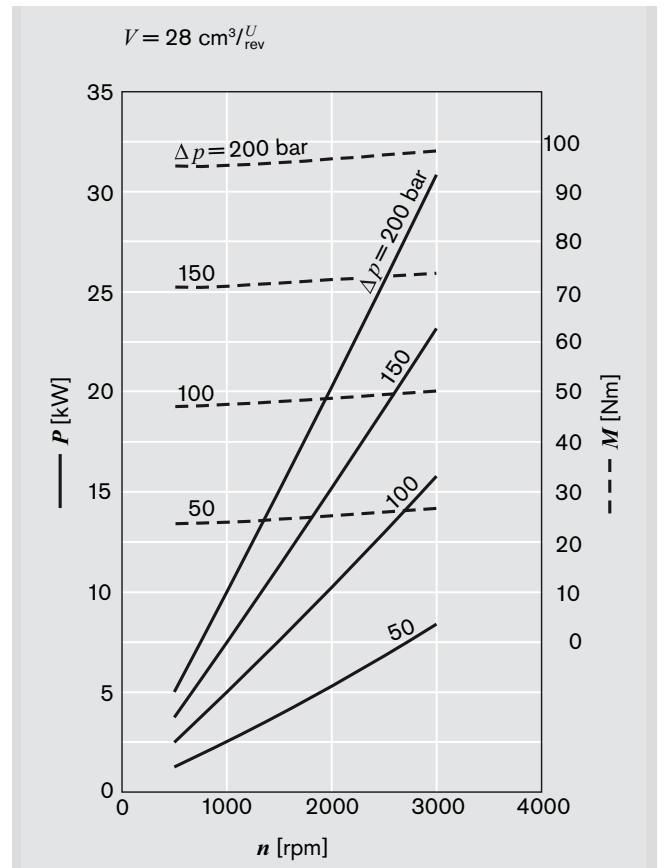
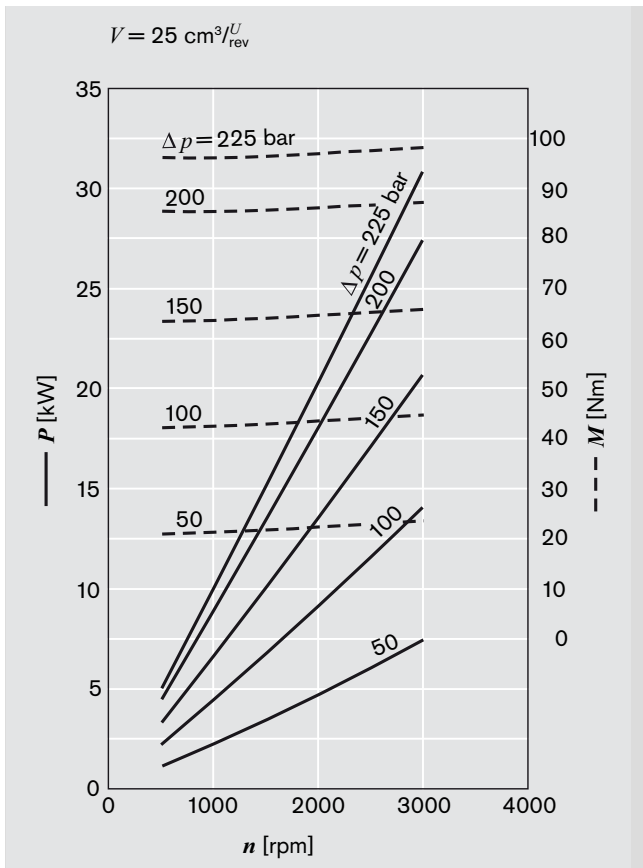
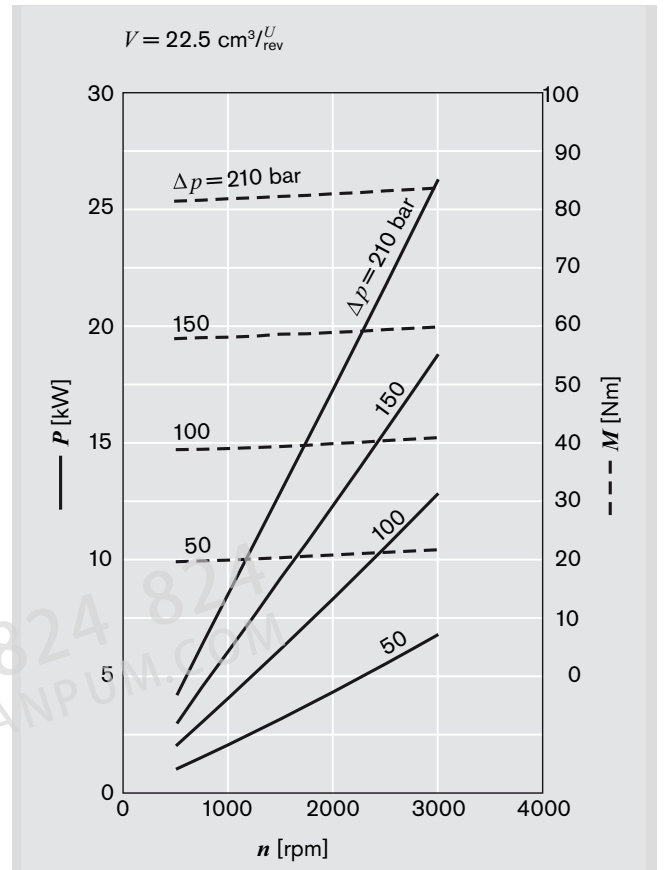
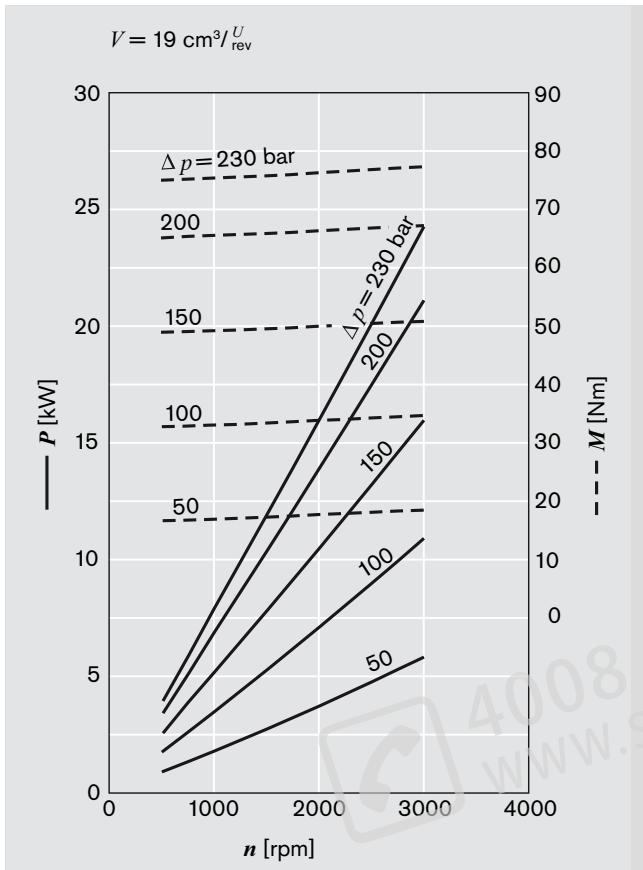
$v = 32 \text{ mm}^2/\text{s}, \vartheta = 50^\circ\text{C}$

$Q = f(n, V)$ 包括 η_v
 $P = f(n, p)$ — 包括 η_t
 $M = f(n, p)$ - - - 包括 η_{hm}



性能曲线 (续)





噪音曲线

噪音等级取决于转速和压力范围；这个压力范围介于10 bar和压力值 p_2 (参见第 16 页的规格表) 之间。

油液数据: $v = 32 \text{ mm}^2/\text{s}$, $\vartheta = 50 \text{ }^\circ\text{C}$ 。

对于从吸声测量室测得的噪音值进行计算而得到的声音压力等级，符合 DIN 45635 第 26 章的要求。

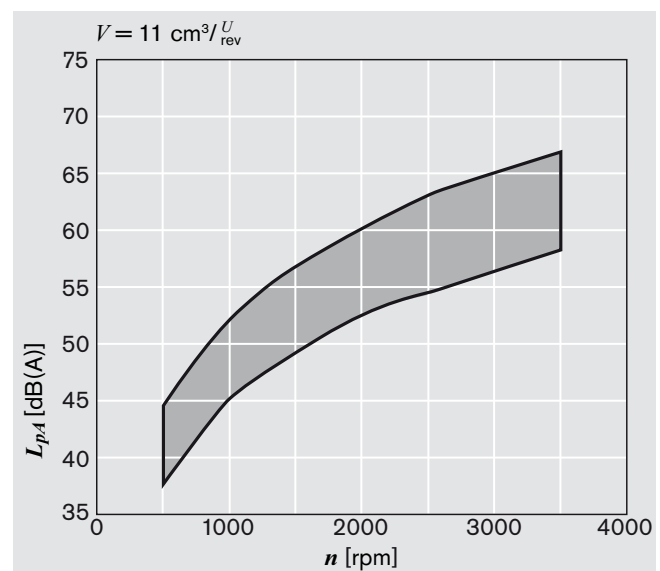
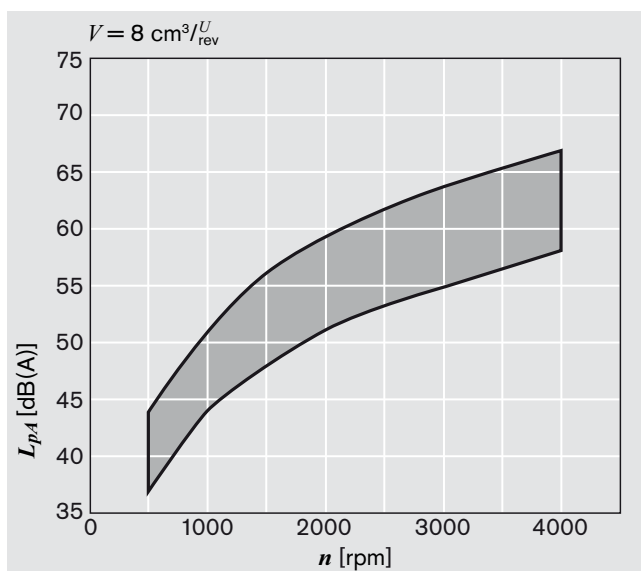
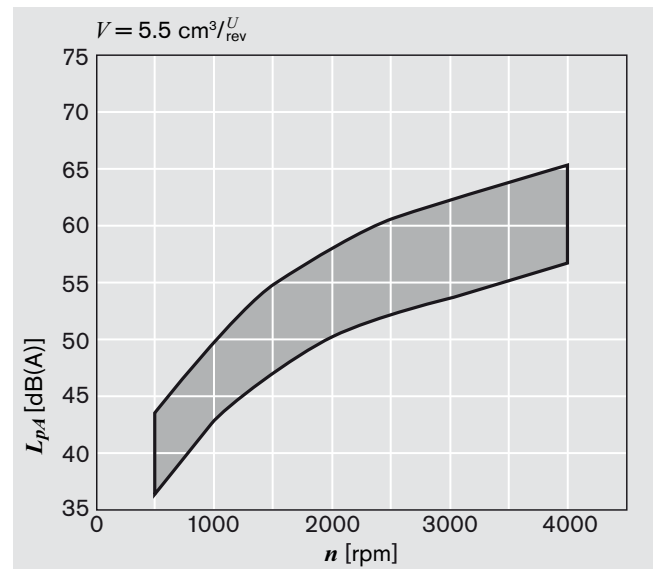
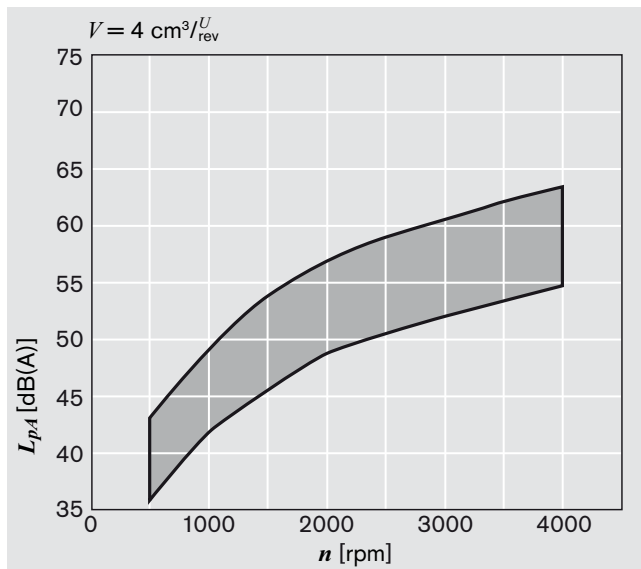
测量传感器与液压泵之间的距离：1 米。

这些都是相关型号液压泵的典型特性值。

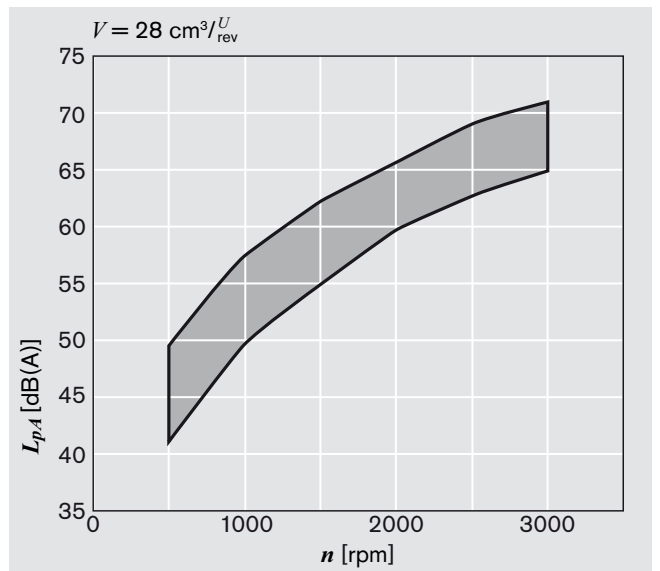
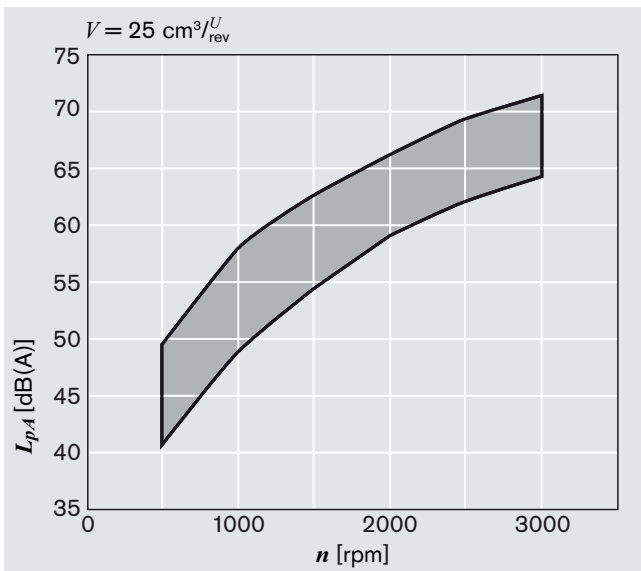
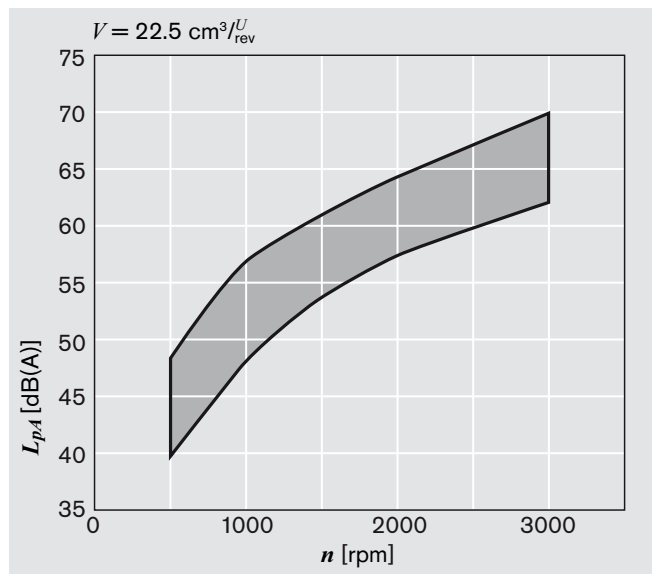
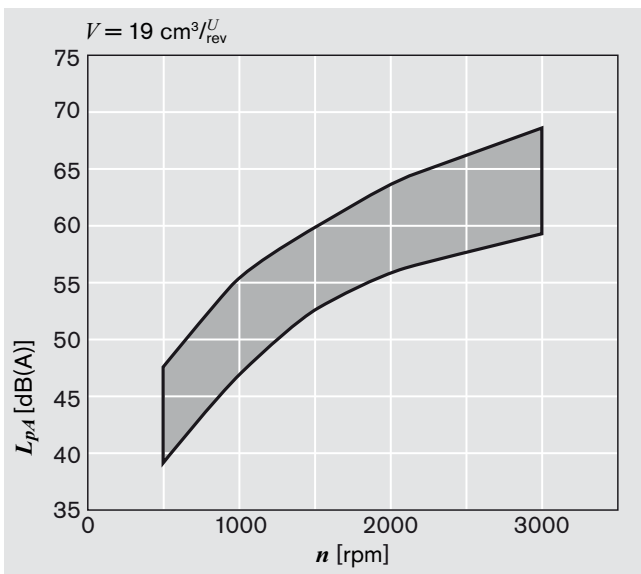
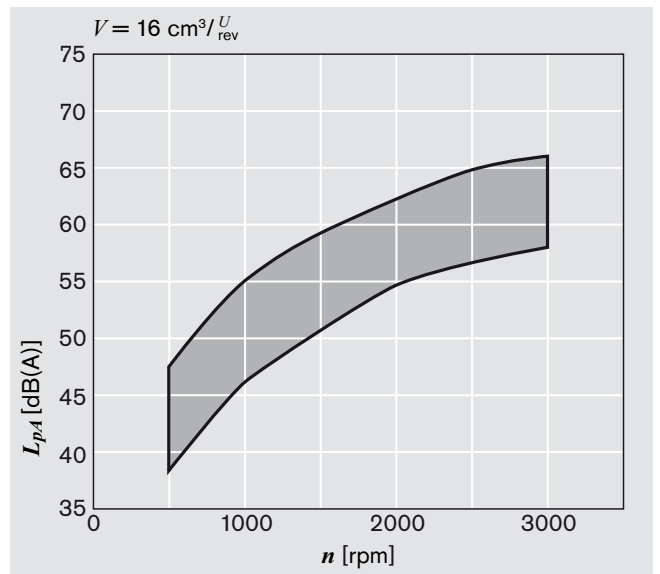
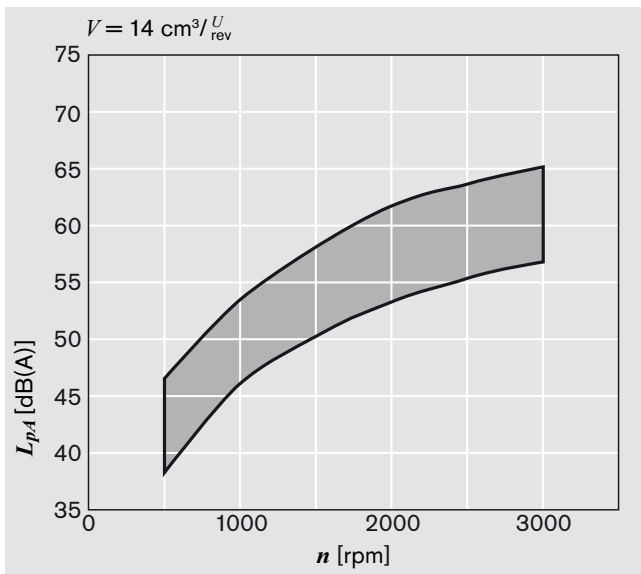
它们描述了由液压泵单独发出的空气载声。

这里，并没有考虑环境方面的影响 (安装现场，管道布置，以及其它系统元件)。

这里的每一个数值，分别针对一台单级液压泵。



噪音曲线 (续)



规格

概述	
结构	外啮合齿轮泵
安装	法兰或带有套管的贯穿螺栓
管路油口	螺纹, 法兰
旋转方向 (从轴的视点看)	顺时针或逆时针, 只能以图示的旋转方向驱动这台液压泵
安装位置	任何部位
轴上的负载	径向和轴向力, 待咨询后确定
环境温度范围	-30°C...+80°C 或最高110°C, 使用FKM 密封件
液压油	- 矿物油应当符合 DIN 51 524, 1-3 ; 然而在更高的负载条件下, 至少应采用符合推荐的 DIN 51 524 章节 2 的HLP 液压流体 ; - 符合RE 90220 要求 ; - 经过咨询, 可以采用其它的工作流体
粘度	12...800 mm ² /s 允许的范围 20...100 mm ² /s 推荐的范围 ...2000 mm ² /s 泵的起动所允许的范围
液压油温度	最高+80°C, 使用NBR 密封件*) 最高+110°C, 使用FKM 密封件**)
过滤 ***)	洁净度等级至少达到 20/18/15, 符合 ISO 4406 (1999)

*) NBR = Perbunan®

**) FKM = Viton®

***) 在使用具有重要反向功能的控制系统或装置 (比如转向与制动阀)时, 所选定的油液过滤类型必须与这些装置或系统的灵敏度相适应。

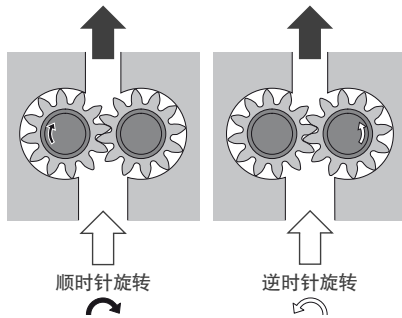
必须切实遵循整套系统相关的安全性要求。

如果应用系统需要实现数量很多的负载周期, 则请咨询我们的技术部门。

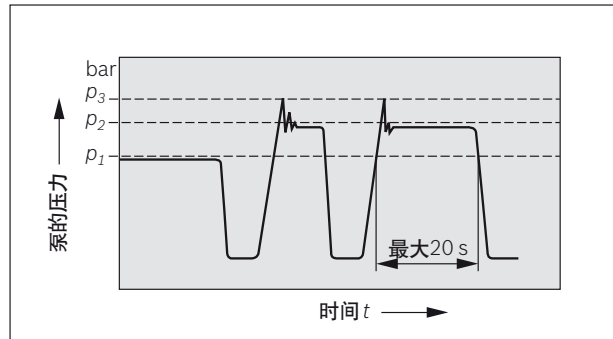
旋转方向的定义

始终以传动轴的视点观察。

提醒：在尺寸图纸上, 总是显示顺时针转向的液压泵。对于逆时针旋转的液压泵, 其传动轴的位置、以及吸油口和压力油口的位置都不相同。



压力的定义



p_1 最高连续压力
 p_2 最高间歇压力
 p_3 最高峰值压力

AZPF-1x

排量	V	cm ³ /rev	4	5.5	8	11	14	16	19	22.5	22.5
吸油压力	p_e	bar	0.7...3 (绝对), 使用串联泵: $p_e (p_2) = \text{最大} . 0.5 > p_e (p_1)$								
最高连续压力	p_1		250						210	180	210
最高间歇压力	p_2		280						230	210	230
最高峰值压力	p_3		300						250	230	250
在以下压力时的最低转速	< 100	rpm	600	500	500	500	500	500	500	500	500
12 mm ² /s	100...180		1200	1200	1000	1000	800	800	800	800	800
180... p_2			1400	1400	1400	1200	1000	1000	1000	1000	1000
25 mm ² /s	p_2		700	700	700	600	500	500	500	500	500
在以下压力时的最高转速	p_2		4000			3500	3000	3000	3000	2500	3000

*) 这种型号使用扩展轴承

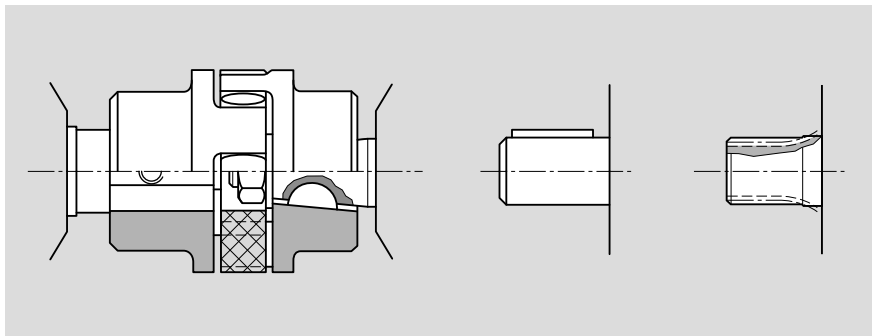
AZPF-2x

排量	V	cm ³ /rev	4	5.5	8	11	14	16	19	22.5	25	28
吸油压力	p_e	bar	0.7...3 (绝对), 使用串联泵: $p_e (p_2) = \text{最大} . 0.5 > p_e (p_1)$									
最高连续压力	p_1		250						220	195	170	
最高间歇压力	p_2		280						250	225	200	
最高峰值压力	p_3		300						290	265	240	
在以下压力时的最低转速	< 100	rpm	600	500	500	500	500	500	500	500	500	500
12 mm ² /s	100...180		1200	1200	1000	1000	800	800	800	800	800	800
180... p_2			1400	1400	1400	1200	1000	1000	1000	1000	1000	1000
25 mm ² /s	p_2		700	700	700	600	500	500	500	500	500	500
在以下压力时的最高转速	p_2		4000			3500	3000	3000	3500	3500	3000	3000

传动系的布置

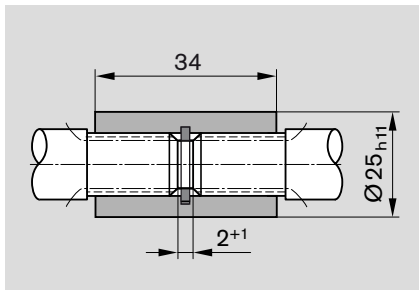
1. 弹性联轴器

在这种轴联轴合方式下，不得向液压泵传递任何径向力或轴向力。
泵轴套管的最大径向跳动值为 0.2 mm。
参见联轴器厂商提供的安装操作规程，以详细了解轴向最大许可的偏差。



2. 联轴套管

用于 DIN 或 SAE 花键轴上。
提醒：无论是在泵轴还是联轴套管上，都不得有径向或轴向力的作用。这种联轴套管在轴向必须能移动自如。泵轴与传动轴之间的距离，必须为 2+1。需要采用油浴或油雾润滑。



花键轴	M _{最大} [Nm]	V [cm ³ /rev]	p _{最大} [bar]
DIN	100	4...28	p _{最大}
SAE 9t	110		
SAE 11t	180		

3. 带柄托的传动轴

通过这种传动轴，液压泵可以紧密联轴电机、或内燃机与齿轮减速器等。
泵的传动轴有一个专用的柄托和驱动器 ③ (没有包含在供货内容中)。
这里，没有采用轴密封。

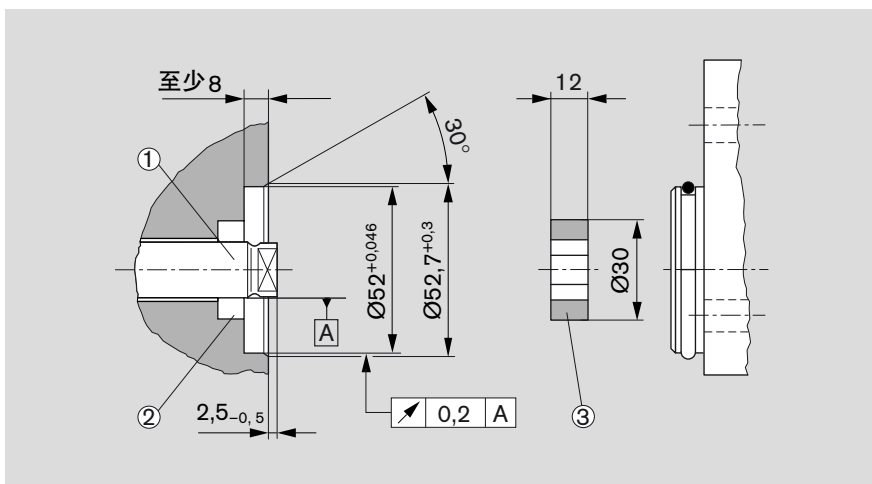
推荐的驱动端和密封件的布置与尺寸如下。

① 传动轴

泵壳硬化钢 DIN 17 210
比如 20 MnCrS 5
泵壳硬化层，深 0.6；HRC 60 ±3。
针对密封圈的接触面而进行了无膛线研磨，R_{最大} ≤ 4µm

② 轴的径向密封

采用涂覆橡胶的密封件 (参见 DIN 3760, AS 型；或采用双层唇缘密封圈)。
切削一个 15° 的斜角，或者在安装轴密封圈时使用护套。



带柄托的传动轴

AZPF-1x

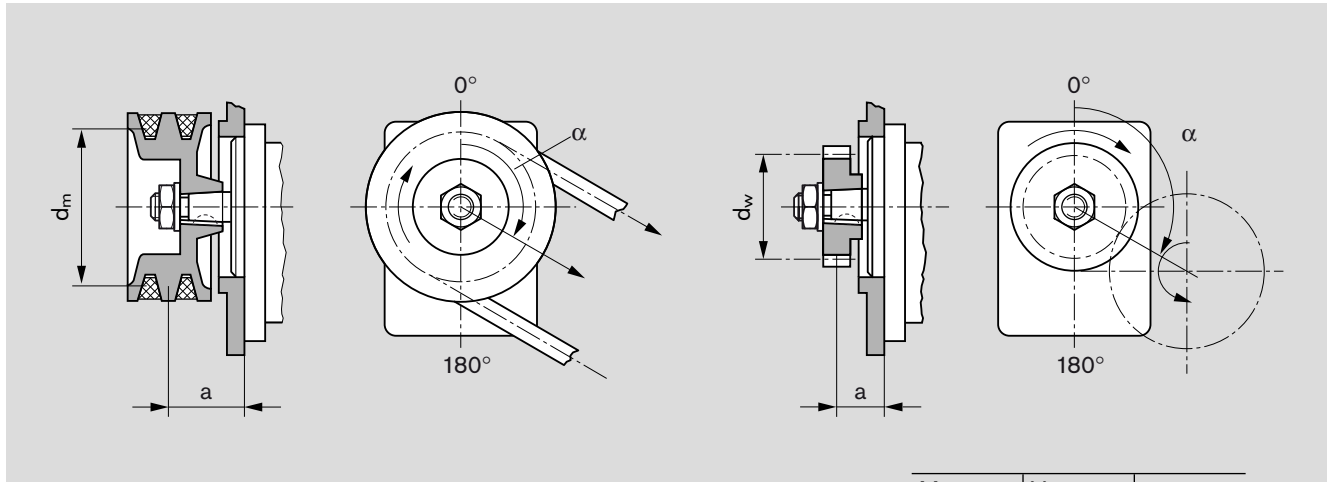
M _{最大} [Nm]	V [cm ³ /rev]	p _{最大} [bar]
65	4...14	280
	16	230
65	19	190
	22.5	160

AZPF-2x

M _{最大} [Nm]	V [cm ³ /rev]	p _{最大} [bar]
85	4...14	280
	16	280
85	19	250
	22.5	210
85	25	190
	28	170

4. 不具外部轴承的 V 形皮带和直齿轮或螺旋齿的齿轮驱动

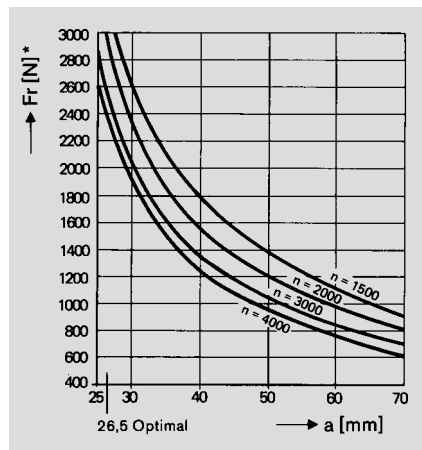
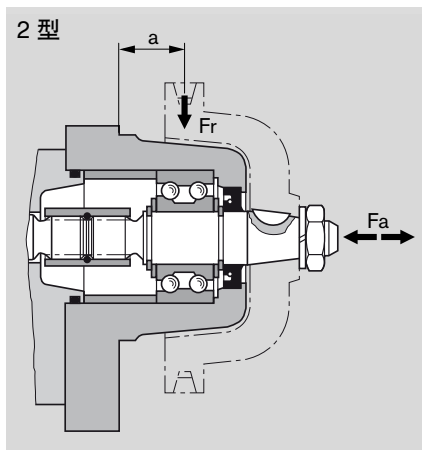
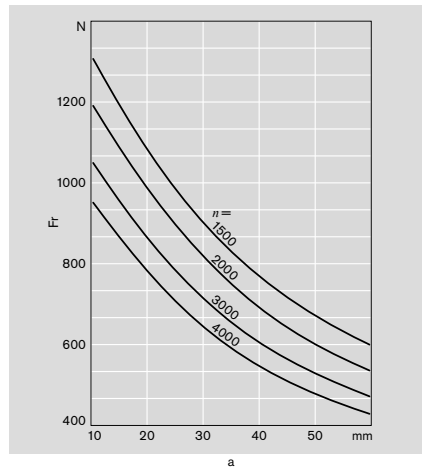
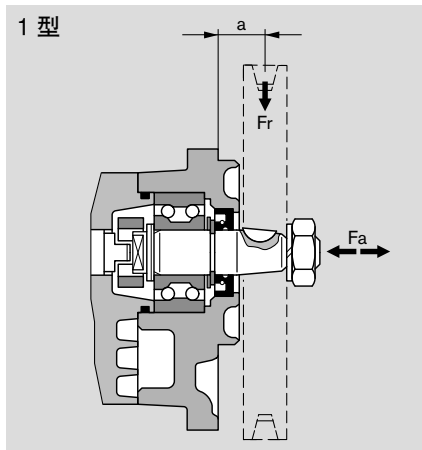
请求使用 V 形皮带或齿轮传动时，请提交该应用的详细信息（尤其是尺寸 a 、 d_m 、 d_w 和角度 α ），以便我们日后评价。对于螺旋齿齿轮驱动，还需要螺旋角度 β 的详细信息。



5. 外置轴承

外置轴承可以消除齿轮泵采用 V 形皮带或齿轮传动可能产生的故障。下面的曲线表示可承受的最大径向和轴向负载，基于轴承寿命 $LH = 1000$ 小时。

$M_{\text{最大}}$ [Nm]	V [cm ³ /rev]	$p_{\text{最大}}$ [bar]
65	16	230
	19	190
	22.5	160



组合齿轮泵

这种齿轮泵非常适合多泵组合的布置方式，一级泵的传动轴延伸到二级泵、甚至三级泵；联轴器安装在每一对液压泵之间。

多数情况下，每一台泵与相邻泵都相互隔离，也即各自使用独立的吸油口。作为一种选项，还可以采用一个公用的吸油口。

提醒: 基本上采用单级泵的规格，只是有以下这些限制:

最大转速: 应当由所使用液压泵中的最高额定转速来确定。

压力: 这些限制源于传动轴的强度、以及直接传动和驱动器等因素。相关的数据请参见标有尺寸的图纸。

标准型直接传动期间的压力限制

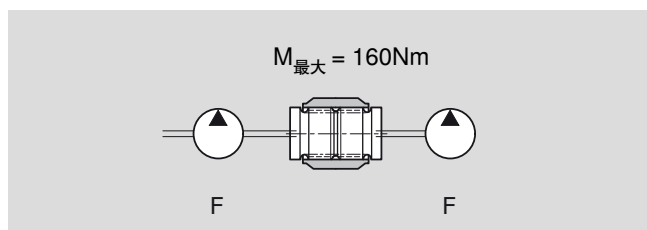
对于 S 系列的齿轮泵，二级泵送驱动器可传输的最大负载为 $M_{最大} = 65 \text{ Nm}$ ，也即对于二级和更多后续级是有压力限制的。

$M_{最大}$ [Nm]	V [cm ³ /rev]	$p_{最大}$ [bar]
65	16	230
	19	190
	22.5	160
	25	140
	28	130

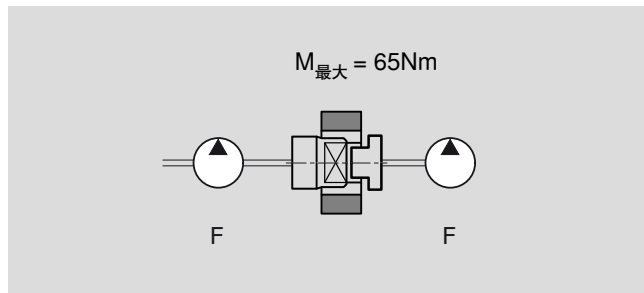
如果第一级通过柄托 (驱动器) 或 1 型外置轴承驱动，那么适用以下公式所述的压力限制。

对于更高的传输扭矩与/或旋转类振动，可以采用加强型直接传动。可按客户要求，定制专用的结构设计。

加强型直接传动



标准型直接传动



组合泵

系列泵 1	$M_{最大}$ [Nm]	系列泵 2
F	65	F
F	65	S
F	12	B

可传输的最大驱动扭矩 *

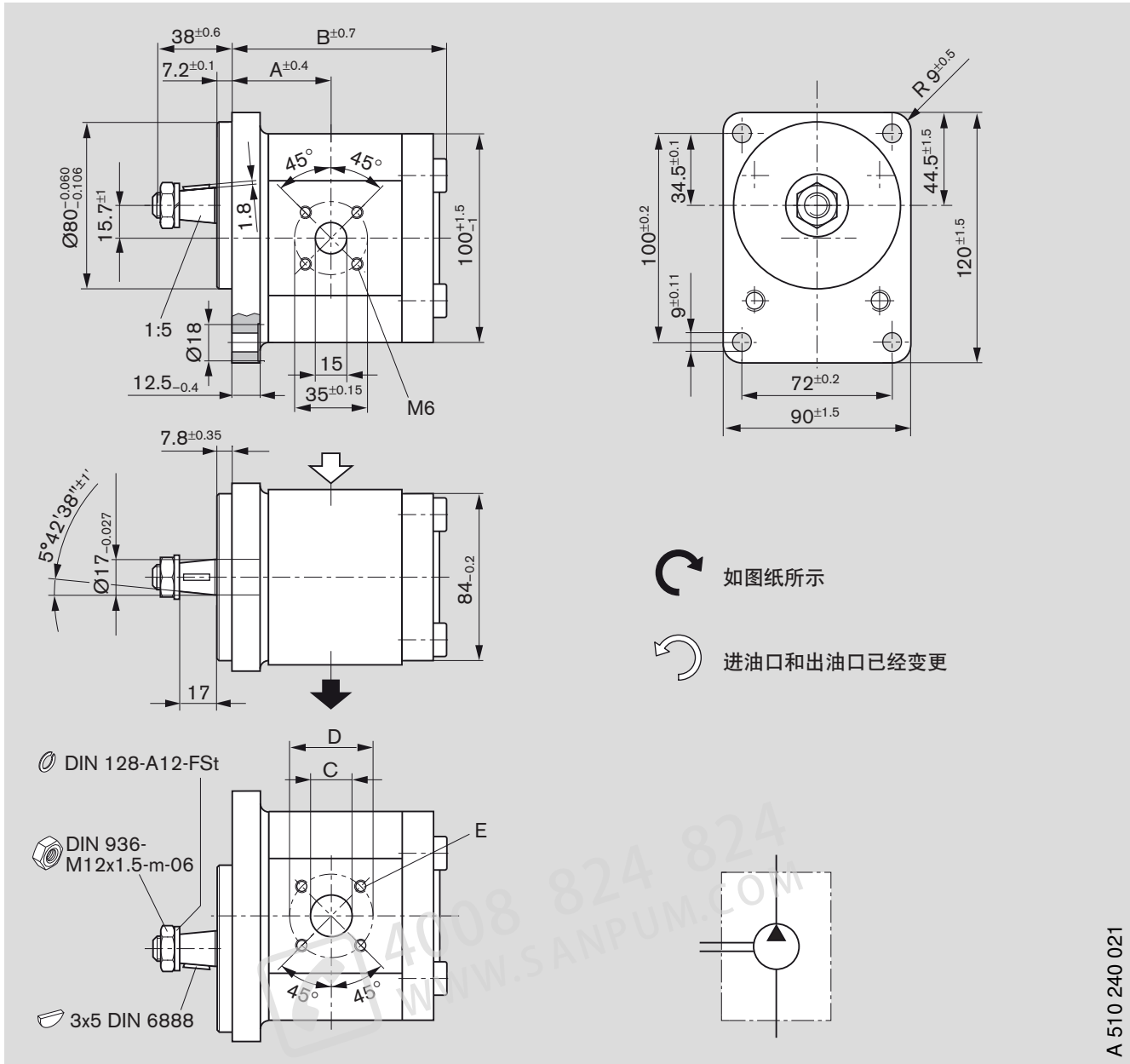
功能	代码	名称	可传输的最大驱动扭矩 * [Nm]
花键轴	R	SAE J744 16-4 9T	110
	P	SAE J744 19-4-11T	180
锥形键槽轴	C	1:5	155
	H	1:8	160
缸轴	G	轴径 $\varnothing 15.875$	55
	A	轴径 $\varnothing 18$	75
扁平	N	两面卡钳	65

* 只有符合第16页所述条件时，这些数值才适用。如超出相关限值，请咨询博世力士乐。

$$M_{最大} \geq \Delta p_1 \cdot V_1 \cdot 0.0177 + \Delta p_2 \cdot V_2 \cdot 0.0177 + \Delta p_3 \cdot V_3 \cdot 0.0177$$

Δp [bar] V [cm³/rev]

尺寸 标准范围

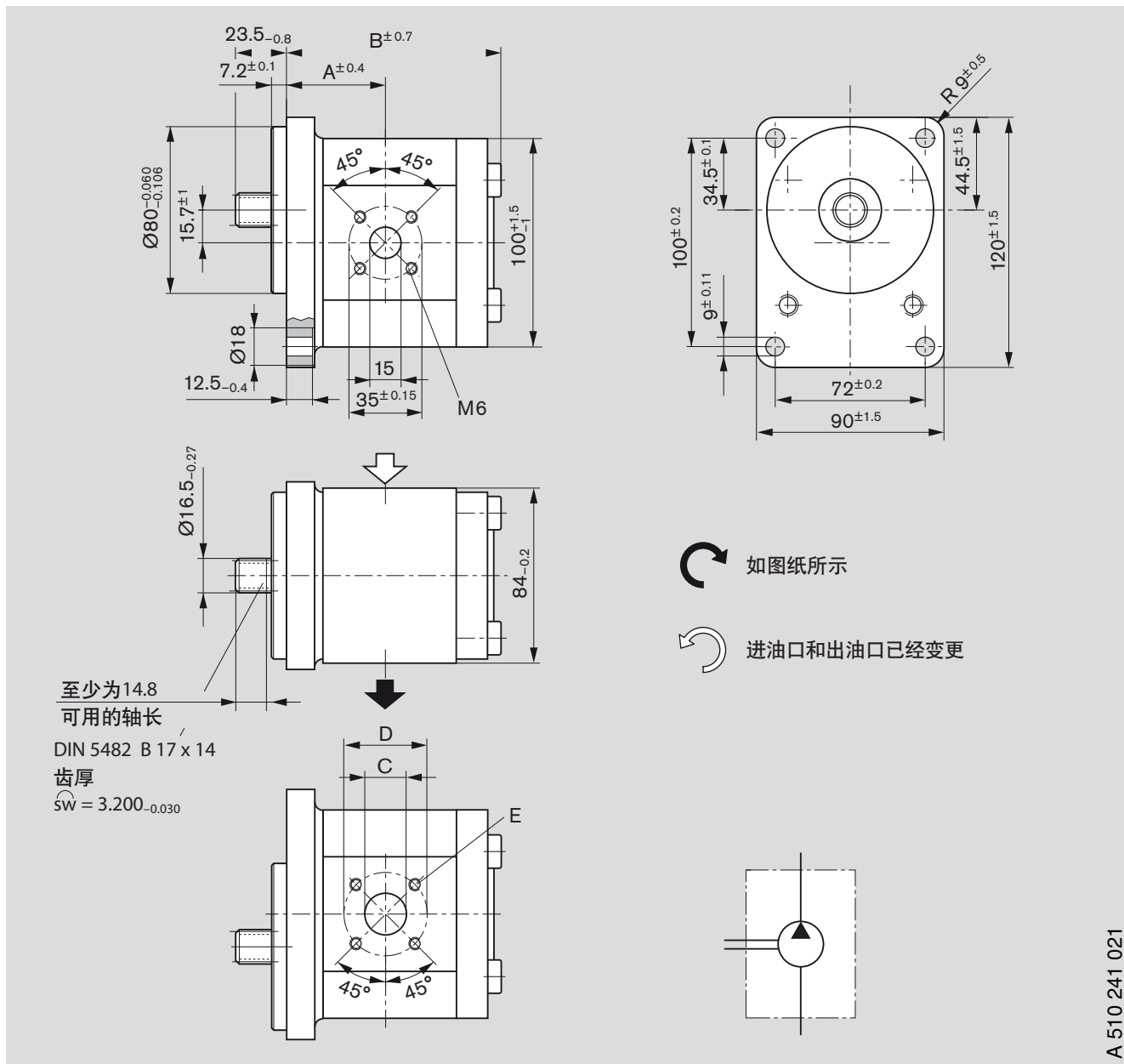


订货代码

AZPF - 10 - C B 20 M B
 AZPF - 11 - C B 20 M B*

排量 [cm ³ /rev]	订货代码		最高工作 压力 [bar]	最高转速 [rpm]	重量 kg	尺寸 [mm]				
	左	右				A	B	C	D	E
4	0 510 225 306	0 510 225 006	280	4000	3.2	39.9	85.0	15	40	M6
5.5	0 510 325 306	0 510 325 006	280	4000	3.2	41.1	87.5	15	40	深度 13
8	0 510 425 307	0 510 425 009	280	4000	3.3	43.2	91.6	20	40	
11	0 510 525 311	0 510 525 009	280	3500	3.5	47.0	96.6	20	40	
14	0 510 525 319	0 510 525 018	280	3000	3.7	47.5	101.6	20	40	
16	0 510 625 315	0 510 625 022	280	3000	3.7	47.5	105.0	20	40	
19	0 510 625 314	0 510 625 013	230	3500	3.8	47.5	110.0	20	40	
22.5	0 510 725 330*	0 510 725 030	210	2500	3.8	55.1	115.4	20	40	

尺寸 标准范围



A 510 241 021

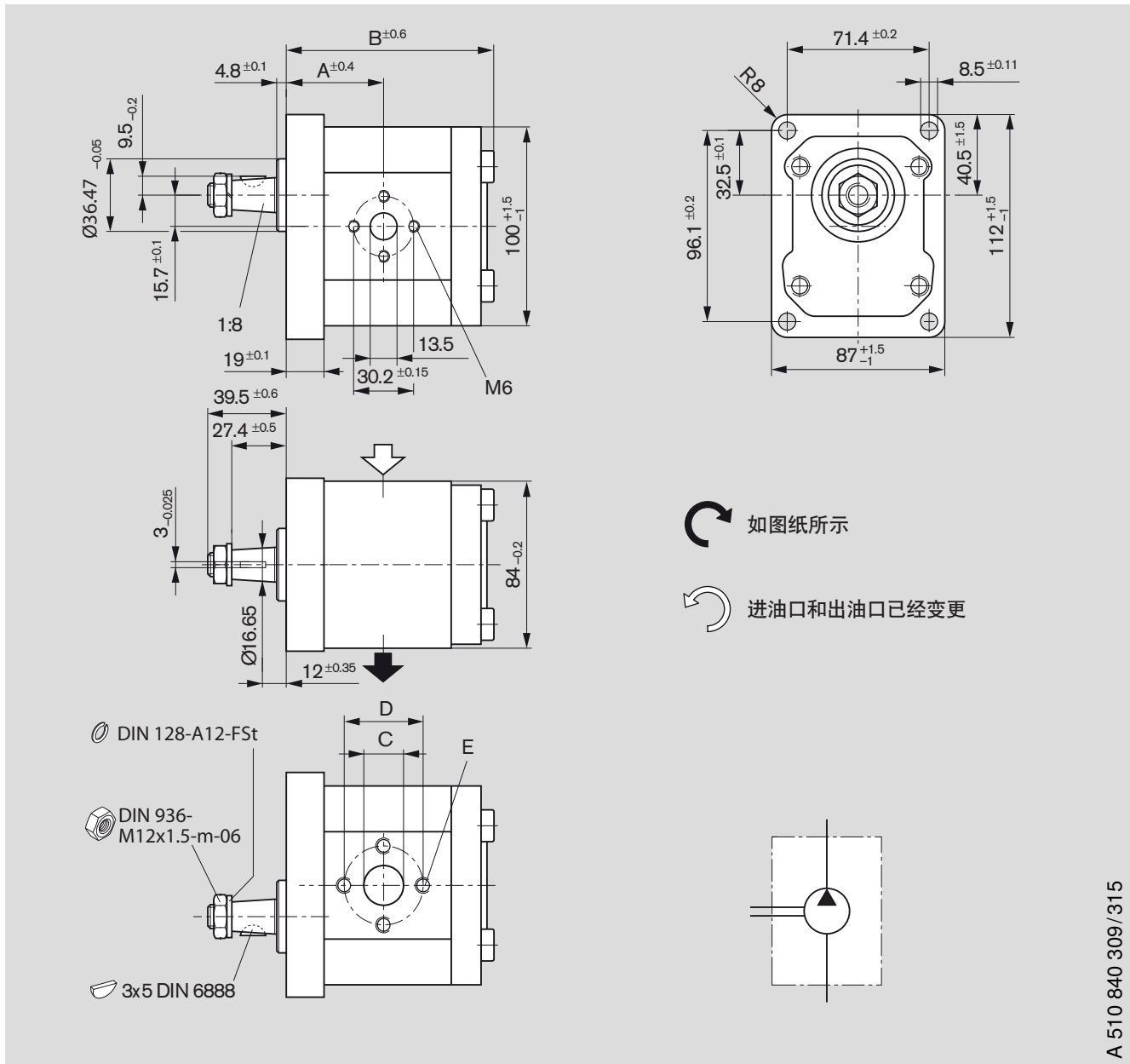
订货代码

AZPF - 10 - FB 20 M B

AZPF - 11 - FB 20 M B*

排量 [cm ³ /rev]	订货代码		最高工作 压力 [bar]	最高转速 [rpm]	重量 kg	尺寸 [mm]				
	左	右				A	B	C	D	E
4	0 510 225 307	0 510 225 007	280	4000	3.1	39.9	85.0	15	40	M6 深度 13
5.5	0 510 325 307	0 510 325 007	280	4000	3.2	41.1	87.5	15	40	
8	0 510 425 308	0 510 425 010	280	4000	3.3	43.2	91.6	20	40	
9	0 510 425 336*	-	280	4000	3.4	43.7	92.4	20	40	
11	0 510 525 312	0 510 525 010	280	3500	3.5	47.0	96.6	20	40	
14	0 510 525 328	0 510 525 030	280	3000	3.6	47.5	101.6	20	40	
16	0 510 625 317	0 510 625 015	280	3000	3.65	47.5	105.0	20	40	
19	0 510 625 316	0 510 625 014	230	3000	3.8	47.5	110.0	20	40	
22.5	0 510 725 349	-	230	3000	4.4	61.1	127.4	20	40	
22.5	-	0 510 725 062	210	2500	4.0	55.1	115.4	20	40	

尺寸 标准范围

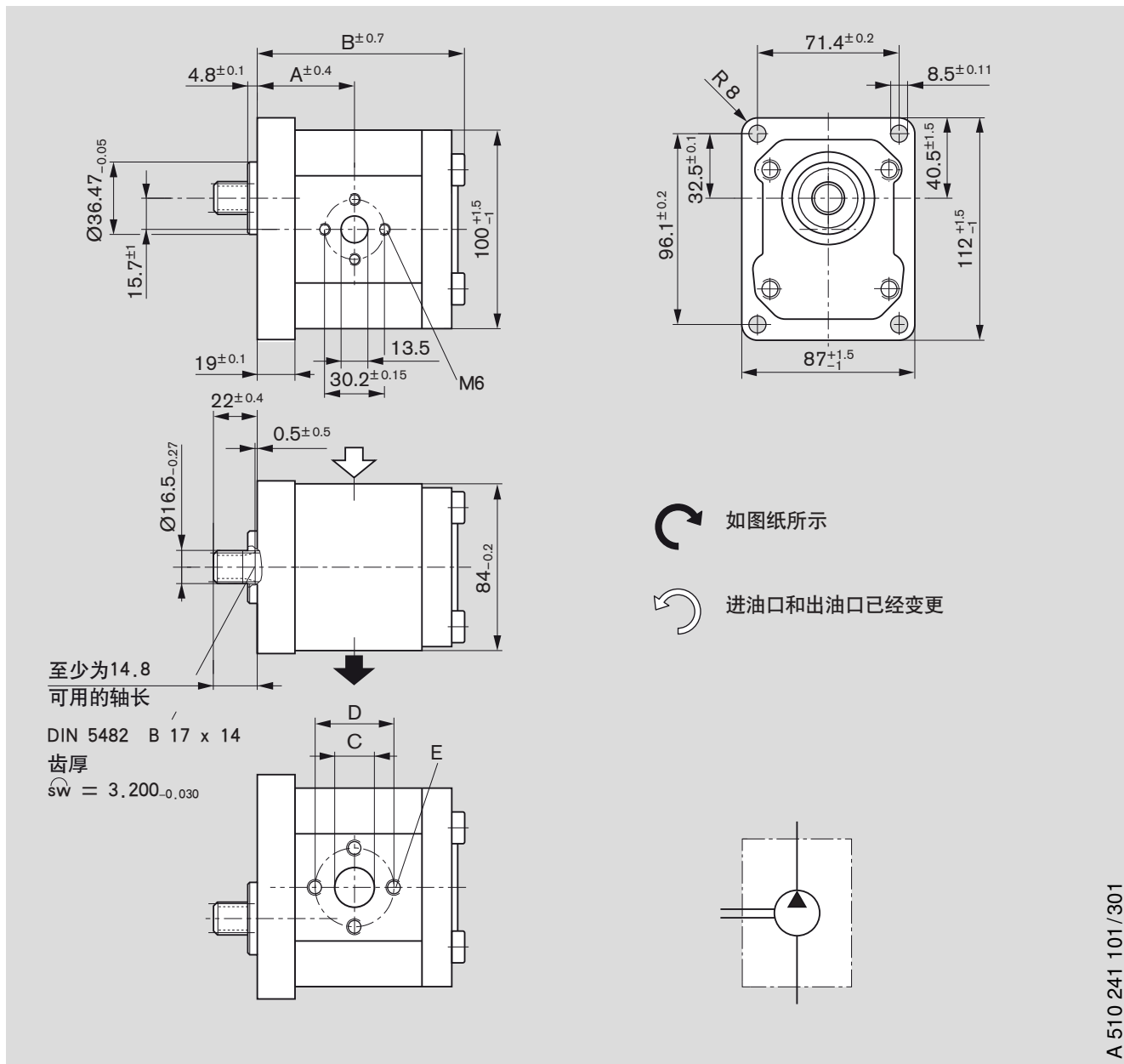


订货代码

AZPF - 12 - H O 30 K B
 AZPF - 22 - H O 30 K B*

排量 [cm ³ /rev]	订货代码		最高工作 压力 [bar]	最高转速 [rpm]	重量 kg	尺寸 [mm]				
	左	右				A	B	C	D	E
4	0 510 225 317	0 510 225 022	280	4000	3.1	41.4	84.1	13.5	30.2	M6
5.5	0 510 325 320	0 510 325 025	280	4000	3.2	42.6	86.6	13.5	30.2	深度 13
8	0 510 425 334	0 510 425 043	280	4000	3.3	44.7	92.5	13.5	30.2	
11	0 510 525 374	0 510 525 074	280	3500	3.4	48.5	97.5	13.5	30.2	M8
14	0 510 525 375	0 510 525 075	280	3000	3.6	49.0	102.5	13.5	30.2	深度 13
16	0 510 625 381	0 510 625 075	280	3000	3.6	49.0	105.9	13.5	30.2	
19	0 510 625 386*	0 510 625 076*	280	3500	4.1	59.9	121.1	20.0	39.7	
22.5	0 510 725 410*	0 510 725 112*	250	3500	4.2	62.6	126.5	20.0	39.7	
25	0 510 725 411*	0 510 725 113*	225	3000	4.4	64.7	132.5	20.0	39.7	
28	0 510 725 412*	0 510 725 114*	200	3000	4.5	67.1	137.3	20.0	39.7	

尺寸 标准范围



A 510 241 101/301

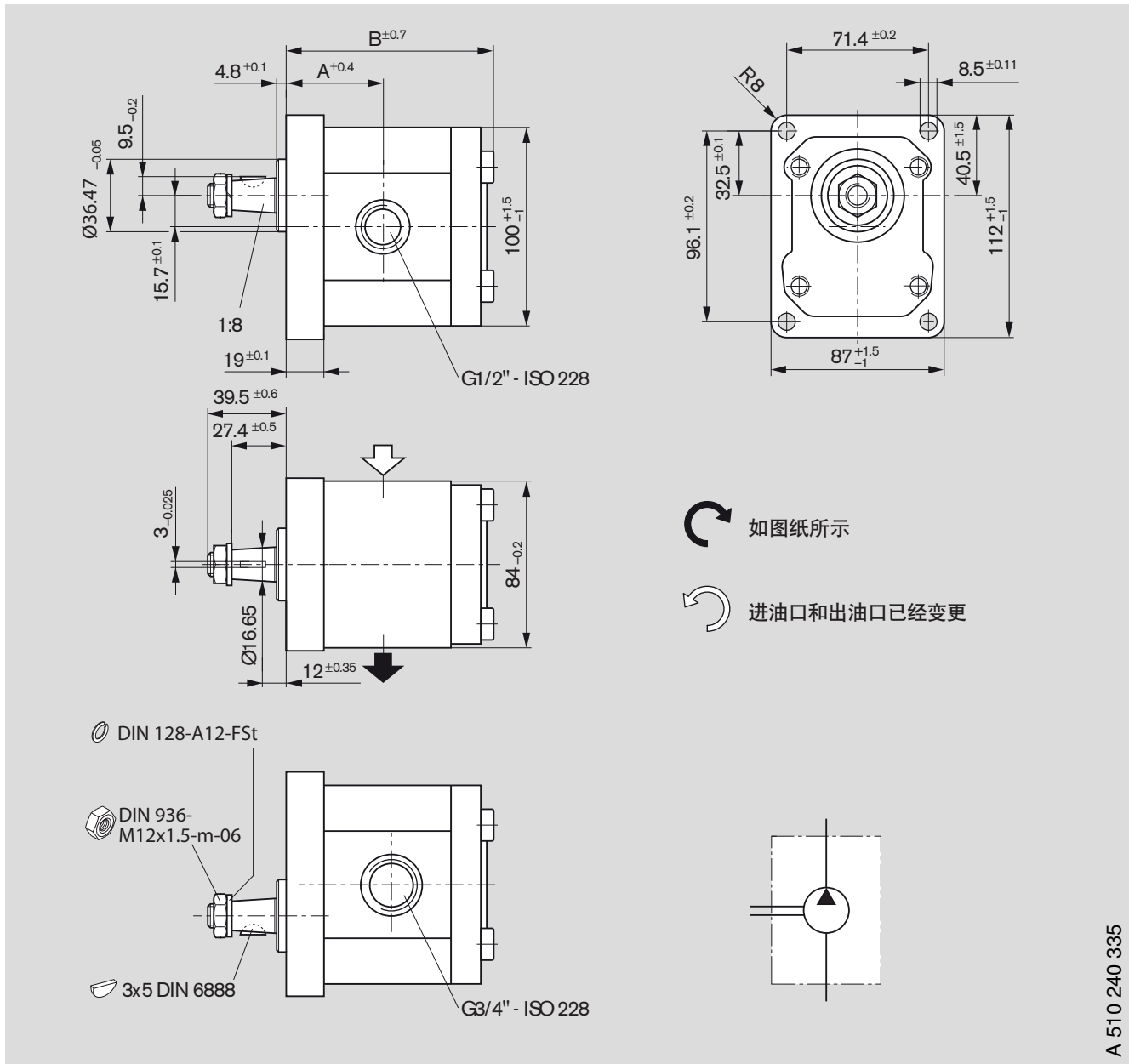
订货代码

AZPF - 10 - □□□□ FO 30 M B

AZPF - 10 - □□□□ FO 30 P B*

排量 [cm ³ /rev]	订货代码		最高工作 压力 [bar]	最高转速 [rpm]	重量 kg	尺寸 [mm]				
	左	右				A	B	C	D	E
8	0 510 425 315	0 510 425 021	280	4000	3.3	44.7	93.1	13.5	30.2	M6, 深度 13
11	0 510 525 323	0 510 525 024	280	3500	3.4	48.5	98.1	20.0	39.7	M8, 深度 13
11	0 510 525 331*	-	210	3500	3.3	48.5	98.1	20.0	39.7	
14	-	0 510 525 034*	210	3000	3.4	49.0	103.1	20.0	39.7	
16	0 510 625 327*	0 510 625 039*	210	3000	3.5	49.0	106.5	20.0	39.7	
19	-	0 510 625 049*	210	3000	3.7	49.0	111.5	20.0	39.7	
19	0 510 625 332*	-	210	3000	4.0	59.9	123.5	20.0	39.7	
22.5	0 510 725 348*	0 510 725 076*	210	3000	4.2	62.6	127.8	20.0	39.7	

尺寸 标准范围

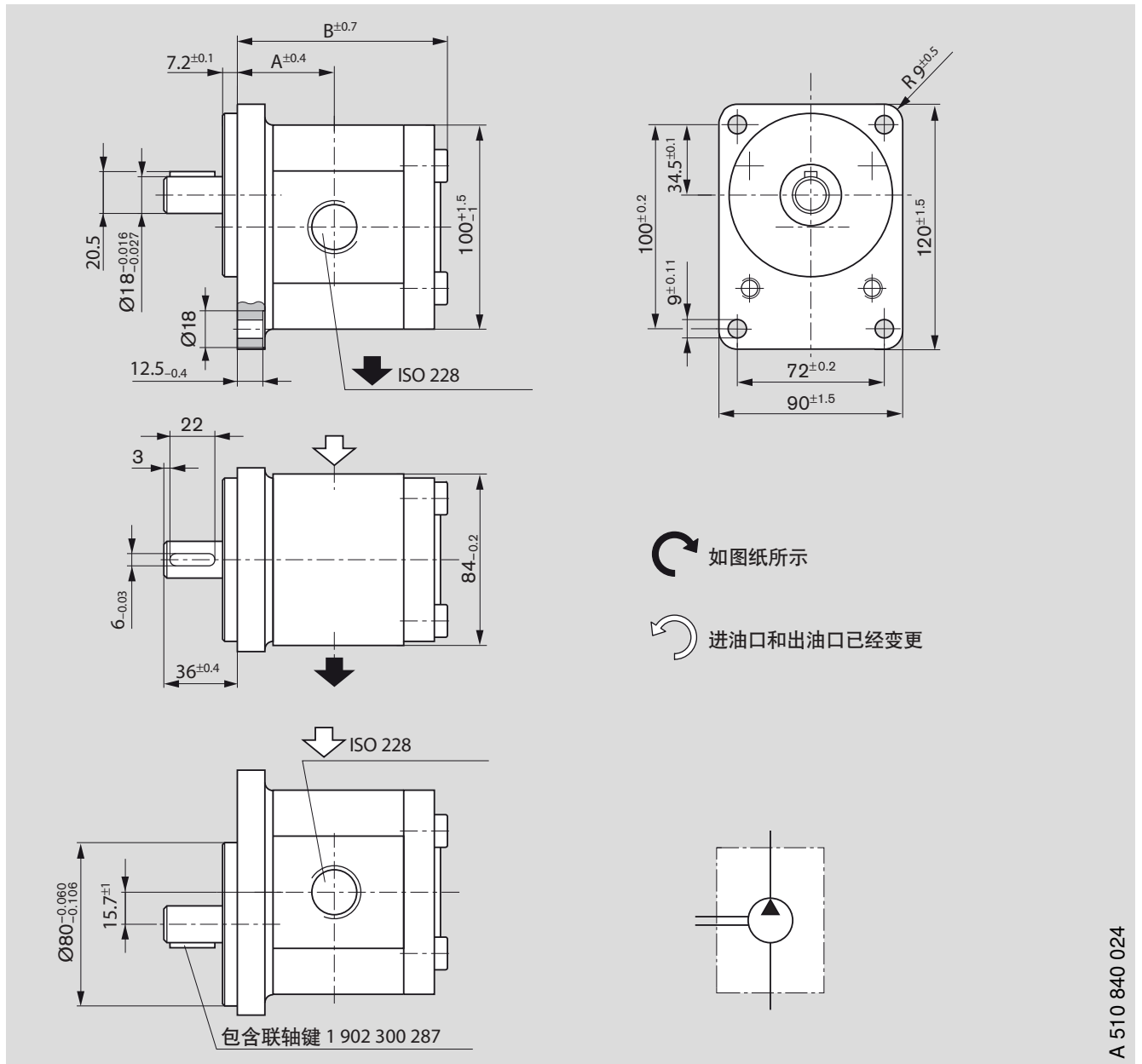


订货代码

AZPF - 10 - □□□ □ H O 01 M B

排量 [cm ³ /rev]	订货代码		最高工作压力 [bar]	最高转速 [rpm]	重量 kg	尺寸 [mm]		
	左	右				A	B	G
4	-	-	-	-	-	-	-	ISO 228
5.5	-	0 510 325 018	280	4000	3.1	42.6	89.0	深度 16
8	-	0 510 425 027	280	4000	3.15	44.7	93.1	
11	-	0 510 525 039	280	3500	3.3	48.5	98.1	
14	-	0 510 525 040	280	3000	3.4	49.0	103.1	
16	-	0 510 625 047	280	3000	3.58	49.0	106.5	
19	-	0 510 625 052	230	3000	3.6	49.0	111.5	
22.5	-	0 510 725 084	210	2500	3.8	56.6	116.4	

尺寸 标准范围



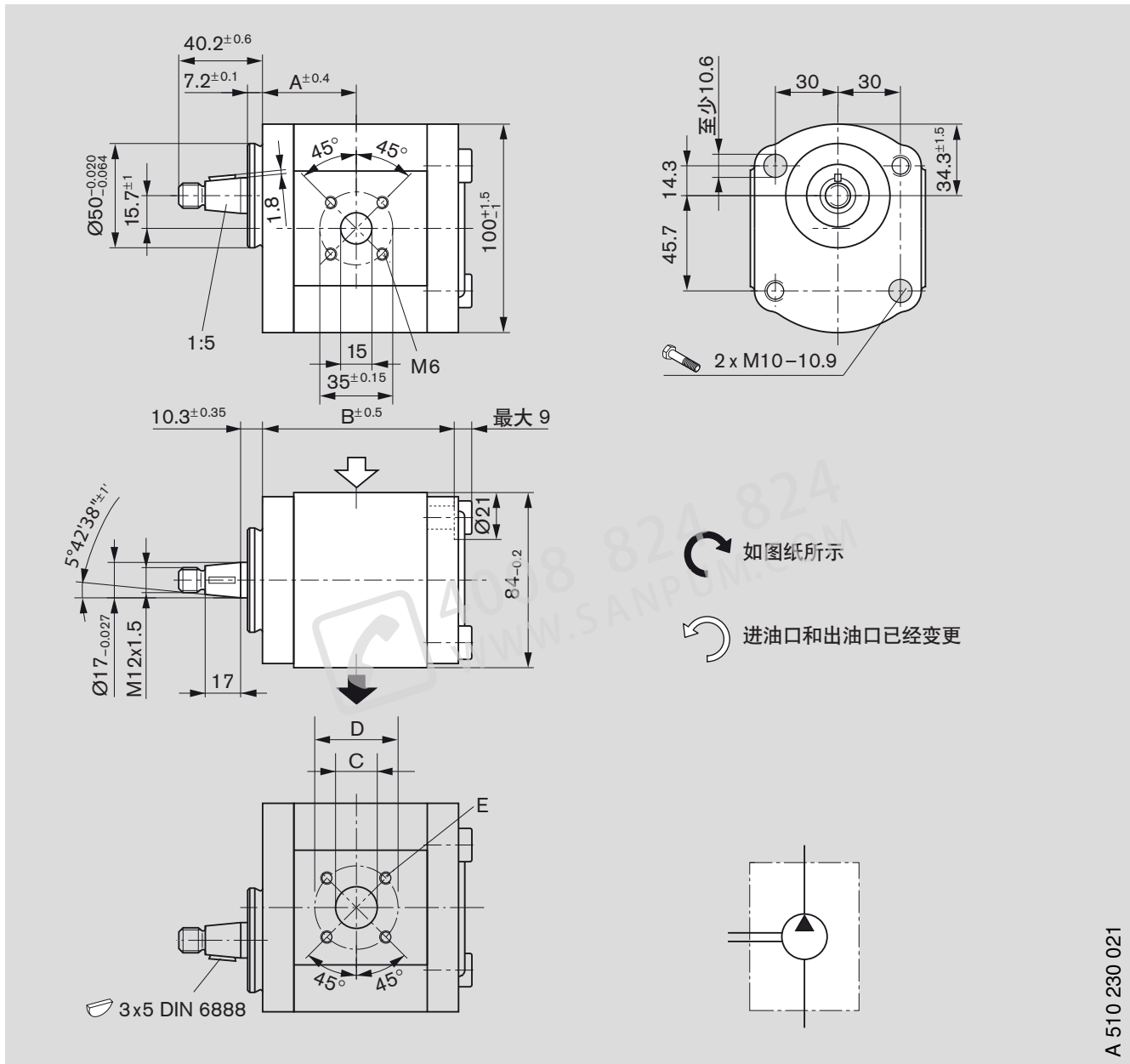
A 510 840 024

订货代码

AZPF - 11 - □□□ □ A B 01 M B

排量 [cm ³ /rev]	订货代码		最高工作 压力 [bar]	最高转速 [rpm]	重量 kg	尺寸 [mm]		
	左 	右 				A	B	G
4	0 510 225 318	0 510 225 023	280	4000	3.3	39.9	84.3	G 1/2 - ISO 228
5.5	0 510 325 321	0 510 325 026	280	4000	3.3	41.1	85.2	深度 16
8	0 510 425 335	0 510 425 044	280	4000	3.4	43.2	89.3	
11	0 510 525 376	0 510 525 076	280	3500	3.6	45.6	94.3	G 3/4 - ISO 228
14	-	-	-	-	-	-	-	深度 16
16	0 510 625 382	0 510 625 077	250	3000	3.8	49.9	102.7	
19	-	-	-	-	-	-	-	
22.5	0 510 725 418	0 510 725 120	180	2500	4.1	55.1	114.7	

尺寸 标准范围



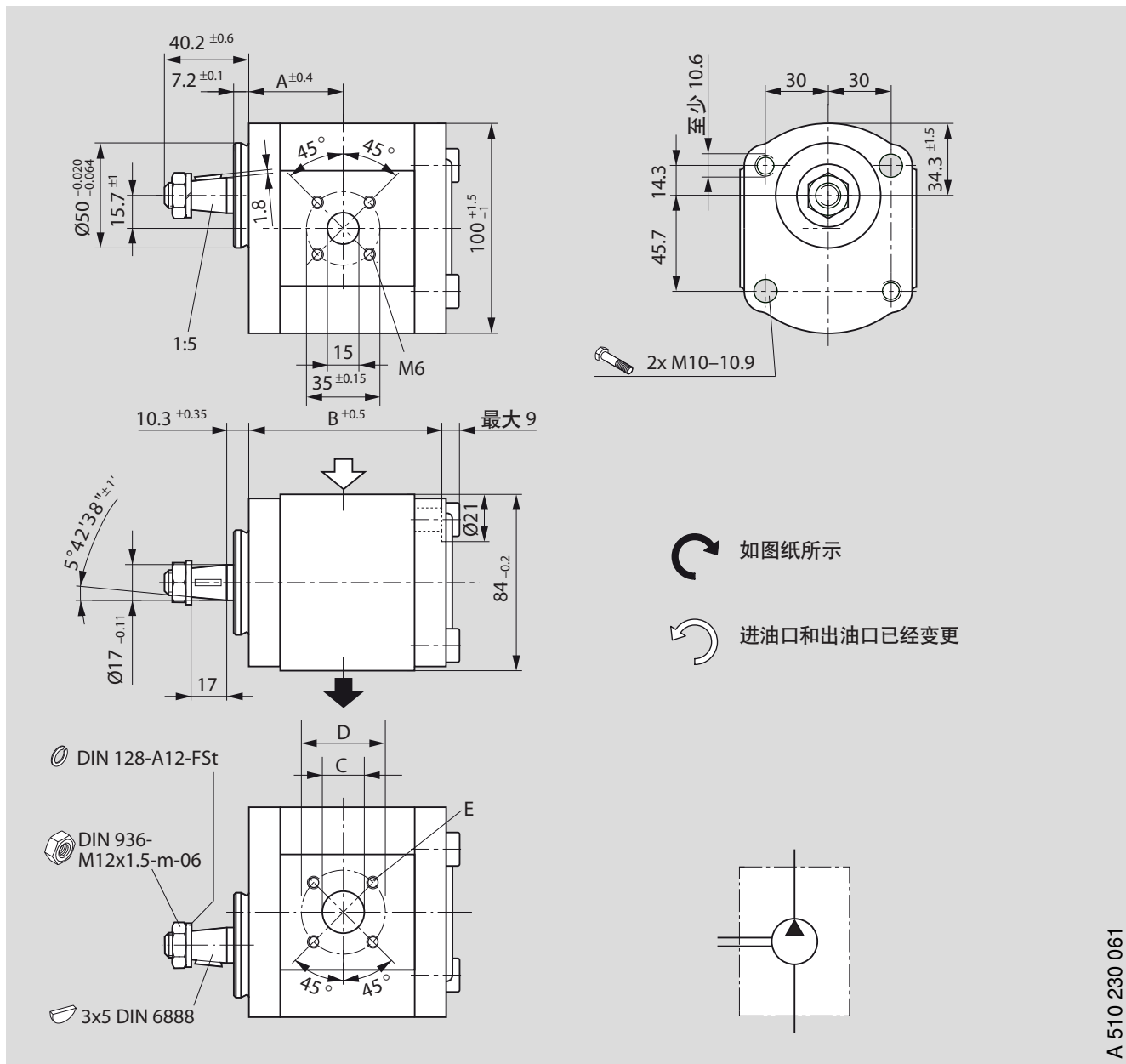
订货代码

AZPF - 10 - CP 20 MB
 AZPF - 10 - CP 20 KB*
 AZPF - 11 - CP 20 MB**

排量 [cm³/rev]	订货代码		最高工作 压力 [bar]	最高转速 [rpm]	重量 kg	尺寸 [mm]				
						A	B	C	D	E
4	0 510 215 009	0 510 215 309	280	4000	2.5	37.7	73.7	15	40	M6 深度 13
5.5	0 510 315 307	0 510 315 006	280	4000	2.65	38.6	76.2	15	40	
8	0 510 415 316**	-	280	4000	2.7	40.6	80.3	20	40	
11	0 510 515 309	0 510 515 007	280	3500	2.75	44.5	85.5	20	40	
14	0 510 515 316	0 510 515 018	280	3000	3.1	45.0	90.3	20	40	
16	0 510 615 317	0 510 615 010	280	3000	2.9	45.0	93.7	20	40	
19	0 510 615 318	0 510 615 005	230	3000	3.2	45.0	98.7	20	40	
22.5	0 510 715 306*	-	210	2500	3.3	52.5	104.1	20	40	

尺寸

标准范围



A 510 230 061

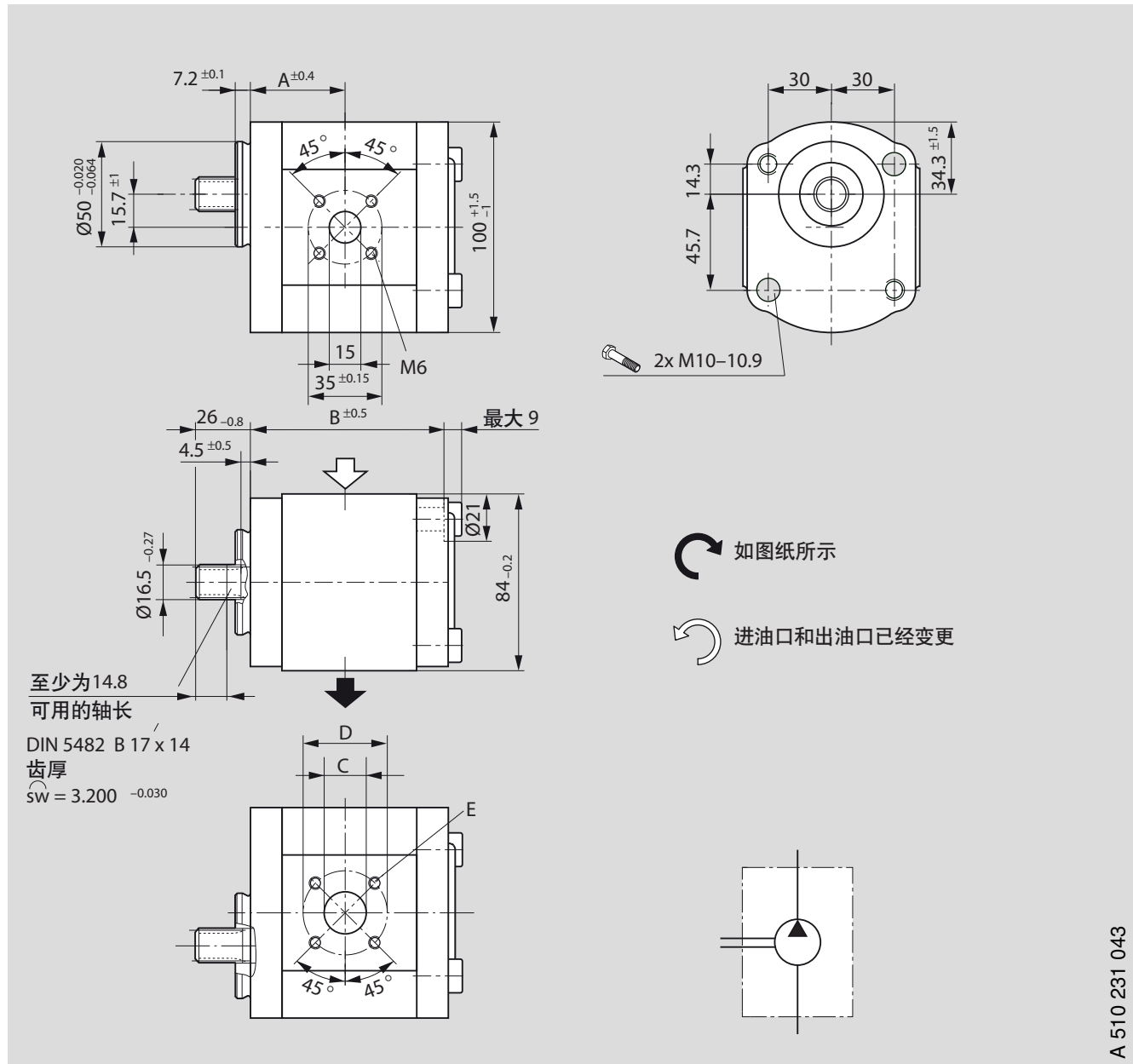
订货代码

AZPF - 10 - C N 20 M B

AZPF - 11 - C N 20 M B*

排量 [cm ³ /rev]	订货代码		最高工作 压力 [bar]	最高转速 [rpm]	重量 kg	尺寸 [mm]				
	左	右				A	B	C	D	E
4	0 510 215 306	0 510 215 006	280	4000	2.6	37.4	73.7	15	40	M6 深度 13
5.5	0 510 315 304	0 510 315 004	280	4000	2.6	38.6	76.2	15	40	
8	0 510 415 313	0 510 415 005	280	4000	2.8	40.7	80.3	20	40	
11	0 510 515 310	0 510 515 004	280	3500	2.9	44.5	85.3	20	40	
14	-	0 510 515 015*	280	3000	3.0	45.0	90.3	20	40	
16	0 510 615 314	0 510 615 006	280	3000	3.1	45.0	93.7	20	40	
19	0 510 615 341	-	230	3000	3.2	45.0	98.7	20	40	

尺寸 标准范围



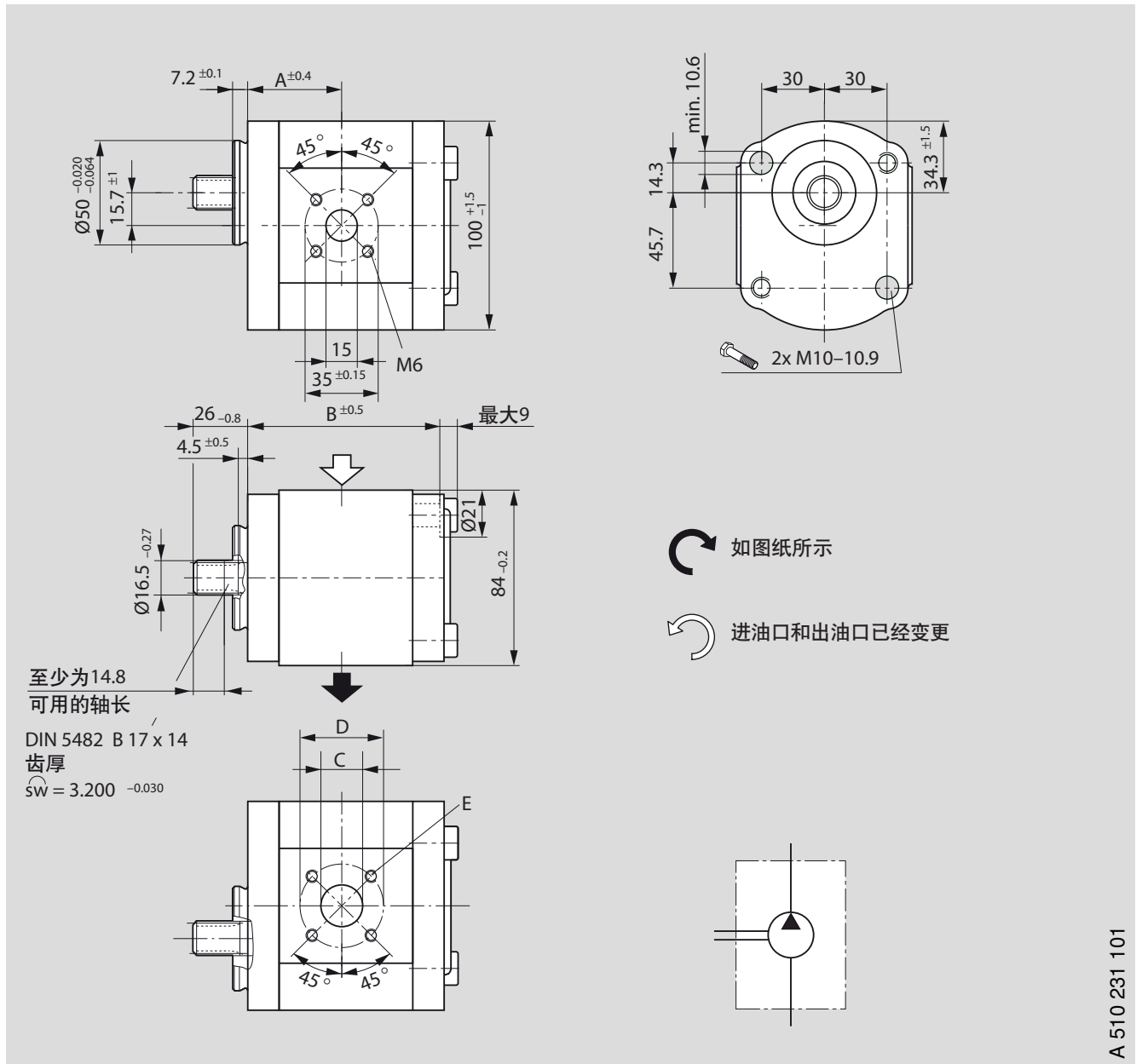
A 510 231 043

订货代码

AZPF - 10 - □□□ □ F N 20 M B

排量 [cm ³ /rev]	订货代码		最高工作 压力 [bar]	最高转速 [rpm]	重量 kg	尺寸 [mm]				
	左	右				A	B	C	D	E
5.5	-	0 510 315 007	280	4000	2.55	38.6	76.2	15	40	M6 深度 13
8	-	-	-	-	-	-	-	-	-	
11	-	0 510 515 011	280	3500	2.85	44.5	85.3	20	40	
14	-	-	-	-	-	-	-	-	-	
16	-	-	-	-	-	-	-	-	-	
19	-	0 510 615 009	230	3000	3.2	45.0	98.7	20	40	
19	-	-	-	-	-	-	-	-	-	
22.5	-	-	-	-	-	-	-	-	-	-

尺寸 标准范围



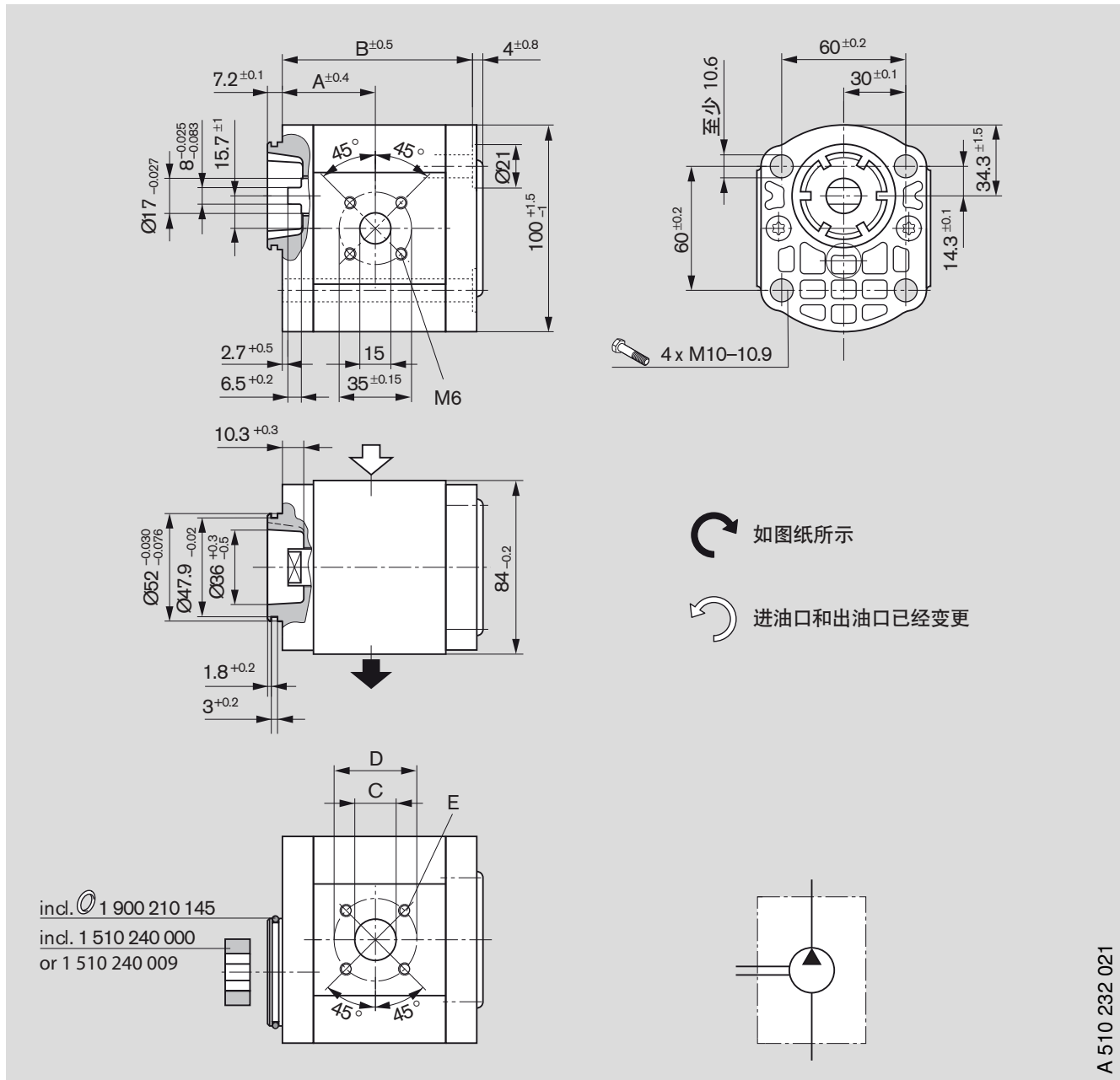
A 510 231 101

订货代码

- AZPF - 10 - FP 20 PB
- AZPF - 12 - FP 20 PB*
- AZPF - 12 - FP 20 P B S xxxx**

排量 [cm ³ /rev]	订货代码		最高工作压力 [bar]	最高转速 [rpm]	重量 kg	尺寸 [mm]					
	左	右				A	B	C	D	E	
5.5	-	-	-	-	-	-	-	-	-	-	M6 深度 13
8	0 510 415 328	-	210	4000	2.7	40.7	80.3	20	15		
11	0 510 515 337*	0 510 515 012	280	3500	2.8	44.5	85.3	20	15		
14	0 510 515 338	0 510 515 013	210	3000	3.0	45.0	90.3	20	15		
16	-	-	-	-	-	-	-	-	-		
19	-	-	-	-	-	-	-	-	-		
22.5	0 510 715 320**	0 510 715 008**	210	3000	3.6	58.6	116.1	20	15		

尺寸 标准范围



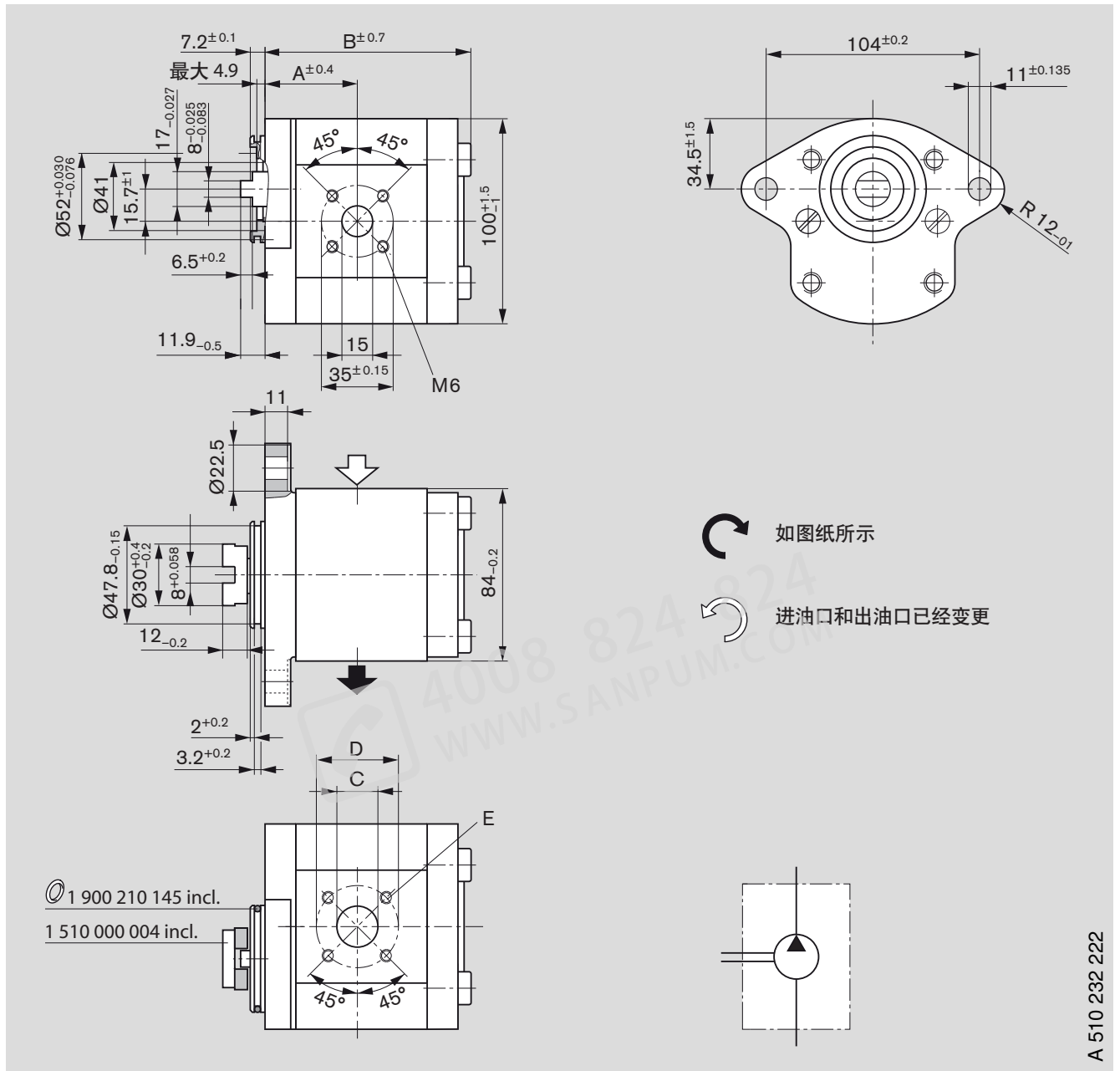
A 510 232 021

订货代码

AZPF - XX - □□□ □ NT 20 M B

排量 [cm ³ /rev]	订货代码		最高工作 压力 [bar]	最高转速 [rpm]	重量 kg	尺寸 [mm]				
	左	右				A	B	C	D	E
4	0 510 215 307	0 510 215 007	280	4000	2.5	37.4	73.7	15	40	M6 深度 13
5.5	0 510 315 305	0 510 315 005	280	4000	2.5	38.6	76.2	15	40	
8	0 510 415 314	0 510 415 006	280	4000	2.5	40.7	80.3	20	40	
11	0 510 515 311	0 510 515 005	280	3500	2.6	44.5	85.3	20	40	
14	0 510 515 340	0 510 515 019	280	3000	2.38	45.0	90.3	20	40	
16	0 510 615 315	0 510 615 007	230	3000	3.0	45.0	93.7	20	40	
19	0 510 615 321	0 510 615 008	190	3000	3.0	45.0	98.7	20	40	
22.5	0 510 715 307	0 510 715 004	160	2500	3.2	52.6	104.1	20	40	

尺寸 标准范围



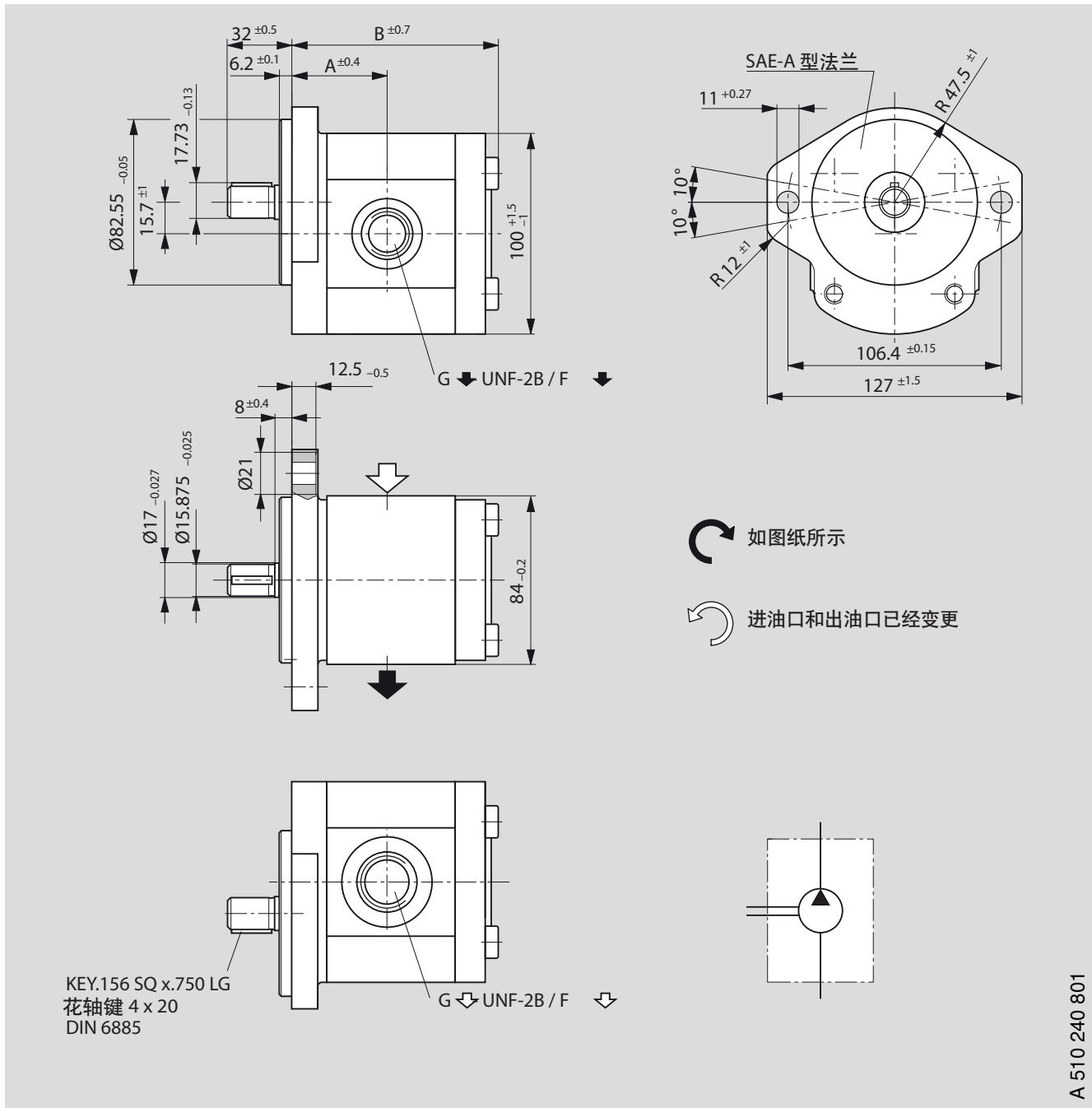
A 510 232 222

订货代码

AZPF - 10 - NL 20 K B
 AZPF - 11 - NL 20 K B*

排量 [cm ³ /rev]	订货代码		最高工作 压力 [bar]	最高转速 [rpm]	重量 kg	尺寸 [mm]				
	左	右				A	B	C	D	E
4	-	0 510 225 012	280	4000	2.8	37.4	81.7	15	40	M6
5.5	0 510 325 312	0 510 325 012	280	4000	2.82	38.6	84.4	15	40	深度 13
8	0 510 425 331*	0 510 425 019	280	4000	3.0	40.7	88.5	20	40	
11	-	0 510 525 025	280	3500	3.1	44.5	93.3	20	40	
16	0 510 625 358*	0 510 625 027*	230	3000	3.3	45.0	101.9	20	40	
19	0 510 625 368	0 510 625 032	190	3000	3.5	45.0	106.9	20	40	
22.5	-	0 510 725 044*	160	3000	4.0	58.6	122.5	20	40	

尺寸 标准范围

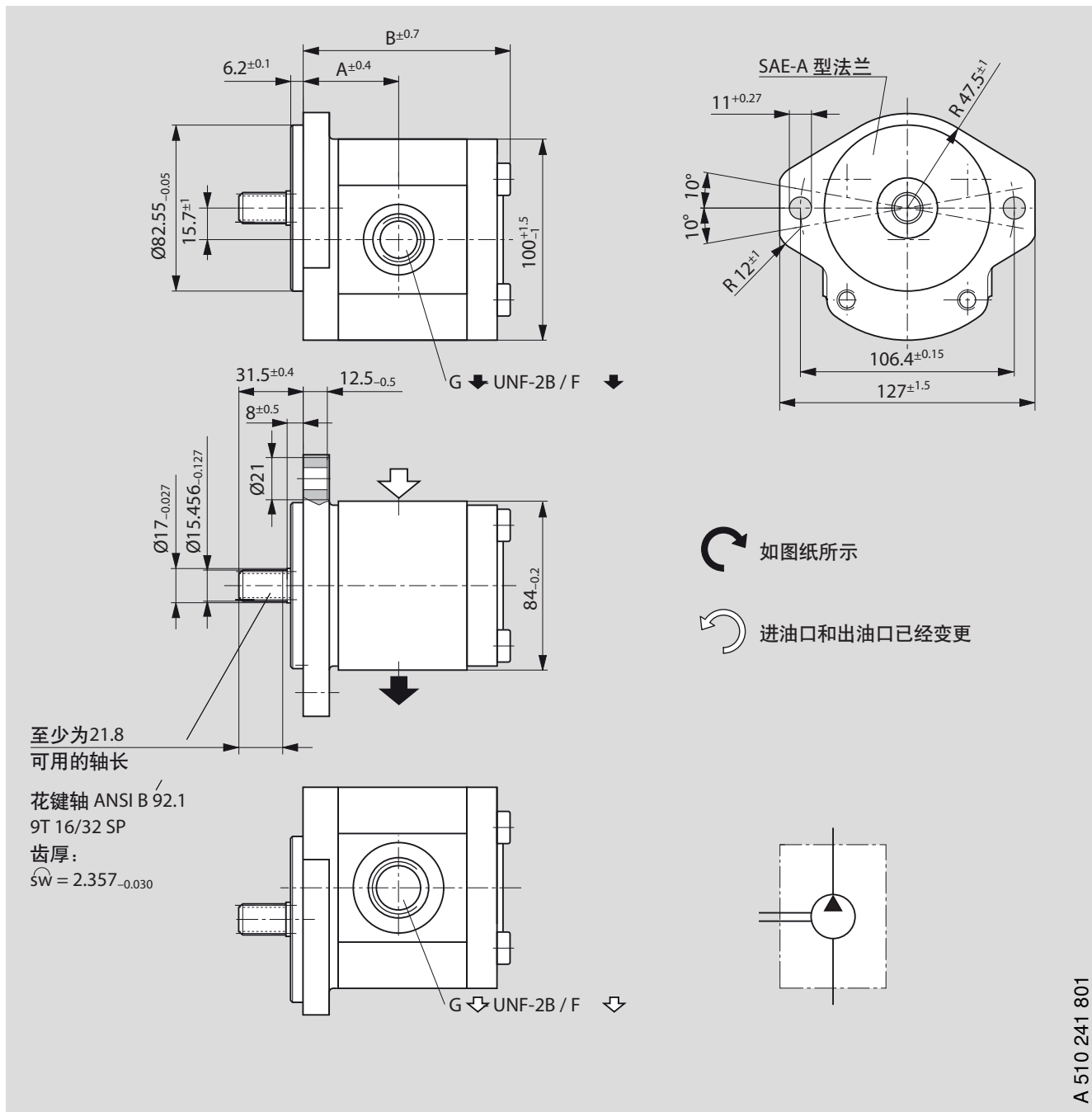


A 510 240 801

订货代码
AZPF - 10 - QR 12 MB

排量 [cm ³ /rev]	订货代码		最高工作 压力 [bar]	最高转 速 [rpm]	重量 kg	尺寸 [mm]					
	左 	右 				A	B	G \downarrow	G \downarrow	F \downarrow	F \downarrow
4	-	0 510 225 011	260	4000	3.3	39.9	85.0	9/16-18	9/16-18	13	13
5.5	-	0 510 325 011	260	4000	3.3	41.1	87.5	9/16-18	9/16-18	13	13
8	-	0 510 425 016	260	4000	3.4	43.2	91.6	7/8-14	7/8-14	16	16
11	-	0 510 525 015	260	3500	3.6	47.0	96.6	7/8-14	7/8-14	16	16
14	-	0 510 525 031	230	3000	3.65	47.5	101.6	11/16-12	7/8-14	19	16
16	-	0 510 625 021	200	3000	3.7	47.5	105.0	11/16-12	7/8-14	19	16
19	-	0 510 625 041	170	3500	3.9	47.5	110.0	11/16-12	7/8-14	19	16
22.5	-	0 510 725 059	140	2500	4.0	55.1	115.4	11/16-12	7/8-14	19	16

尺寸 标准范围

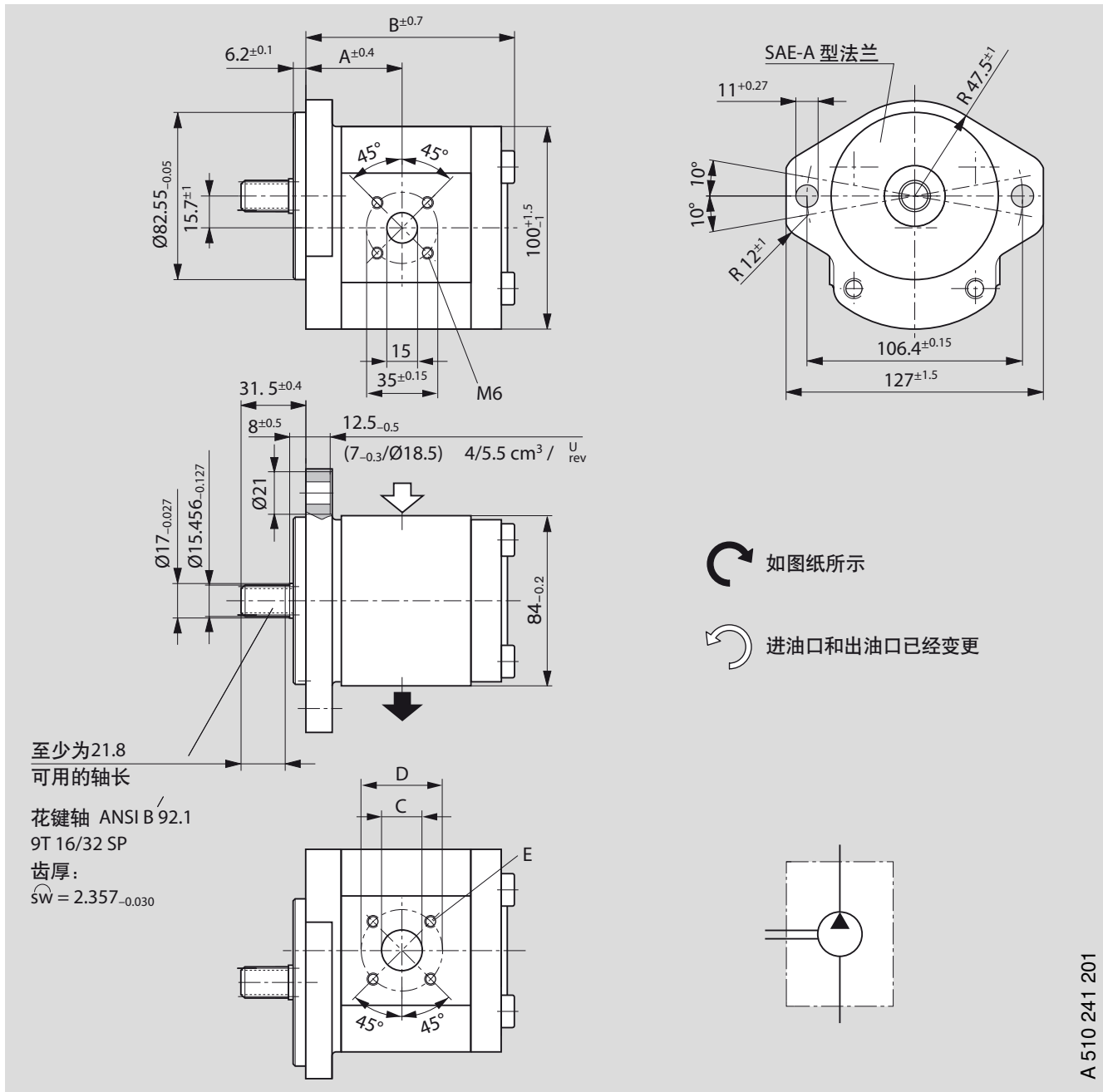


订货代码

AZPF - 10 - □□□ □ RR 12 MB

排量 [cm ³ /rev]	订货代码		最高工作 压力 [bar]	最高转 速 [rpm]	重量 kg	尺寸 [mm]					
	左	右				A	B	G \downarrow	G \downarrow	F \downarrow	F \downarrow
4	-	0 510 225 010	280	4000	3.15	39.9	82.7	9/16-18	9/16-18	13	13
5.5	-	0 510 325 010	280	4000	3.2	41.4	85.2	9/16-18	9/16-18	13	13
8	-	0 510 425 015	280	4000	3.3	43.2	91.1	7/8-14	7/8-14	16	16
11	0 510 525 315	0 510 525 014	280	3500	3.4	47.0	96.1	11/16-12	7/8-14	19	16
14	-	0 510 525 041	280	3000	3.5	47.5	101.1	11/16-12	7/8-14	19	16
16	-	0 510 625 020	280	3000	3.75	47.5	104.5	11/16-12	7/8-14	19	16
19	0 510 625 346	0 510 625 048	230	3000	3.9	47.5	109.5	11/16-12	7/8-14	19	16
22.5	-	0 510 725 063	210	2500	4.0	55.1	114.9	11/16-12	7/8-14	19	16

尺寸 标准范围

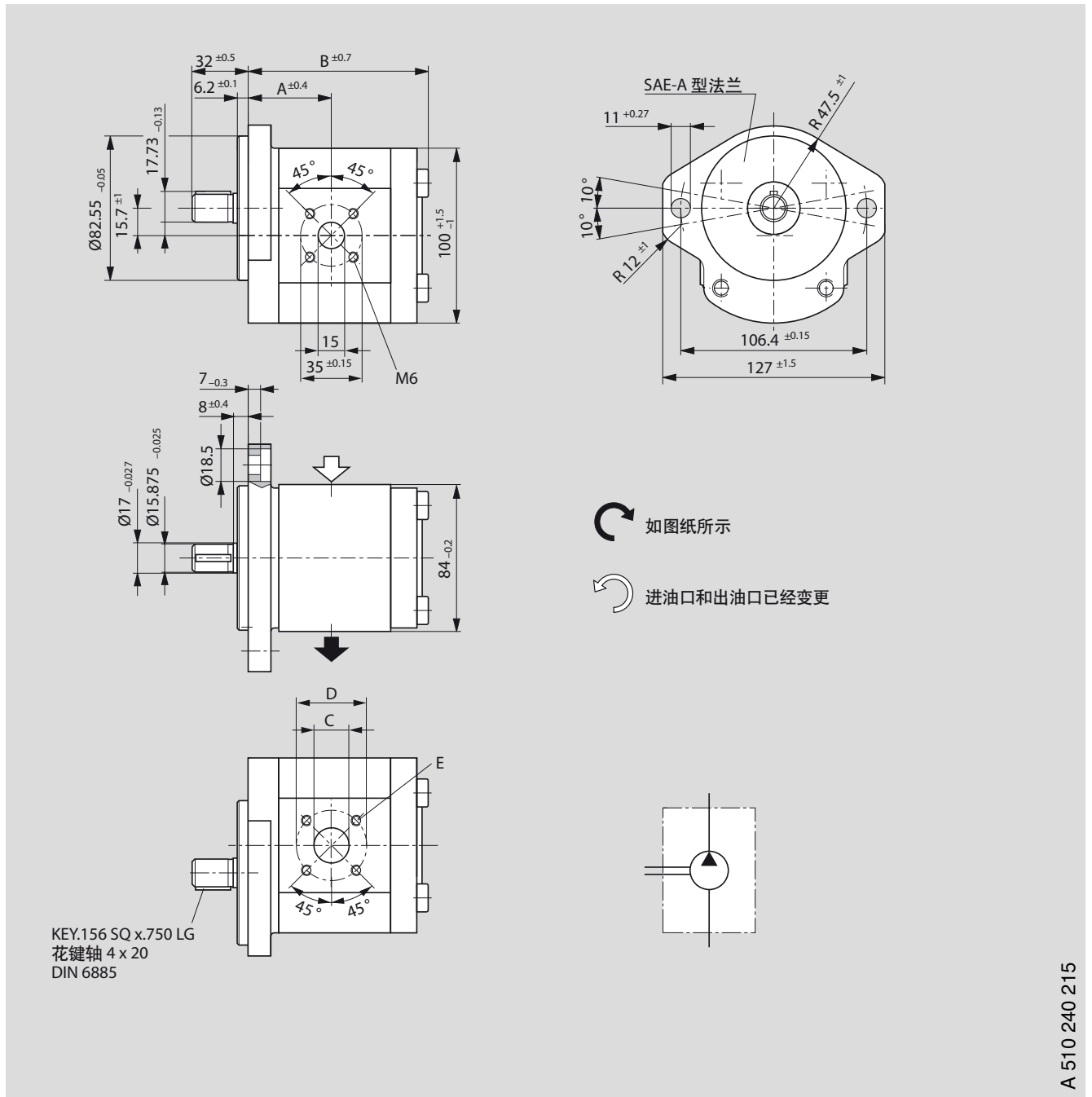


订货代码

AZPF - 10 - R R 20 M B
 AZPF - 11 - R R 20 K B*

排量 [cm ³ /rev]	订货代码		最高工作 压力 [bar]	最高转速 [rpm]	重量 kg	尺寸 [mm]				
	左	右				A	B	C	D	E
4	0 510 225 314	0 510 225 013	280	4000	3.15	39.9	85.0	15	40	M6
5.5	0 510 325 313	0 510 325 013	280	4000	3.2	41.1	87.5	15	40	深度 13
8	0 510 425 314	0 510 425 020	280	4000	3.3	43.2	91.6	20	40	
11	0 510 525 324*	0 510 525 019	280	3500	3.5	47.0	96.6	20	40	
14	0 510 525 325	0 510 525 020	280	3000	3.6	47.5	101.6	20	40	
16	0 510 625 329	0 510 625 028	280	3000	3.8	47.5	105.0	20	40	
19	0 510 625 330*	0 510 625 029*	230	3000	3.9	47.5	110.0	20	40	
22.5	0 510 725 361	0 510 725 077*	210	2500	4.1	55.1	115.4	20	40	

尺寸 标准范围

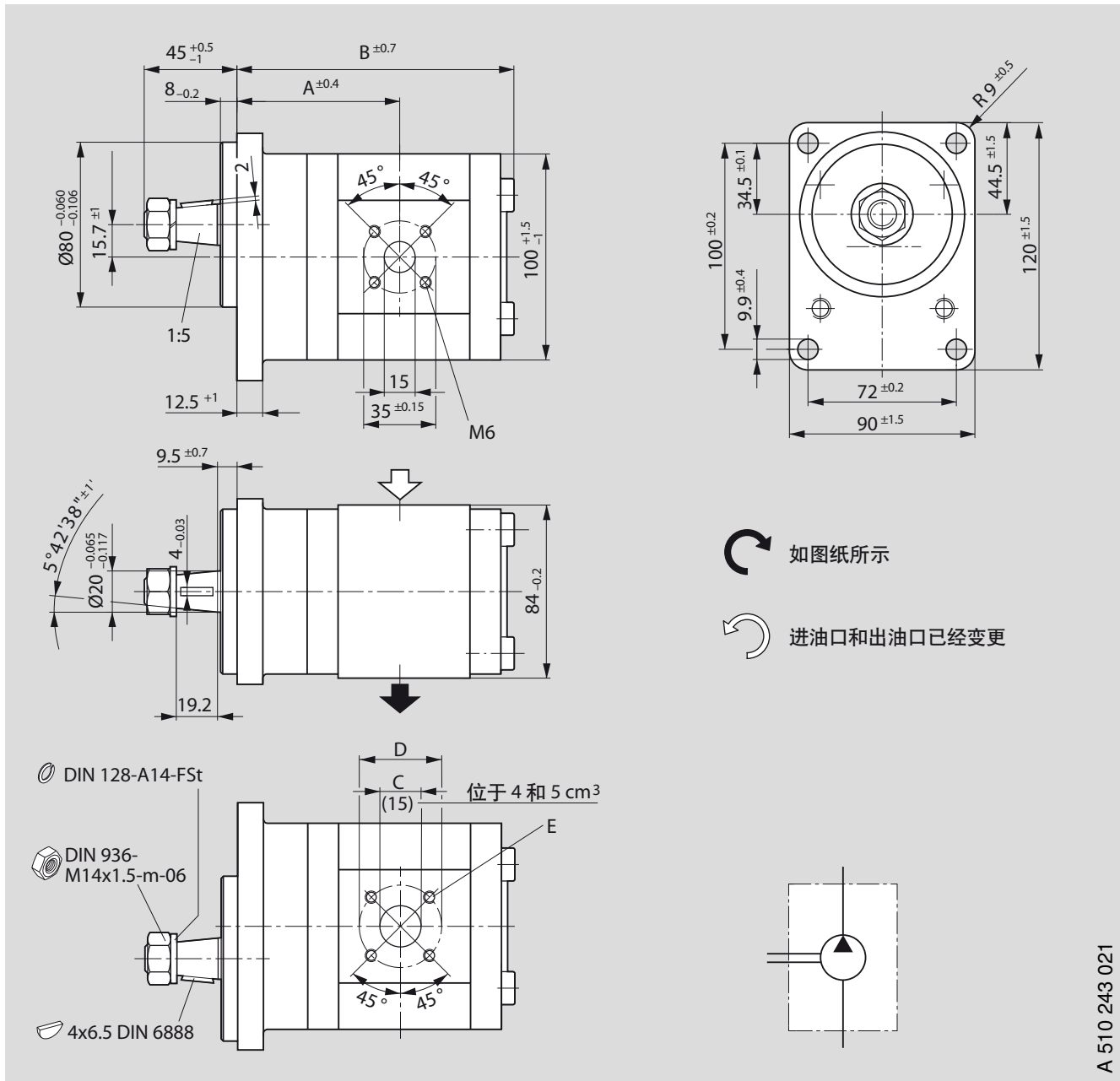


订货代码

AZPF - 10 - □□□□ Q R 20 M B

排量 [cm ³ /rev]	订货代码		最高工作 压力 [bar]	最高转速 [rpm]	重量 kg	尺寸 [mm]				
	左	右				A	B	C	D	E
4	-	0 510 225 014	280	4000	3.2	39.9	84.5	15	40	M6 深度 13
5.5	-	0 510 325 016	280	4000	3.3	41.1	87.0	15	40	
8	-	0 510 425 025	280	4000	3.3	43.2	91.1	20	40	
11	-	0 510 525 033	280	3500	3.5	47.0	96.1	20	40	
16	-	0 510 625 042	200	3000	3.8	47.5	104.5	20	40	
19	-	0 510 625 043	170	3000	3.9	47.5	109.5	20	40	
22.5	0 510 725 396	0 510 725 060	140	2500	3.9	55.1	114.9	20	40	

尺寸 标准范围

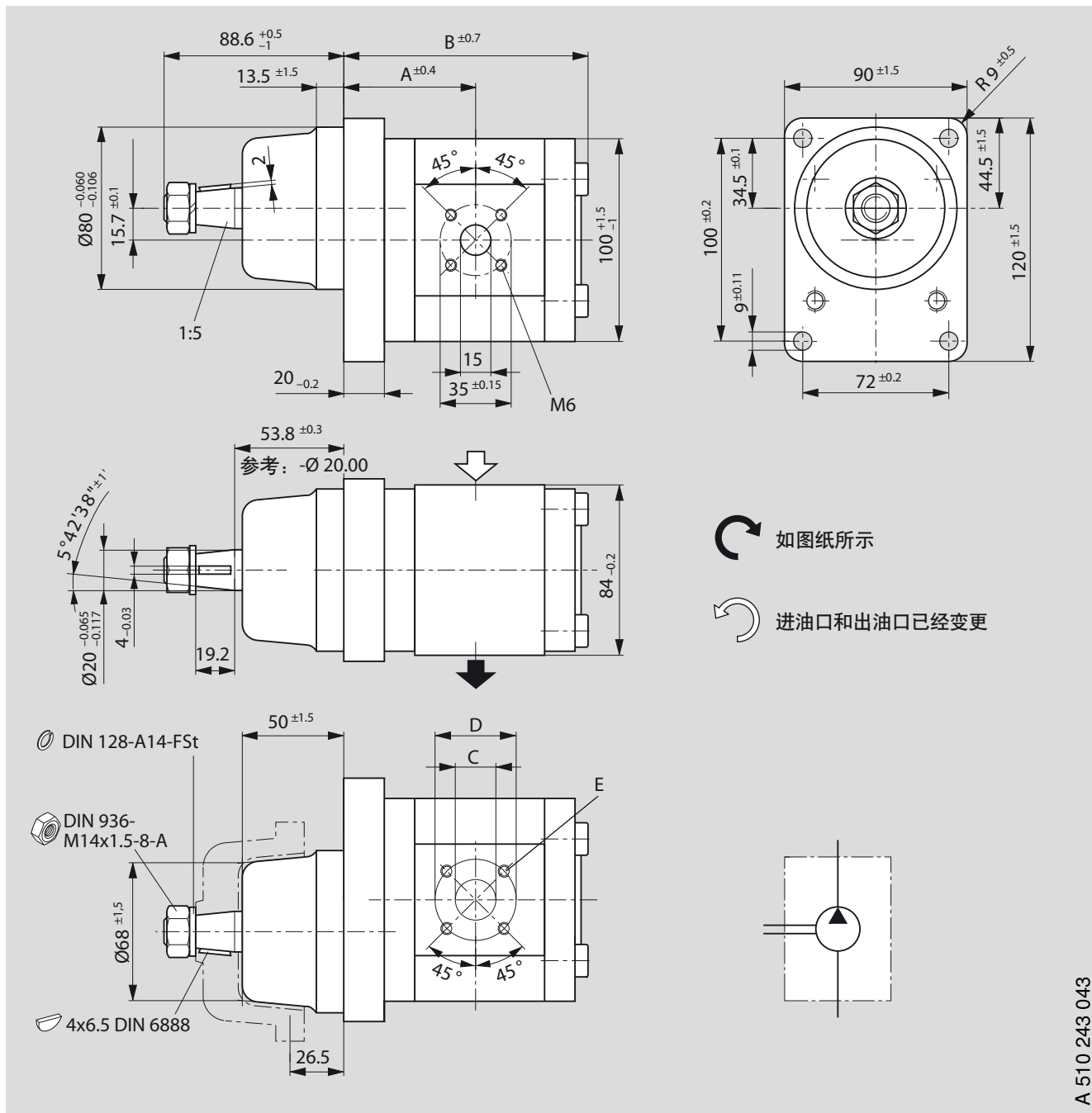


订货代码

AZPF - 11 - S A 20 M B
 AZPF - 11 - S A 20 K B*

排量 [cm ³ /rev]	订货代码		最高工作 压力 [bar]	最高转速 [rpm]	重量 kg	尺寸 [mm]				
	左	右				A	B	C	D	E
4	0 510 245 300	0 510 245 001	280	4000	3.1	71.1	114.2	15	40	M6 深度 13
5.5	0 510 345 300	0 510 345 001	280	4000	3.1	72.3	116.7	15	40	
8	0 510 445 300	0 510 445 001*	280	4000	3.3	74.4	120.8	20	40	
11	0 510 545 300	0 510 545 001	280	3500	3.5	78.2	125.8	20	40	
14			280	3000		78.7	130.8	20	40	
16	0 510 645 300	0 510 645 004	230	3000	3.6	78.7	134.2	20	40	
19		0 510 645 002	190	3000	3.9	78.7	139.2	20	40	
22.5			160	2500		92.3	156.6	20	40	

尺寸 标准范围

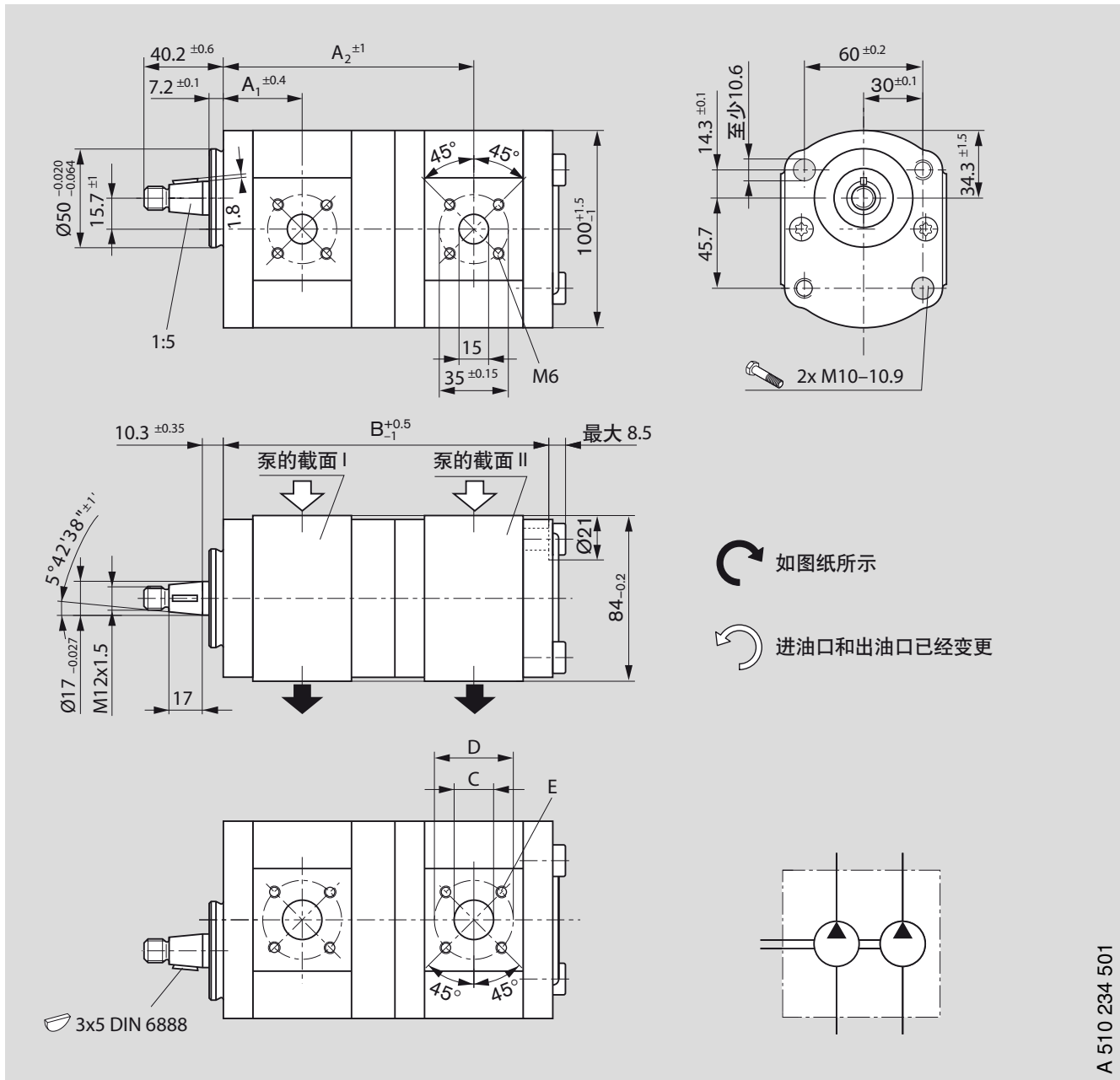


订货代码

AZPF - 10 - S G 20 M B



排量 [cm ³ /rev]	订货代码		最高工作 压力 [bar]	最高转速 [rpm]	重量 kg	尺寸 [mm]				
	左	右				A	B	C	D	E
11	-	0 510 545 003	280	3500	3.8	64.5	113.8	20	40	M6 深度 13
14	0 510 545 302	0 510 545 002	280	3000	4.0	65.0	118.8	20	40	
16	-	0 510 645 005	230	3000	4.1	65.0	122.0	20	40	
19	-	0 510 645 003	230	3000	4.3	65.0	127.0	20	40	

尺寸 标准范围



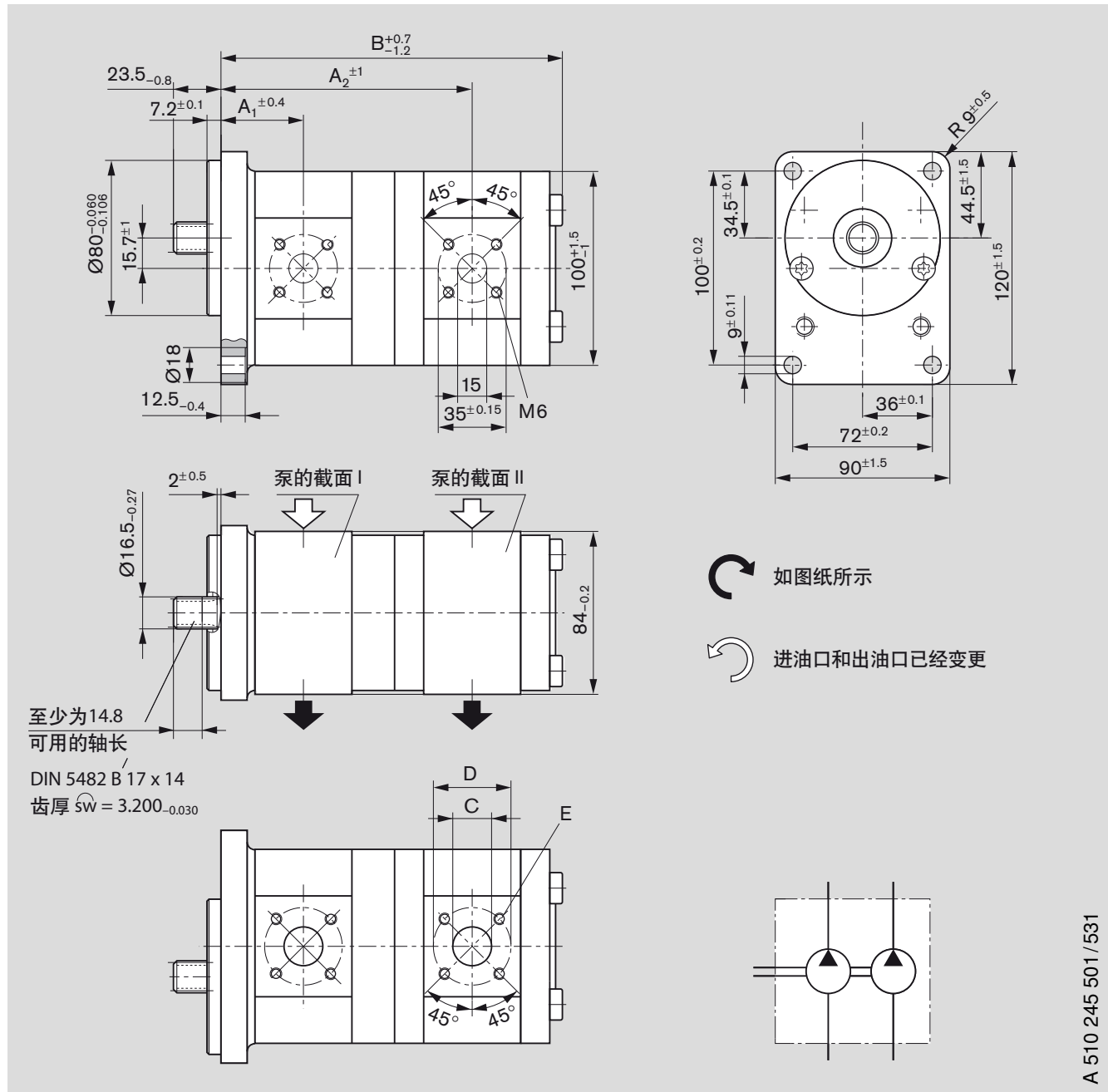
订货代码

AZPFF - 12 - □□□ / □□□ □ C P 20 20 K B

排量 [cm ³ /rev]		订货代码		最高工作 压力 [bar]		最高转 速 [rpm]	重量 kg	尺寸 [mm]					
P _I	P _{II}	 左	 右	P _I	P _{II}			A ₁	A ₂	B	C ¹⁾	D	E
5.5	4	0 510 365 305	-	280	280	4000	4.8	38.6	121.6	157.9	15	40	M6 深度 13
8	4	0 510 465 324	0 510 465 011	280	280	4000	4.4	40.7	125.7	162.0	20	40	
8	5.5	0 510 465 344	0 510 465 032	280	280	4000	4.4	40.7	126.9	164.5	20	40	
8	8	0 510 465 320	0 510 465 023	280	280	4000	5.4	40.7	129.0	168.6	20	40	
11	4	0 510 565 387	-	280	280	3500	4.5	44.5	130.7	167.0	20	40	
11	5.5	0 510 565 319	0 510 565 095	280	280	3500	4.5	44.5	131.9	169.5	20	40	
11	8	0 510 565 389	0 510 565 014	280	280	3500	4.6	44.5	134.0	173.6	20	40	
11	11	0 510 565 376	0 510 565 061	280	280	3500	4.8	44.5	137.8	178.6	20	40	
14	4	0 510 565 406	-	280	280	3000	4.6	45.0	135.7	172.0	20	40	
14	8	0 510 565 335	0 510 565 072	280	280	3000	4.8	45.0	139.0	178.6	20	40	
14	11	0 510 565 393	-	280	280	3000	5.0	45.0	142.8	183.6	20	40	
14	14	-	0 510 565 417	280	280	3000	5.0	45.0	143.3	188.6	20	40	
16	4	0 510 665 348	-	280	280	3000	4.75	45.0	139.1	175.4	20	40	
16	5.5	0 510 665 337	-	280	280	3000	4.8	45.0	140.3	177.9	20	40	
16	8	0 510 665 328	0 510 665 135	280	280	3000	6.0	45.0	142.4	182.0	20	40	
16	11	0 510 665 382	0 510 665 152	280	280	3000	5.0	45.0	146.2	187.0	20	40	
16	14	0 510 665 381	0 510 665 144	280	280	3000	5.1	45.0	146.7	192.0	20	40	
16	16	0 510 665 330	0 510 665 052	280	230	3000	6.4	45.0	146.7	195.4	20	40	
19	4	0 510 665 369	-	230	280	3000	4.9	45.0	144.1	180.4	20	40	
19	5	0 510 665 442	-	230	280	3000	4.8	45.0	145.3	183.2	20	40	
19	11	0 510 665 368	-	230	280	3000	5.2	45.0	146.2	192.0	20	40	
19	14	0 510 665 418	-	230	280	3000	5.0	45.0	151.7	197.0	20	40	
19	19	0 510 665 336	-	230	190	3000	6.6	45.0	151.7	205.4	20	40	
22	8	0 510 765 345	0 510 765 045	210	280	2500	5.1	52.6	152.8	192.4	20	40	
22	11	0 510 765 309	0 510 765 049	210	280	2500	5.2	52.6	156.7	197.7	20	40	
22	16	0 510 765 343	0 510 765 028	210	230	2500	5.5	52.6	157.1	205.8	20	40	

1) 4 和 5.5 cm³ Ø 15

尺寸 标准范围



订货代码

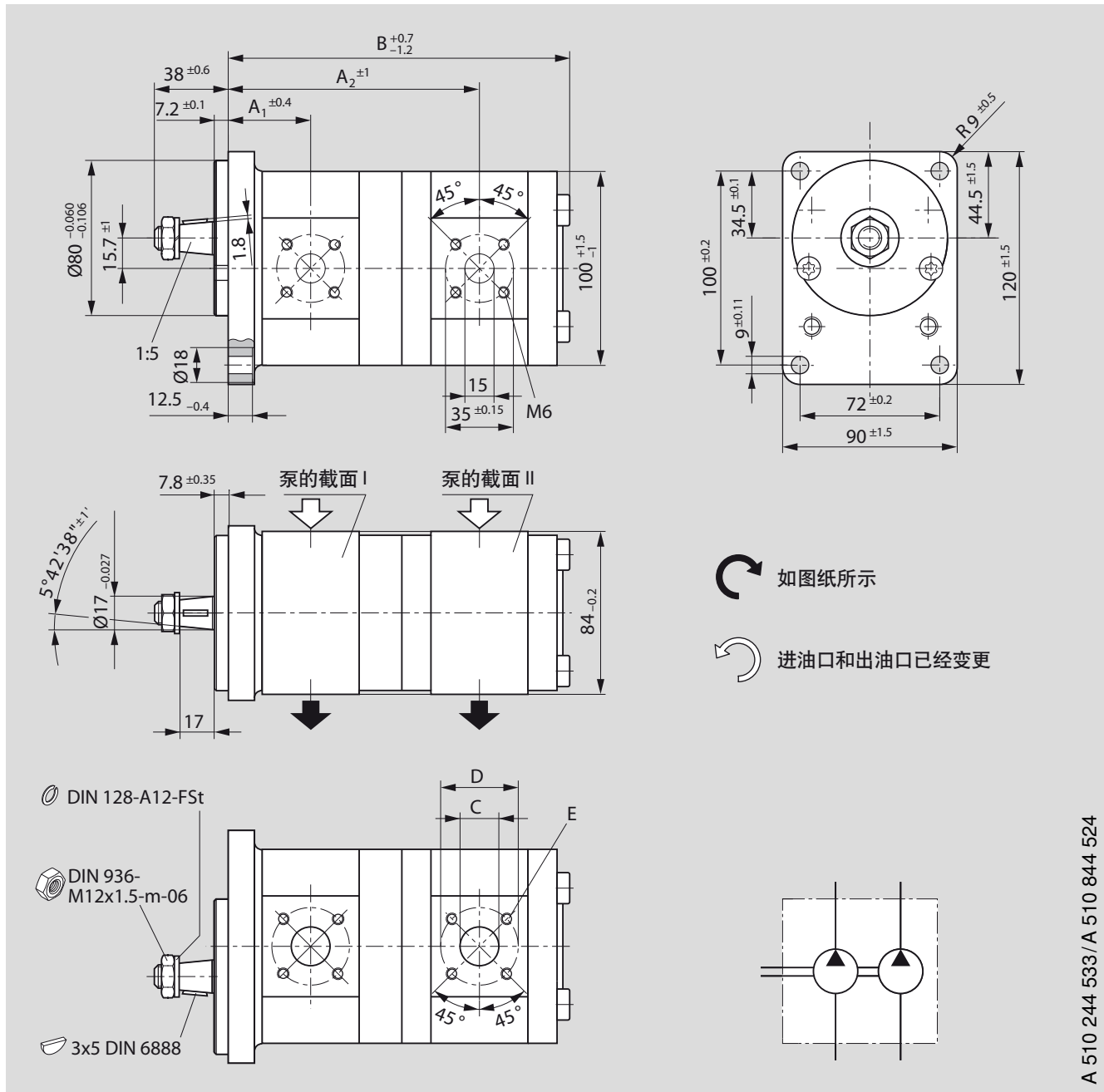
AZPFF – 10 – □□□ / □□□ □ F B 20 20 M B

AZPFF – 11 – □□□ / □□□ □ F B 20 20 M B*

排量 [cm ³ /rev]		订货代码		最高工作 压力 [bar]		最高转 速 [rpm]	重量 kg	尺寸 [mm]					
P _I	P _{II}	左 	右 	P _I	P _{II}			A ₁	A ₂	B	C ¹⁾	D	E
8	5.5	0 510 465 345	–	280	280	4000	5.1	43.2	129.4	174.0	20	40	M6 深度 13
8	8	0 510 465 326*	–	280	280	4000	5.1	43.2	131.5	178.1	20	40	
11	4	–	0 510 565 032	280	280	3500	6.3	47.0	133.2	176.5	20	40	
11	5.5	0 510 565 332	0 510 565 034	280	280	3500	6.35	47.0	134.4	179.0	20	40	
11	8	0 510 565 334*	0 510 565 018	280	280	3500	6.4	47.0	136.5	183.1	20	40	
11	11	0 510 565 328	0 510 565 035	280	280	3500	6.5	47.0	140.3	188.1	20	40	
14	4	0 510 565 367	–	280	280	3000	6.4	47.5	138.2	181.5	20	40	
14	5.5	0 510 565 069	–	280	280	3500	6.5	47.5	139.4	183.7	20	40	
14	8	0 510 565 356	0 510 565 019	280	280	3000	6.5	47.5	141.5	188.1	20	40	
16	4	–	0 510 665 058	280	280	3000	6.7	47.5	141.6	184.9	20	40	
16	8	0 510 665 333	0 510 665 064	280	280	3000	6.8	47.5	144.9	191.5	20	40	
16	11	0 510 665 347	0 510 665 036	280	280	3000	6.9	47.5	148.7	196.5	20	40	
16	16	0 510 665 334	0 510 665 029	280	230	3000	7.3	47.5	149.2	204.9	20	40	
19	4	–	0 510 665 115	230	280	3000	5.5	47.5	146.6	189.0	20	40	
19	11	0 510 665 375*	–	230	280	3000	5.9	47.5	153.7	201.5	20	40	
19	19	0 510 665 420	0 510 665 097	230	190	3000	6.3	47.5	154.2	214.9	20	40	
22.5	5.5	0 510 765 317	0 510 765 022	210	280	2500	5.8	61.1	165.2	209.8	20	40	
22.5	8	0 510 765 331	–	210	280	2500	6.18	61.1	167.3	213.9	20	40	
22.5	16	0 510 765 341	–	210	230	2500	6.4	61.1	171.6	227.3	20	40	
22.5	22.5	0 510 765 338	–	210	160	2500	7.05	61.1	185.2	249.7	20	40	

1) 4 和 5.5 cm³ Ø 15



尺寸 标准范围



订货代码

AZPFF - 10 - □□□ / □□□ □ C B 20 20 M B

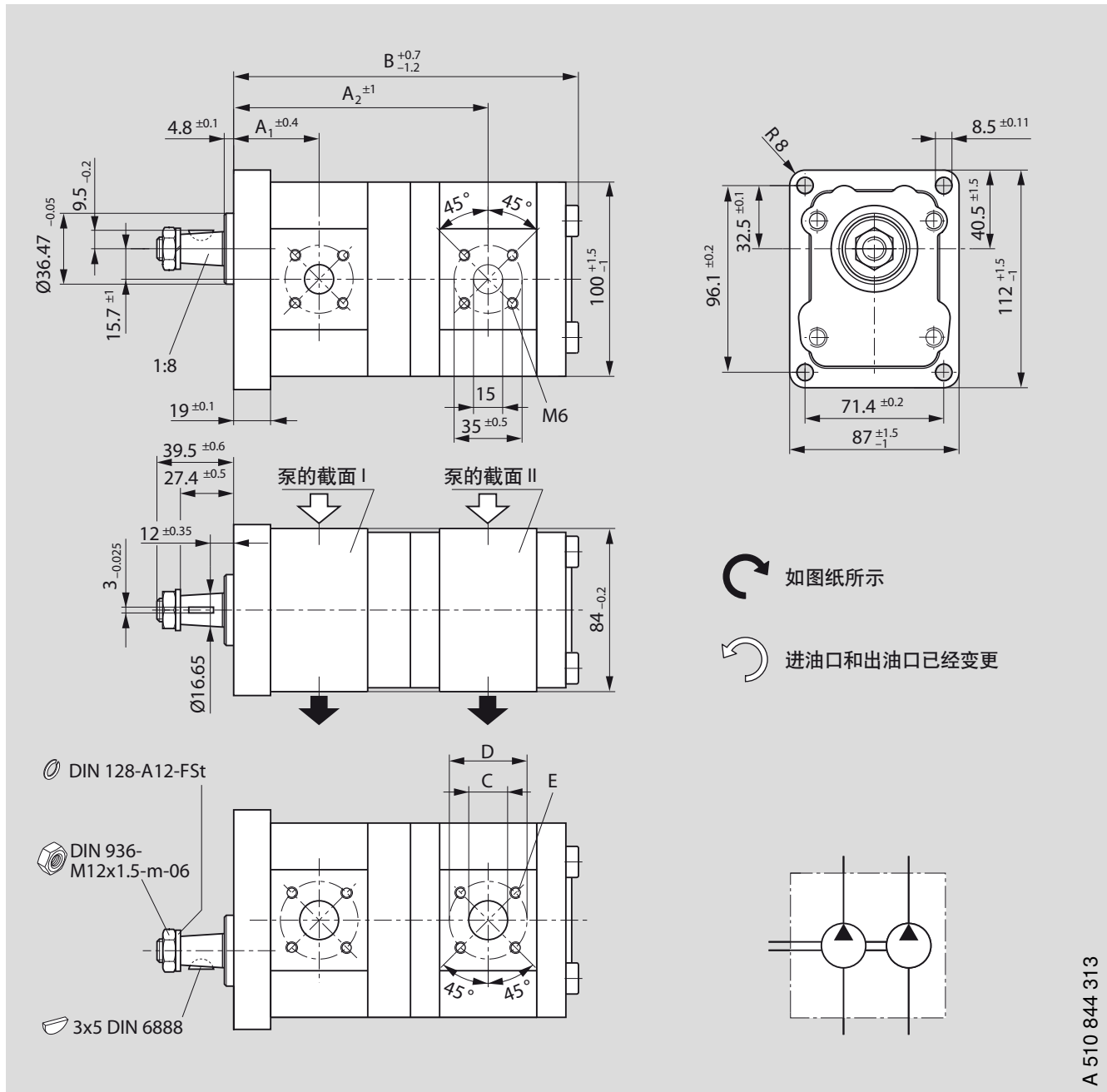
AZPFF - 11 - □□□ / □□□ □ C B 20 20 M B*

排量 [cm ³ /rev]		订货代码		最高工作 压力 [bar]		最高转 速 [rpm]	重量 kg	尺寸 [mm]					
P _I	P _{II}	 左	 右	P _I	P _{II}			A ₁	A ₂	B	C ¹⁾	D	E
4	4	0 510 900 002*	0 510 900 001*	280	280	4000	4.5	39.9	121.6	164.4	15	40	M6 深度 13
5.5	4	0 510 900 005*	-	280	280	4000	4.9	41.1	124.1	166.9	15	40	
5.5	5.5	0 510 900 004*	0 510 900 003*	280	280	4000	5.0	41.1	125.3	169.4	15	40	
8	16	-	0 510 900 042*	280	230	3000	5.6	43.2	135.8	191.0	20	40	
8	4	0 510 900 008*	0 510 900 051*	280	280	4000	5.1	43.2	128.2	171.0	20	40	
8	5.5	0 510 900 009*	0 510 900 007*	280	280	4000	5.1	43.2	129.4	173.5	20	40	
8	8	0 510 900 010*	0 510 900 006*	280	280	4000	5.2	43.2	131.5	177.6	20	40	
11	4	0 510 900 015*	0 510 900 012*	280	280	3500	5.2	47.0	133.2	176.0	20	40	
11	5.5	0 510 900 017*	0 510 900 046*	280	280	3500	5.2	47.0	134.4	178.5	20	40	
11	8	0 510 900 016*	0 510 900 044*	280	280	3500	5.4	47.0	136.5	182.6	20	40	
11	11	0 510 900 018*	0 510 900 039*	280	280	3500	5.5	47.0	140.3	187.6	20	40	
14	4	0 510 900 036*	-	280	280	3000	5.3	47.5	138.2	181	20	40	
14	5.5	-	0 510 900 060*	280	280	3000	5.4	47.5	139.4	183.5	20	40	
14	8	0 510 900 020*	0 510 900 011*	280	280	3000	5.5	47.5	141.5	187.6	20	40	
14	8	0 510 565 364	0 510 565 012	280	280	3000	5.6	47.5	141.5	188.1	20	40	
14	11	0 510 900 019*	0 510 900 013*	280	280	3000	5.6	47.5	145.3	192.6	20	40	
14	11	0 510 565 353	0 510 565 033	280	280	3000	5.7	47.5	145.3	193.1	20	40	
14	14	-	0 510 900 014*	280	280	3000	5.8	47.5	145.8	197.6	20	40	
14	14	-	0 510 565 037	280	280	3000	5.9	47.5	145.8	198.1	20	40	
16	4	0 510 900 059*	0 510 900 021*	280	280	3000	5.5	47.5	141.6	184.4	20	40	
16	5.5	0 510 900 028*	-	280	280	3000	5.5	47.5	142.8	186.9	20	40	
16	8	0 510 900 035*	0 510 900 022*	280	280	3000	5.6	47.5	144.9	191.0	20	40	
16	11	0 510 900 029*	0 510 900 023*	280	280	3000	5.7	47.5	148.7	196.0	20	40	
16	14	-	0 510 900 061*	280	280	3000	5.9	47.5	149.2	201.0	20	40	
16	16	0 510 900 030*	0 510 900 024*	280	230	3000	6.0	47.5	149.2	204.4	20	40	
19	4	0 510 900 043*	0 510 900 049*	230	280	3000	5.6	47.5	146.6	189.4	20	40	
19	5.5	-	0 510 665 067	230	280	3000	5.6	47.5	147.8	192.4	20	40	
19	5.5	-	0 510 900 027*	230	280	3000	5.6	47.5	147.8	191.9	20	40	
19	8	0 510 900 031*	0 510 900 047*	230	280	3000	5.8	47.5	149.9	196.0	20	40	
19	8	0 510 665 325*	0 510 665 024	230	280	3000	6.7	47.5	149.9	196.5	20	40	
19	11	0 510 900 032*	0 510 900 052*	230	280	3000	5.9	47.5	153.7	201.0	20	40	
19	11	0 510 665 326	-	230	280	3000	6.9	47.5	153.9	201.5	20	40	
19	14	0 510 900 053*	-	230	280	3000	6.0	47.5	154.2	206.0	20	40	
19	16	0 510 665 327	0 510 665 053	230	230	3000	7.1	47.5	154.2	209.9	20	40	
19	16	0 510 900 033*	0 510 900 026*	230	230	3000	6.1	47.5	154.2	209.4	20	40	
19	19	0 510 900 034*	0 510 900 025*	230	210	3000	6.2	47.5	154.2	214.4	20	40	
19	19	0 510 665 400	0 510 665 025	230	190	3000	6.2	47.5	154.2	214.9	20	40	
22.5	4	-	0 510 900 050*	210	280	2500	5.8	55.1	152.0	194.8	20	40	
22.5	5.5	0 510 900 055*	0 510 900 045*	210	280	2500	5.8	55.1	153.2	197.3	20	40	
22.5	8	0 510 900 057*	0 510 900 040*	210	280	2500	5.9	55.1	155.3	201.4	20	40	
22.5	8	-	0 510 765 023	230	280	3000	5.9	61.0	167.3	213.9	20	40	
22.5	11	-	0 510 900 054*	210	280	2500	6.0	55.1	159.1	206.4	20	40	
22.5	11	0 510 765 320	-	210	250	3000	6.3	61.0	171.1	218.9	20	40	
22.5	14	0 510 900 048*	0 510 900 058*	210	280	2500	6.2	55.1	159.6	211.4	20	40	
22.5	16	0 510 900 041*	0 510 900 037*	210	230	2500	6.2	55.1	159.6	214.8	20	40	
22.5	16	0 510 765 340	-	210	230	3000	6.55	61.0	171.6	227.3	20	40	
22.5	22.5	0 510 900 056*	0 510 900 038*	210	180	2500	6.5	55.1	167.2	225.2	20	40	
22.5	22.5	-	0 510 765 012	210	160	3000	6.5	61.0	185.2	249.7	20	40	

1) 4 和 5.5 cm³ Ø 15

尺寸

标准范围





A 510 844 313

订货代码

AZPFF - 10 - □□□ / □□□ □ H O 20 20 M B

AZPFF - 10 - □□□ / □□□ □ H O 20 20 K B*

排量 [cm ³ /rev]		订货代码		最高工作 压力 [bar]		最高转 速 [rpm]	重量 kg	尺寸 [mm]					
P _I	P _{II}	 左	 右	P _I	P _{II}			A ₁	A ₂	B	C ¹⁾	D	E
4	4	-	0 510 901 500	280	280	4000	4.7	41.4	123.1	165.9	15	40	M6 深度 13
8	5.5	0 510 901 512		280	280	4000	4.9	44.7	130.9	175.0	20	40	
8	8	-	0 510 901 504	280	280	4000	5.0	44.7	133.0	179.1	20	40	
11	4	-	0 510 901 509	280	280	3500	5.0	48.5	134.7	177.5	20	40	
11	5.5	0 510 565 436*	0 510 901 503	280	280	3500	5.1	48.5	135.9	180.0	20	40	
14	5.5	0 510 565 435*	-	280	280	3000	5.2	49.0	140.9	185.0	20	40	
14	11	-	0 510 901 513	280	280	3000	5.5	49.0	146.8	194.1	20	40	
16	5.5	-	0 510 901 510	280	280	3000	5.3	49.0	144.3	188.4	20	40	
16	8	0 510 901 514	-	280	280	3000	5.4	49.0	146.4	192.5	20	40	
16	14	-	0 510 901 515	280	280	3000	5.7	49.0	150.7	202.5	20	40	
16	16	-	0 510 901 501	280	230	3000	5.8	49.0	150.7	205.9	20	40	
19	8	-	0 510 901 507	230	280	3000	5.5	49.0	151.4	197.5	20	40	
19	11	-	0 510 901 508	230	280	3000	5.6	49.0	155.2	202.5	20	40	
19	16	-	0 510 901 502	230	230	3000	5.9	49.0	155.7	210.9	20	40	
19	19	0 510 901 506	-	230	190	3000	6.0	49.0	155.7	215.9	20	40	
22.5	16	0 510 901 511	-	210	230	2500	6.1	56.6	161.1	216.3	20	40	
22.5	19	-	0 510 901 505	210	190	2500	6.2	56.6	161.7	220.3	20	40	



1) 4 和 5.5 cm³ Ø 15

订货代码

AZPFF – 10 – □□□ / □□□ □ R R 20 20 M B

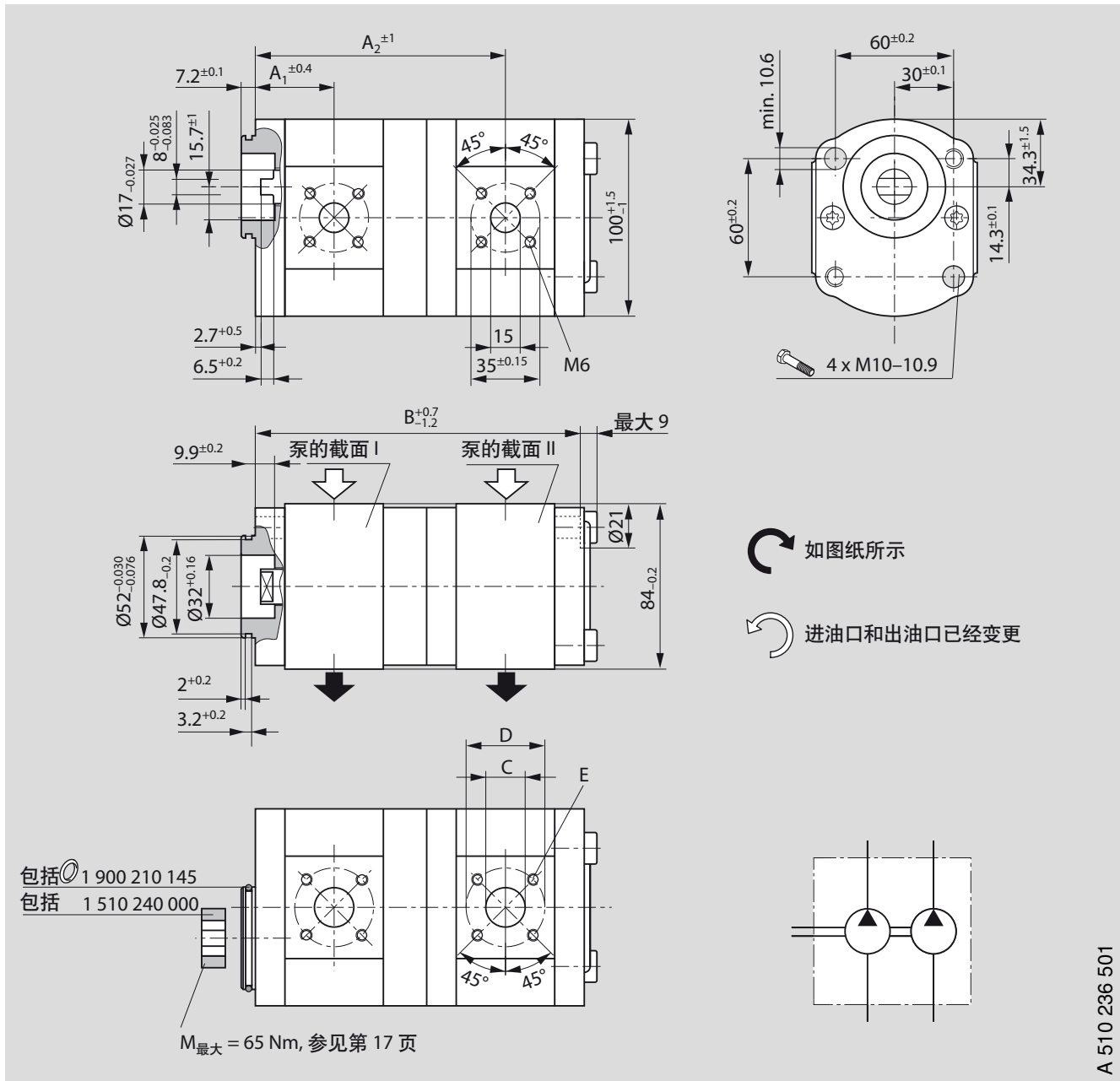
AZPFF – 11 – □□□ / □□□ □ R R 20 20 M B*

AZPFF – 11 – □□□ / □□□ □ R R 20 20 K B**

排量 [cm ³ /rev]		订货代码		最高工作 压力 [bar]		最高转 速 [rpm]	重量 kg	尺寸 [mm]					
P _I	P _{II}	 左	 右	P _I	P _{II}			A ₁	A ₂	B	C ¹⁾	D	E
5.5	4	0 510 901 029*	–	280	280	4000	4.9	41.1	124.1	166.9	15	40	M6 深度 13
5.5	5.5	–	0 510 901 042*	280	280	4000	5.0	41.1	125.3	169.4	15	40	
8	4	0 510 901 032*	0 510 901 034*	280	280	4000	5.0	43.2	128.2	171.0	20	40	
8	5.5	0 510 901 018*	0 510 901 030*	280	280	4000	5.1	43.2	129.4	173.5	20	40	
8	8	–	0 510 901 021*	280	280	4000	5.1	43.2	131.5	177.6	20	40	
11	4	–	0 510 901 024*	280	280	3500	5.1	47.0	133.2	176.0	20	40	
11	4	–	0 510 565 022	280	280	3500	5.2	47.0	133.2	176.5	20	40	
11	5.5	0 510 901 015*	0 510 901 000*	280	280	3500	5.2	47.0	134.4	178.5	20	40	
11	5.5	–	0 510 565 023	280	280	3500	5.2	47.0	134.4	179.0	20	40	
11	8	0 510 901 031*	0 510 901 037*	280	280	3500	5.3	47.0	136.5	182.6	20	40	
11	11	0 510 901 009*	0 510 901 035**	280	280	3500	5.5	47.0	140.3	187.6	20	40	
14	5.5	0 510 901 033*	–	280	280	3000	5.4	47.5	139.4	183.5	20	40	
14	8	–	0 510 901 016*	280	280	3000	5.5	47.5	141.5	187.6	20	40	
14	11	0 510 565 346	–	280	280	3000	5.7	47.5	145.3	193.1	20	40	
14	11	0 510 901 001*	0 510 901 011*	280	280	3000	5.6	47.5	145.3	192.6	20	40	
14	14	–	0 510 901 036*	280	280	3000	5.7	47.5	145.8	197.6	20	40	
16	4	–	0 510 901 028*	280	280	3000	5.4	47.5	141.6	184.4	20	40	
16	5.5	0 510 901 014*	0 510 901 008*	280	280	3000	5.4	47.5	142.8	186.9	20	40	
16	8	0 510 901 006*	0 510 901 005*	280	280	3000	5.5	47.5	144.9	191.0	20	40	
16	11	0 510 901 012*	0 510 901 002*	280	280	3000	5.7	47.5	148.7	196.0	20	40	
16	11	0 510 665 354	0 510 665 042	280	280	3000	5.8	47.5	148.7	196.0	20	40	
16	16	0 510 901 027*	0 510 901 022*	280	280	3000	5.9	47.5	149.2	204.4	20	40	
19	4	–	0 510 901 044*	230	280	3000	5.5	47.5	146.6	189.4	20	40	
19	5.5	0 510 901 041*	0 510 901 043*	230	280	3000	5.6	47.5	147.8	191.9	20	40	
19	8	0 510 901 017*	0 510 901 003*	230	280	3000	5.7	47.5	149.9	196.0	20	40	
19	8	–	0 510 665 126**	230	280	3000	5.6	47.5	149.9	196.0	20	40	
19	8	–	0 510 665 047	230	280	3000	5.8	47.5	149.9	196.0	20	40	
19	11	0 510 665 435	0 510 901 004*	230	280	3000	5.8	47.5	153.7	201.0	20	40	
19	14	0 510 901 040*	0 510 901 025*	230	280	3000	5.9	47.5	154.2	206.0	20	40	
19	16	0 510 901 039*	0 510 901 045*	230	230	3000	6.0	47.5	154.2	209.4	20	40	
19	19	0 510 901 010*	–	230	190	3000	6.2	47.5	154.2	214.4	20	40	
19	19	–	0 510 665 132	230	190	3000	6.1	47.5	154.2	214.4	20	40	
22.5	4	–	0 510 901 023*	210	280	2500	5.7	55.1	152.0	194.8	20	40	
22.5	5.5	–	0 510 901 020*	210	280	2500	5.7	55.1	153.2	197.3	20	40	
22.5	8	–	0 510 765 016	180	280	2500	7.6	55.1	155.3	201.4	20	40	
22.5	11	0 510 901 019*	0 510 901 026*	210	280	2500	5.9	55.1	159.1	206.4	20	40	
22.5	14	0 510 901 013*	0 510 901 007*	210	280	2500	6.1	55.1	159.6	211.4	20	40	
22.5	22.5	0 510 901 038*	–	210	180	2500	6.4	55.1	167.2	225.2	20	40	

1) 4 和 5.5 cm³ Ø 15

尺寸 标准范围



订货代码

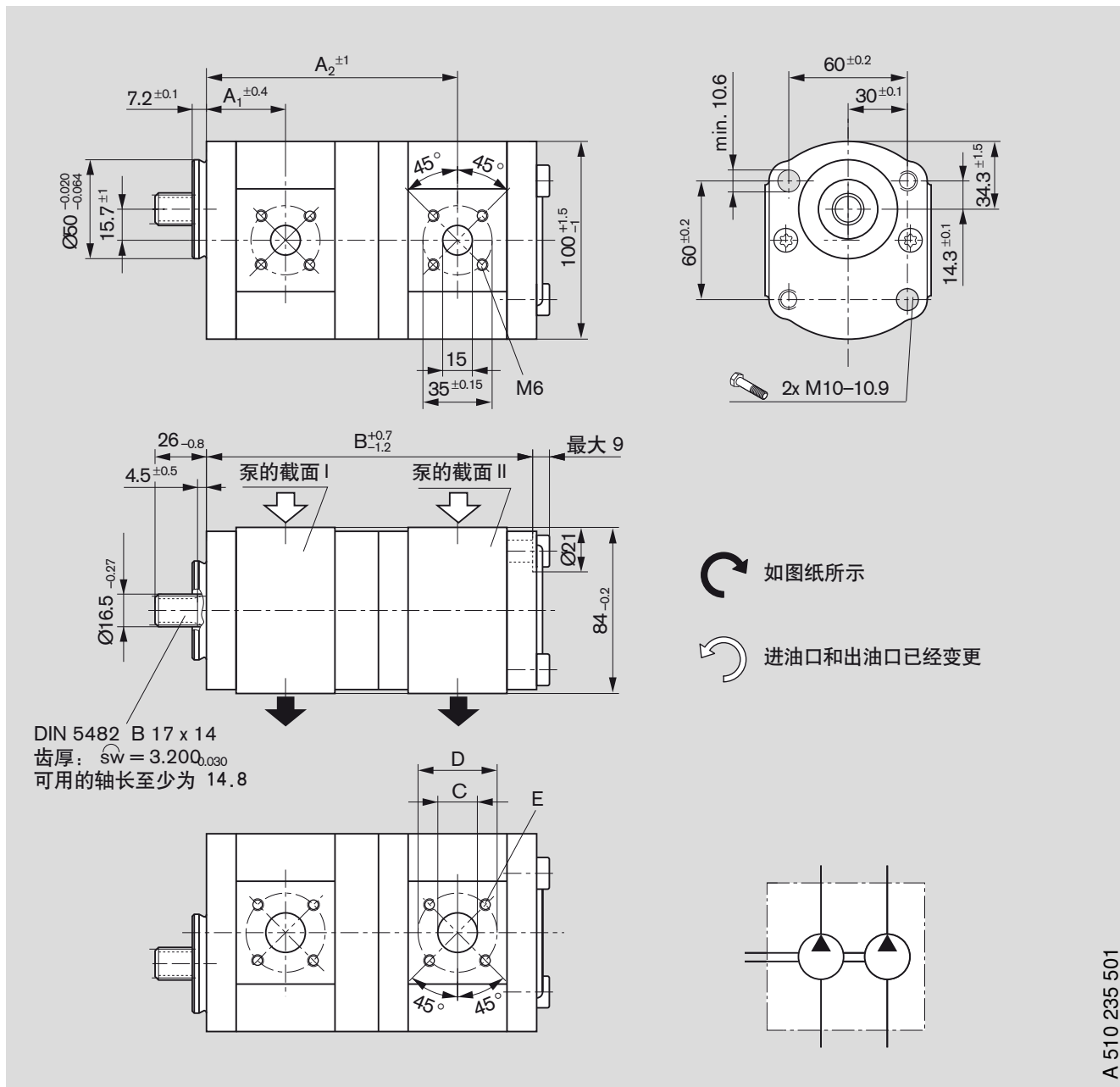
AZPFF - 10 - □□□ / □□□ □ N M 20 20 M B

排量 [cm ³ /rev]		订货代码		最高工作 压力 [bar]		最高转 速 [rpm]	重量 kg	尺寸 [mm]					
P _I	P _{II}	左	右	P _I	P _{II}			A ₁	A ₂	B	C ¹⁾	D	E
5.5	4	0 510 365 314	0 510 365 010	280	280	4000	4.2	38.6	121.6	157.9	15	40	M6
8	4	-	0 510 465 012	280	280	4000	4.4	40.7	125.7	162.0	20	40	深度 13
8	5.5	0 510 465 346	-	280	280	4000	4.4	40.7	126.9	164.5	20	40	
8	8	-	0 510 465 008	280	380	4000	5.6	40.7	129.0	168.6	20	40	
11	4	0 510 565 329	0 510 565 015	280	280	3500	4.5	44.5	130.7	167.0	20	40	
11	5.5	-	0 510 565 016	280	280	3500	4.6	44.5	131.9	169.5	20	40	
11	8	0 510 565 379	0 510 565 078	280	280	3500	4.65	44.5	134.0	173.6	20	40	
16	16	0 510 665 339	0 510 665 030	280	230	3000	5.2	45.0	146.7	195.4	20	40	
22.5	8	0 510 765 312	-	210	280	2500	5.2	52.5	152.8	192.4	20	40	

¹⁾ 4 和 5.5 cm³ $\varnothing 15$

尺寸

标准范围



A 510 235 501

订货代码

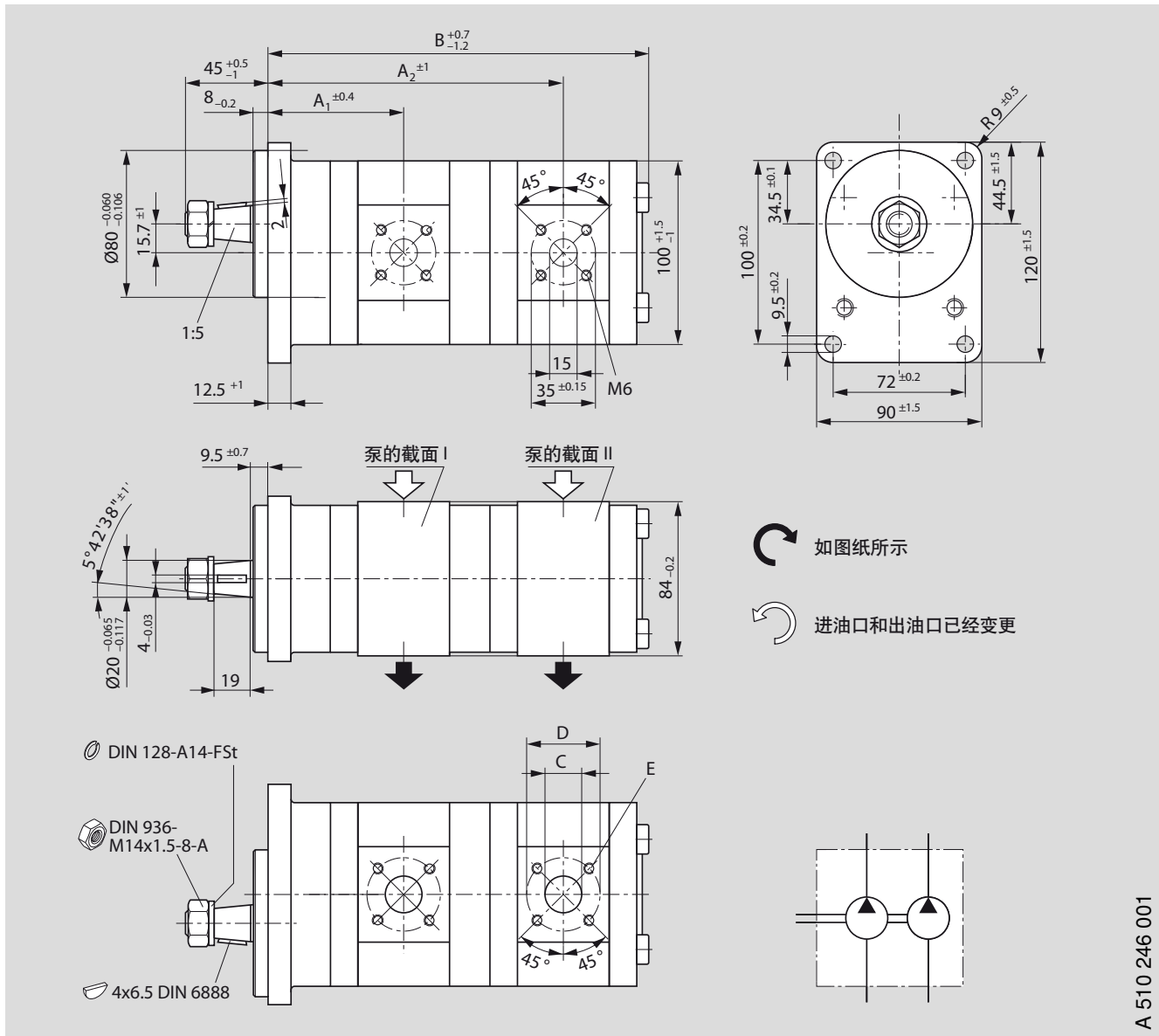
AZPFF - 10 - □□□□ / □□□□ □ F P 20 20 M B

AZPFF - 10 - □□□□ / □□□□ □ F P 20 20 K B*

排量 [cm ³ /rev]		订货代码		最高工作 压力 [bar]		最高转 速 [rpm]	重量 kg	尺寸 [mm]					
P _I	P _{II}	左	右	P _I	P _{II}			A ₁	A ₂	B	C ¹⁾	D	E
8	4	0 510 465 355	-	280	280	4000	4.4	40.7	125.7	162.0	20	40	M6
11	8	0 510 565 385	-	280	280	3500	4.6	44.5	134.0	173.6	20	40	深度 13
16	8	-	0 510 665 071	280	280	3000	4.85	45.0	142.4	182.0	20	40	
16	11	-	0 510 665 076	280	280	3000	4.98	45.0	146.2	187.0	20	40	
16	14	0 510 665 404*	-	280	280	3000	5.12	45.0	146.7	192.0	20	40	
16	16	0 510 665 376	0 510 665 062	280	230	3000	5.2	45.0	146.7	195.4	20	40	

1) 4 和 5.5 cm³ Ø 15

尺寸 标准范围



A 510 246 001

订货代码

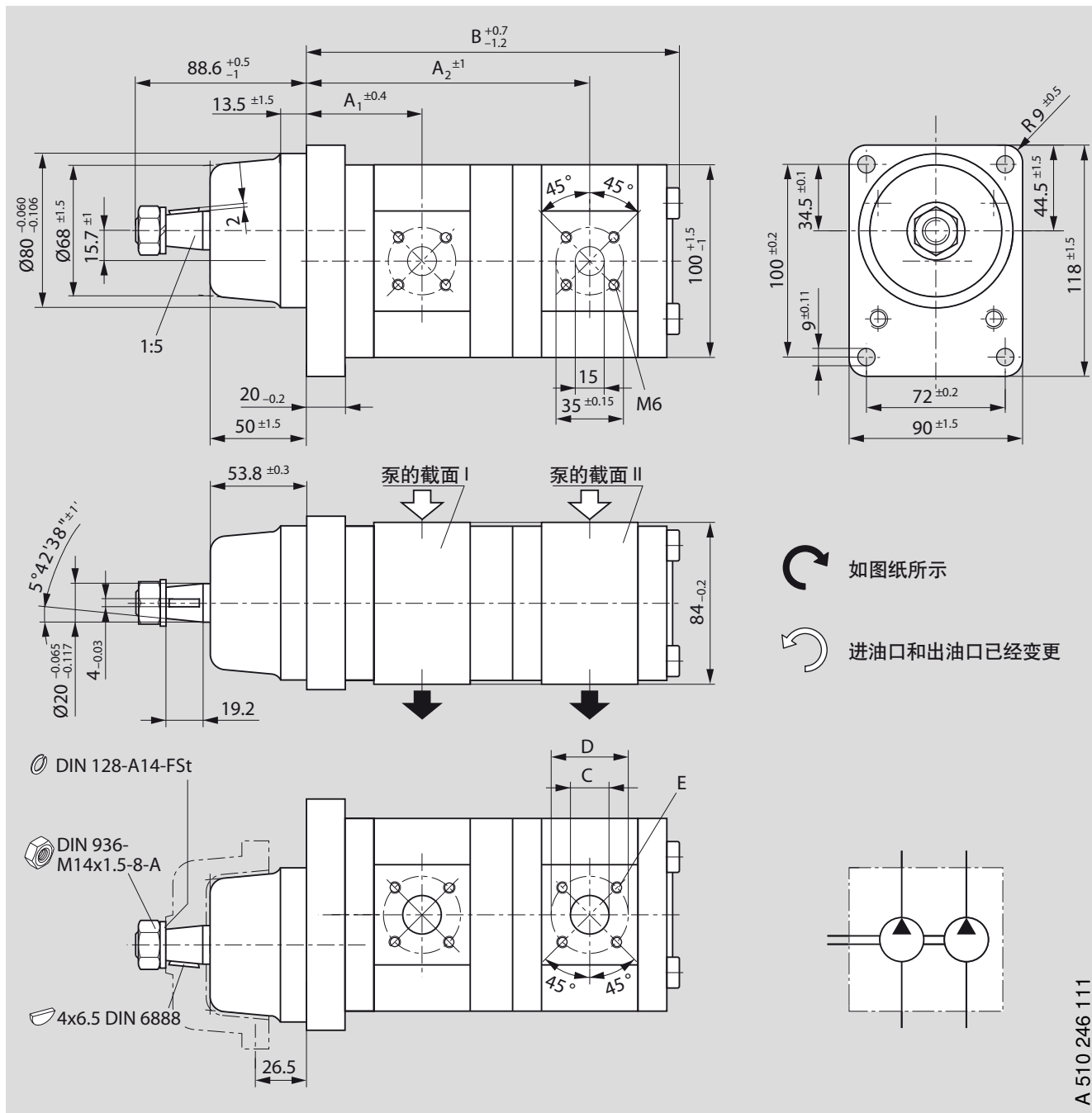
AZPFF - 10 - □□□ / □□□ □ S A 20 20 M B

排量 [cm ³ /rev]		订货代码		最高工作 压力 [bar]		最高转 速 [rpm]	重量 kg	尺寸 [mm]					
P _I	P _{II}	左	右	P _I	P _{II}			A ₁	A ₂	B	C ¹⁾	D	E
4	4	0 510 255 300	-	280	280	4000	4.8	71.3	153.0	197.0	15	40	M6
5.5	4	0 510 355 301	-	280	280	4000	5.0	72.6	155.5	199.5	15	40	深度 13
8	5.5	0 510 455 300	0 510 455 001	280	280	4000	5.2	74.6	160.8	206.1	20	40	
8	8	0 510 455 301	0 510 455 002	280	280	4000	5.3	74.6	163.0	210.2	20	40	
11	5.5	0 510 555 300	0 510 555 001	280	280	3500	5.3	79.0	165.8	211.1	20	40	
11	8	0 510 555 301	0 510 555 002	280	280	3500	5.4	79.0	168.0	215.2	20	40	
11	11	0 510 555 302	0 510 555 003	280	280	3500	5.5	79.0	172.3	220.2	20	40	
16	4	0 510 655 300	0 510 655 001	280	280	3000	6.4	79.0	173.0	217.0	20	40	
16	5.5	0 510 655 301	0 510 655 002	280	280	3000	5.5	79.0	174.2	219.5	20	40	
16	8	0 510 655 302	0 510 655 003	280	280	3000	5.6	79.0	176.3	223.6	20	40	
16	11	0 510 655 303	0 510 655 004	280	280	3000	5.7	79.0	180.7	228.6	20	40	
16	16	0 510 655 304	0 510 655 005	280	230	3000	6.0	79.0	180.7	237.0	20	40	

¹⁾ 4 和 5.5 cm³ ∅ 15

尺寸

标准范围



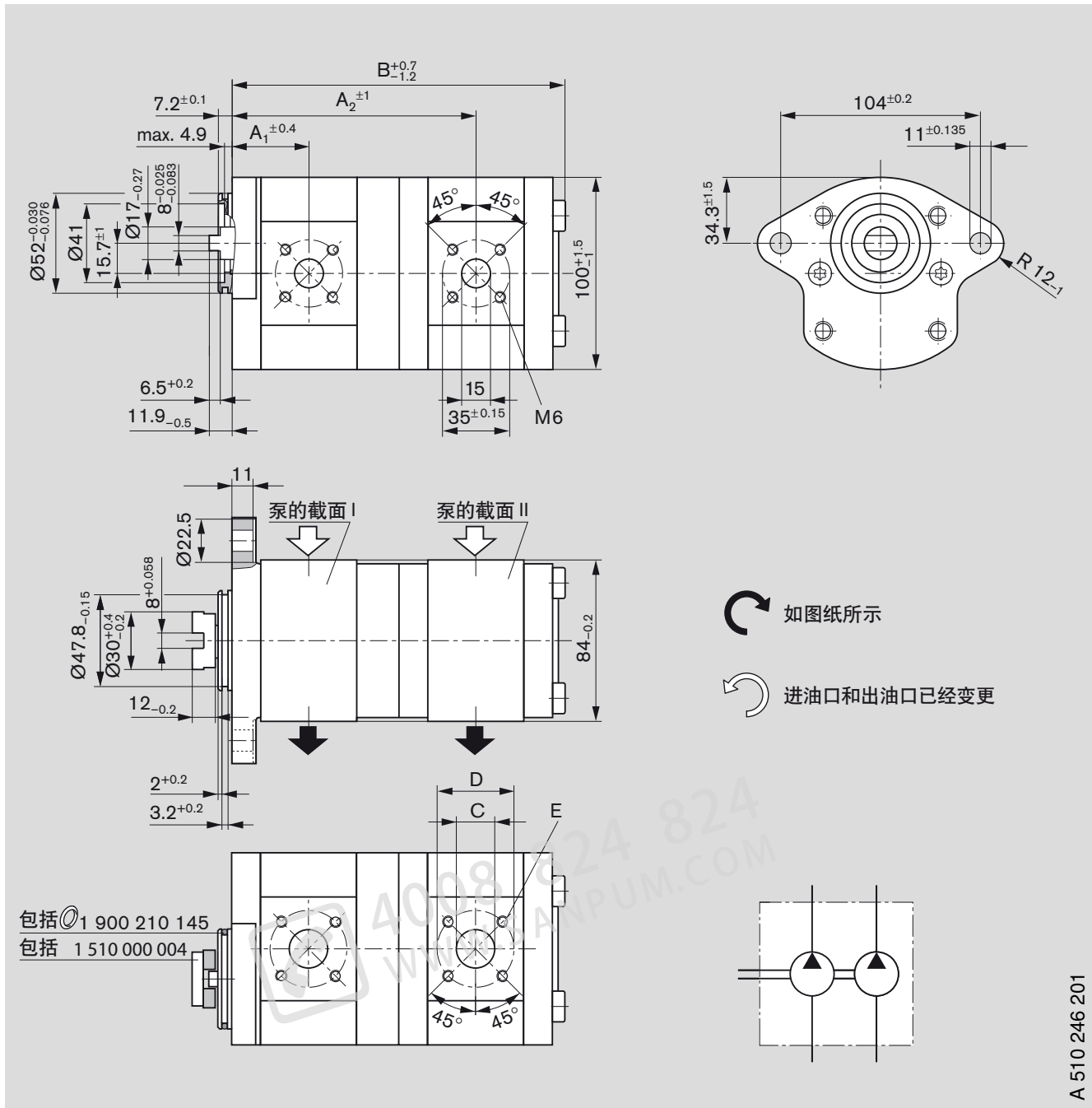
订货代码:

AZPFF - 10 - □□□ / □□□ □ S G 20 20 P B

排量 [cm ³ /rev]	订货代码		最高工作 压力 [bar]	最高转 速 [rpm]	重量 kg	尺寸 [mm]						
	P_I	P_{II}				P_I	P_{II}	A_1	A_2	B	C ¹⁾	D
16	16	左	280	280	3000	6.2	65.0	166.7	221.9	20	40	M6
19	19	右	230	190	3000	6.6	65.0	171.7	231.9	20	40	深度 13

¹⁾ 4 和 5.5 cm³ Ø 15

尺寸 标准范围



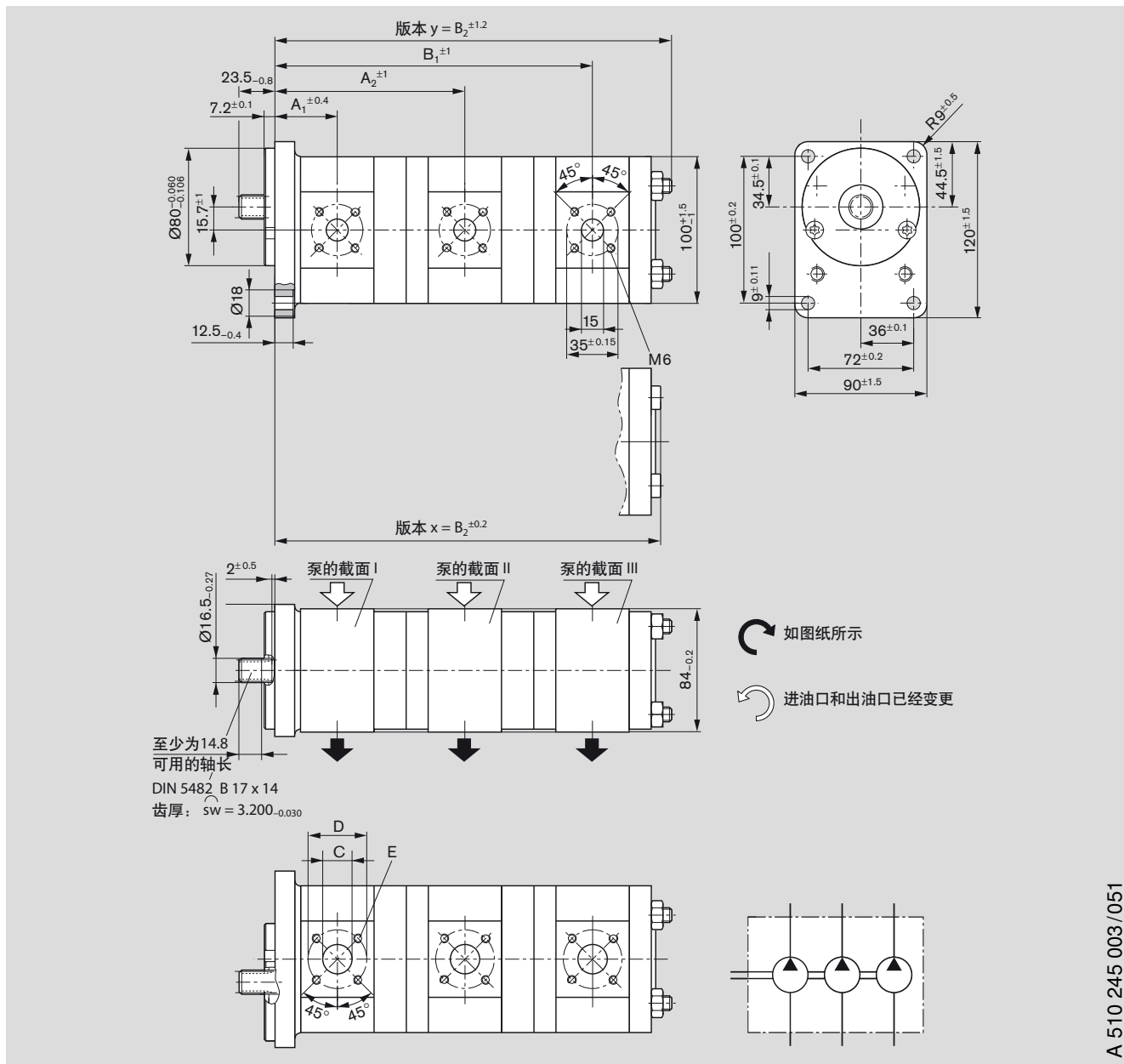
订货代码

AZPFF - 10 - □□□ / □□□ □ N L 20 20 K B

排量 [cm ³ /rev]		订货代码		最高工作 压力 [bar]		最高转 速 [rpm]	重量 kg	尺寸 [mm]						
P _I	P _{II}	左	右	P _I	P _{II}			A ₁	A ₂	B	C ¹⁾	D	E	
5.5	5.5	-		0 510 365 009	280	280	4000	4.65	38.6	122.8	169.2	15	40	M6
11	11	-		0 510 565 043	280	280	3500	5.2	44.5	137.5	187.4	20	40	深度 13
16	8	0 510 665 449	-		280	280	3000	5.2	45.0	142.4	188.4	20	40	
16	22.5	0 510 665 068	-		280	160	2500	6.17	45.0	160.3	226.6	20	40	

¹⁾ 4 和 5.5 cm³ $\varnothing 15$

尺寸 标准范围



A 510 245 003 /051

订货代码

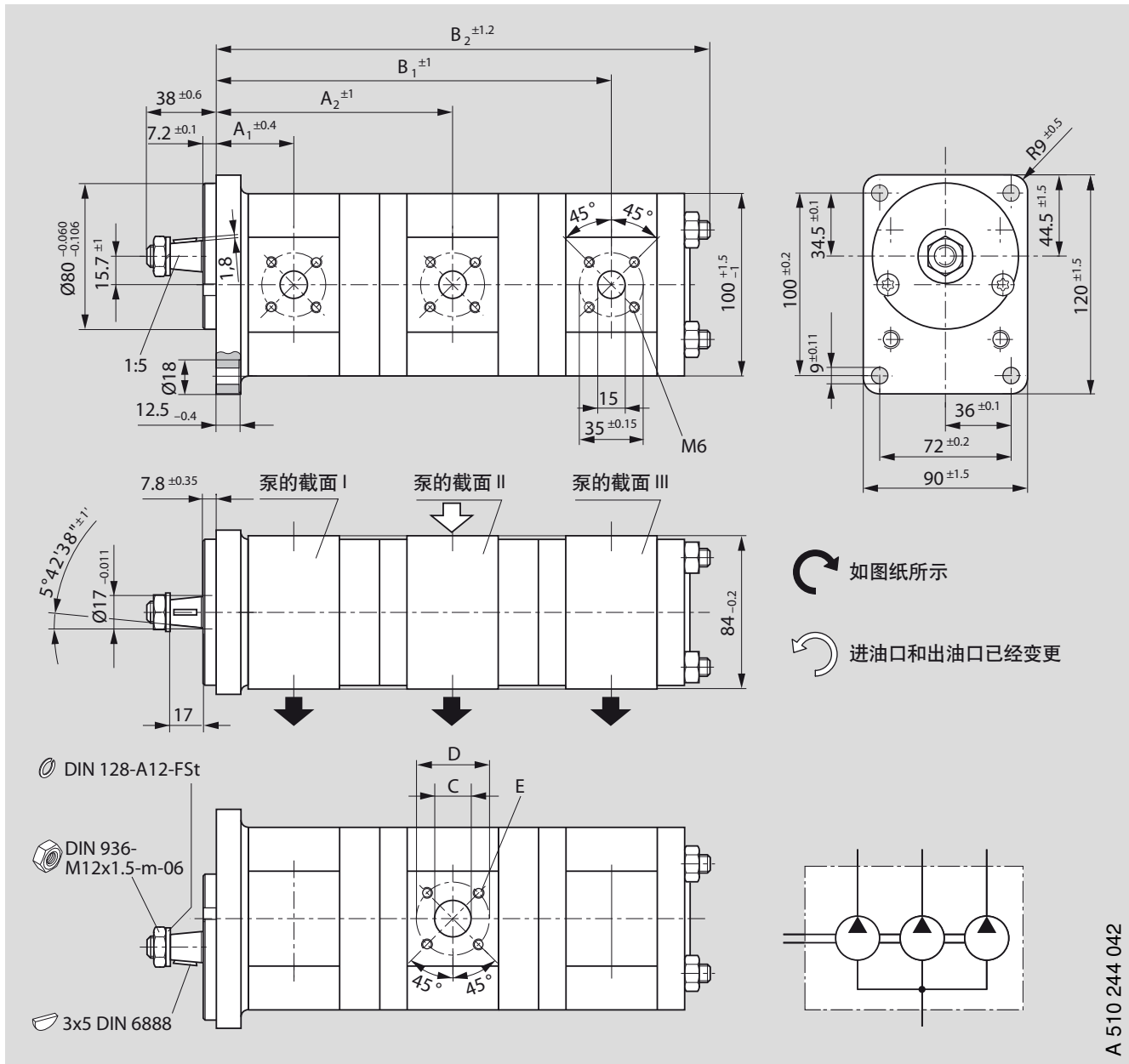
AZPFFF - 10 - □□□ / □□□ / □□□ □ F B 20 20 20 M B

AZPFFF - 11 - □□□ / □□□ / □□□ □ F B 20 20 20 M B*

排量 [cm³/rev]			订货代码			最高工作压力 [bar]			最高转速 [rpm]	重量 kg	尺寸 [mm]						版本
P_I	P_{II}	P_{III}	左	右	P_I	P_{II}	P_{III}			A_1	A_2	B_1	B_2	C ¹⁾	D	E	
11	4	4	0 510 565 371	-	280	280	280	3500	6.9	47.0	133.2	214.9	259.0	20	40	M6	y
14	4	8	0 510 565 408	-	280	280	280	3000	7.2	47.5	138.2	223.2	270.6	20	40	深度 13	x
14	8	8	0 510 565 422	-	280	280	280	3000	7.3	47.5	141.5	229.8	275.9	20	40		x
16	4	4	0 510 665 379	-	280	280	280	3000	7.2	47.5	141.6	223.3	267.4	20	40		x
16	5.5	5.5	0 510 665 416	0 510 665 061	280	280	280	3000	7.4	47.5	142.8	227.0	272.4	20	40		x
16	11	4	0 510 665 372	-	280	210	210	3000	7.5	47.5	148.7	234.9	276.5	20	40		x
16	11	5.5	-	0 510 665 092*	280	210	120	3000	7.6	47.5	148.7	236.1	280.2	20	40		x
16	16	11	0 510 665 371	-	280	120	120	3000	8.1	47.5	149.2	250.4	302.5	20	40		x
19	8	5.5	-	0 510 665 111*	230	250	160	3000	7.5	47.5	149.2	236.1	280.2	20	40		x
19	11	5.5	-	0 510 665 112*	230	230	230	3000	7.6	47.5	153.7	241.1	285.2	20	40		x

1) 4 和 5.5 cm³ Ø 15

尺寸 标准范围



A 510 244 042

订货代码

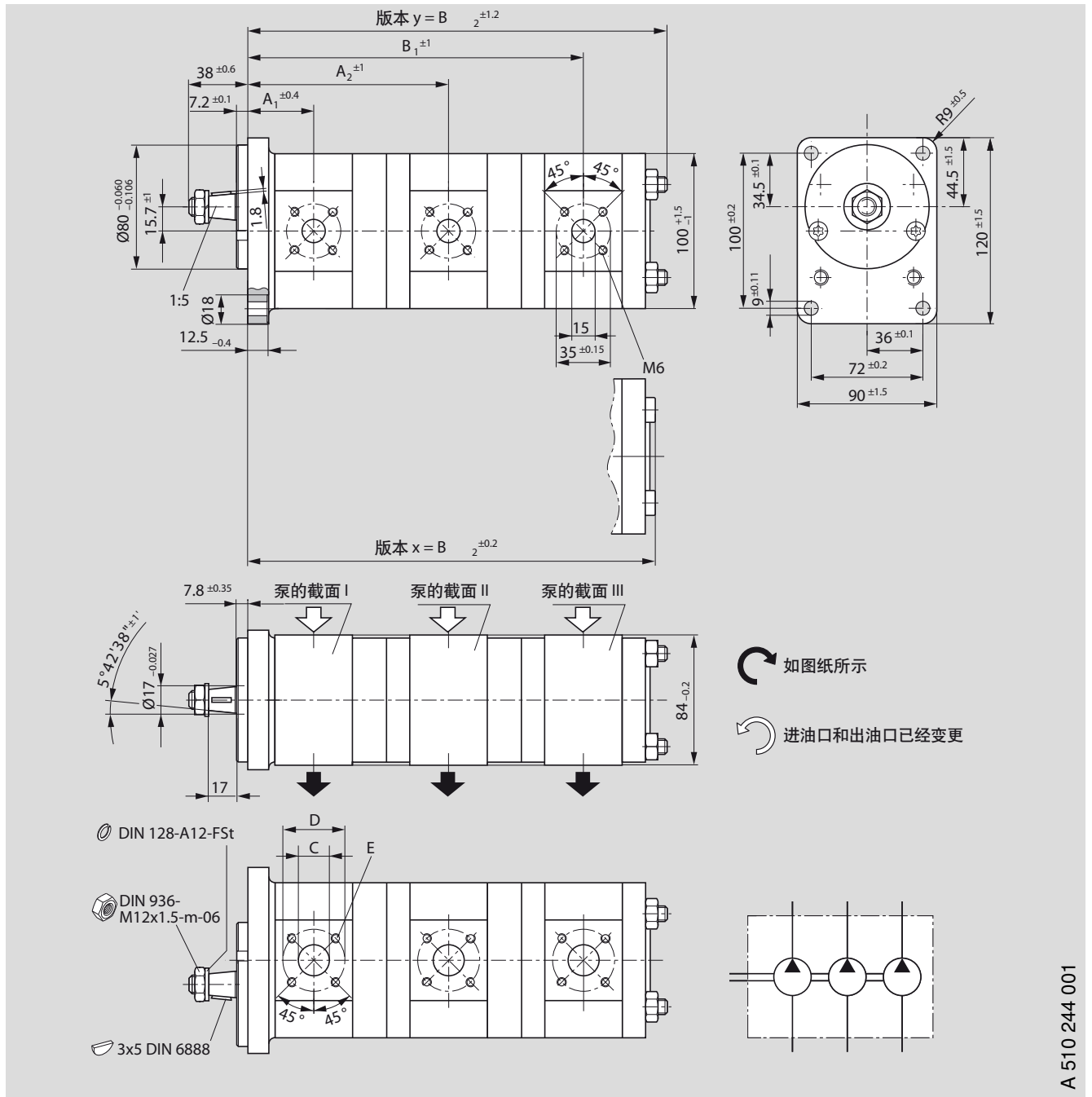
AZPFFF - 11 - □□□□ / □□□□ / □□□□ □ C B 20 20 20 M B

排量 [cm ³ /rev] P _I P _{II} P _{III}	订货代码		最高工作压力 [bar]			最高转速 [rpm]	重量 kg	尺寸 [mm]						
	左	右	P _I	P _{II}	P _{III}	A ₁		A ₂	B ₁	B ₂	C ¹⁾	D	E	
8 8 5.5	—	0 510 465 031	230	230	230	4000	6.5	43.2	119.5	193.7	238.1	20	40	M6
11 11 8	—	0 510 565 065	230	230	230	3500	6.8	47.0	128.3	205.8	251.9	20	40	深度 13
11 11 8	—	0 510 565 080 ²⁾	280	280	280	3500	6.8	47.0	128.3	205.8	251.9	20	40	

¹⁾ 4 和 5.5 cm³ Ø 15

²⁾ 重型直接驱动轴

尺寸 标准范围



订货代码

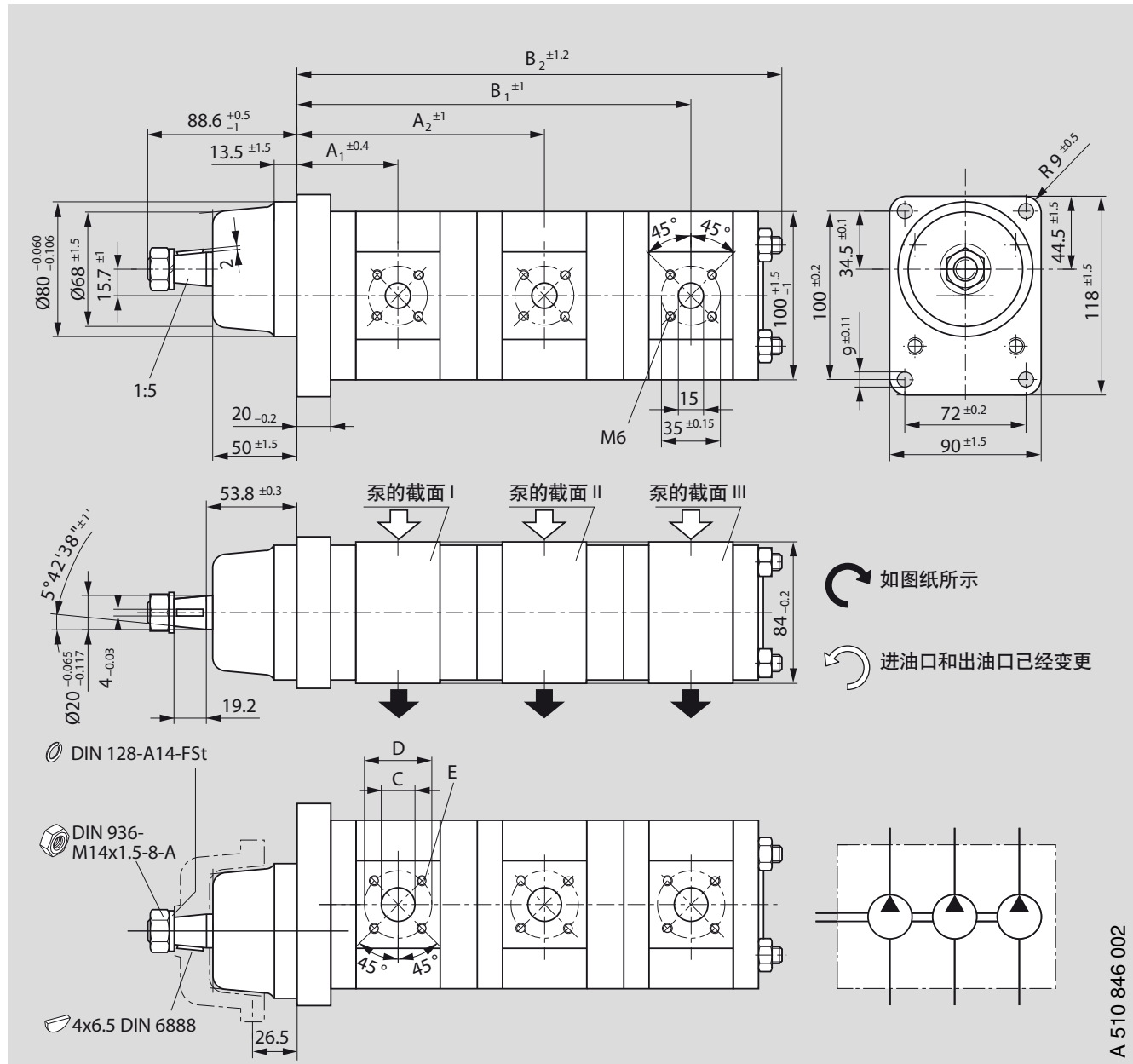
AZPFFF - 10 - □□□ / □□□ / □□□ □ C B 20 20 20 M B

AZPFFF - 11 - □□□ / □□□ / □□□ □ C B 20 20 20 K B*

排量 [cm ³ /rev]			订货代码			最高工作压力 [bar]			最高转速	重量	尺寸					版本	
P _I	P _{II}	P _{III}	左	右	P _I	P _{II}	P _{III}	[rpm]	kg	A ₁	A ₂	B ₁	B ₂	C ¹⁾	D		E
8	8	4	-	0 510 465 027	280	280	280	4000	7.0	43.2	131.5	216.5	260.6	20	40	M6	x
11	8	8	-	0 510 565 081	280	230	230	3500	7.2	47.0	136.5	224.8	272.2	20	40	深度 13	x
16	4	4	0 510 665 419*	-	280	280	280	3000	7.1	47.5	141.6	223.3	267.4	20	40		x
16	8	4	-	0 510 665 134	280	280	280	3000	7.3	47.5	144.9	229.9	272.7	20	40		x
22.5	8	9	0 510 765 334*	-	230	210	210	3000	8.15	61.6	167.3	255.6	307.5	20	40		y

¹⁾ 4 和 5.5 cm³ Ø 15

尺寸 标准范围



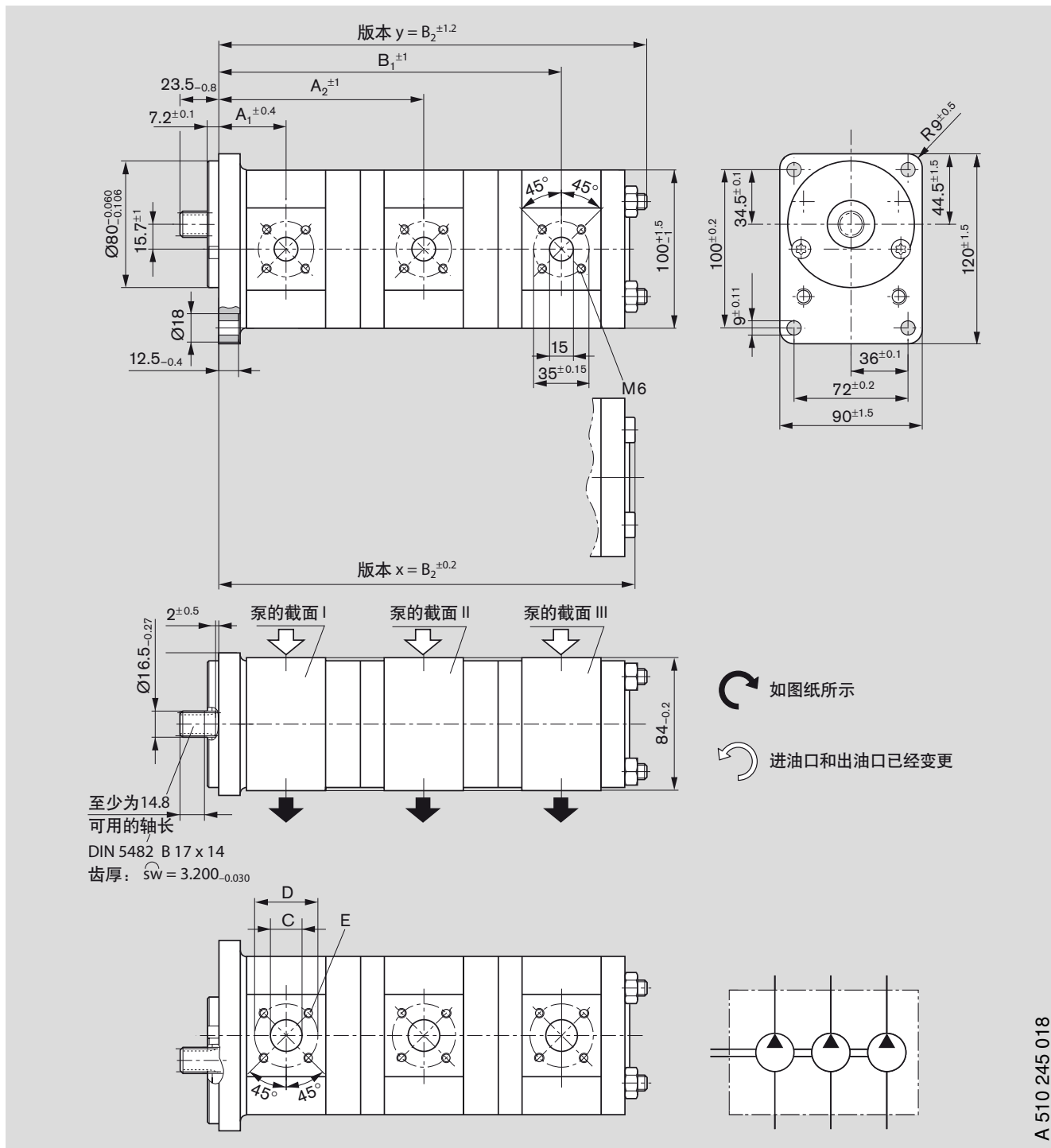
订货代码

AZPFFF - 10 - □□□□ / □□□□ / □□□□ □ S G 20 20 20 M B

排量 [cm ³ /rev] P _I P _{II} P _{III}	订货代码		最高工作压力 [bar]			最高转速	重量 kg	尺寸 [mm]										
	左	右	P _I	P _{II}	P _{III}	[rpm]		A ₁	A ₂	B ₁	B ₂	C ¹⁾	D	E				
8 8 5.5 -			0	510	455	004	280	250	250	4000	7.4	60.7	149.0	235.2	284.0	20	40	M6 深度 13
14 14 5.5 -			0	510	555	007	280	210	210	3000	7.9	65.0	163.3	255.3	304.0	20	40	M6 深度 13

1) 4 和 5.5 cm³ Ø 15

尺寸 标准范围

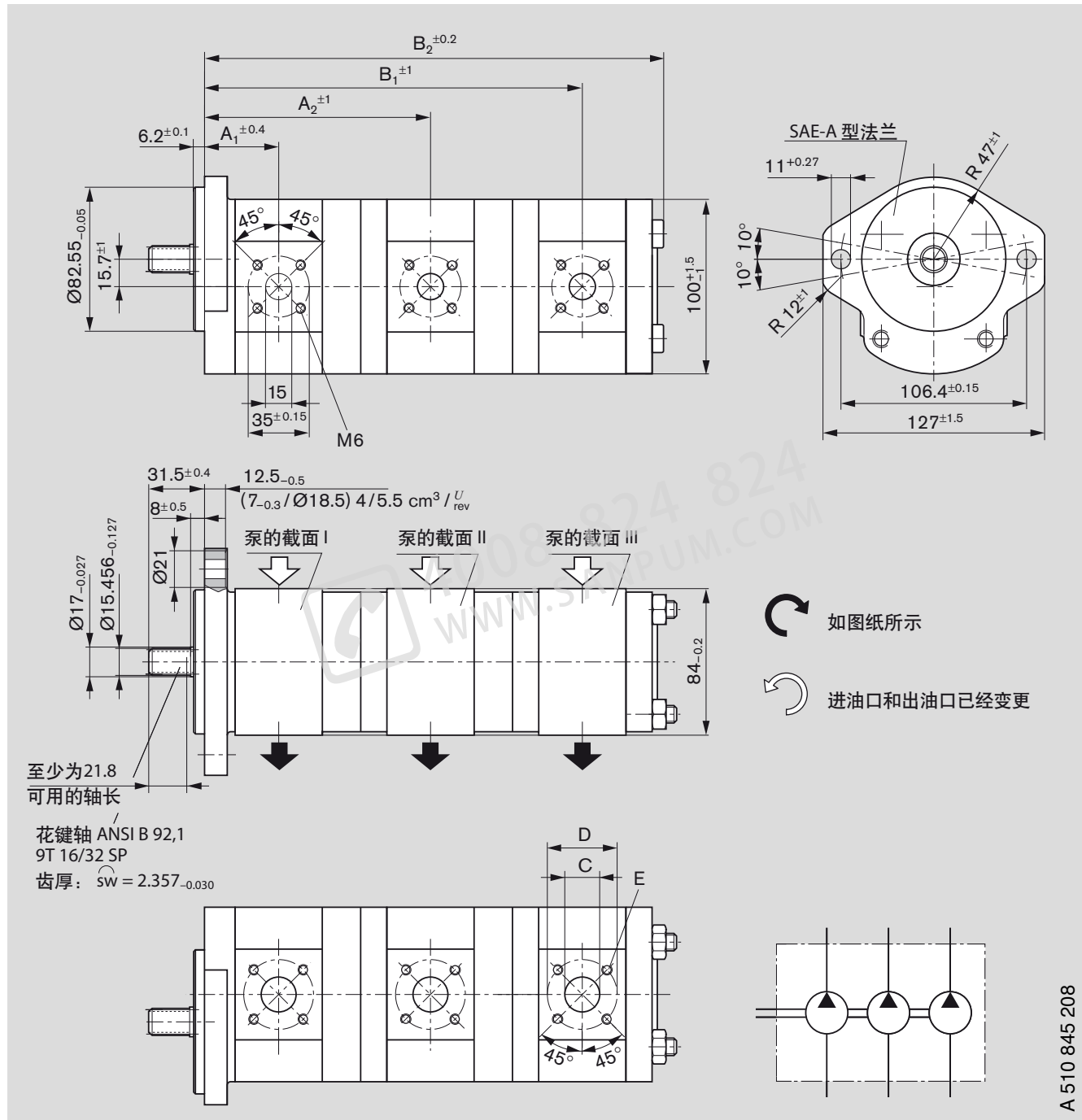


订货代码
AZPFFF - 10 - □□□□ / □□□□ / □□□□ □ F B 20 20 20 M B

排量 [cm ³ /rev]			订货代码			最高工作压力 [bar]			最高转 速	重量 kg	尺寸 [mm]					版本			
P _I	P _{II}	P _{III}	左		右		P _I	P _{II}	P _{III}	[rpm]	A ₁	A ₂	B ₁	B ₂	C ¹⁾	D	E		
8	8	4	-		0 510 465 019		280	280	280	4000	7.0	43.2	131.5	216.5	260.8	20	40	M6	x
19	16	4	0 510 665 380		-		230	190	190	3000	7.8	47.5	154.2	248.3	297.5	20	40	深度 13	y

¹⁾ 4 和 5.5 cm³ Ø 15

尺寸 标准范围



订货代码:

AZPFFF - 10 - □□□□ / □□□□ / □□□□ □ R R 20 20 20 M B

排量 [cm ³ /rev] P _I P _{II} P _{III}	订货代码		最高工作压力 [bar]			最高转速 [rpm]	重量 kg	尺寸 [mm]						
	左	右	P _I	P _{II}	P _{III}	A ₁		A ₂	B ₁	B ₂	C ¹⁾	D	E	
8 5.5 5.5 -			280	280	280	4000	7.0	43.2	129.4	213.6	257.7	20	40	M6 深度 13

1) 4 和 5.5 cm³ Ø 15

调试注意事项

滤油方式建议

外啮合齿轮泵的大部分故障案例均由污染的液压油所导致。鉴于保修条款并不涵盖污染所造成的磨损，我们建议采用符合洁净度水平 20/18/15 ISO 4406 的过滤方式，从而在污染物尺寸和浓度方面将污染降至某一许可的水平：

工作压力 [bar]	>160	<160
污染度等级 ISO 4406	18/15	19/16
需要达到的水平 $\beta_x = 75$	20	25

我们建议：应当始终采用全流量滤油器。根据 ISO 4406 的要求，液压油的基本污染不得超出等级 20/18/15。过去的经验表明，新的油液往往都高于这一限值。在这种情况下，应当使用带有专用滤油器的注油装置。

概述

- 在供应液压泵之前，我们已检查了相关的功能和性能。请勿擅自改动泵的任何部分，否则会造成保修条款的失效！
- 泵的运行，必须符合许可的相关技术数据（参见第 15 页至第 18 页）。

项目规划注意事项

在“液压技术培训” 3 RE 00 281 的“项目规划注意事项和液压系统的设计”之中，收录了完整的注意事项和建议。对于外啮合齿轮泵的用户，我们建议切实遵循以下事项。

技术数据

各种相关的技术数据都取决于生产公差，只在特定的边际条件下才有效。

请注意：由于上述原因，就有可能产生一种散射效应；因而在某些边际条件下（比如粘度），这些技术数据可能发生改变。

特性

在设计外啮合齿轮泵时，应当根据第 10 页至第 12 页中的产品特性，记下最大可能的使用数据。

关于博世力士乐液压产品在正确处理方面其它信息，请参见我们的文件：“液压产品的一般信息” RE 07 008。

交货时的相关资料

交货时会包含具有 20 到 58 页的订货代码和设备测量数据下所描述的特性的元件。

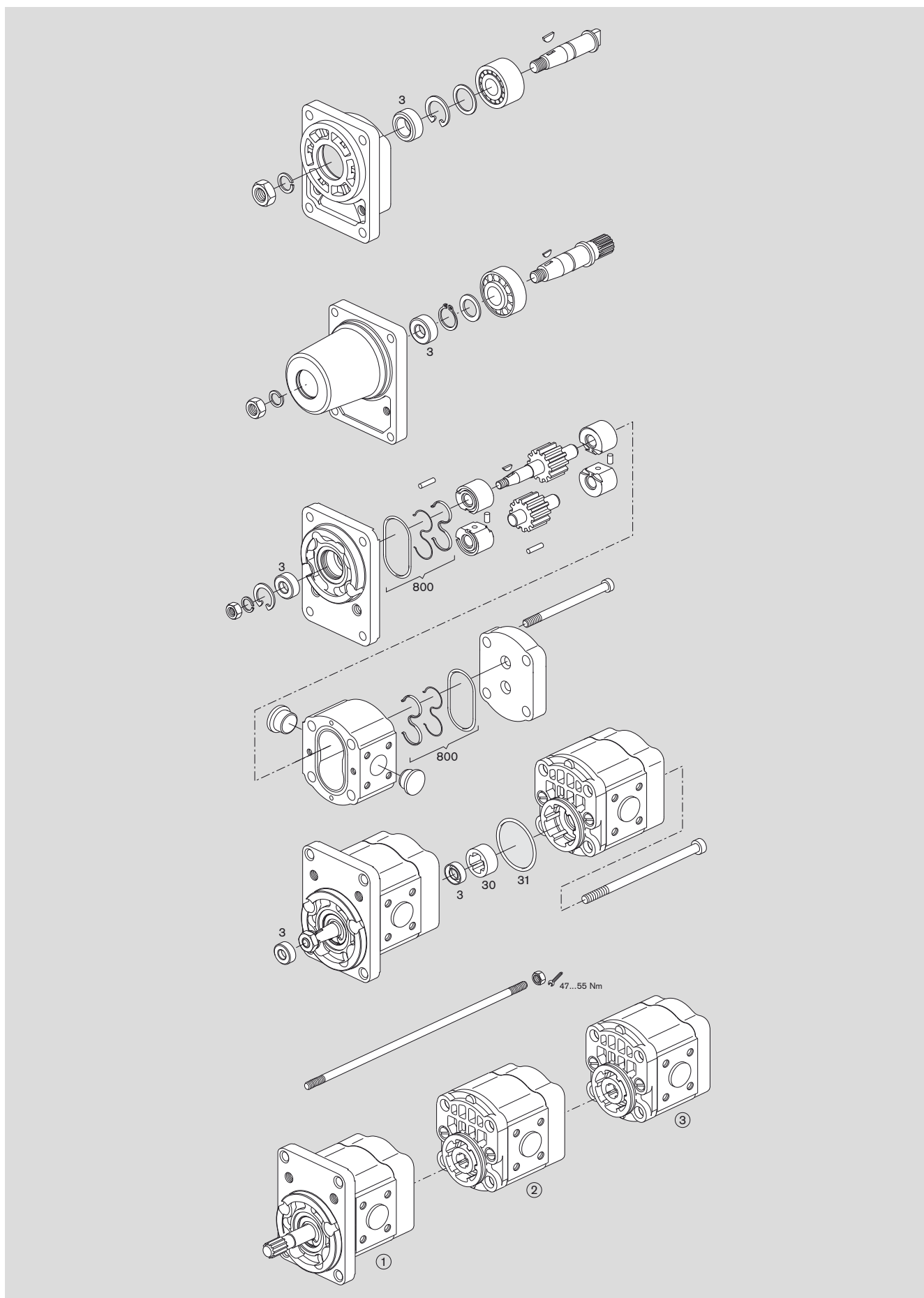
在我们出版的资料 RC07 012-B1“外啮合设备的一般操作说明”中，你可以找到更多的内容。

维修零部件

页号	订货代码	密封套件 位置 800 1 517 010 ...	轴密封圈 位置 3 1 510 283 ...	材料	尺寸	密封圈 位置 31 1 900 210 ...	材料	尺寸
20	AZPF - 1x - □□□ □ CB 20 MB	152	NBR	008	NBR	17 x 30 x 7		
21	AZPF - 1x - □□□ □ FB 20 MB	152	NBR	008	NBR	17 x 30 x 7		
22	AZPF - 1x - □□□ □ HO 30 KB	152	NBR	044	FKM	18 x 30 x 7		
23	AZPF - 1x - □□□ □ FO 30 MB	152	NBR	008	NBR	17 x 30 x 7		
23	AZPF - 1x - □□□ □ FO 30 PB	193	FKM	027	FKM	17 x 30 x 7		
24	AZPF - 1x - □□□ □ HO 01 MB	152	NBR	008	NBR	17 x 30 x 7		
25	AZPF - 1x - □□□ □ AB 01 MB	208	FKM	037	NBR	18 x 30 x 6		
26	AZPF - 1x - □□□ □ CP 20 MB	152	NBR	008	NBR	17 x 30 x 7		
26	AZPF - 1x - □□□ □ CP 20 KB	152	NBR	027	FKM	17 x 30 x 7		
27	AZPF - 1x - □□□ □ CN 20 MB	152	NBR	008	NBR	17 x 30 x 7	145	NBR 45 x 2.5
28	AZPF - 1x - □□□ □ FN 20 MB	152	NBR	008	NBR	17 x 30 x 7		
29	AZPF - 1x - □□□ □ FP 20 PB	193	FKM	027	FKM	17 x 30 x 7		
30	AZPF - 1x - □□□ □ NT 20 MB	152	NBR	008	NBR	17 x 30 x 7	145	NBR 45 x 2.5
31	AZPF - 1x - □□□ □ NL 20 KB	152	NBR	027	FKM	17 x 30 x 7	145	NBR 45 x 2.5
32	AZPF - 1x - □□□ □ QR 12 MB	152	NBR	008	NBR	17 x 30 x 7		
33	AZPF - 1x - □□□ □ RR 12 MB	152	NBR	008	NBR	17 x 30 x 7		
34	AZPF - 1x - □□□ □ RR 20 MB	152	NBR	008	NBR	17 x 30 x 7		
34	AZPF - 1x - □□□ □ RR 20 KB	152	NBR	027	FKM	17 x 30 x 7		
35	AZPF - 1x - □□□ □ QR 20 MB	152	NBR	008	NBR	17 x 30 x 7		
36	AZPF - 1x - □□□ □ SA 20 MB	152	NBR	008	NBR	17 x 30 x 7	145	NBR 45 x 2.5
36	AZPF - 1x - □□□ □ SA 20 KB	152	NBR	015	FKM	17 x 30 x 7	145	NBR 45 x 2.5
37	AZPF - 1x - □□□ □ SG 20 MB	152	NBR	009	NBR	20 x 40 x 7	145	NBR 45 x 2.5
39	AZPF - 1x - □□□ □ CP 20 20 KB	152	NBR	027/008	NBR	17 x 30 x 7	145	NBR 45 x 2.5
41	AZPFF - 1x - □□□ / □□□ □ FB 20 20 MB	152 (2x)	NBR	008 (2x)	NBR	17 x 30 x 7	145	NBR 45 x 2.5
43	AZPFF - 1x - □□□ / □□□ □ CB 20 20 MB	152 (2x)	NBR	008 (2x)	NBR	17 x 30 x 7	145	NBR 45 x 2.5
45	AZPFF - 1x - □□□ / □□□ □ HO 20 20 MB	152 (2x)	NBR	008 (2x)	NBR	17 x 30 x 7	145	NBR 45 x 2.5
45	AZPFF - 1x - □□□ / □□□ □ HO 20 20 KB	152 (2x)	NBR	027/008	FKM/ NBR	17 x 30 x 7	145	NBR 45 x 2.5
47	AZPFF - 1x - □□□ / □□□ □ RR 20 20 MB	152 (2x)	NBR	008 (2x)	NBR	17 x 30 x 7	145	NBR 45 x 2.5
47	AZPFF - 1x - □□□ / □□□ □ RR 20 20 KB	152 (2x)	NBR	027 (2x)	FKM	17 x 30 x 7	145	NBR 45 x 2.5
48	AZPFF - 1x - □□□ / □□□ □ NM 20 20 MB	152 (2x)	NBR	008	NBR	17 x 30 x 7	145	NBR 45 x 2.5
49	AZPFF - 1x - □□□ / □□□ □ FP 20 20 MB	152	NBR	008 (2x)	NBR	17 x 30 x 7	145	NBR 45 x 2.5
49	AZPFF - 1x - □□□ / □□□ □ FP 20 20 KB	152 (2x)	NBR	027	FKM	17 x 30 x 7	145	NBR 45 x 2.5
50	AZPFF - 1x - □□□ / □□□ □ SA 20 20 MB	152 (2x)	NBR	008/009	NBR	17 x 30 x 7	145	NBR 45 x 2.5
51	AZPFF - 1x - □□□ / □□□ □ SG 20 20 PB	193 (2x)	FKM	015/027	FKM	17 x 30 x 7	1 520 210 101	FKM 45 x 2.5
52	AZPFF - 1x - □□□ / □□□ □ NL 20 20 KB	152 (2x)	NBR	027 (2x)	FKM	17 x 30 x 7	145	NBR 45 x 2.5
53	AZPFFF - 1x - □□□ / □□□ / □□□ □ FB 20 20 20 MB	152 (3x)	NBR	008 (3x)	NBR	17 x 30 x 7	145 (2x)	NBR 45 x 2.5
54	AZPFFF - 1x - □□□ / □□□ / □□□ □ CB 20 20 20 MB	152 (3x)	NBR	008 (3x)	NBR	17 x 30 x 7	145 (2x)	NBR 45 x 2.5
55	AZPFFF - 1x - □□□ / □□□ / □□□ □ CB 20 20 20 MB	152 (3x)	NBR	008 (3x)	NBR	17 x 30 x 7	145 (2x)	NBR 45 x 2.5
55	AZPFFF - 1x - □□□ / □□□ / □□□ □ CB 20 20 20 KB	152 (3x)	NBR	027/008 (2x)	FKM/ NBR	17 x 30 x 7	145	NBR 45 x 2.5
56	AZPFFF - 1x - □□□ / □□□ / □□□ □ SG 20 20 20 MB	152 (3x)	NBR	008 (3x)	NBR	17 x 30 x 7	145 (2x)	NBR 45 x 2.5
57	AZPFFF - 1x - □□□ / □□□ / □□□ □ FB 20 20 20 MB	152 (3x)	NBR	008 (3x)	NBR	17 x 30 x 7	145 (2x)	NBR 45 x 2.5
58	AZPFFF - 1x - □□□ / □□□ / □□□ □ RR 20 20 20 MB	152 (3x)	NBR	008 (3x)	NBR	17 x 30 x 7	145 (2x)	NBR 45 x 2.5

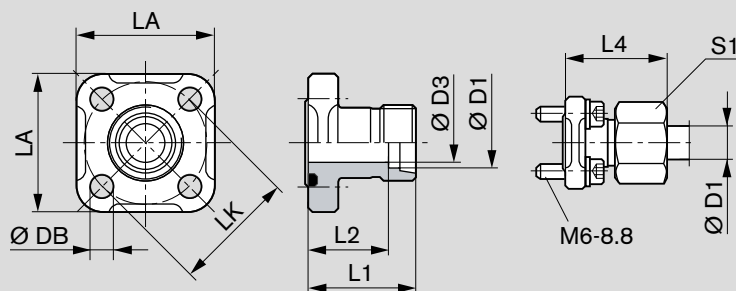
NBR = Perbunan® (丁苯橡胶) FKM = VITON® (氟橡胶)

如需了解其它配件, 请参见CD-ROM Hyparts 1 987 760 010



配件

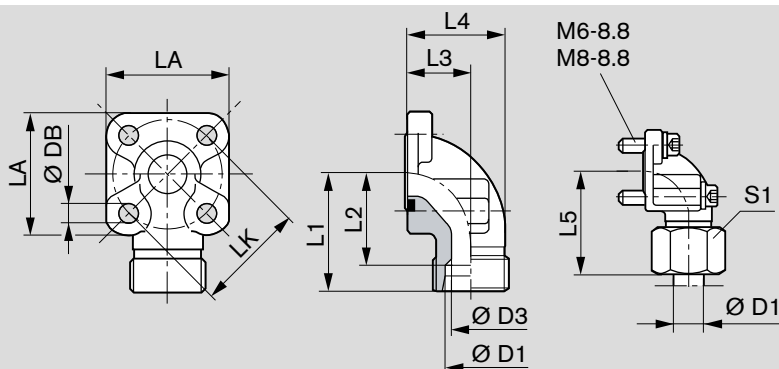
齿轮泵的法兰，直线，矩形法兰 **20** 则请参见第 9 页



LK	D1	D3	L1	L2	L4	LA	S1	DB	螺栓 4x	密封圈 NBR *)	重量 [kg]	部件号	压力 [bar]
35	10L	8	30	23.0	39.0	40	19	6.4	M6x22	20x2.5	0.09	1 515 702 064	315
35	12L	10	30	23.0	39.0	40	22	6.4	M6x22	20x2.5	0.10	1 515 702 065	315
35	15L	12	30	23.0	38.0	40	27	6.4	M6x22	20x2.5	0.10	1 515 702 066	250
40	15L	12	35	28.0	43.0	42	27	6.4	M6x22	24x2.5	0.12	1 515 702 067	100
40	18L	15	35	27.5	44.0	42	32	6.4	M6x22	24x2.5	0.13	1 515 702 068	100
40	22L	19	35	27.5	44.5	42	36	6.4	M6x22	24x2.5	0.12	1 515 702 069	100
40	28L	24	42	27.5	34.5	42	41	6.4	M6x22	24x2.5	0.15	1 515 702 008	100

完整的配件，带有密封圈、公制螺栓套件、螺母和凸台。*) NBR = Perbunan® (丁苯橡胶)

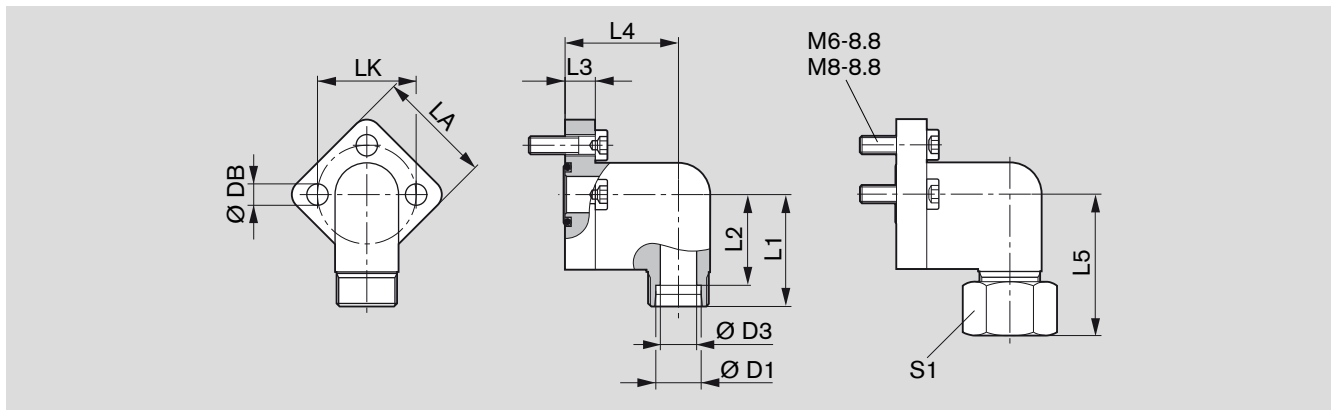
齿轮泵的法兰，90°角，矩形法兰 **20** 则请参见第 9 页



LK	D1	D3	L1	L2	L3	L4	L5	LA	S1	DB	螺栓		密封圈 NBR *)	重量 [kg]	部件号	压力 (bar)
											2x	2x				
35	10L	8	38	31.0	16.5	26.5	47.0	40	19	6.4	M6x22	M6x35	20x2.5	0.16	1 515 702 070	315
35	12L	10	38	31.0	16.5	26.5	47.0	40	22	6.4	M6x22	M6x35	20x2.5	0.16	1 515 702 071	315
35	15L	12	38	31.0	16.5	26.5	46.0	40	27	6.4	M6x22	M6x35	20x2.5	0.15	1 515 702 072	250
35	16S	12	38	29.5	20.0	31.0	48.0	40	30	6.4	M6x22	M6x40	20x2.5	0.18	1 515 702 002	315
35	18L	15	38	29.5	20.0	31.0	47.0	40	32	6.4	M6x22	M6x40	20x2.5	0.18	1 545 702 006	250
35	20S	16	45	34.5	25.0	38.0	56.0	40	36	6.4	M6x22	M6x45	20x2.5	0.24	1 515 702 017	315
40	15L	12	38	31.0	22.5	36.5	46.0	42	27	6.4	M6x22	M6x22	24x2.5	0.15	1 515 702 073	100
40	18L	15	38	30.5	22.5	36.5	47.0	42	32	6.4	M6x22	M6x22	24x2.5	0.17	1 515 702 074	100
40	20S	16	40	29.5	22.5	35.5	50.0	42	36	6.4	M6x22	M6x45	24x2.5	0.20	1 515 702 011	250
40	22L	19	38	30.5	22.5	36.5	47.5	42	36	6.4	M6x22	M6x22	24x2.5	0.17	1 515 702 075	100
40	28L	22	40	32.5	28.0	43.0	49.0	42	41	6.4	M6x20	M6x50	24x2.5	0.24	1 515 702 010	100
40	35L	31	41	30.5	34.0	55.0	52.0	42	50	6.4	M6x22	M6x60	24x2.5	0.33	1 515 702 018	100

完整的配件，带有密封圈、公制螺栓套件、螺母和凸台。*) NBR = Perbunan® (丁苯橡胶)

齿轮泵的法兰，3孔，90°角，矩形法兰 **30** 则请参见第9页



LK	D1	D3	L1	L2	L3	L4	L5	LA	S1	DB	螺栓 3x	密封圈 NBR *)	重量 [kg]	部件号	压力 [bar]
30	12L	10	37	30.0	10	37.5	46	38	22	6.4	M6x22	16x2.5	0.13	1 515 702 146	250
30	15L	12	37	30.0	10	37.5	47	38	27	6.4	M6x22	16x2.5	0.14	1 515 702 147	250
30	18L	15	37	30.0	10	37.5	47	38	32	6.4	M6x22	16x2.5	0.17	1 515 702 148	160
40	22L	19	43	35.5	14	41.0	53	48	36	8.4	M8x30	24x2.5	0.29	1 515 702 149	160
40	28L	24	43	35.5	14	41.0	53	48	41	8.4	M8x30	24x2.5	0.40	1 515 702 150	160

完整的配件，带有密封圈、公制螺栓套件、螺母和凸台。*) NBR = Perbunan® (丁苯橡胶)

备注

您可以在我们的下述出版物中，找到许可的紧固扭矩：

"外啮合设备的一般操作说明"

RC07 012-B1。

SANPUM

为高端制造业提供一流的工业产品

SANPUM

深圳市三浦贸易有限公司

地址：深圳市南山区南海大道海王大厦A座19E

电话：86-755-23881000

传真：86-755-23881777

邮箱：info@sanpum.com



4008 824 824
WWW.SANPUM.COM