

外啮合齿轮泵
AZPG



AZPG-22

定量泵
 $V = 22.5 \dots 100 \text{ cm}^3/\text{rev}$



目录概览

目录	
概述	
产品概况	
订货代码: 单级泵	
订货代码: 组合泵	
传动轴	
前盖	
管路油口	
齿轮泵, 带集成式控制阀	
泵的设计计算	
性能曲线	
噪音曲线	
规格	
传动系的布置	
组合泵的直接传动	
尺寸	
配件	
维修零部件	
调试与维护方面的注意事项	
订货代码	
AZ 配置工具	
网址: www.boschrexroth.com/azconfigurator	

特性

页码	
2	- 公称压力 280 bar
2	- 采用滑动轴承, 适合重负荷应用
3	- 传动轴符合 ISO 或 SAE 要求
4	- 可以实现多台泵的组合
5	- 管路油口: 连接法兰
6	- 通过大规模生产, 实现持续的高质量
6	- 可提供多种配置变型
7	- 铸造泵壳, 可按客户要求定制
8	
8	
9	
12	
14	
15	
17	
18	
58	
59	
60	
61	
63	

安全说明

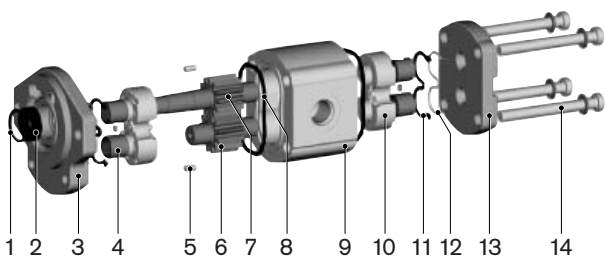
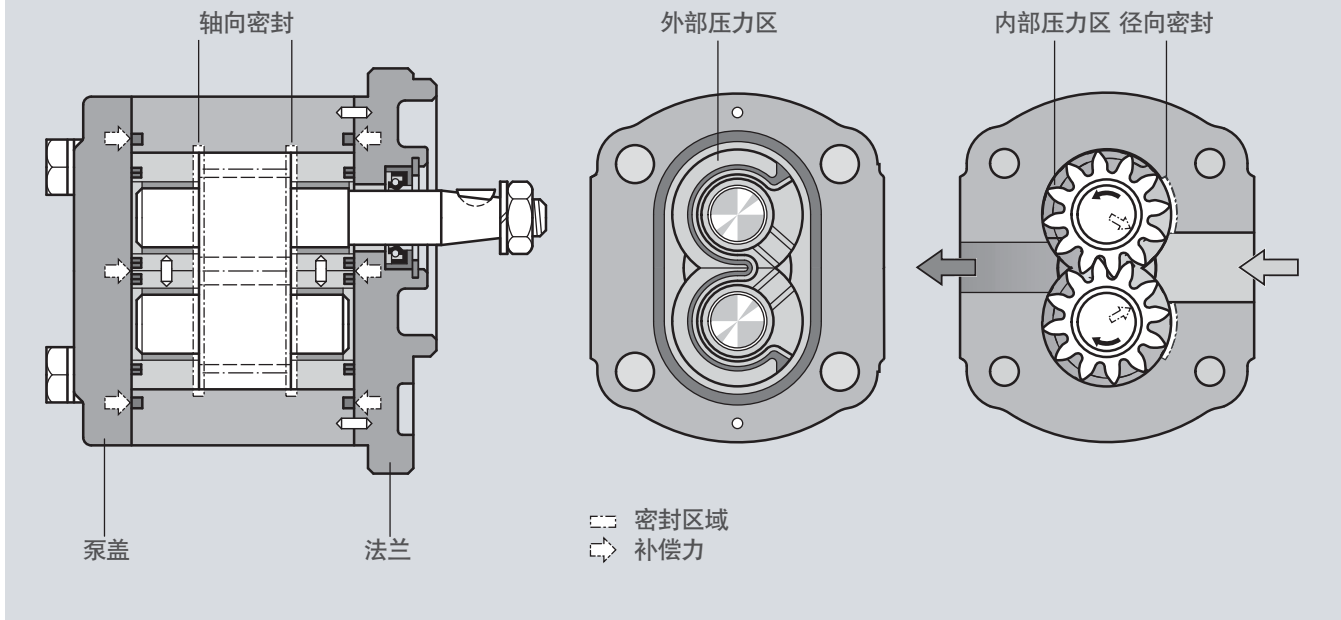
目前可提供的力士乐外啮合齿轮泵，包括：四个系列 (B、F、N 和 G) 的标准齿轮泵，三个系列 (S、T 和 U) 的 SILENCE 齿轮泵，以及 J 系列的 SILENCE PLUS 齿轮泵；其中，排量按不同的齿宽进行分级。通过法兰、轴和阀的不同布置、以及多级泵的各种组合方式，还可得到其它配置变型。

结构

这款外啮合齿轮泵，主要由支撑在轴承衬套或轴承 (取决于不同的系列) 上的一对齿轮、以及配备前盖和后盖的泵壳组成。传动轴从泵的前盖向外伸出，并通过轴密封圈加以密封。轴承上的这些支承力，则由专用的滑动轴承所吸收；由于滑动轴承具有足够的弹性，因而形成了面接触，而不是线接触的方式。由于这样，因而还确保了泵的出色耐磨性——尤其是在低速运行时。这对齿轮分别有 12 个齿，从而可保持齿轮泵产生最低限度的流量脉动和噪音。

内部密封是通过补偿力实现的，这些力与输出压力成正比。利用这种补偿方式，就能确保实现最优的效率。利用这种补偿方式，就能确保实现最优的效率。通过对轴承衬套的后部输入工作压力，就可以控制介于轮齿与轴承之间的密封区域。这些专用密封件，构成了这一区域的边界。对于轮齿顶部的这些径向间隙，则通过将齿轮推向泵壳的内部作用力而实现密封。

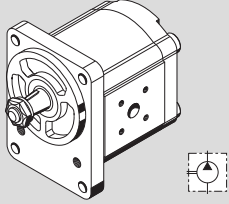
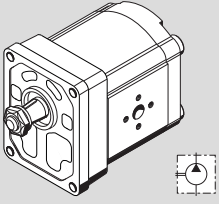
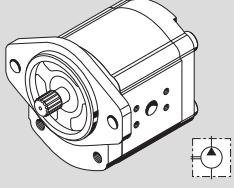
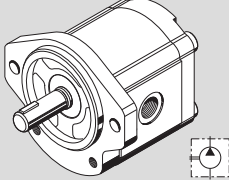
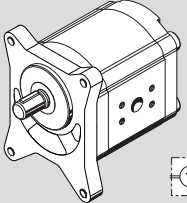
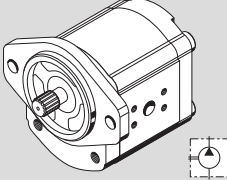
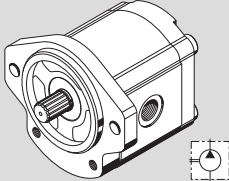
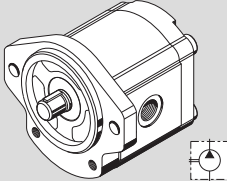
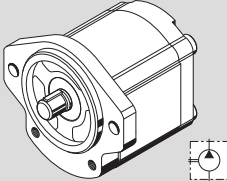
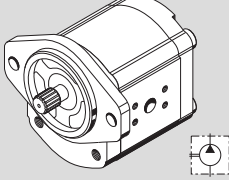
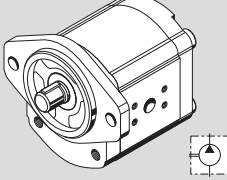
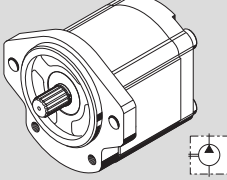
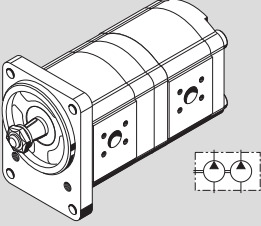
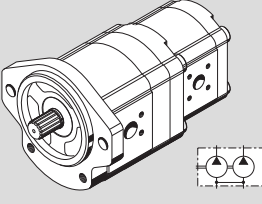
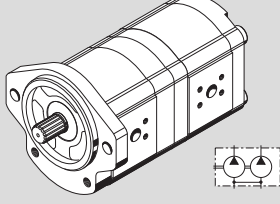
齿轮泵的轴向补偿与径向补偿



- 1 固定环
- 2 轴密封圈
- 3 前盖
- 4 滑动轴承
- 5 定心销
- 6 齿轮
- 7 齿轮 (摩擦)

- 8 泵壳密封件
- 9 泵壳
- 10 轴承
- 11 轴向区域密封件
- 12 支架
- 13 端盖
- 14 固定螺钉







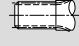






“G 系列” 标准产品概述

产品	页码	产品	页码	产品	页码
	18		19		20 21 22
	23 24 25		26 27 28		29 30 31
	32 33 34		35 36 37		38 39
	40 41 42 43 44 45		46 47 48 49 50 51		52 53
	54		55 57		56

订货型号

外啮合设备，单级泵，标准型



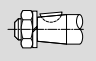


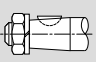


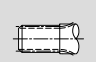

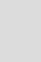
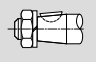


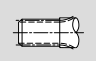


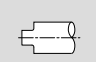

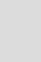
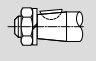


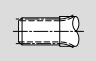


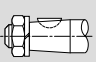

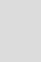
AZ	P	G	-	2	2	-	063	R	C	B	20	M	B	18009	S xxxx
<p>功能</p> <p>P = 泵</p> <p>系列</p> <p>1 = 加强型轴承 2 = 标准轴承 3 = GJS-400 执行范围内</p> <p>产品</p> <p>2 = 耐腐蚀，销轴连接</p> <p>规格 G</p> <p>022 = 22.5 cm³/rev 025 = 25.0 cm³/rev 028 = 28.0 cm³/rev 032 = 32.0 cm³/rev 036 = 36.0 cm³/rev 040 = 40.0 cm³/rev 045 = 45.0 cm³/rev 050 = 50.0 cm³/rev 056 = 56.0 cm³/rev 063 = 63.0 cm³/rev 070 = 70.0 cm³/rev 080 = 80.0 cm³/rev 100 = 100.0 cm³/rev</p> <p>旋转方向</p> <p>R = 顺时针 L = 逆时针</p> <p>*) 第 18-57 页中所示的一些特殊设计，并未包含在订货型号的说明示例中。</p>															
<p>特殊设计*)</p> <p>阀的调节</p> <p>200 xx = PRV 200 bar xxx 11 = FCV 11 l/min 18009 = PRV + FCV 180 bar, 9 l/min</p> <p>后盖</p> <p>A = 带入油口和出油口 B = 标准 D = PRV 内部残余流量 E = FCV 外部残余流量 S = FCV 内部残余流量</p> <p>V = PRV + FCV</p> <p>密封件</p> <p>M = NBR P = FKM K = NBR, FKM 中的 SSR</p>															

传动轴			前盖			管路油口		
C 锥形键槽轴 1:5		B	B 矩形法兰定心直径 Ø 105 mm		07 方形法兰 SAE 公制螺纹			
H 锥形键槽轴 1:8		O	C SAE J 744 101-2 B 2 螺栓法兰 Ø 101.6 mm		20 矩形 法兰			
D 花键轴 SAE J 744 22-4 13T		C	O 矩形法兰 定心直径 Ø 50.78 mm		30 矩形 法兰			
E 花键轴 SAE J 744 15T		C			40 方形法兰 SAE UNC 螺纹			
Q 平键轴 SAE J 744 22-1		C			12 螺纹 (UN-2B) SAE 密封圈凸台			

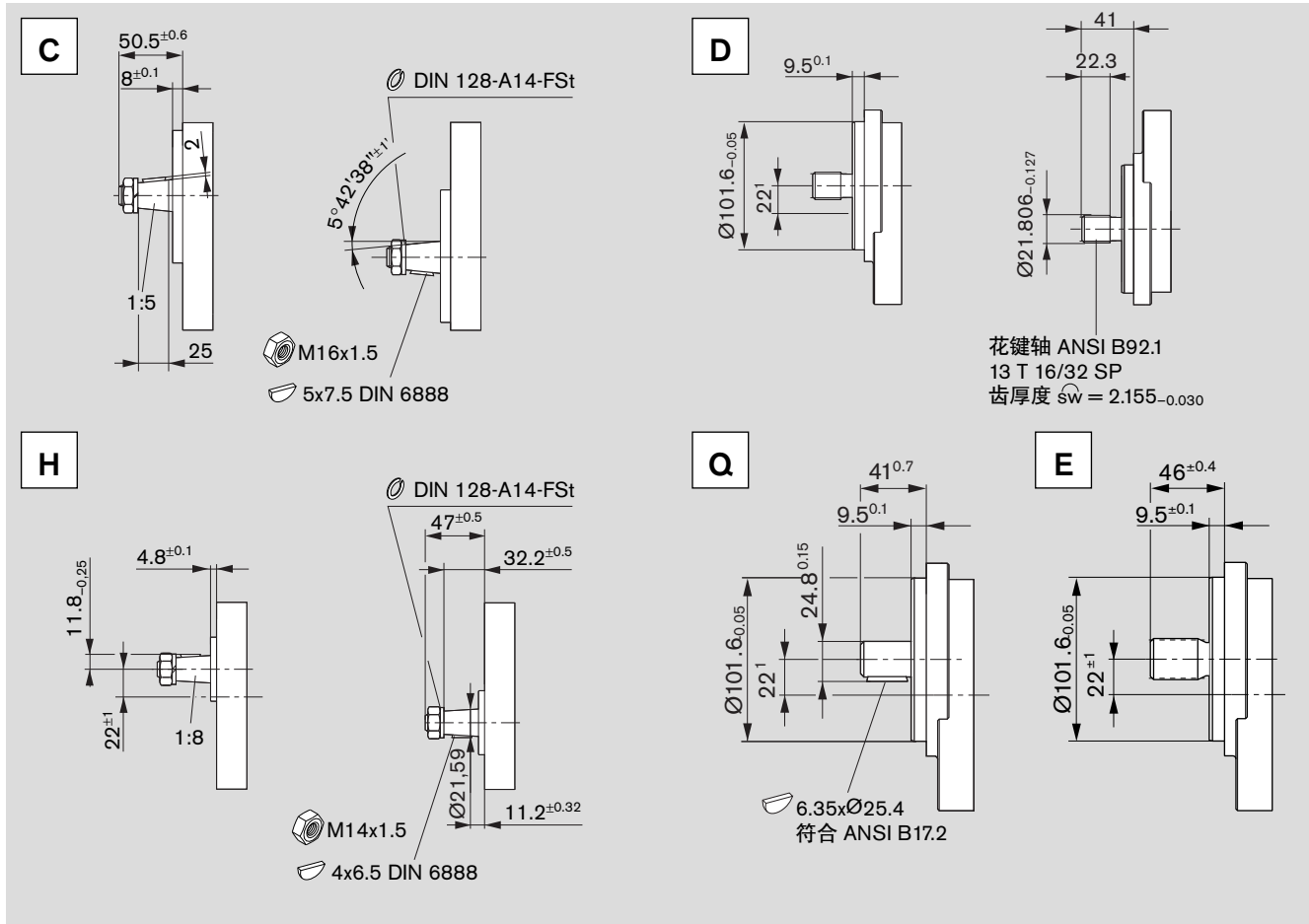
注意：并非所有的变型产品，都可以通过订货代码来加以选择！

订货型号

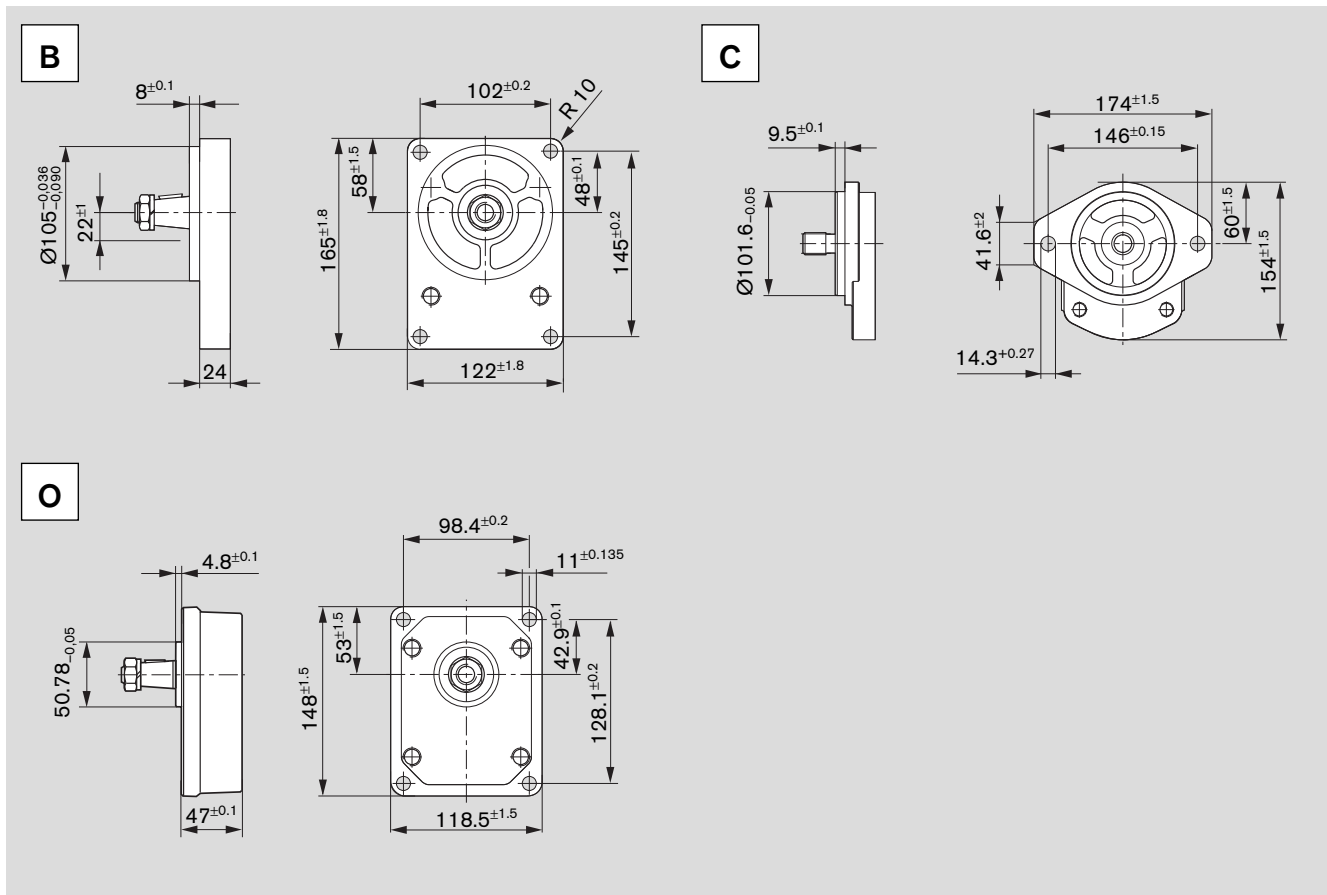
外啮合设备组合泵

AZ	P	GGSS	-	x	x	-	032/022/016/005	R	C	B	20	20	20	20	K	B				
功能 P = 泵 系列 B = 1.0...7.1 cm ³ /rev *) F = 4.0...28 cm ³ /rev N = 20.0...36 cm ³ /rev G = 22.5...100 cm ³ /rev S = 4.0...28 cm ³ /rev **) SILENCE T = 20.0...36 cm ³ /rev U = 22.5...63 cm ³ /rev J = 12.0...16 cm ³ /rev ***) SILENCE PLUS 系列, 与泵的截面 1 有关 1x = 标准轴承 2x = 加强轴承 型式, 与泵的截面 1 有关 1 = 经磷酸盐处理, 销轴连接 2 = 经铬酸盐处理, 销轴连接 规格 对应于每一个系列 旋转方向 R = cw, L = ccw							*) 标准泵 **) SILENCE ***) SILENCE PLUS							后盖 与最后一台泵的截面相关 B = 标准 密封件 M = NBR P = FKM K = NBR, 轴密封圈使用 FKM 与泵截面 1 相关的轴密封						
传动轴 对应于泵的部件 1							前盖 对应于泵的部件 1							管路油口 泵的每一个部件						
B 系列: 合适的 前盖 H 锥形键槽轴 1:8  O							O 方形法兰 定心直径 Ø 25.38 mm							02 公制螺纹 DIN 3852 T1 						
F, S, J 系列: C 锥形键槽轴 1:5  B							B 方形法兰 定心直径 Ø 80 mm 							20 矩形法兰 						
H 锥形键槽轴 1:8  O							O 方形法兰 定心直径 Ø 36.47 mm 							30 矩形法兰 						
R 花键轴 SAE J 744 16-4 9T  R							R SAE J 744 82-2 A 定心直径 Ø 82.55 mm 2 螺栓安装 													
N, T 系列: C 锥形键槽轴 1:5  B							B 方形法兰 定心直径 Ø 100 mm 							07 方形法兰 SAE 公制螺纹 						
D 花键轴 SAE J 744 22-4 13T  C							C SAE J 744 101-2 B 定心直径 Ø 101.6 mm 2 螺栓安装 							20 矩形法兰 						
N 两面卡钳  M							M 定心直径 Ø 52 mm 带密封圈 													
G, U 系列: C 锥形键槽轴 1:5  B							B 方形法兰 定心直径 Ø 105 mm 							07 方形法兰 SAE 公制螺纹 						
D 花键轴 SAE J 744 22-4 13T  C							C SAE J 744 101-2 B 定心直径 Ø 101.6 mm 2 螺栓安装 							20 矩形法兰 						
H 锥形键槽轴 1:8  O							O 方形法兰 定心直径 Ø 50.78 mm 													

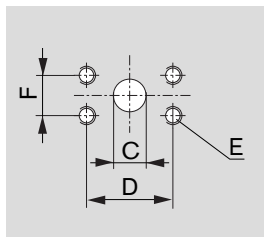
传动轴



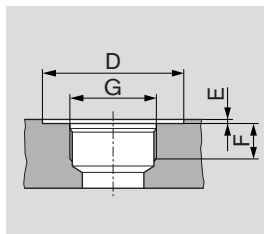
前盖



管路油口

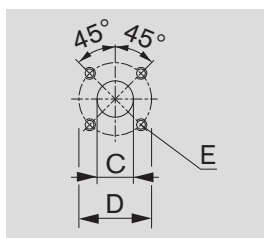

07 方形法兰 SAE, 公制螺纹

订货型号	规格	压力侧				吸油侧			
		C	D	E	F	C	D	E	F
07	22.5...28 cm ³	18	47.6	M 10 深度 18	22.2	25	52.4	M 10 深度 18	26.2
	32.0...50 cm ³	25	52.4		26.2	32	58.7		30.2
	56.0...63 cm ³	32	58.7		30.2	38	69.8	M 12 深度 23	35.8

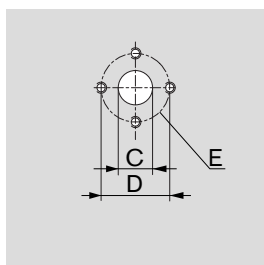

12 螺纹 (UN-2B、UNF-2B) SAE O 型圈凸台

 当压力 $p_2 > 210$ bar 时
只能达到有限的使用寿命

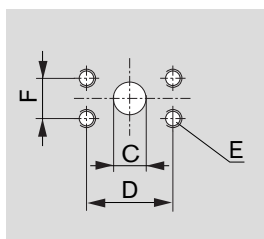
订货型号	规格	压力侧				吸油侧			
		G	D	E	F	G	D	E	F
07	022...028	11/16"-12 UN-2B	45	0.5	19	15/16"-12 UN-2B	50	0.5	19
	032...045	15/16"-12 UN-2B	50			15/18"-12 UN-2B	58		
	050...063	15/18"-12 UN-2B	58			17/18"-12 UN-2B	68		


20 矩形法兰

订货型号	规格	压力侧			吸油侧		
		C	D	E	C	D	E
20	22.5...63 cm ³	18	55	M 8 深度 13	26	55	M 8 深度 13


30 矩形法兰

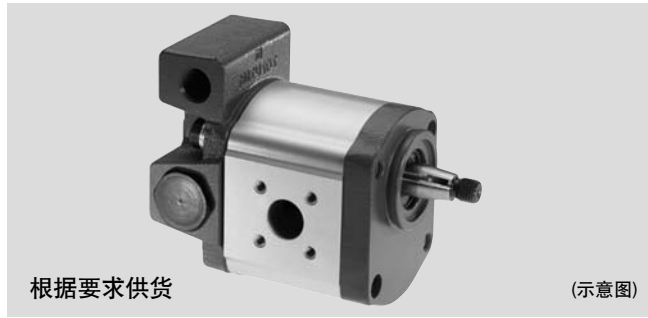
订货型号	规格	压力侧			吸油侧		
		C	D	E	C	D	E
30	22.5...56 cm ³	18	39.7	M 8 深度 13	26	50.8	M 10 深度 13
30	63 cm ³	26	50.8	M 10 深度 13	36	62	M 10 深度 13


40 矩形法兰 SAE, UNC 螺纹

订货型号	规格	压力侧				吸油侧			
		C	D	E	F	C	D	E	F
40	22.5...36 cm ³	19	47.6	3/8"-16 UNC-2B 深度	22.2	25	52.4	3/8"-16 UNC-2B 深度	26.2
	32.0...50 cm ³	25	52.4		26.2	32	58.7		30.2
	56.0...63 cm ³	32	58.7		30.2	38	69.8	35.8	

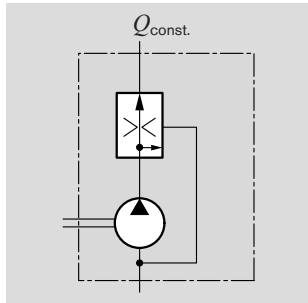
齿轮泵，带集成式控制阀

为减少外部管路，可以将流量控制阀或溢流阀组合到齿轮泵的泵盖之中。这种结构的典型应用，就是动力转向系统中的液压供油。齿轮泵输出恒定的流量，并与驱动转速无关。多余的流量既可经内部油路回到吸油口，也通过外部管道输送给其它设备。

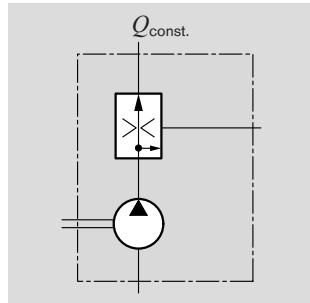


根据要求供货

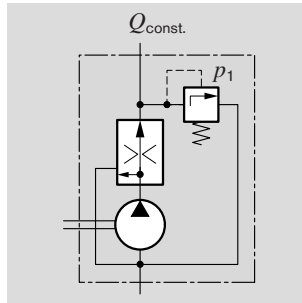
(示意图)



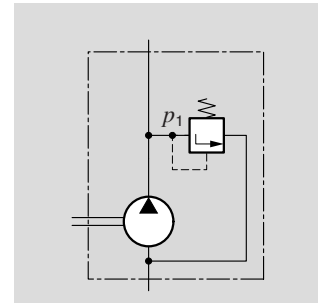
三通流量控制阀
多余的流量回到吸油管路
 $Q_{const.} = 2...30 \text{ l/min}$



三通流量控制阀
过剩的流量经外部排出；可承载
 $Q_{const.} = 2...30 \text{ l/min}$



三通流量控制阀，带有溢流阀
多余的流量回到吸油管路
 $Q_{const.} = 2...30 \text{ l/min}$
 $p_1 = 100...180 \text{ bar}$



溢流阀
排出的油液回到吸油管路
 $p_1 = 5...250 \text{ bar}$

订货型号

S	xxx17
---	-------

E	xxx12
---	-------

V	15011
---	-------

D	180xx
---	-------

泵的设计计算

泵的设计计算依据以下参数：

- V [cm^3/r] 排量
- Q [l/min] 流量
- p [bar] 压力
- M [Nm] 驱动扭矩
- n [rpm] 驱动转速
- P [kW] 驱动功率

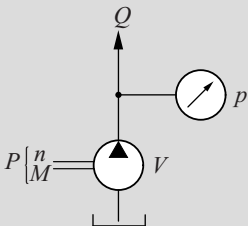
此外，还需要计算各种不同的效率值，比如：

- η_v 容积效率
- η_{hm} 液压 - 机械效率
- η_t 总效率

通过这些公式，描述了各种不同变量之间的关系。

其中还包含一些换算系数，以便将这些参数转变为实际情况经常遇到的一些数据单位。

注意：关于选择近似数据时常用的一些曲线，可参见以下各页。



$$Q = V \cdot n \cdot \eta_v \cdot 10^{-5}$$

$$P = \frac{M \cdot \eta_{hm}}{1.59 \cdot V}$$

$$P = \frac{p \cdot Q}{6 \cdot \eta_t}$$

$$V = \frac{Q}{n \cdot \eta_v} \cdot 10^5$$

$$V = \frac{M \cdot \eta_{hm}}{159 \cdot p}$$

$$Q = \frac{6 \cdot P \cdot \eta_t}{p}$$

$$n = \frac{Q}{V \cdot \eta_v} \cdot 10^5$$

$$M = \frac{1.59 \cdot V \cdot p}{\eta_{hm}}$$

$$p = \frac{6 \cdot P \cdot \eta_t}{Q}$$

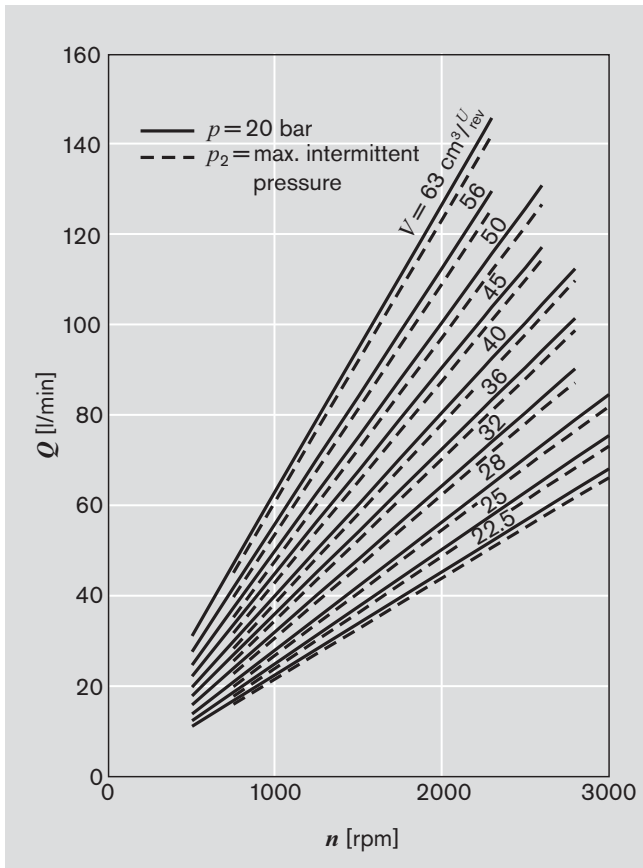
[%]

n — η_v — Q V [cm^3/r] Q [l/min] p [bar]

M — η_{hm} — p **注意：** η [%] 例如 95 [%]

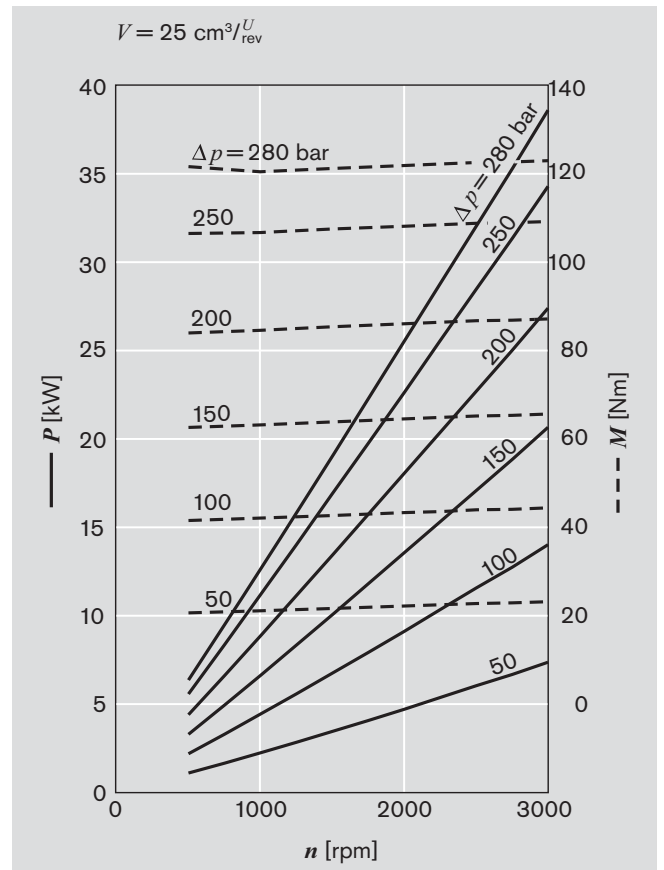
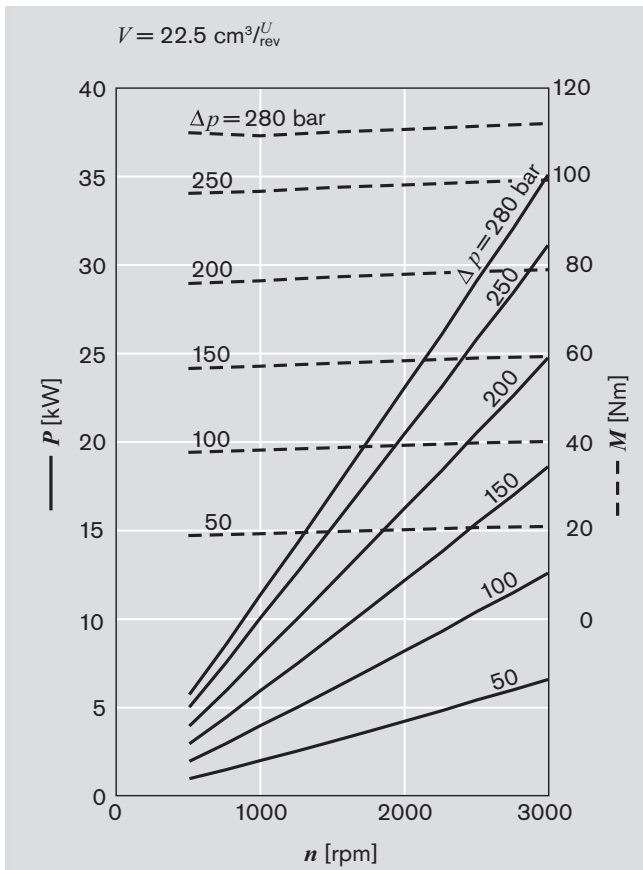
P — η_t — $p \cdot Q$ n [rpm] P [kW] M [Nm]

性能曲线

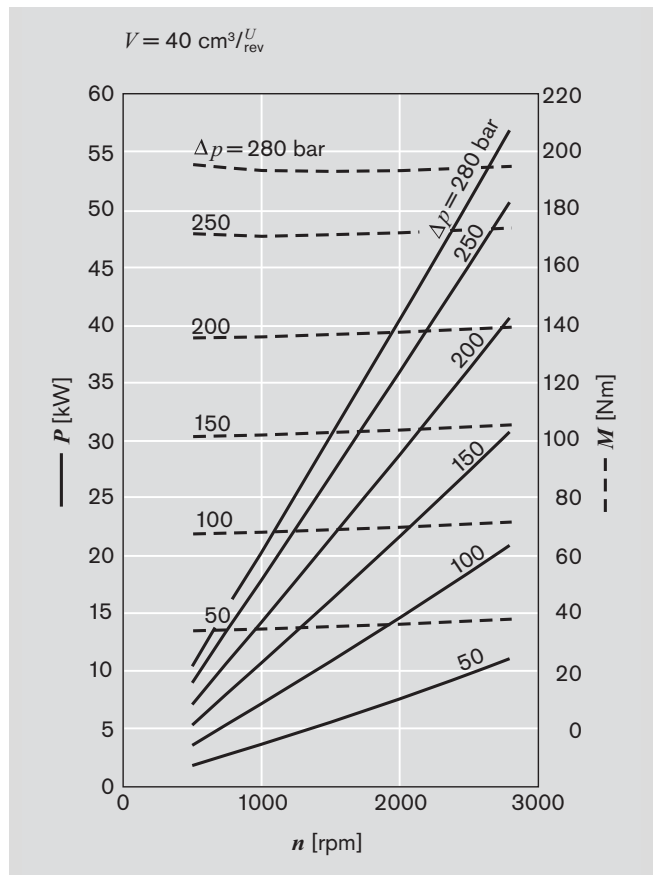
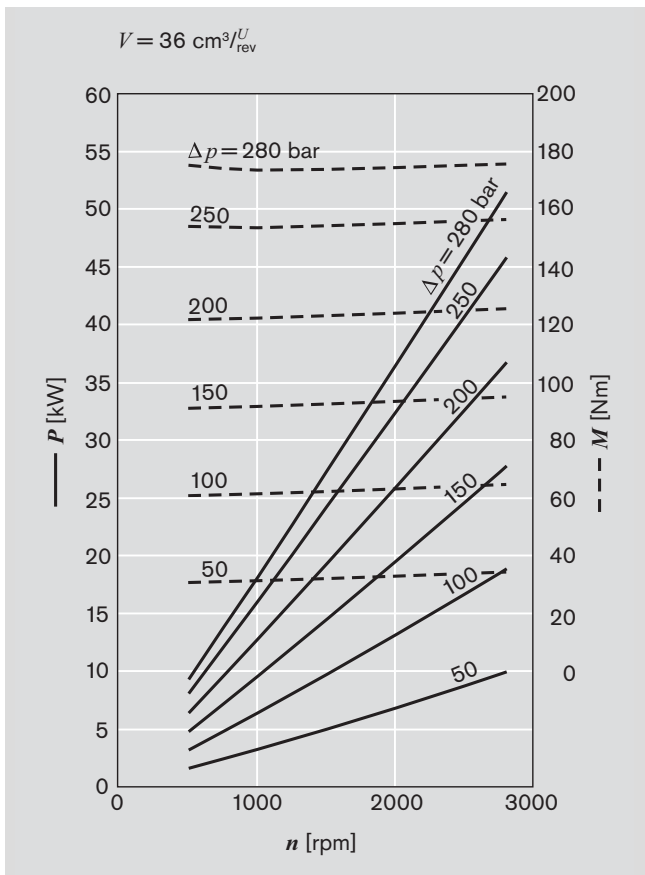
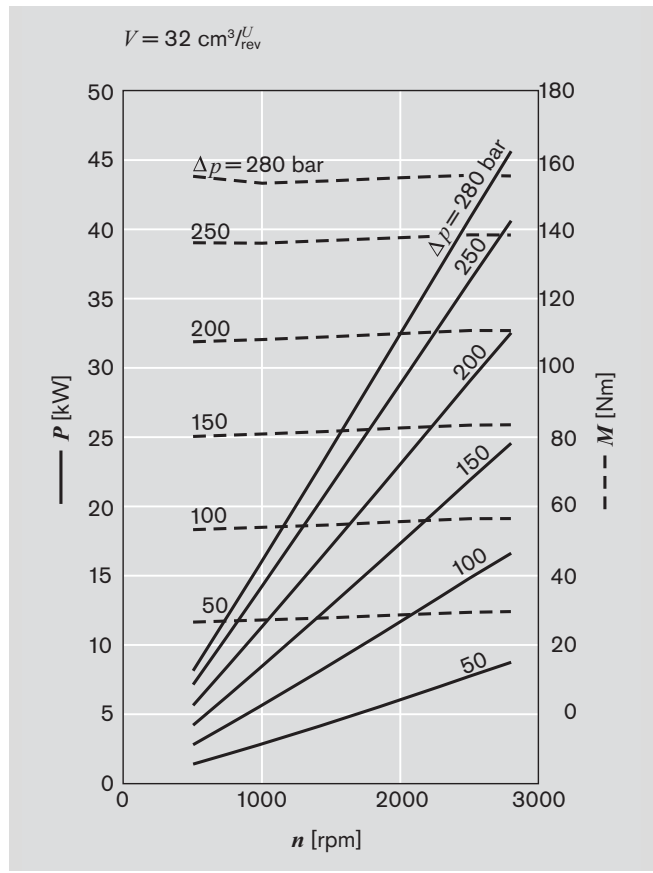
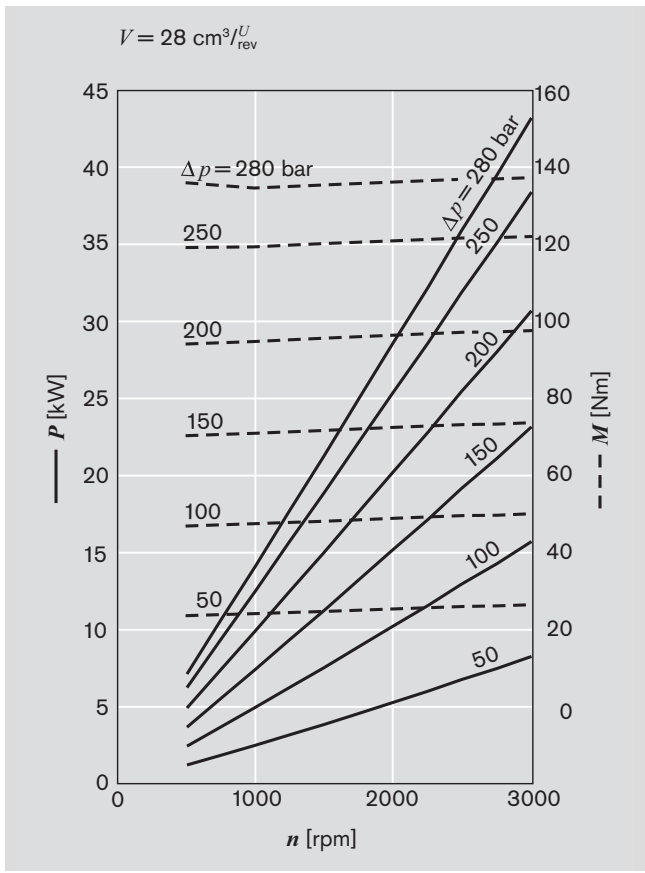


$v = 35$ mm²/s, $\vartheta = 50^\circ\text{C}$

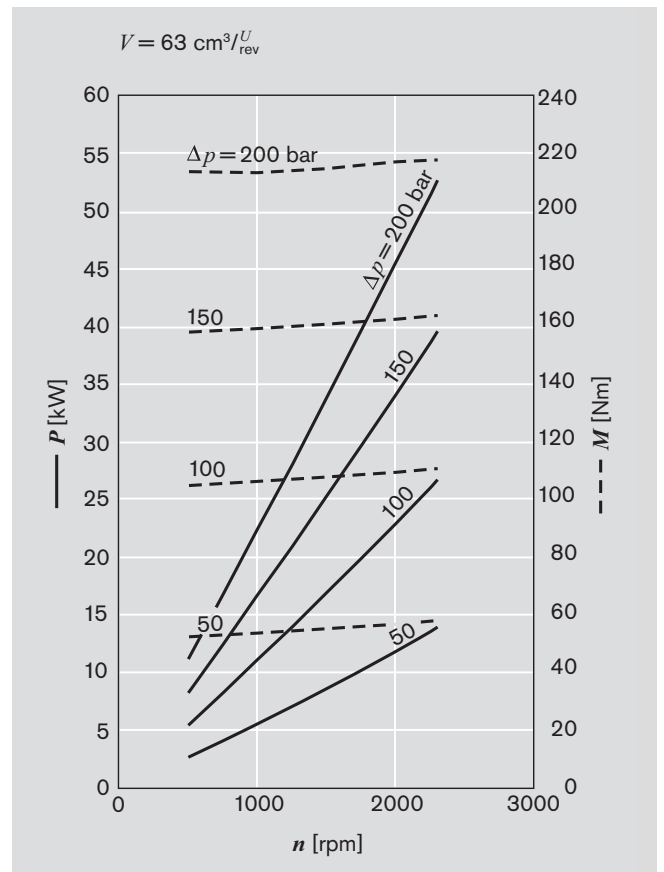
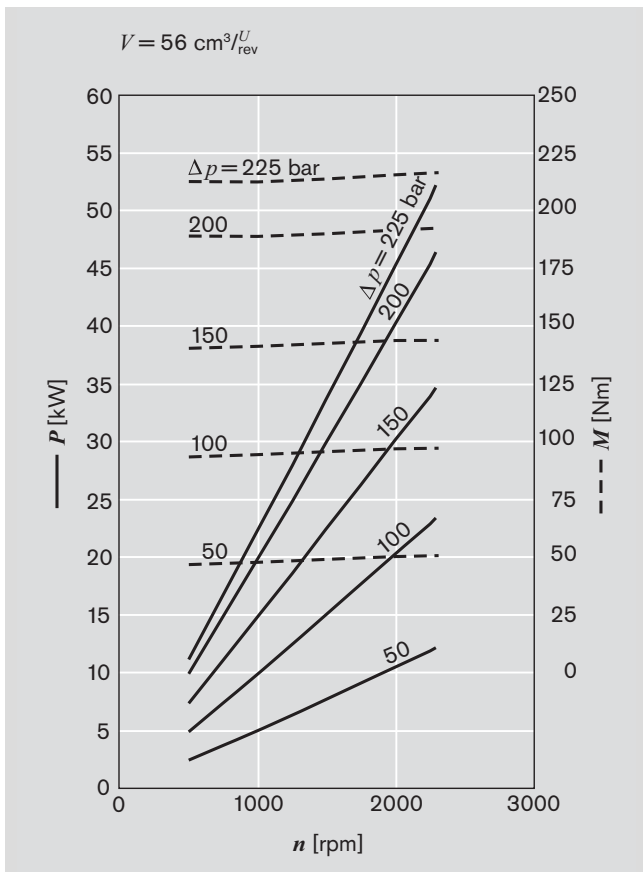
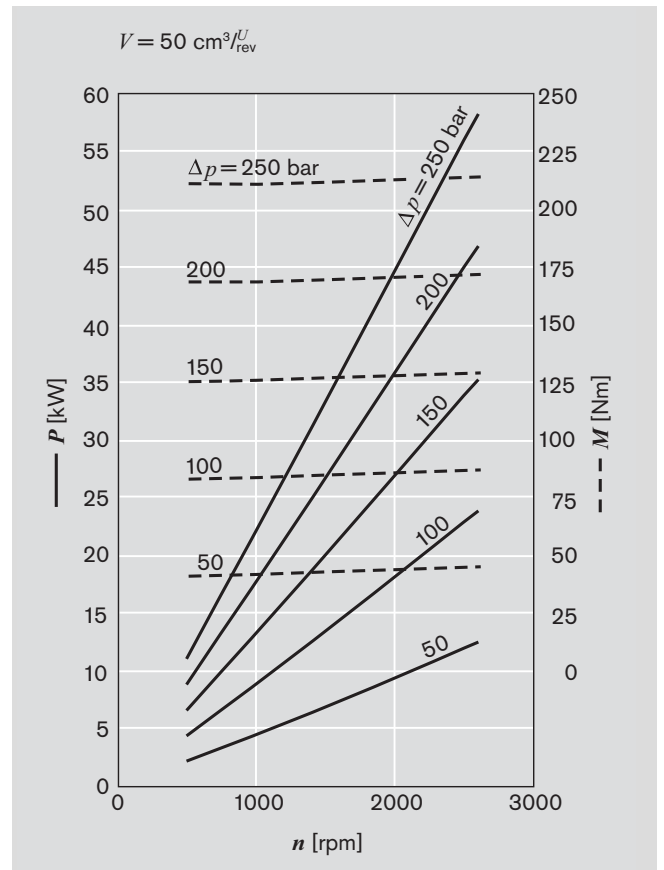
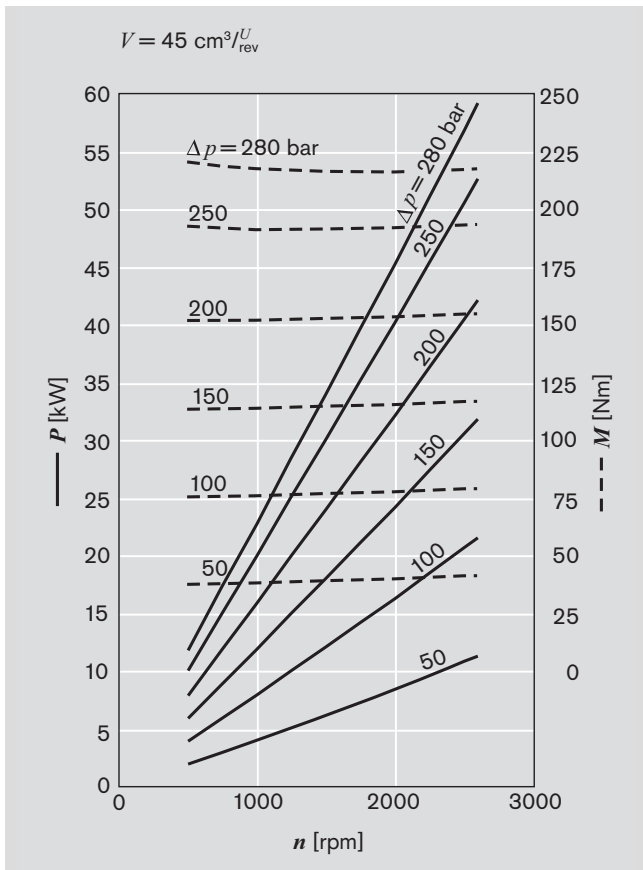
$Q = f(n, V)$ incl. η_v
 $P = f(n, p)$ ——— incl. η_t
 $M = f(n, p)$ - - - incl. η_{hm}



性能曲线 (续)



性能曲线 (续), $V = 70、80、100 \text{ cm}^3/U_{rev}$ (根据要求提供)



噪音曲线

噪音等级取决于转速和压力范围；这个压力范围介于 10 bar 和压力值 p_2 (参见第 14 页的规格表)。

油液数据: $\nu = 32 \text{ mm}^2/\text{s}$, $\vartheta = 50^\circ\text{C}$ 。

对于从吸声测量室测得的噪音值进行计算而得到的声音压力等级，符合 DIN 45 635 第 26 章的要求。

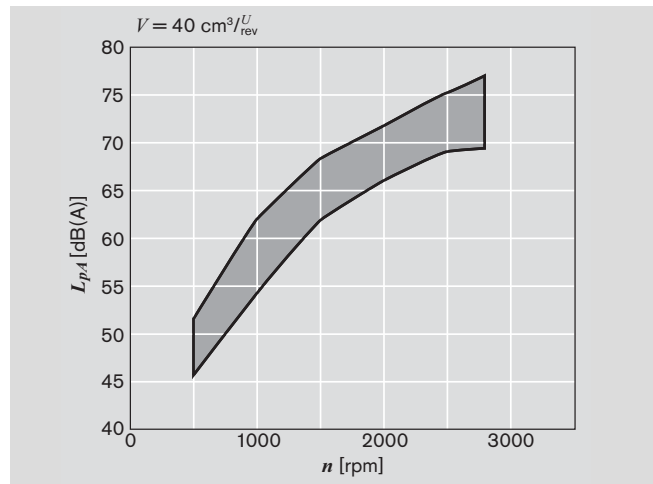
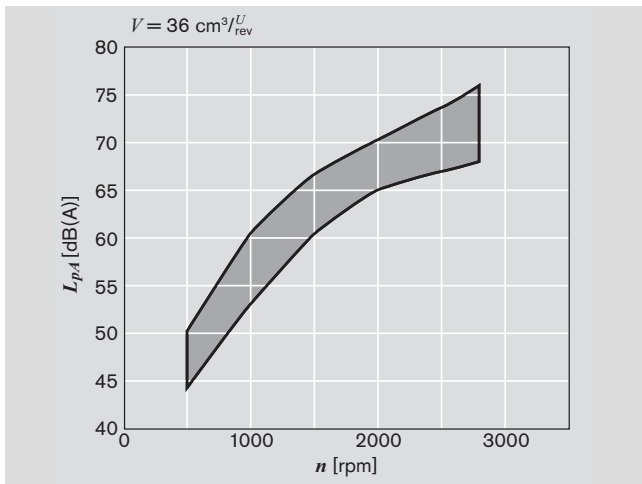
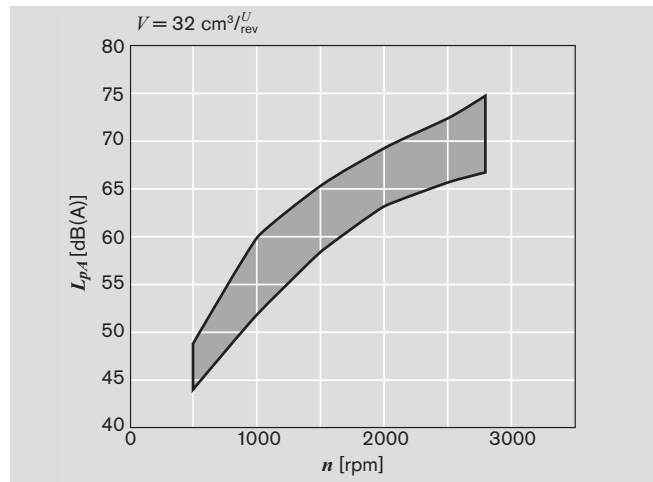
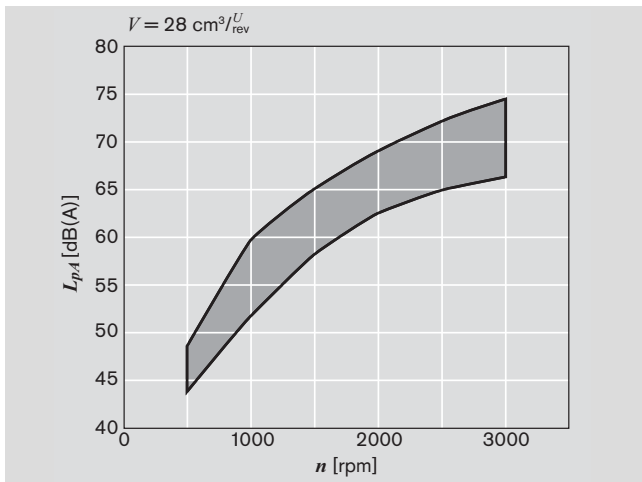
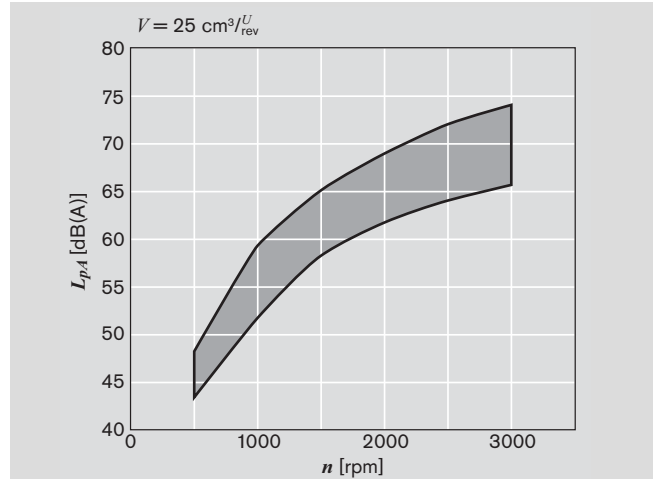
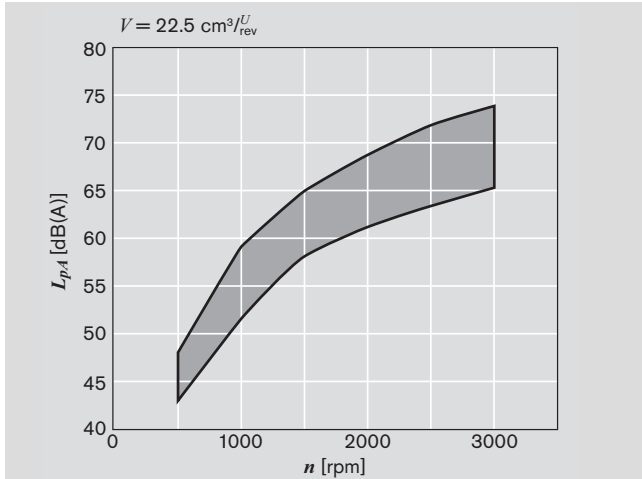
测量传感器与液压泵之间的距离: 1 m。

这些都是相关型号液压泵的典型特性值。

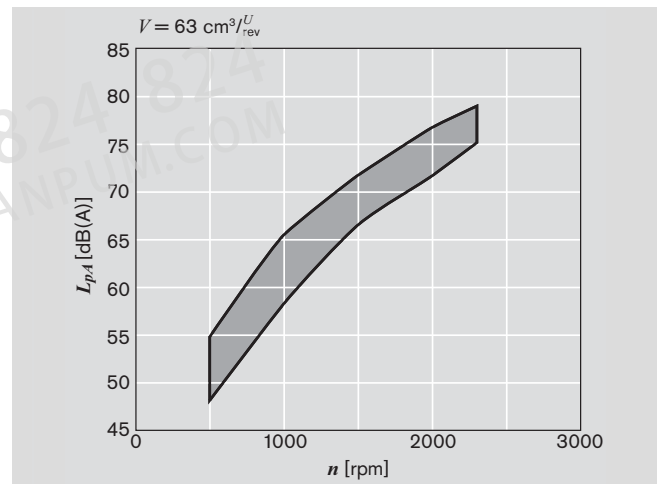
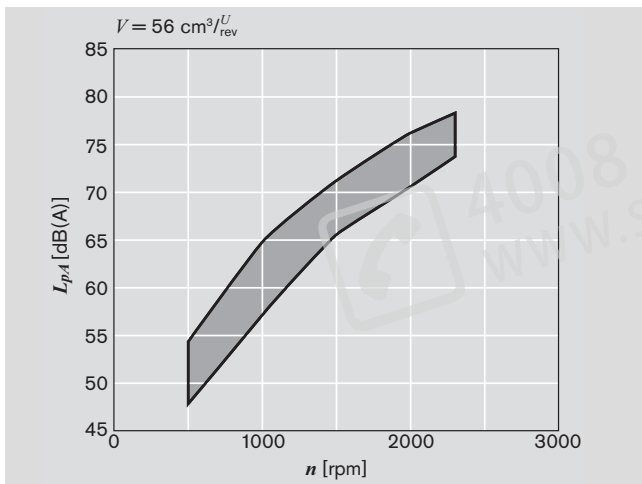
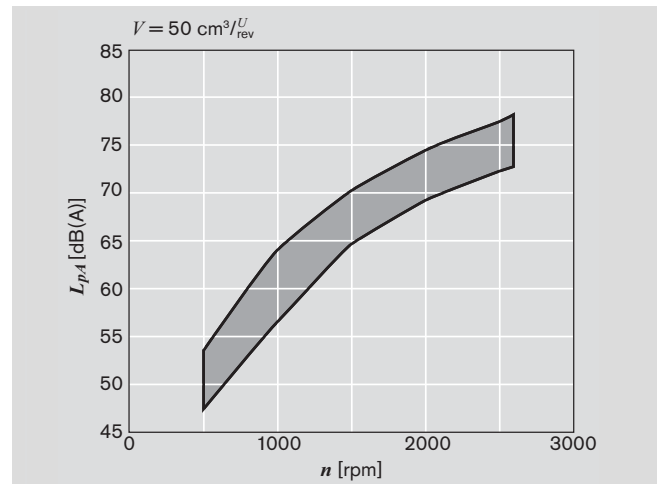
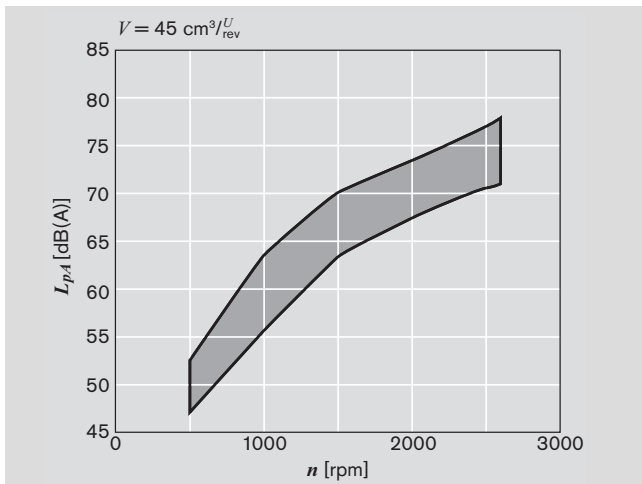
它们描述了由液压泵单独发出的空气载声。

这里，并没有考虑环境方面的影响 (安装现场，管道布置，以及其它系统元件)。

这里的每一个数值，分别针对一台单级液压泵。



噪音曲线 (续), $V = 70、80、100 \text{ cm}^3/\text{rev}^U$ (根据要求提供)



规格

安全说明	
结构	外啮合齿轮泵
安装	法兰或带有套管的贯穿螺栓
管路油口	法兰
旋转方向 (从轴的视点看)	顺时针或逆时针， 只能以图示的旋转方向驱动这台液压泵
安装位置	任意
轴上的负载	径向和轴向力，待咨询后确定
环境温度范围	-30°C...+80°C (带 NBR 密封件) 或 -20°C...+110°C (带 FKM 密封件)
液压油	- 矿物油应当符合 DIN 51 524, 1-3; 然而在更高的负载条件下, 至少应采用符合推荐的 DIN 51 524 章节 2 的 HLP 液压流体; - 符合 RC 90220 - 其它工作液可在咨询以后使用
粘度	12...800 mm ² /s 允许的范围 20...100 mm ² /s 推荐的范围 ...2000 mm ² /s 泵的起动作所允许的范围
液压油温度范围	最高 +80°C, 使用 NBR 密封件*) 最高 +110°C, 使用 FKM 密封件**)
过滤 ***)	至少符合 ISO 4406 (1999) 的清洁度水平 20/18/15

*) NBR = Perbunan®
 **) FKM = Viton®
 ***) 在具有危险反作用的液压系统或装置上, 如转向阀或平衡阀上, 所选的过滤类型必须与这些装置/系统的灵敏度相适应。

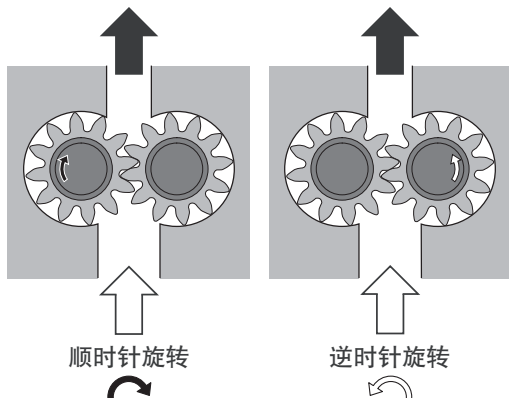
必须遵守与整个系统有关的安全要求。

如果应用系统需要实现数量很多的负载周期, 则请咨询我们的技术部门。

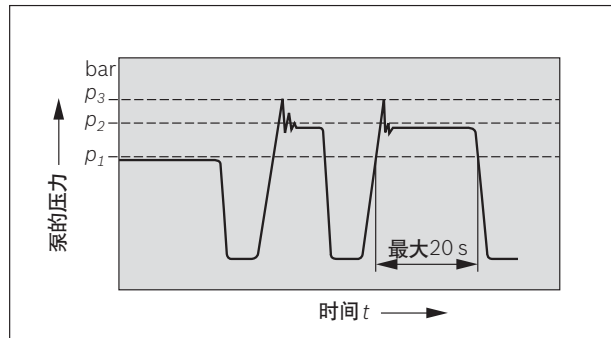
旋转方向的定义

始终以传动轴的视点观察。

注意: 在尺寸图纸上, 总是显示顺时针转向的液压泵。对于逆时针旋转的液压泵, 其传动轴的位置、以及吸油口和压力油口的位置都不相同。



压力的定义



p_1 最高连续压力
 p_2 最高间歇压力
 p_3 最高峰值压力

型号 AZPG

排量	V	cm ³ /rev	22.5	25	28	32	36	40	45	50	56	63	70	80	100	
吸油压力	p_e		0.7...3 (绝对), 使用串联泵: $p_e(p_2) = \max. 0.5 > p_e(p_1)$													
最高连续压力	p_1	bar	250								220	195	170	120	90	80
最高间歇压力	p_2		280								250	225	200	150	120	100
最高峰值压力	p_3		300								280	250	230	180	150	120
最低转速	<100	rpm	500	500	500	500	500	500	500	500	500	500	500	500	500	500
	12 mm ² /s		100...180	1200	1200	1000	1000	1000	800	800	800	800	800	800	800	800
	180... p_2		1400	1400	1400	1400	1200	1200	1000	1000	1000	1000	1000	1000	1000	1000
	25 mm ² /s	p_2	600	600	500	500	500	500	500	500	500	500	500	600	800	
在以下压力时的最高转	p_2		3000	3000	3000	2800	2800	2800	2600	2600	2300	2300	2200	2000	1700	

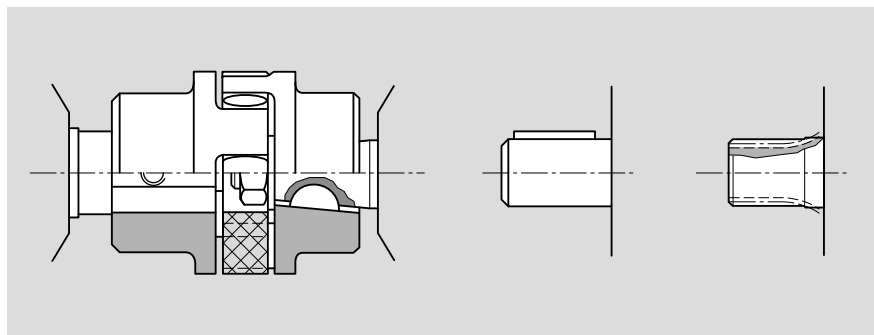
传动布置

1. 弹性联轴器

在这种轴联接方式下，不得向泵传递任何径向力或轴向力。

泵轴套管的最大径向跳动值为 0.2 mm。

参见联轴器厂商提供的安装操作规程，以详细了解轴向最大许可的偏差。



2. 联轴套管

用于 DIN 或 SAE 花键轴上。

注意：无论是在泵轴还是联轴套管上，都不得有径向或轴向力的作用。这种联轴套管在轴向必须能移动自如。泵轴与传动轴之间的距离，必须为 $3.5^{+1.5}$ 。需要采用油浴或油雾润滑。

3. 带柄托的传动轴

通过这种传动轴，液压泵可以紧密联轴电机、或内燃机与齿轮减速器等。泵的传动轴有一个专用的柄托和驱动器 ③ (没有包含在供货内容中)。这里，没有采用轴密封。

推荐的驱动端和密封件的布置与尺寸如下。

① 驱动轴

泵壳硬化钢 DIN 17 210

例如 20 MnCrS 5

表面硬化层，深 1.0；HRA 83 \pm 2

针对密封圈的接触面

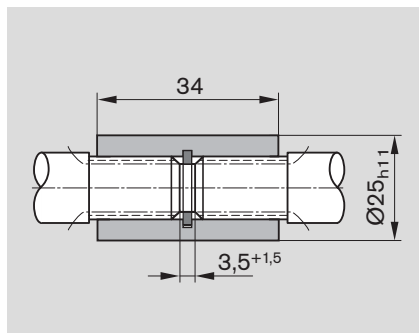
无膛线研磨 $R_t \leq 4 \mu\text{m}$

② 径向轴密封件

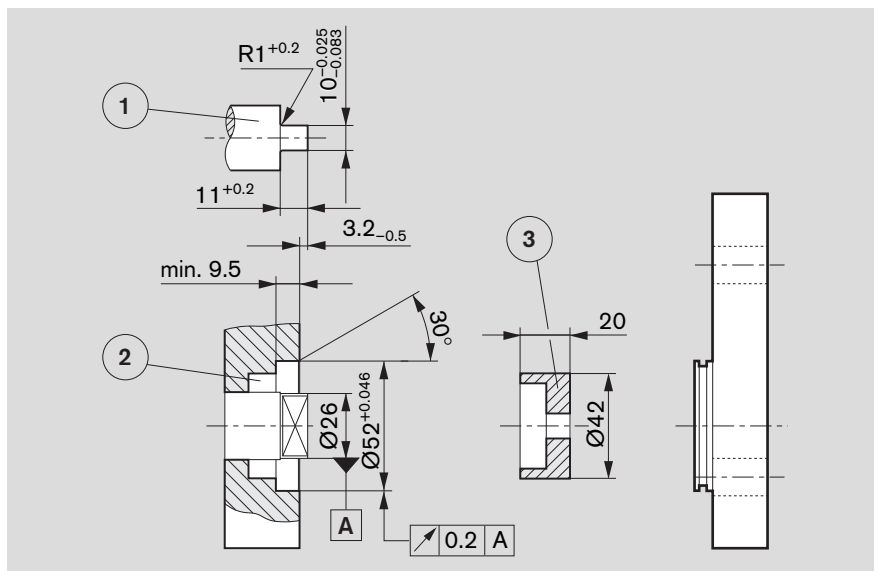
采用涂覆橡胶的密封件

(参见 DIN 3760，型号 AS，或采用双层唇缘密封圈)。

切削一个 15° 的斜角，或者在安装轴密封圈时使用护套。



花键轴	$M_{\text{max.}}$ [Nm]	V [cm ³ /rev]
SAE-B 13 齿	300	12.5...100
SAE-C 15 齿	450	



专用柄托驱动

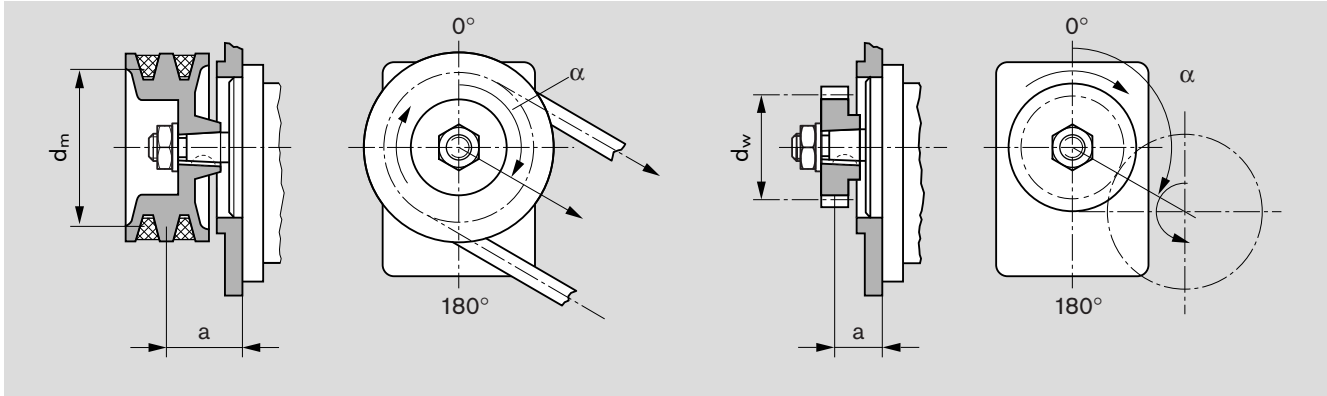
$M_{\text{max.}}$ [Nm]	V [cm ³ /rev]	$p_{\text{max.}}$ [bar]
130	28	270
	36	210
	40	190
	45	160
	50	150
	56	135
	63	120
	70	110
	80	95
	100	75

对于带柄托的传动轴

4. 不具外部轴承的 V 形皮带和直齿轮或螺旋齿的齿轮驱动

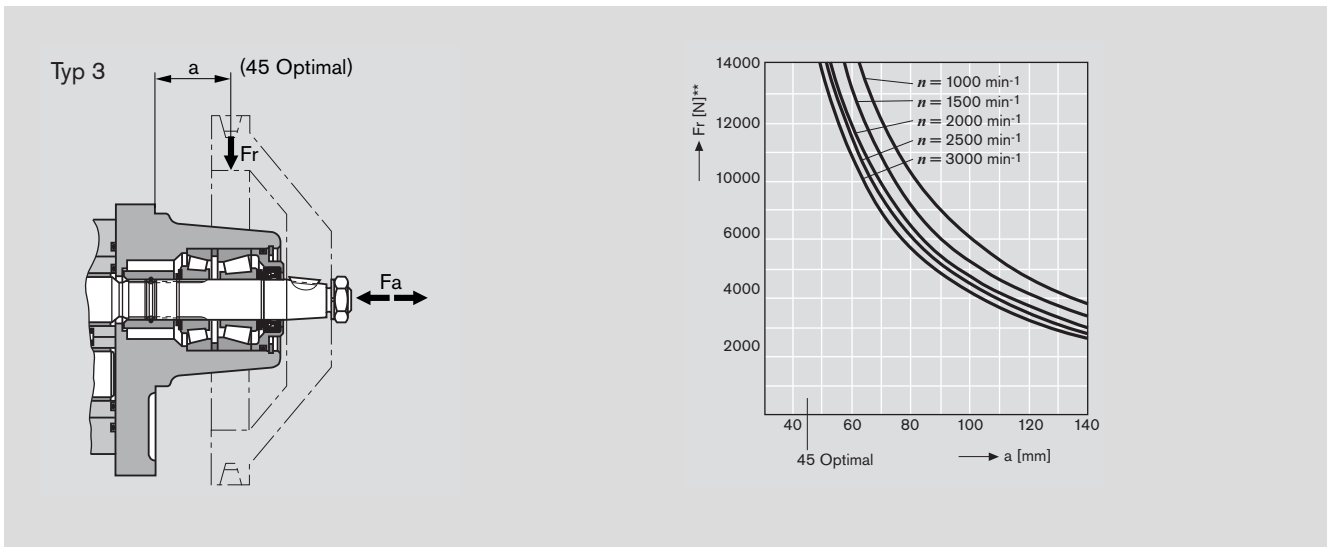
请求使用 V 形皮带或齿轮传动时，请提交该应用的详细信息 (尤其是尺寸 a 、 d_m 、 d_w 和角度 α)，以便我们日后评价。

对于螺旋齿齿轮驱动，还需要螺旋角度 β 的详细信息。



5. 外置轴承

外置轴承可以消除齿轮泵采用 V 形皮带或齿轮传动可能产生的故障。下面的图表显示了可承受的最大径向和轴向负载 (基于轴承寿命 $L_H = 1000$ h)。



组合齿轮泵

这种齿轮泵非常适合多泵组合的布置方式，一级泵的驱动轴延伸到二级泵、甚至三级泵。联轴器安装在每一对液压泵之间。多数情况下，每一台泵与相邻泵都相互隔离，也即各自使用独立的吸油口。作为一种选项，还可以采用一个公用的吸油口。

注意：基本上采用单级泵的规格，只是有以下这些限制：

最大转速：应当由所使用液压泵中的最高额定转速来确定。

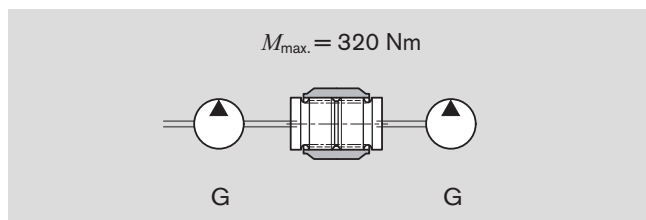
压力：这些限制源于传动轴的强度、以及直接传动和驱动器等因素。相关的数据请参见标有尺寸的图纸。

标准型直接传动期间的压力限制

对于 G 系列的齿轮泵，二级泵送驱动器可传输的最大负载为 $M_{max.} = 130 \text{ Nm}$ ，也即对二级泵和更多级液压泵有着压力限制。

$M_{max.}$ [Nm]	V [cm ³ /r]	$p_{max.}$ [bar]
65 F 系列, S 系列	16	230
	19	190
	22.5	160
	25	140
130 G 系列, U 系列	22.5	280
	25	280
	28	260
	32	230
	36	200
	40	180
	45	160
	50	150
	56	130
	63	110
	70	100
	80	90
	100	70

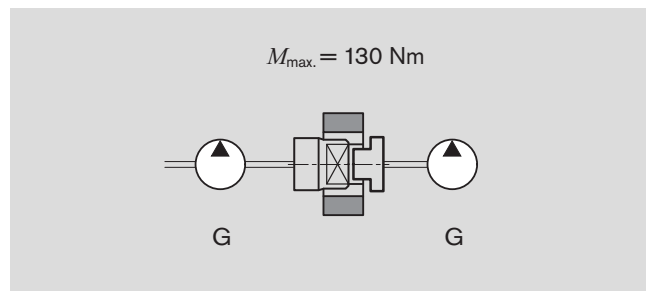
加强型直接传动



如果第一级通过柄托 (驱动器) 或 1 型外置轴承驱动，那么适用以下公式所述的压力限制。

对于更高的传输扭矩与/或旋转类振动，可以采用加强型直接传动。

可按客户要求，定制专用的结构设计。



组合泵

系列	$M_{max.}$ [Nm]	系列
泵 1		泵 2
G	130	G、U
G	65	F
G	65	S

在配置组合泵时，我们建议把排量最大的泵放在驱动轴一侧。

可传输的最大驱动扭矩

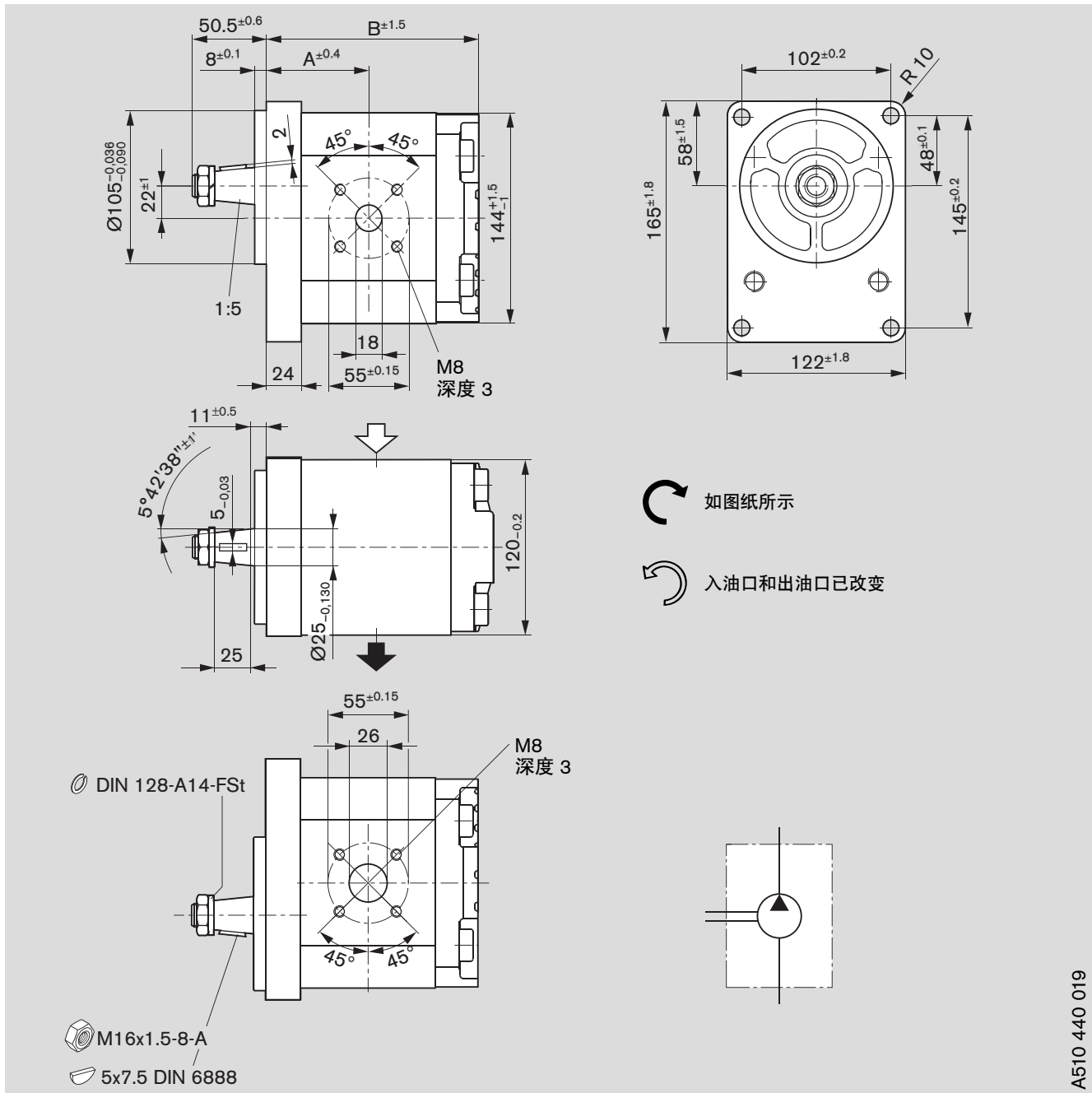
功能	代码	名称	可传输的最大驱动扭矩*[Nm]
花键轴	D	SAE J744 22-4 (13T 16/32 DL)	300
	E	SAE J744 22-4 (15T 16/32 DL)	450
锥形键槽轴	C	1:5	290
	H	1:8	240

* 只有在满足第 15 页至第 16 页所定义的条件时，上述这些数值才适用。如超出相关限值，请咨询博世力士乐。

$$M_{max.} \geq \Delta p_1 \cdot V_1 \cdot 0.0177 + \Delta p_2 \cdot V_2 \cdot 0.0177 + \Delta p_3 \cdot V_3 \cdot 0.0177$$

Δp [bar] V [cm³/rev]

尺寸 标准范围

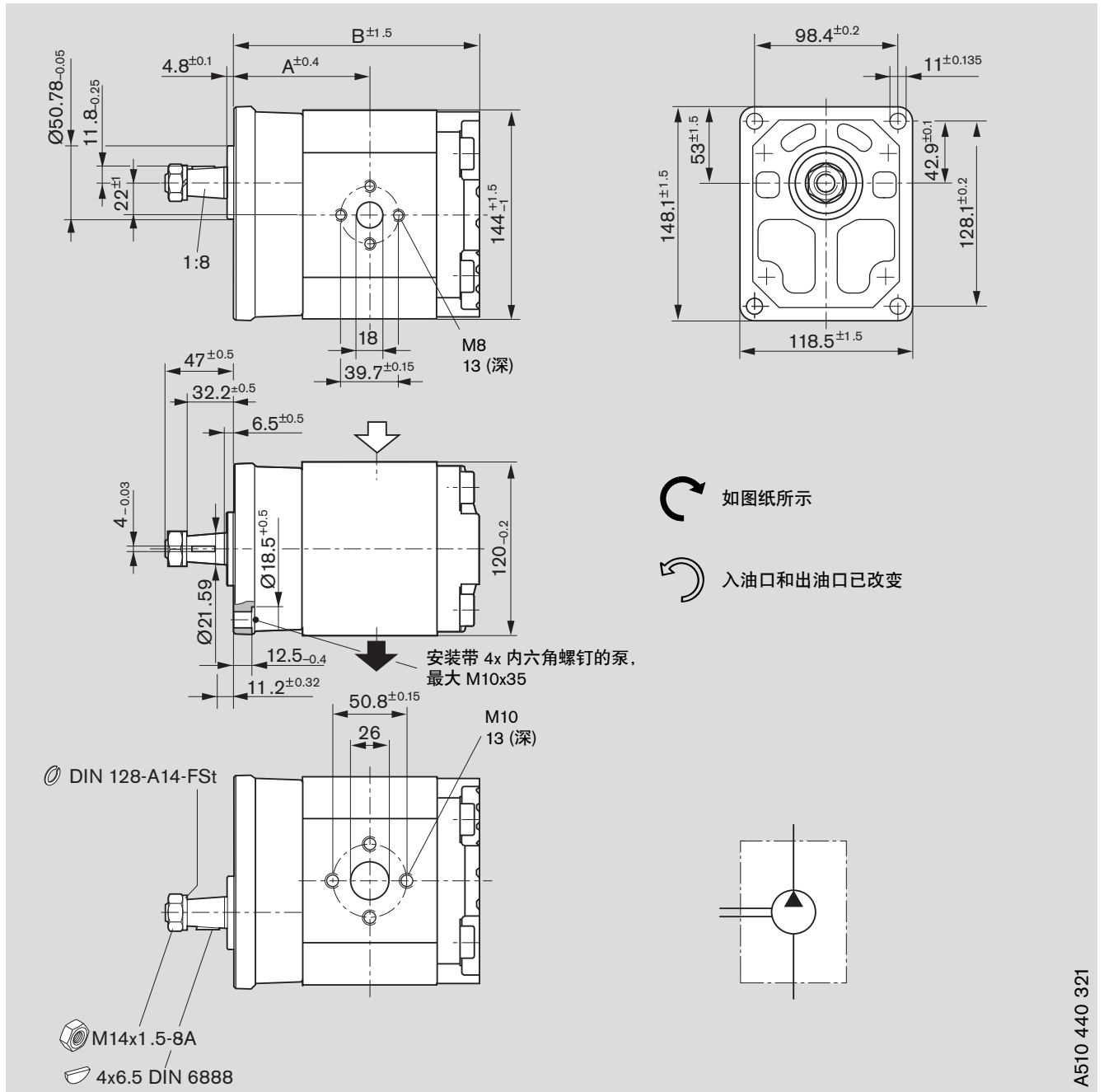


订货代码:

AZPG - 22 - □ □ □ □ C B 20 M B

排量 [cm ³ /rev]	订货代码		最大工作 压力 [bar]	最高 转速 [rpm]	kg	尺寸 [mm]	
	L	R				A	B
22.5	0 510 725 441	0 510 725 164	280	3000	10.3	60.9	124.6
25	0 510 725 442	0 510 725 165	280	3000	10.4	61.9	126.6
28	0 510 725 443	0 510 725 166	280	3000	10.5	63.2	129.1
32	0 510 725 444	0 510 725 167	280	2800	10.7	64.8	132.4
36	0 510 725 445	0 510 725 168	280	2800	10.9	66.4	135.7
40	0 510 725 446	0 510 725 169	280	2800	11.0	68.1	139.0
45	0 510 725 447	0 510 725 170	280	2600	11.2	70.1	143.1
50	0 510 825 324	0 510 825 024	250	2600	11.4	72.2	147.2
56	0 510 825 325	0 510 825 025	225	2300	11.7	74.7	152.2
63	0 510 825 326	0 510 825 026	200	2300	12.0	77.6	158.0

尺寸 标准范围

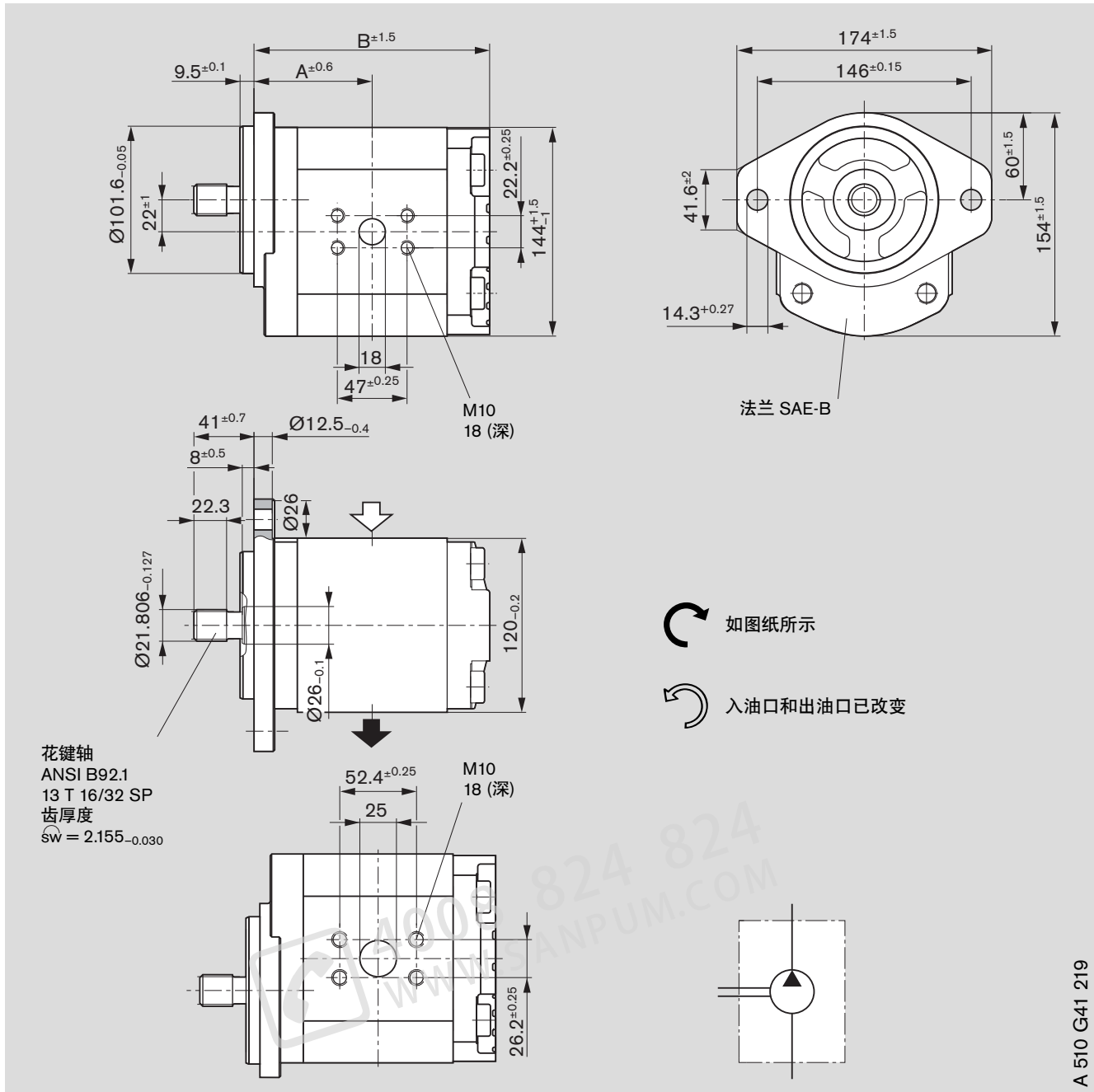


订货代码:

AZPG - 22 - □□□ □ H O 30 M B

排量 [cm ³ /rev]	订货代码		最大工作 压力 [bar]	最高 转速 [rpm]	kg	尺寸 [mm]	
						A	B
22.5	0 510 725 448	0 510 725 171	280	3000	9.6	63.9	147.8
25	0 510 725 449	0 510 725 172	280	3000	9.7	84.9	149.8
28	0 510 725 450	0 510 725 173	280	3000	9.8	86.2	152.3
32	0 510 725 451	0 510 725 174	280	2800	10.0	87.8	155.6
36	0 510 725 452	0 510 725 175	280	2800	10.1	89.4	158.9
40	0 510 725 453	0 510 725 176	280	2800	10.3	91.1	162.3
45	0 510 725 454	0 510 725 177	280	2600	10.5	93.1	166.3
50	0 510 825 327	0 510 825 027	250	2600	10.7	95.2	170.5
56	0 510 825 328	0 510 825 028	225	2300	11.0	97.7	175.4
63	0 510 825 329	0 510 825 029	200	1800	11.2	100.6	181.3

尺寸 标准范围

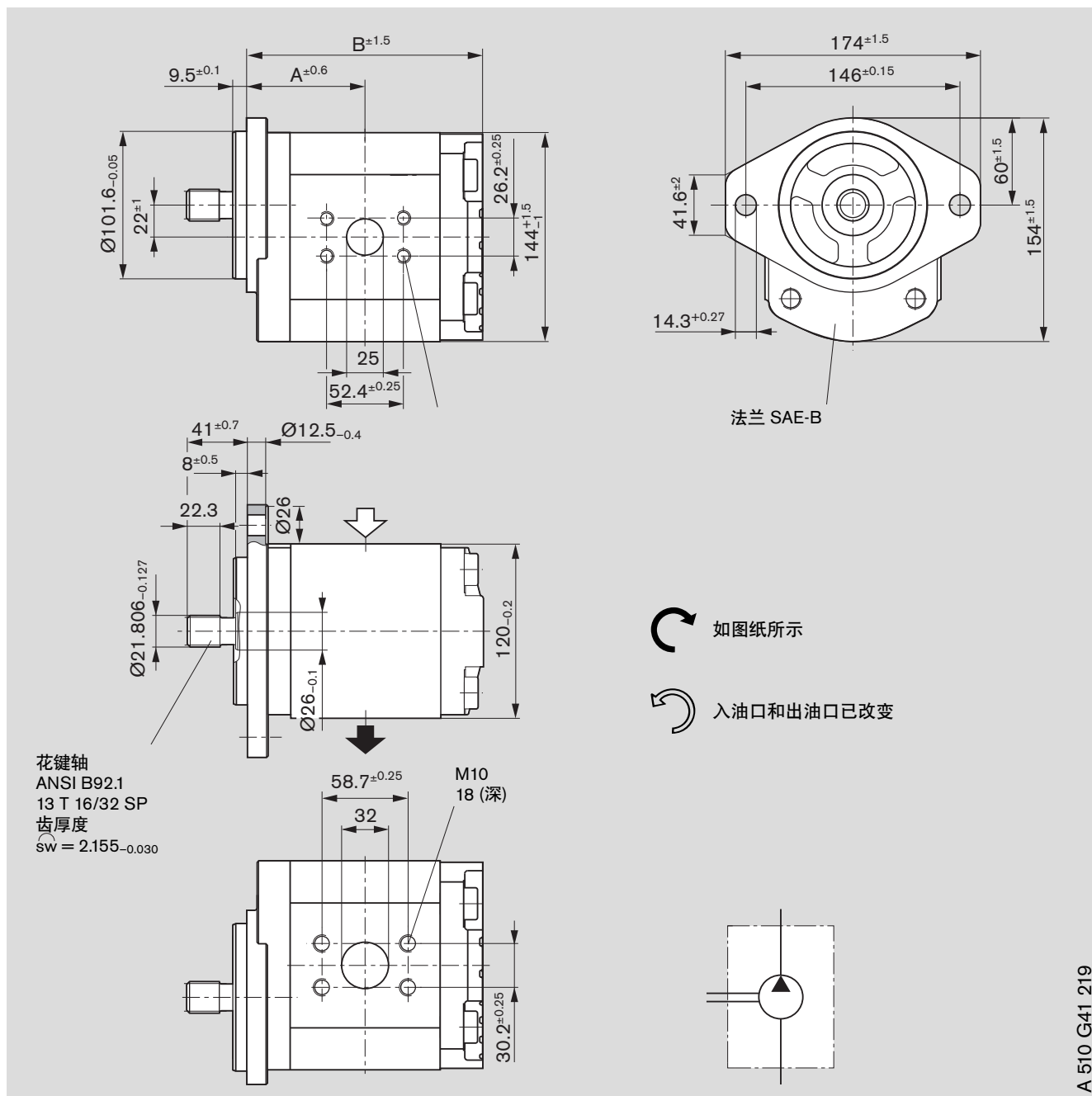


订货代码:

AZPG - 22 - □ □ □ □ DC 07 KB

排量 [cm ³ /rev]	订货代码		最大工作 压力 [bar]	最高 转速 [rpm]	kg	尺寸 [mm]	
	L	R				A	B
22.5	0 510 725 434	0 510 725 157	280	3000	9.6	66.4	130.1
25	0 510 725 435	0 510 725 158	280	3000	9.7	67.4	132.1
28	0 510 725 436	0 510 725 159	280	3000	9.8	68.7	134.6

尺寸 标准范围

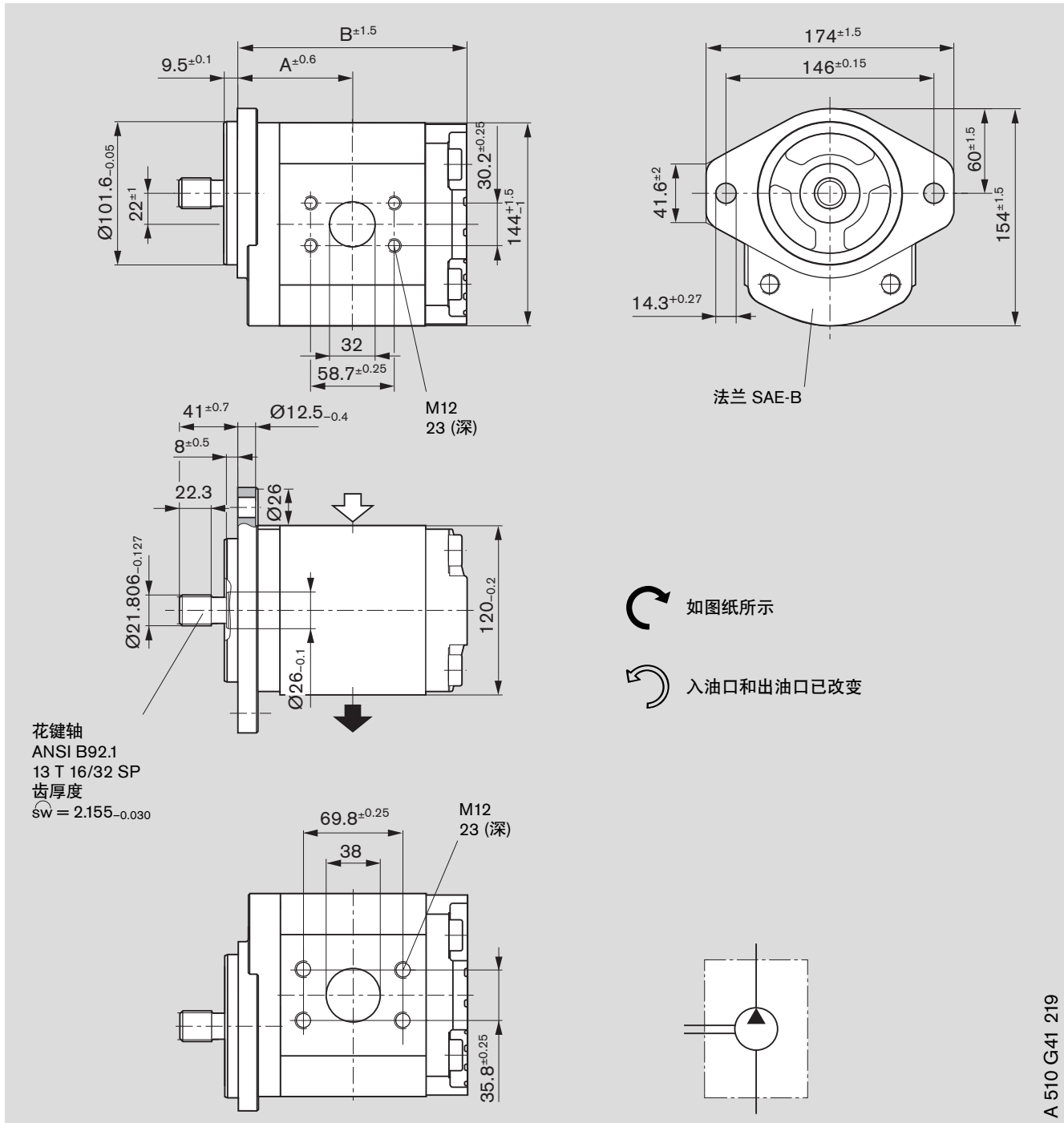


订货代码:

AZPG - 22 - □□□ □ DC 07 KB

排量 [cm ³ /rev]	订货代码		最大工作 压力 [bar]	最高 转速 [rpm]	kg	尺寸 [mm]	
						A	B
32	0 510 725 437	0 510 725 160	280	2800	10.0	70.3	137.9
36	0 510 725 438	0 510 725 161	280	2800	10.1	71.9	141.2
40	0 510 725 439	0 510 725 162	280	2800	10.3	73.6	144.5
45	0 510 725 440	0 510 725 163	280	2600	10.5	75.6	148.6
50	0 510 825 321	0 510 825 021	250	2600	10.7	77.7	152.7

尺寸 标准范围

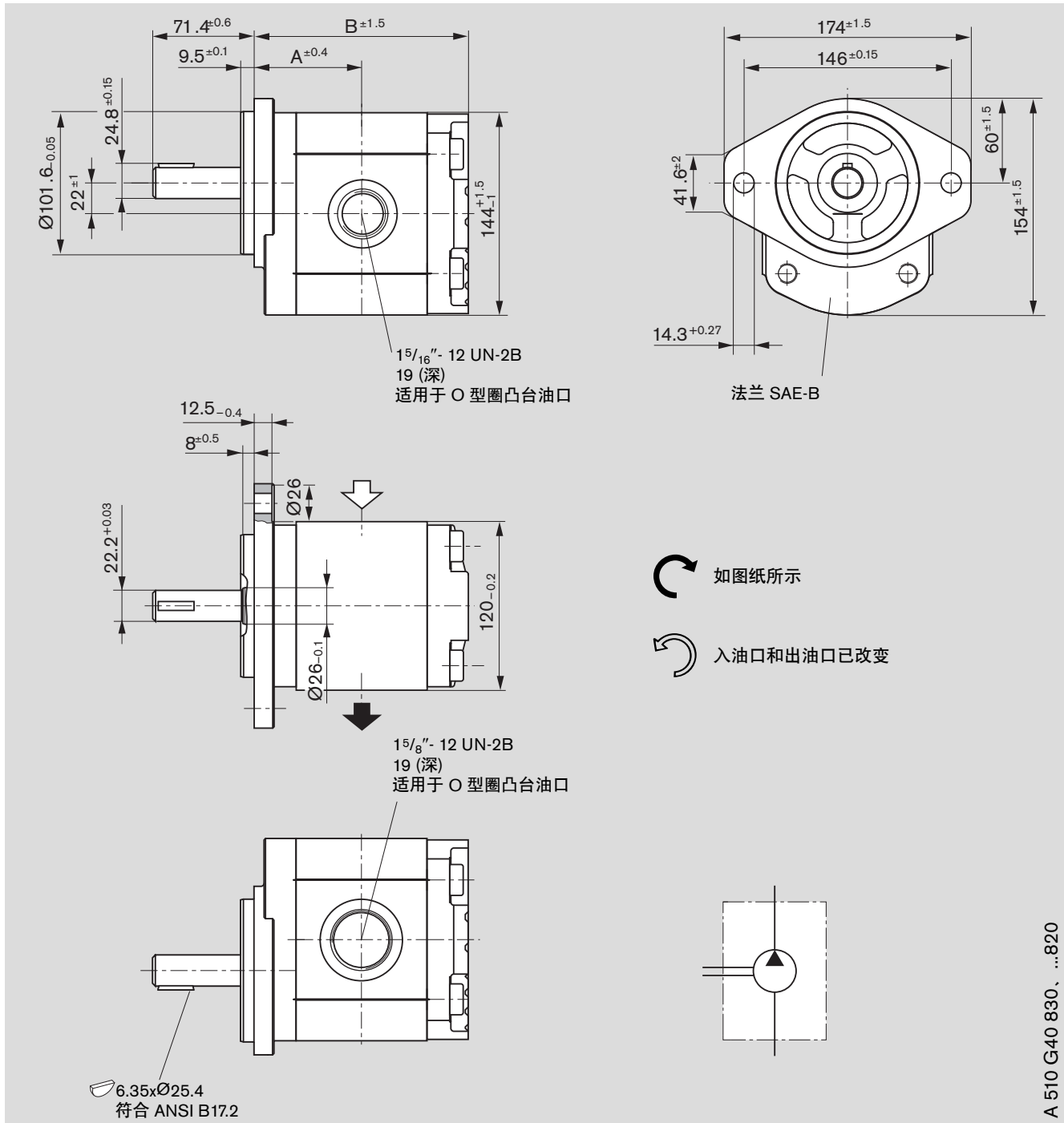


订货代码:

AZPG - 22 - □□□ □ DC 07 KB

排量 [cm ³ /rev]	订货代码		最大工作 压力 [bar]	最高 转速 [rpm]	kg	尺寸 [mm]	
	L	R				A	B
56	0 510 825 322	0 510 825 022	225	2300	11.0	80.2	157.7
63	0 510 825 323	0 510 825 023	200	2300	11.3	83.1	163.5

尺寸 标准范围

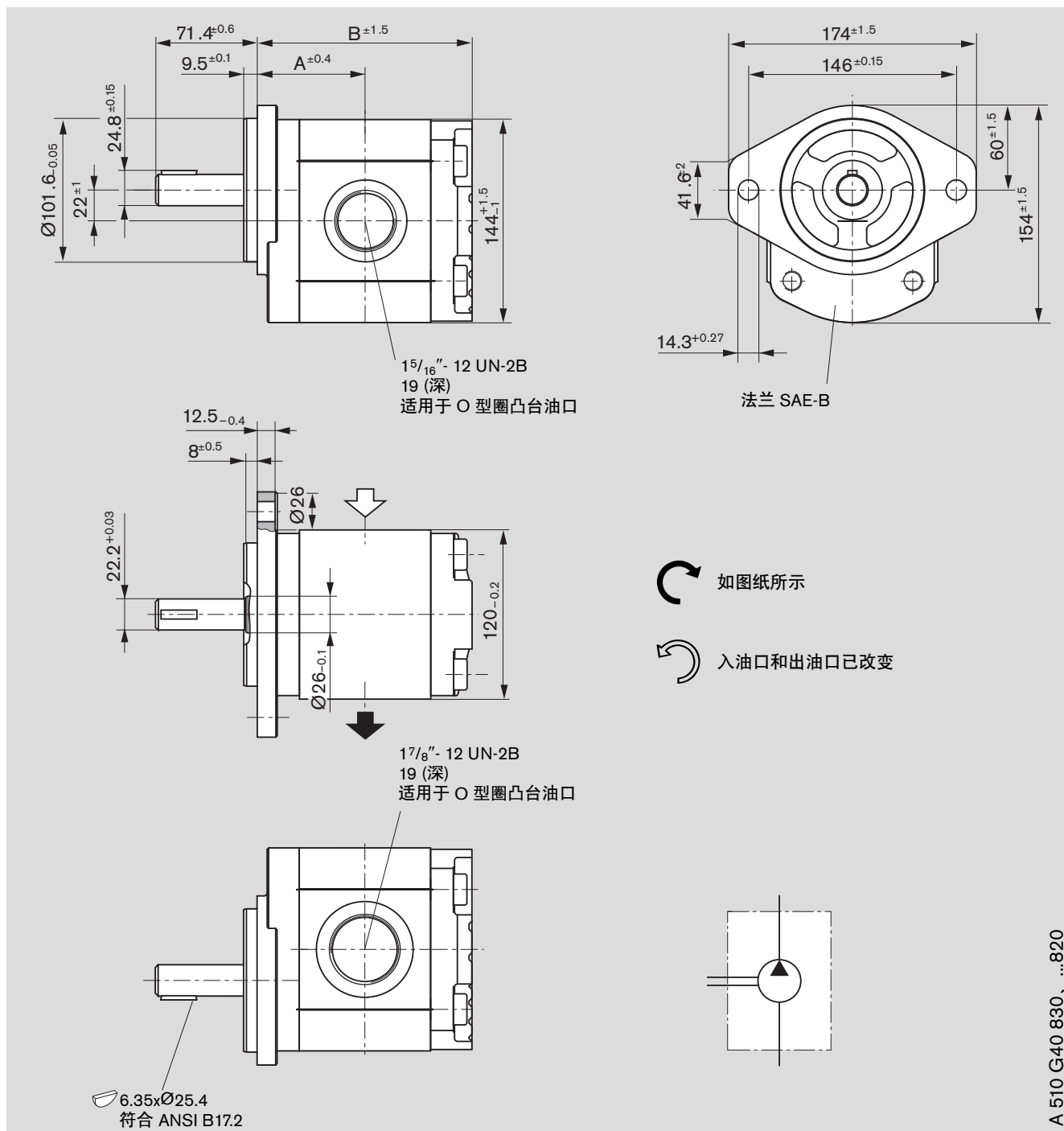


订货代码:

AZPG - 22 - □ □ □ □ Q C 12 M B - S 0662

排量 [cm ³ /rev]	订货代码		最大工作 压力 [bar]	最高 转速 [rpm]	尺寸 [mm]		装备情况	
	 L	 R			A	B	吸油口	压力油口
32	9 510 490 135	9 510 490 125	250	2800	70.3	138.1	S2	P2
36	9 510 490 136	9 510 490 126	250	2800	71.9	141.5	S2	P2
40	9 510 490 137	9 510 490 127	250	2800	73.6	144.8	S2	P2
45	9 510 490 138	9 510 490 128	250	2600	75.6	148.8	S2	P2

尺寸 标准范围

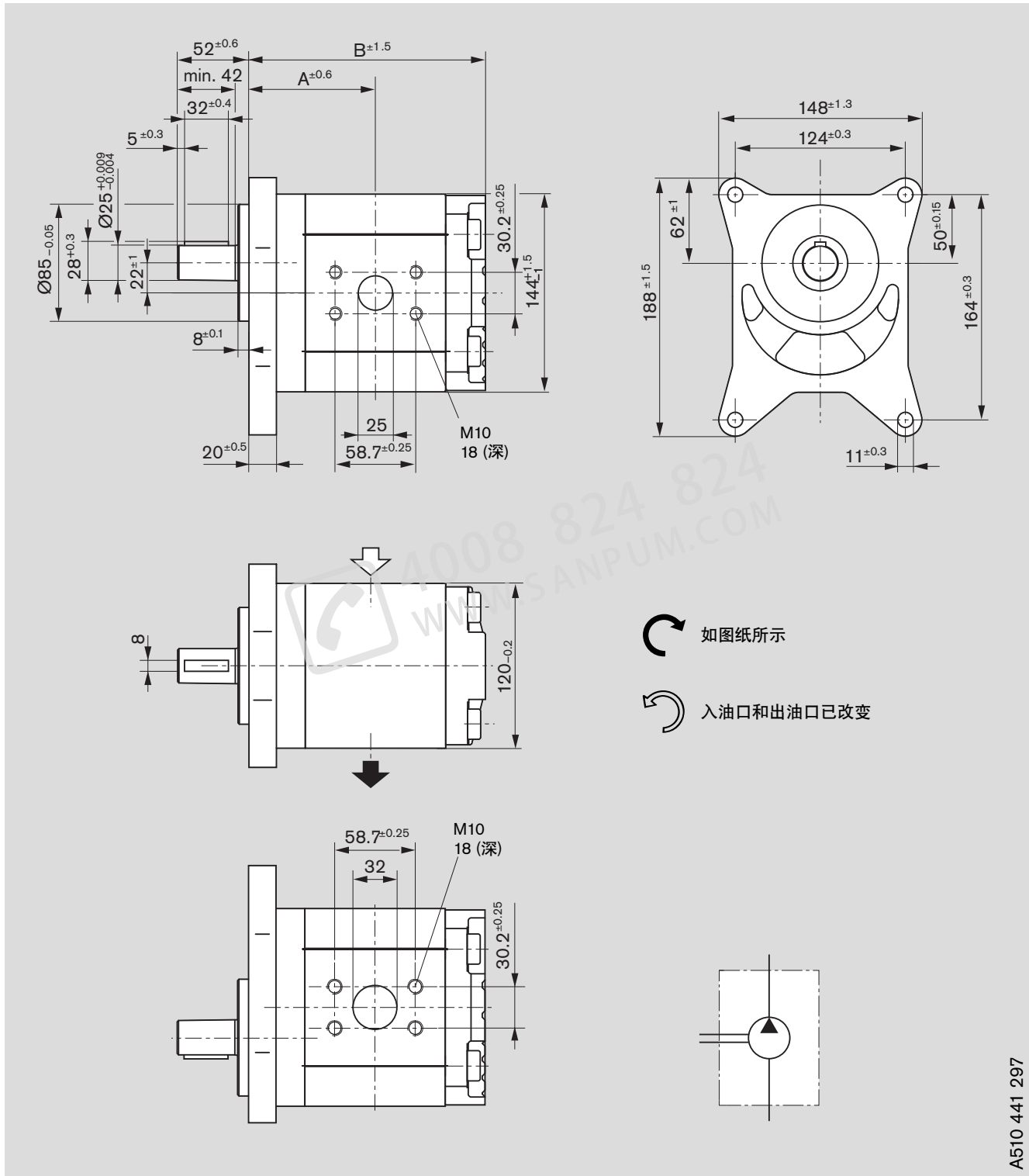


订货代码:

AZPG - 22 - □□□ □ Q C 12 M B - S 0662

排量 [cm ³ /rev]	订货代码		最大工作 压力 [bar]	最高 转速 [rpm]	尺寸 [mm]		装备情况	
	 L	 R			A	B	吸油口	压力油口
50	9 510 490 139	9 510 490 129	220	2600	77.7	153.0	S3	P3
56	9 510 490 140	9 510 490 130	195	2300	80.2	157.9	S3	P3
63	9 510 490 141	9 510 490 131	170	2300	83.1	163.8	S3	P3

尺寸 标准范围



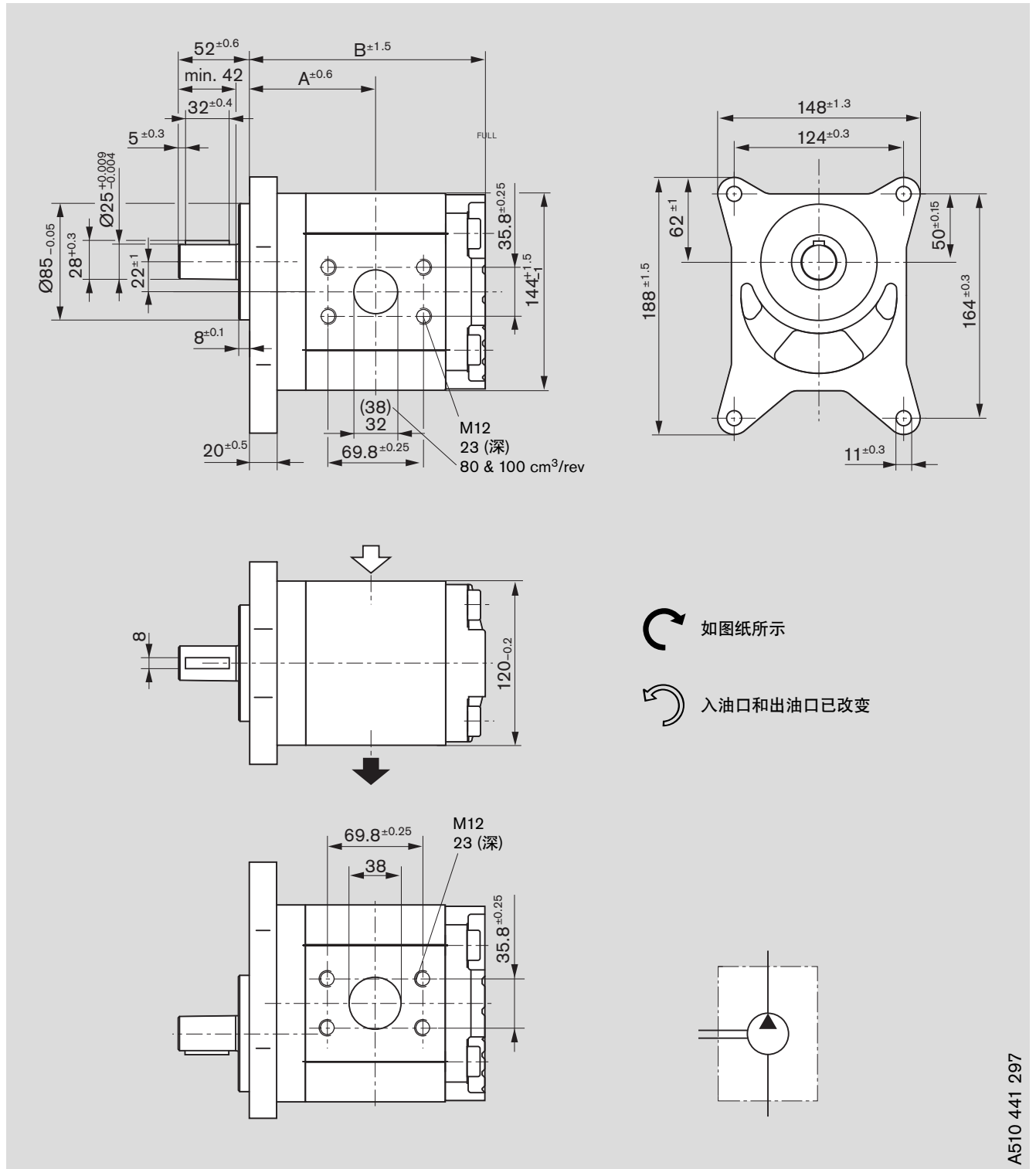
A510 441 297

订货代码:

AZPG - 22 - □ □ □ □ A X 07 K B - S 0303

排量 [cm ³ /rev]	订货代码		最大工作 压力 [bar]	最高 转速 [rpm]	尺寸 [mm]		装备情况	
	 L	 R			A	B	吸油口	压力油口
40	0 510 725 432	0 510 725 147	280	2800	85.1	157.7	S1	P1
50	0 510 825 314	0 510 825 015	250	2600	89.2	165.9	S1	P1

尺寸 标准范围



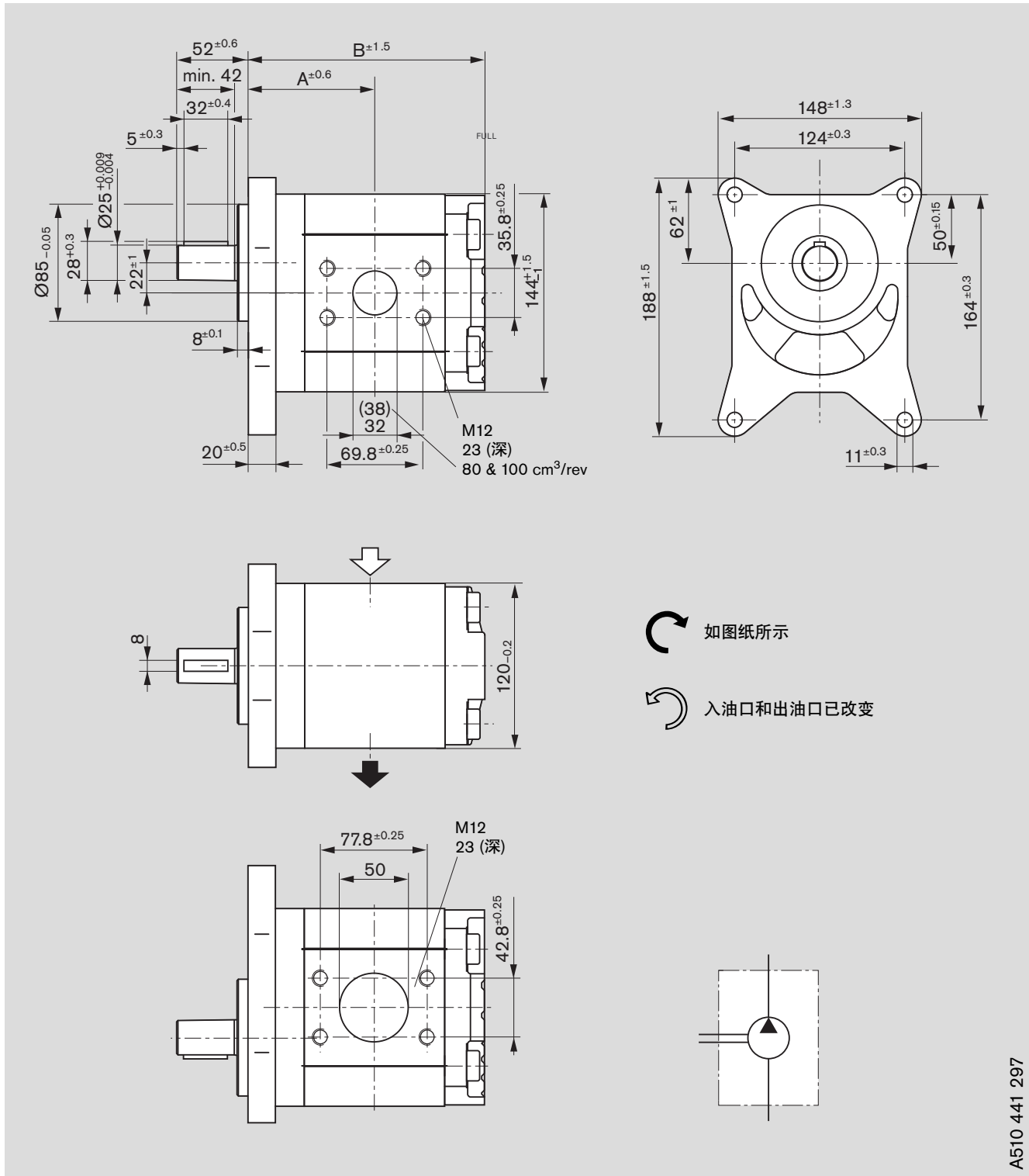
A510 441 297

订货代码:

AZPG - 22 - □ □ □ □ □ A X 07 K B - S 0303

排量 [cm ³ /rev]	订货代码		最大工作 压力 [bar]	最高 转速 [rpm]	尺寸 [mm]		装备情况	
					A	B	吸油口	压力油口
63	0 510 825 315	0 510 825 016	200	2300	94.6	176.7	S2	P2
70	0 510 825 316	0 510 825 017	150	2200	97.5	182.5	S2	P2

尺寸 标准范围

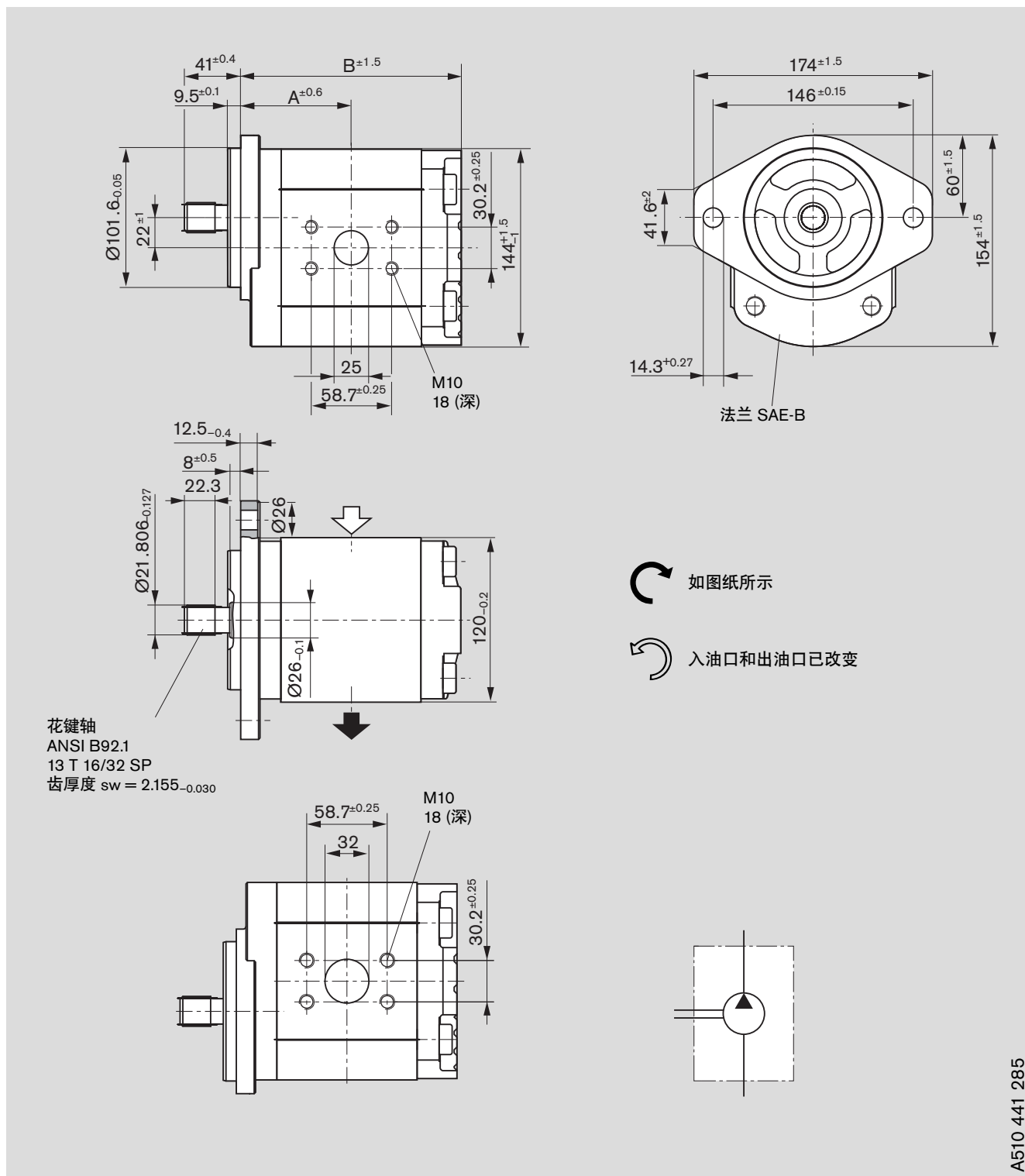


订货代码:

AZPG - 22 - □ □ □ □ A X 07 K B - S 0303

排量 [cm ³ /rev]	订货代码		最大工作 压力 [bar]	最高 转速 [rpm]	尺寸 [mm]		装备情况	
	 L	 R			A	B	吸油口	压力油口
80	0 510 825 317	0 510 825 018	120	2200	100.6	190.7	S3	P2
100	0 510 825 318	0 510 825 019	100	1700	109.8	207.2	S3	P2

尺寸 标准范围



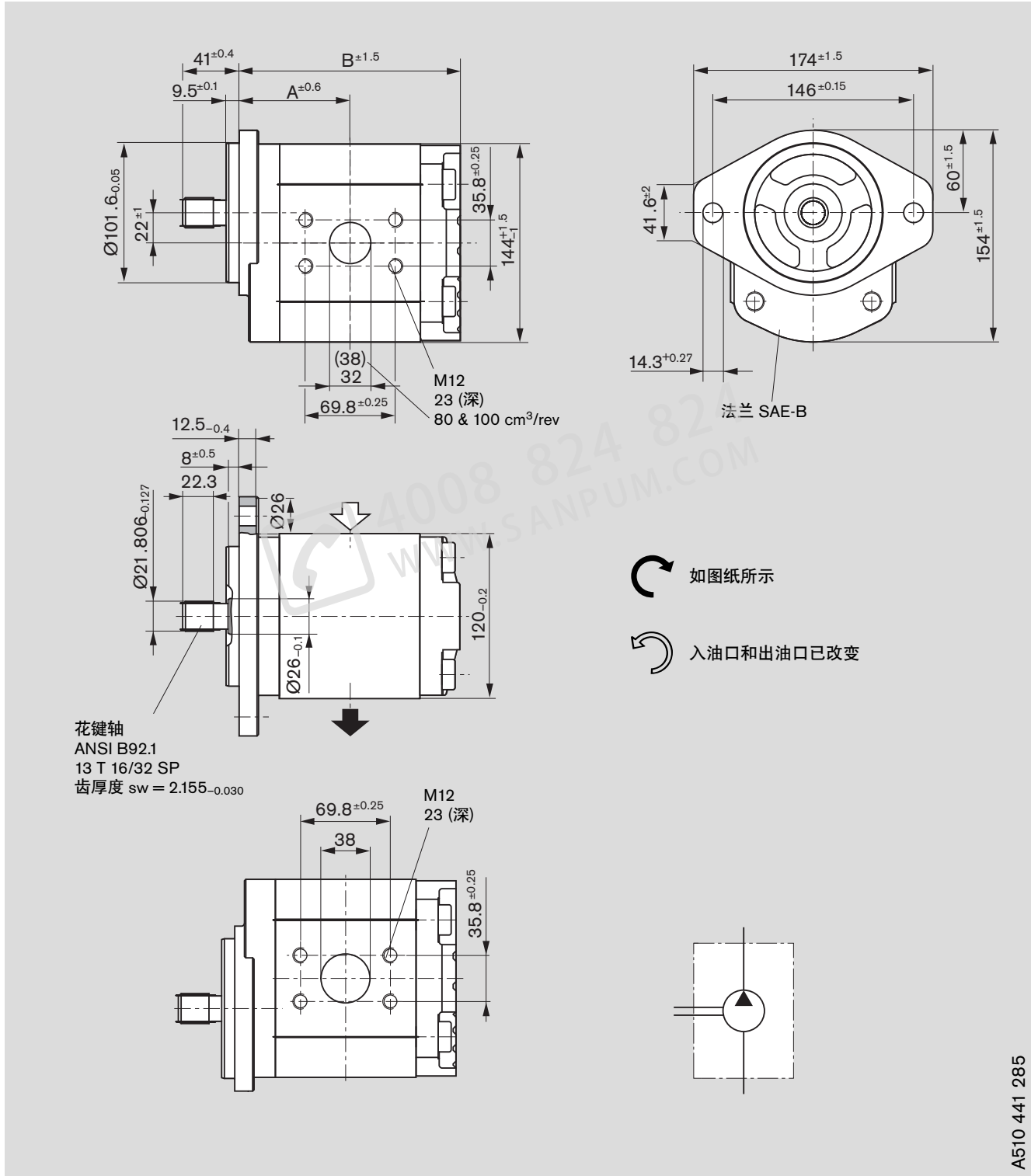
A510 441 285

订货代码:

AZPG - 22 - □□□ □ DC 07 KB - S 0039

排量 [cm ³ /rev]	订货代码		最大工作 压力 [bar]	最高 转速 [rpm]	尺寸 [mm]		装备情况	
	 L	 R			A	B	吸油口	压力油口
40	0 510 725 421	0 510 725 136	280	2800	73.6	144.8	S1	P1
50	0 510 725 420	0 510 725 135	250	2600	77.7	153.0	S1	P1

尺寸 标准范围

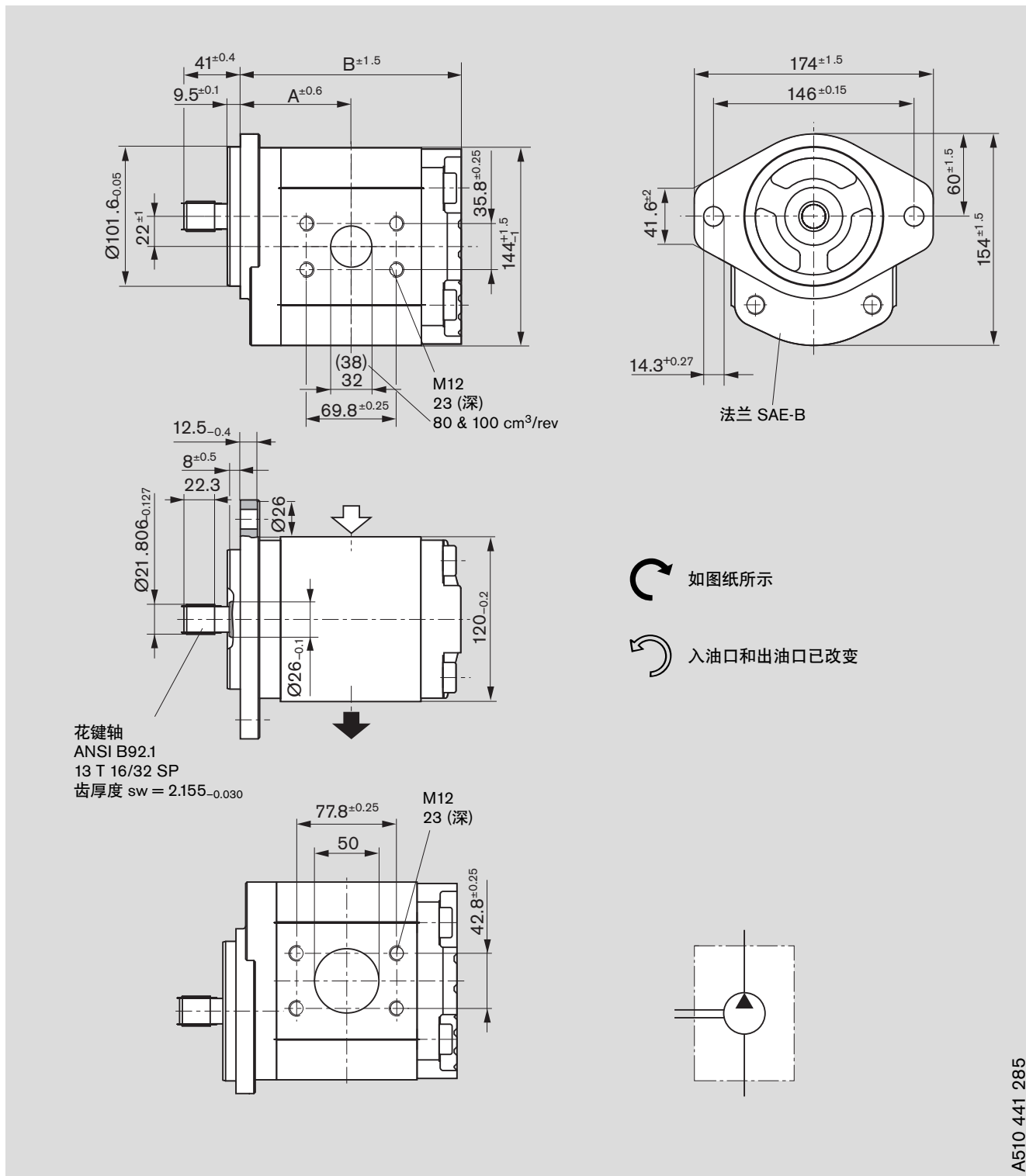


订货代码:

AZPG - 22 - □□□ □ DC 07 KB - S 0039

排量 [cm³/rev]	订货代码		最大工作 压力 [bar]	最高 转速 [rpm]	尺寸 [mm]		装备情况	
					A	B	吸油口	压力油口
63	0 510 825 313	0 510 825 011	200	2300	83.1	163.8	S2	P2
70	0 510 825 312	0 510 825 014	150	2200	86.0	169.5	S2	P2

尺寸 标准范围



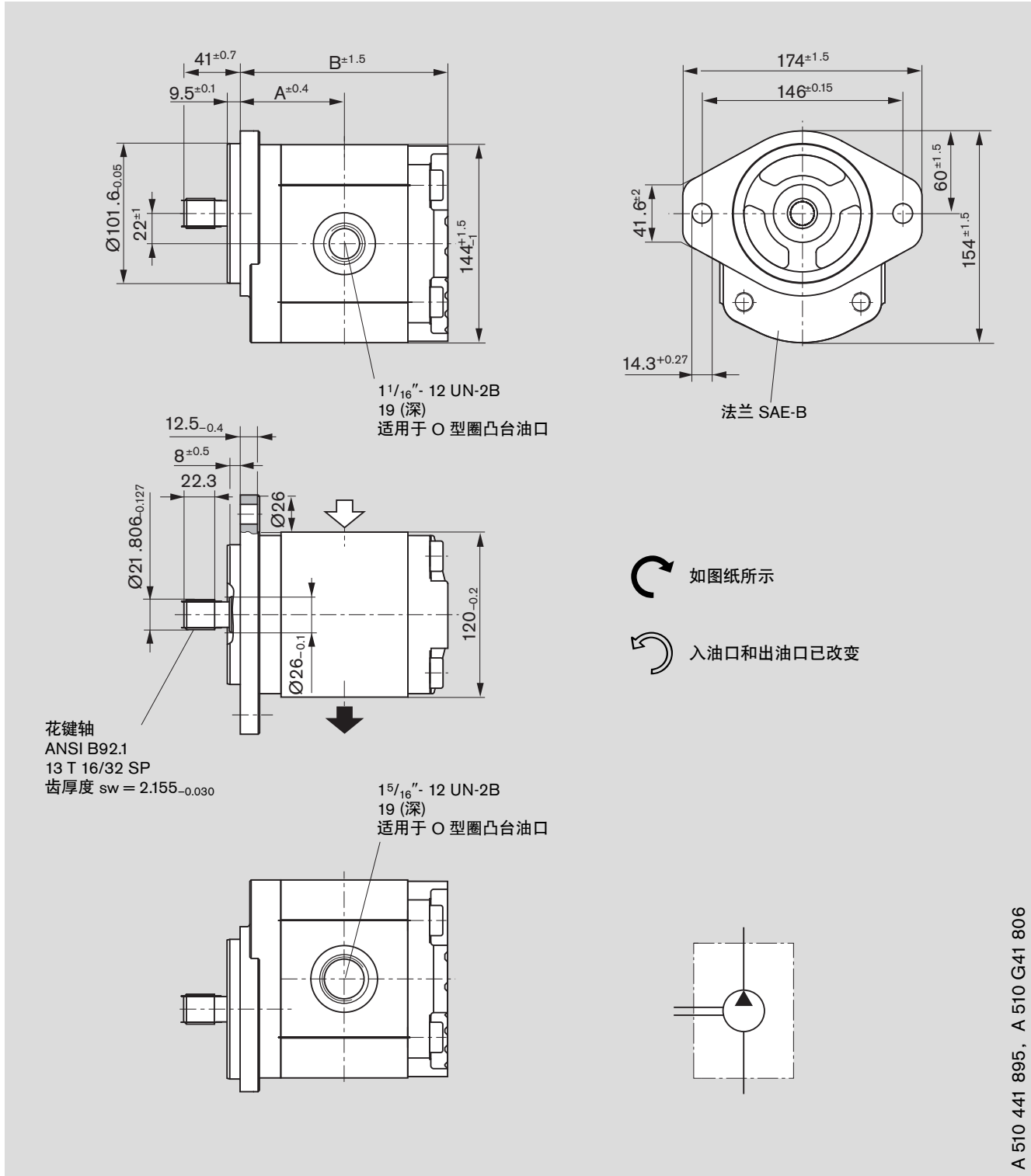
A510 441 285

订货代码:

AZPG - 22 - □ □ □ □ □ DC 07 KB - S 0039

排量 [cm ³ /rev]	订货代码		最大工作 压力 [bar]	最高 转速 [rpm]	尺寸 [mm]		装备情况	
					A	B	吸油口	压力油口
80	0 510 825 311	0 510 825 012	120	2200	90.1	177.8	S3	P2
100	0 510 825 310	0 510 825 013	100	1700	98.3	194.3	S3	P2

尺寸 标准范围

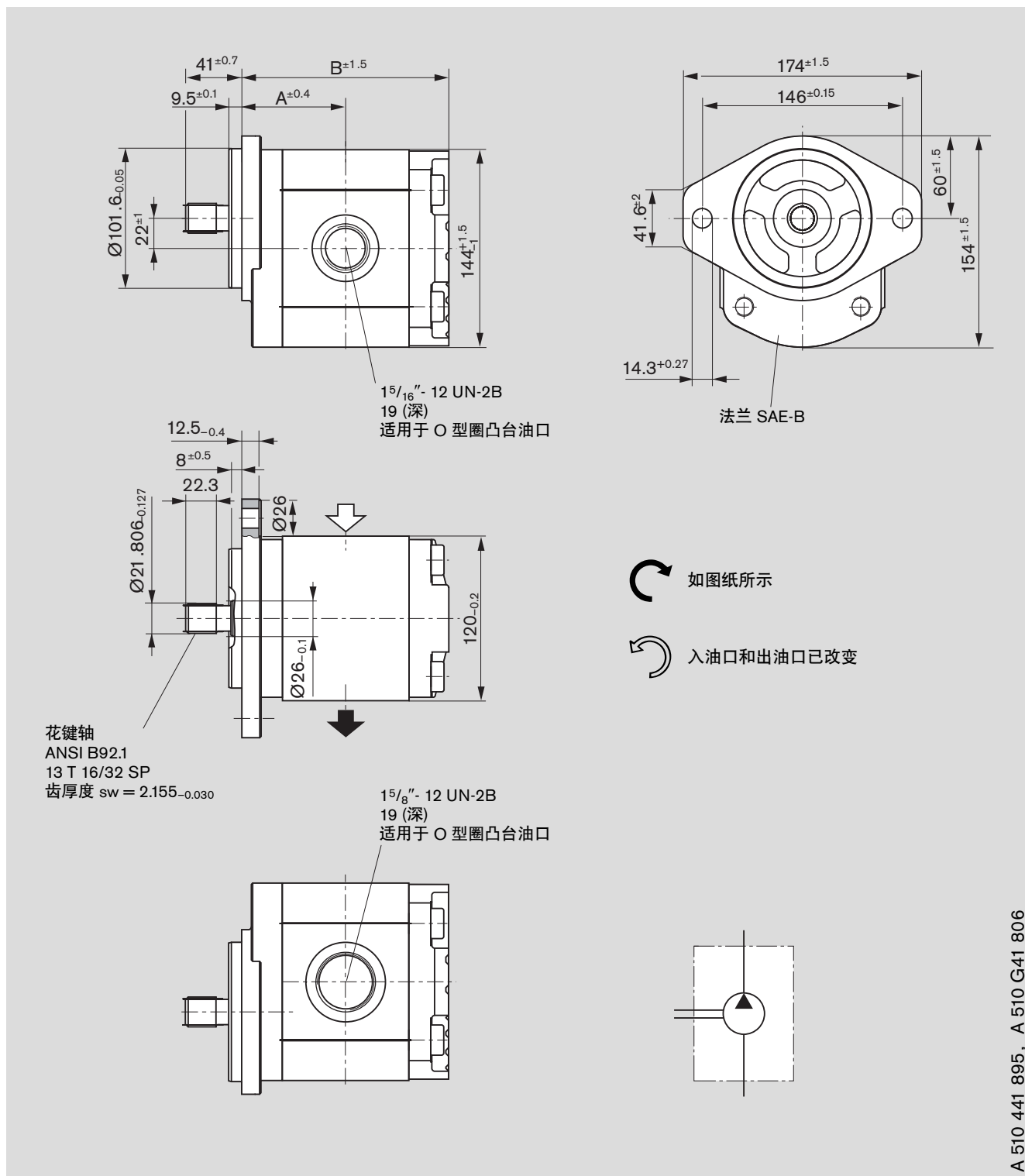


订货代码:

AZPG - 22 - □□□ □ DC 12 MB

排量 [cm ³ /rev]	订货代码		最大工作 压力 [bar]	最高 转速 [rpm]	尺寸 [mm]		装备情况	
	L	R			A	B	吸油口	压力油口
22.5	9 510 490 011	9 510 490 001	250	3000	66.4	130.3	S1	P1
25	9 510 490 012	9 510 490 002	250	3000	67.4	132.3	S1	P1
28	9 510 490 013	9 510 490 003	250	3000	68.7	134.8	S1	P1

尺寸 标准范围



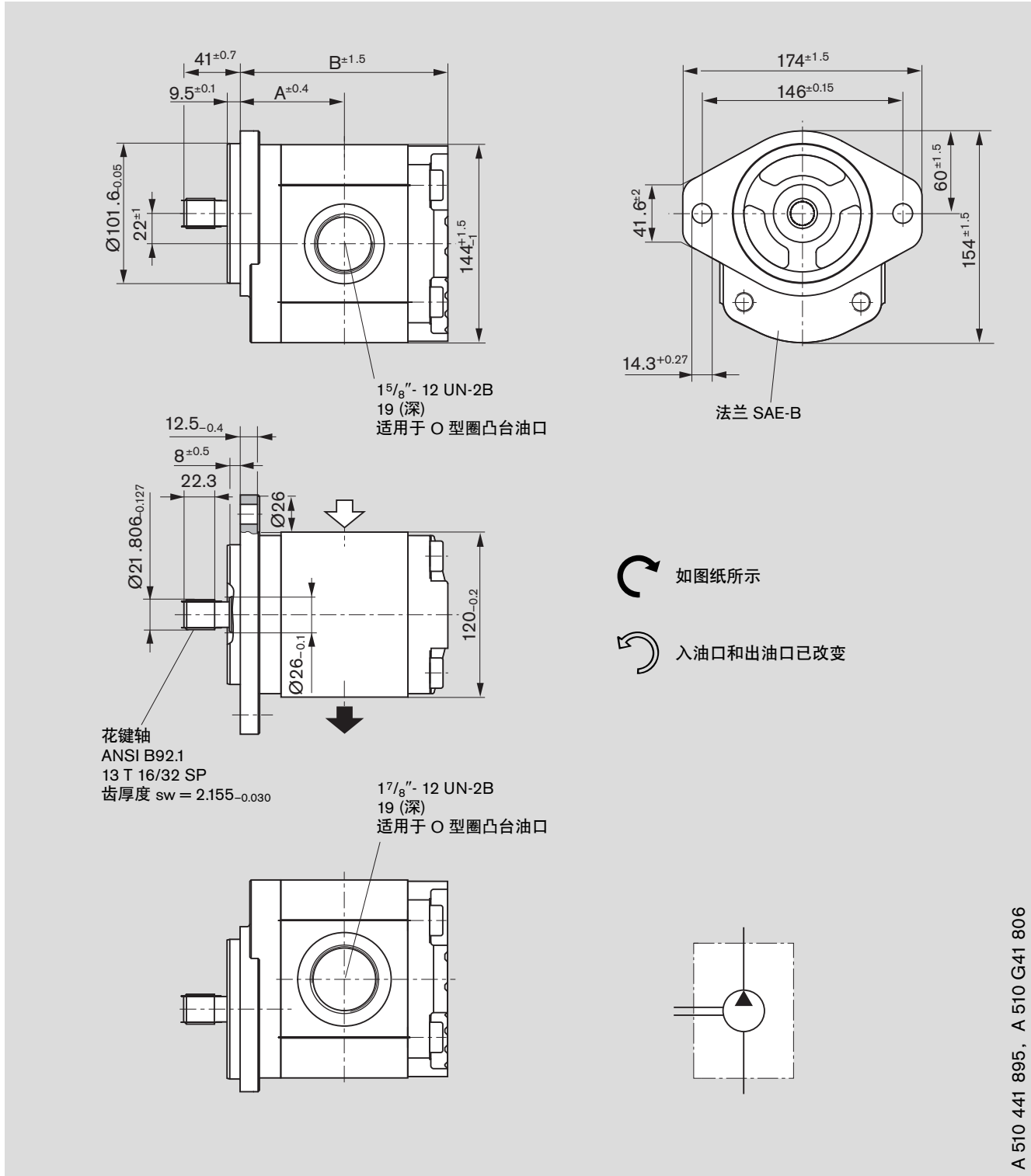
A 510 441 895, A 510 G41 806

订货代码:

AZPG - 22 - □□□□ □ DC 12 MB

排量 [cm ³ /rev]	订货代码		最大工作 压力 [bar]	最高 转速 [rpm]	尺寸 [mm]		装备情况	
					A	B	吸油口	压力油口
32	9 510 490 014	9 510 490 004	250	2800	70.3	138.1	S2	P2
36	9 510 490 015	9 510 490 005	250	2800	71.9	141.5	S2	P2
40	9 510 490 016	9 510 490 006	250	2800	73.6	144.8	S2	P2
45	9 510 490 017	9 510 490 007	250	2600	75.6	148.8	S2	P2

尺寸 标准范围

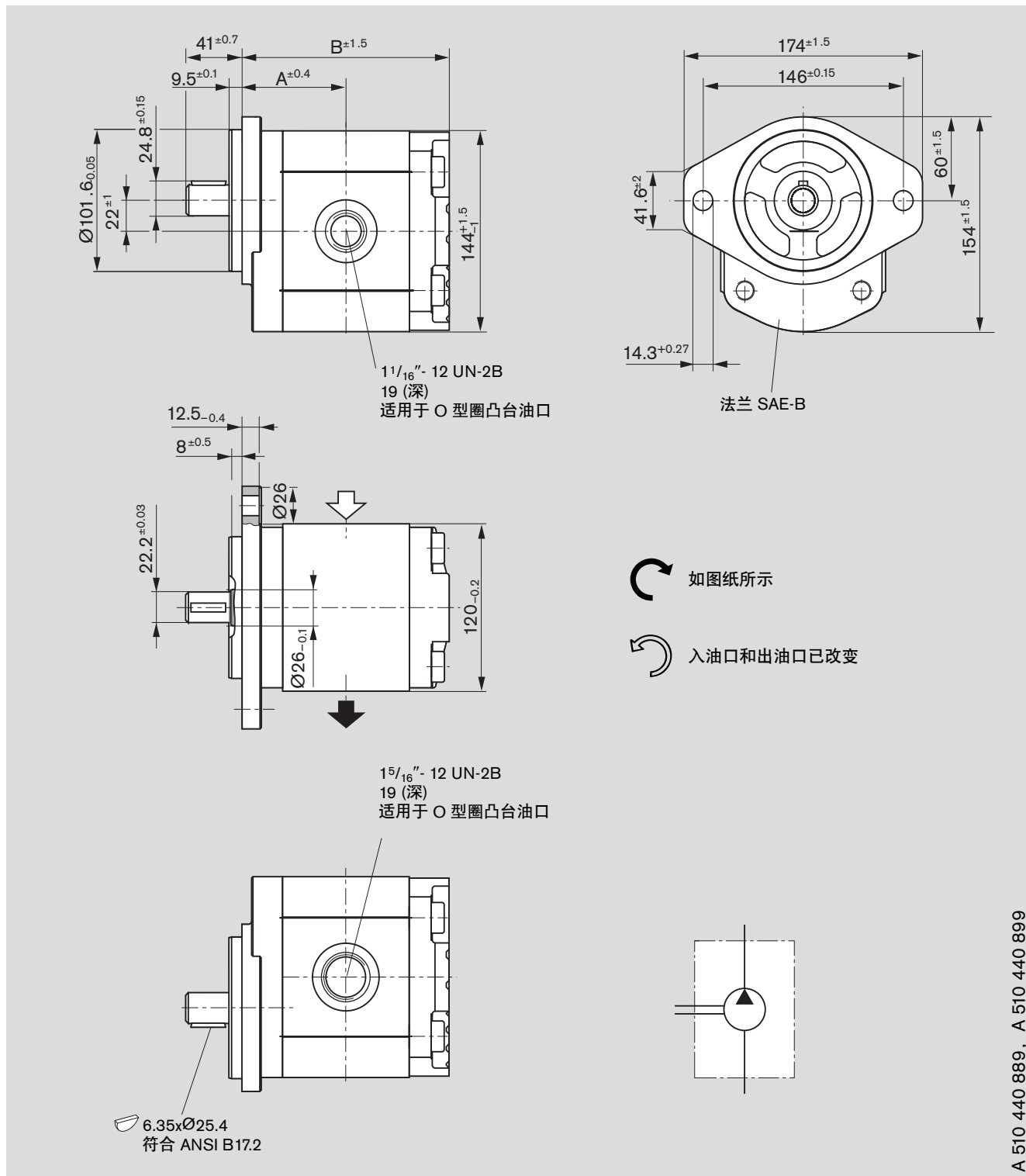


订货代码:

AZPG - 22 - □□□ □ DC 12 MB

排量 [cm ³ /rev]	订货代码		最大工作 压力 [bar]	最高 转速 [rpm]	尺寸 [mm]		装备情况	
	L	R			A	B	吸油口	压力油口
50	9 510 490 018	9 510 490 008	220	2600	77.7	153.0	S3	P3
56	9 510 490 019	9 510 490 009	195	2300	80.2	157.9	S3	P3
63	9 510 490 020	9 510 490 010	170	2300	63.1	163.8	S3	P3

尺寸 标准范围



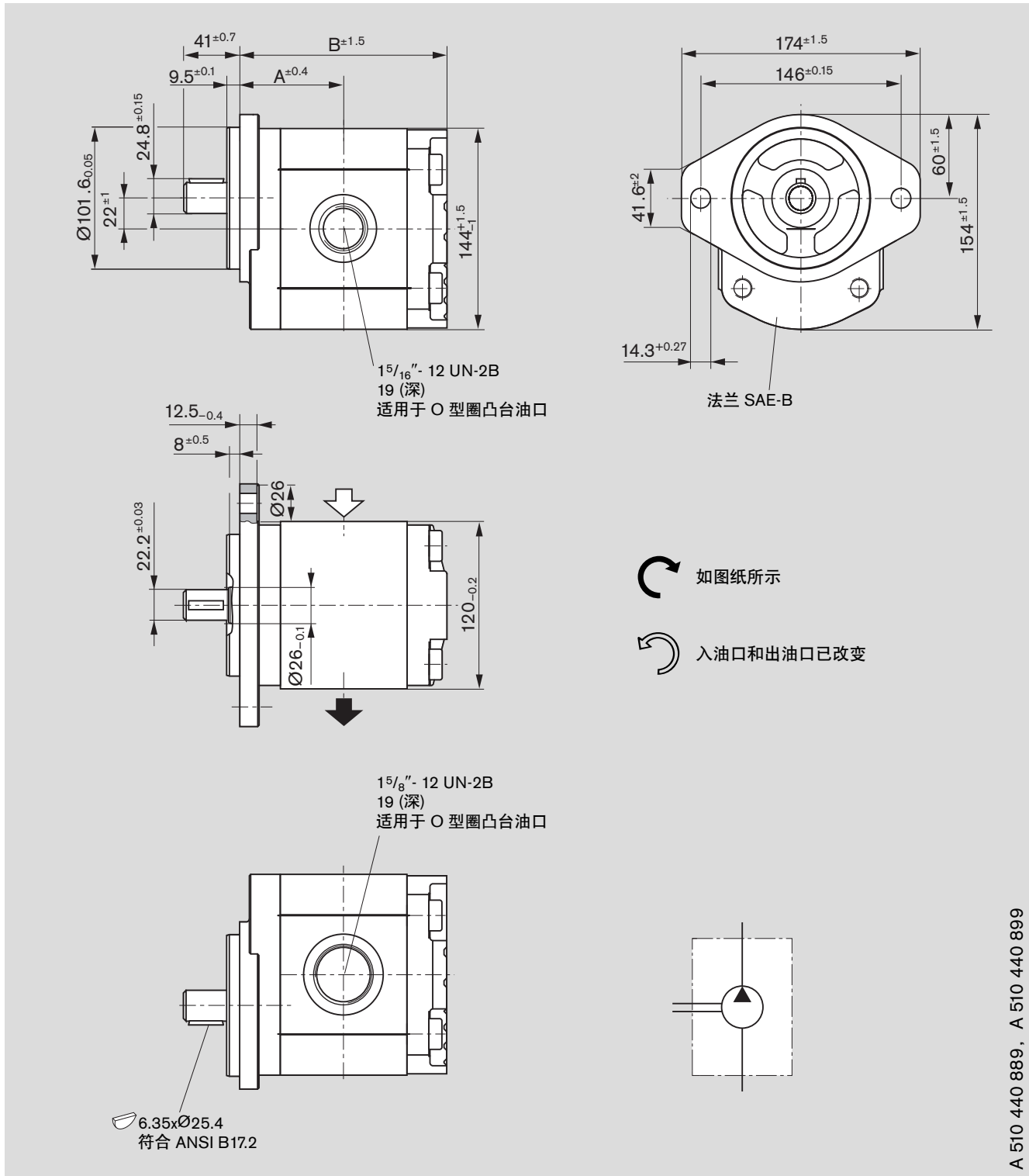
A 510 440 889, A 510 440 899

订货代码:

AZPG - 22 - □□□ □ Q C 12 M B

排量 [cm ³ /rev]	订货代码		最大工作 压力 [bar]	最高 转速 [rpm]	尺寸 [mm]		装备情况	
					A	B	吸油口	压力油口
22.5		9 510 490 021	250	3000	66.4	130.3	S1	P1
25		9 510 490 022	250	3000	67.4	132.3	S1	P1
28		9 510 490 023	250	3000	68.7	134.8	S1	P1

尺寸 标准范围



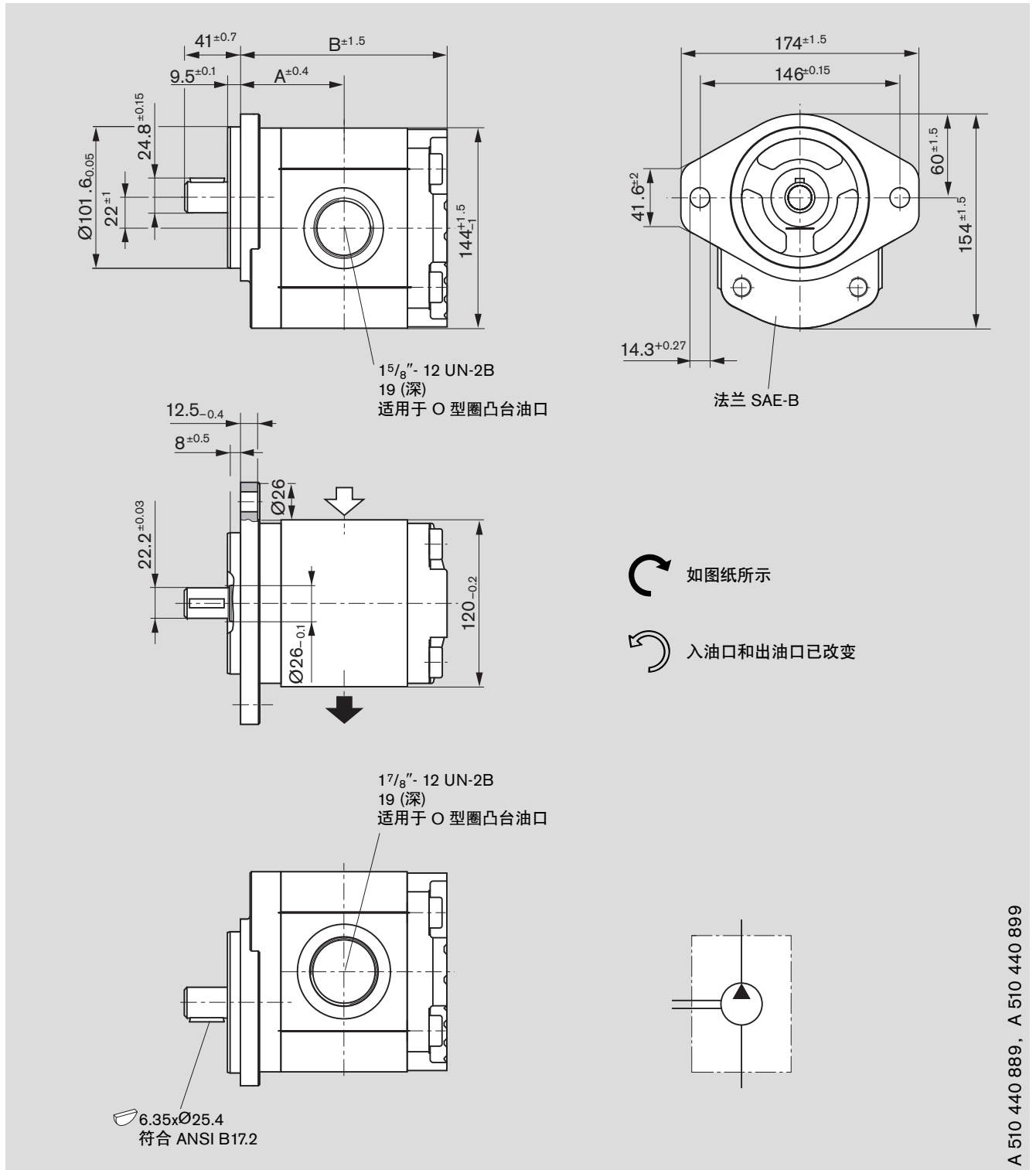
A 510 440 889, A 510 440 899

订货代码:

AZPG - 22 - □□□ □ Q C 12 M B

排量 [cm ³ /rev]	订货代码		最大工作 压力 [bar]	最高 转速 [rpm]	尺寸 [mm]		装备情况	
	L	R			A	B	吸油口	压力油口
32	9 510 490 034	9 510 490 024	250	2800	70.3	138.1	S2	P2
36	9 510 490 035	9 510 490 025	250	2800	71.9	141.5	S2	P2
40		9 510 490 026	250	2800	73.6	144.8	S2	P2
45	9 510 490 037	9 510 490 027	250	2600	75.6	148.8	S2	P2

尺寸 标准范围



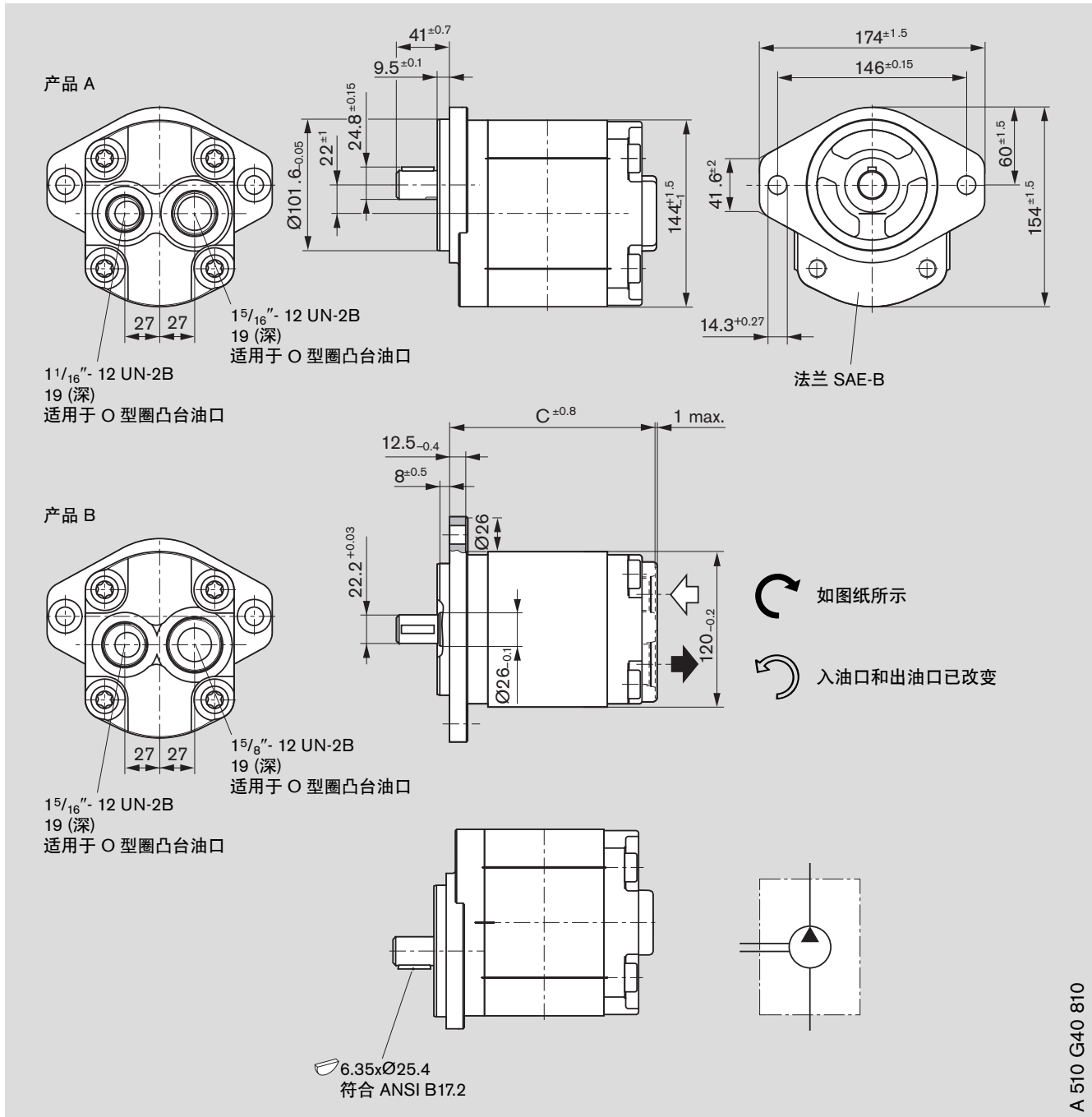
A 510 440 889, A 510 440 899

订货代码:

AZPG - 22 - □ □ □ □ □ Q C 12 M B

排量 [cm ³ /rev]	订货代码		最大工作 压力 [bar]	最高 转速 [rpm]	尺寸 [mm]		装备情况	
					A	B	吸油口	压力油口
50	9 510 490 038	9 510 490 028	220	2600	77.7	153.0	S3	P3
56	9 510 490 039	9 510 490 029	195	2300	80.2	157.9	S3	P3
63	9 510 490 040	9 510 490 030	170	2300	63.1	163.8	S3	P3

尺寸 标准范围

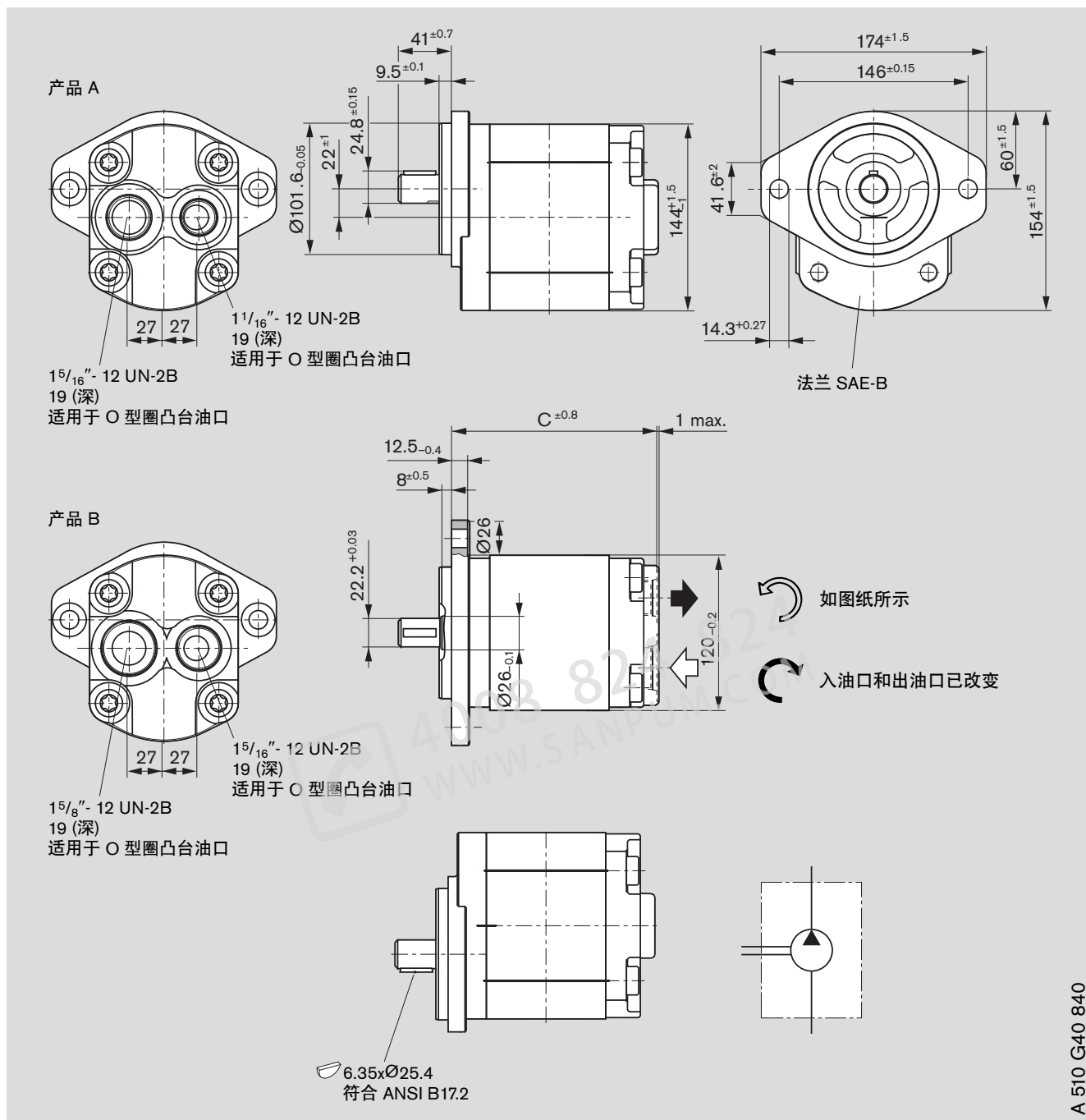


订货代码:

AZPG - 22 - □ □ □ R Q C 12 M A

排量 [cm ³ /rev]	订货代码 L R	最大工作 压力 [bar]	最高 转速 [rpm]	尺寸 [mm] C	产品
22.5	9 510 490 101	250	3000	141.2	A
25	9 510 490 102	250	3000	143.2	A
28	9 510 490 103	250	3000	145.7	A
32	9 510 490 104	250	2800	149.0	B
36	9 510 490 105	250	2800	152.4	B
40	9 510 490 106	250	2800	155.7	B
45	9 510 490 107	250	2600	159.7	B
50	9 510 490 108	220	2600	163.9	B
56	9 510 490 109	195	2300	169.8	B
63	9 510 490 110	170	2300	174.7	B

尺寸 标准范围



A 510 G40 840

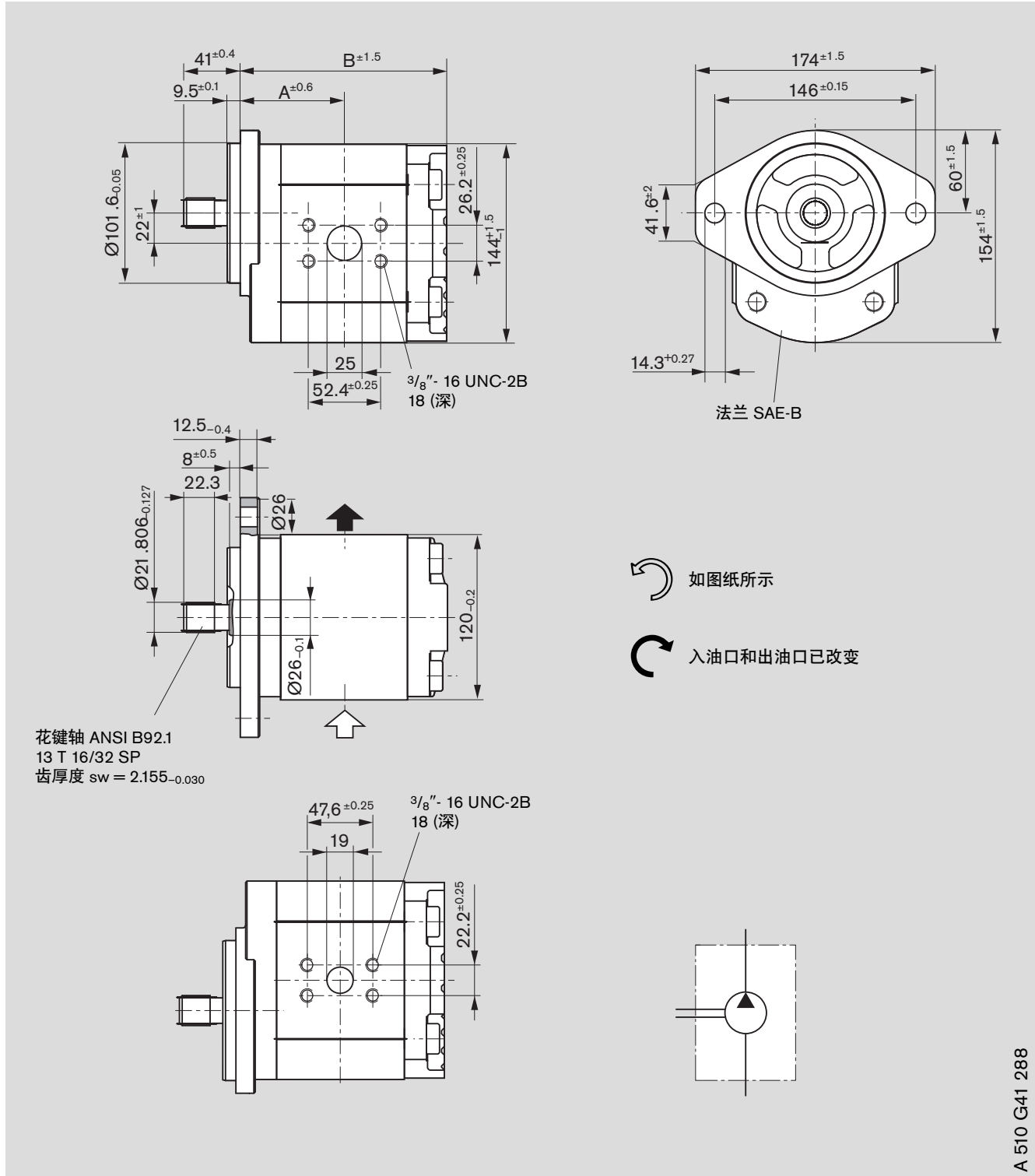
订货代码:

AZPG - 22 - □ □ □ L Q C 12 M A

排量 [cm ³ /rev]	订货代码		最大工作 压力 [bar]	最高 转速 [rpm]	尺寸 [mm] C	产品
22.5	9 510 490 111		250	3000	141.2	A
25	9 510 490 112		250	3000	143.2	A
28	9 510 490 113		250	3000	145.7	A
32	9 510 490 114		250	2800	149.0	B
36	9 510 490 115		250	2800	152.4	B
40	9 510 490 116		250	2800	155.7	B
45	9 510 490 117		250	2600	159.7	B
50	9 510 490 118		220	2600	163.9	B
56	9 510 490 119		195	2300	169.8	B
63	9 510 490 120		170	2300	174.7	B

尺寸

标准范围

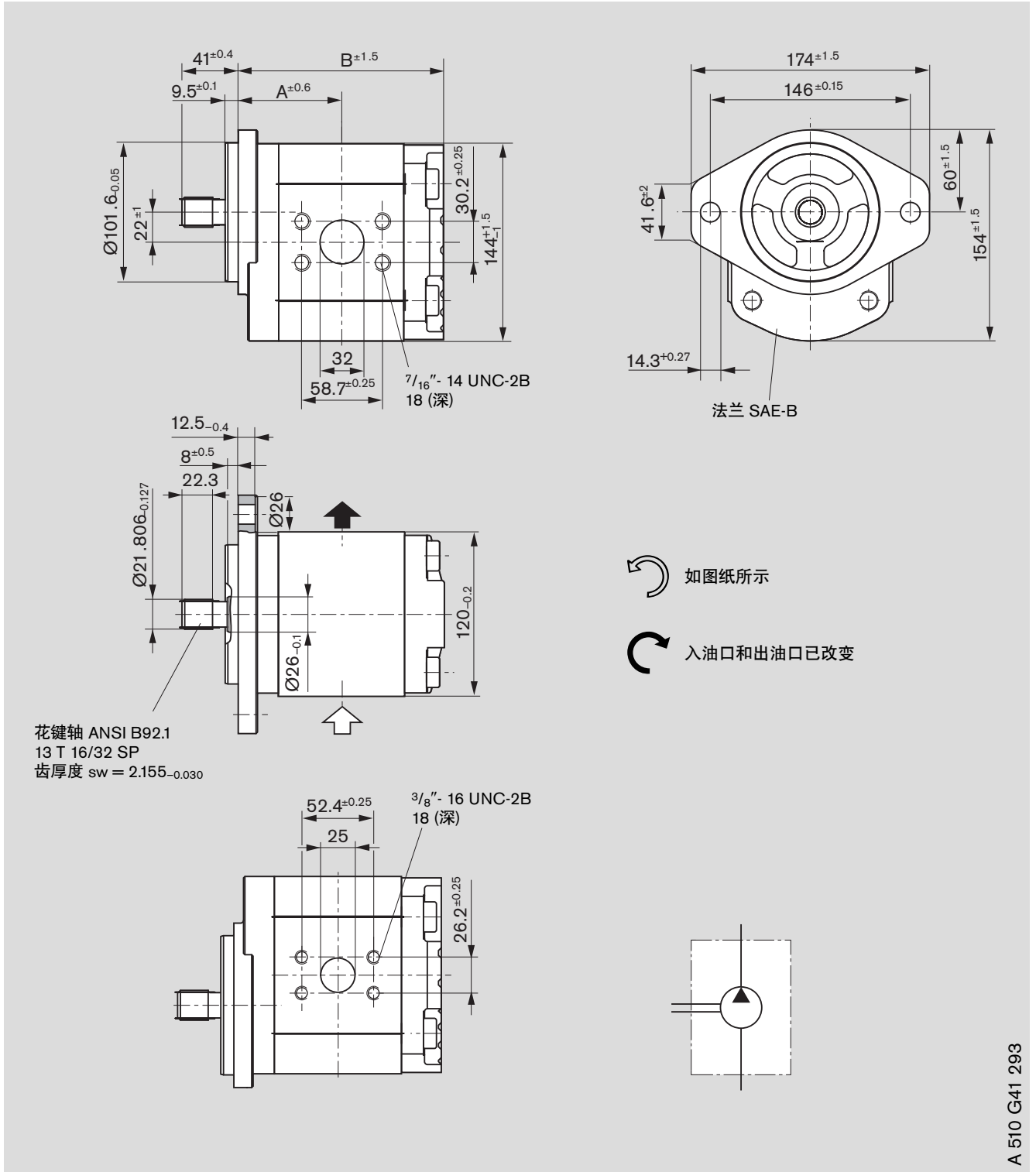


订货代码:

AZPG - 22 - □ □ □ LDC 40 MB

排量 [cm ³ /rev]	订货代码		最大工作 压力 [bar]	最高 转速 [rpm]	尺寸 [mm]	
	 L	 R			A	B
22.5	9 510 490 051		250	3000	66.4	130.3
25	9 510 490 052		250	3000	67.4	132.3
28	9 510 490 053		250	3000	68.7	134.8
32	9 510 490 054		250	2800	70.3	138.1
36	9 510 490 055		250	2800	71.9	141.5

尺寸 标准范围

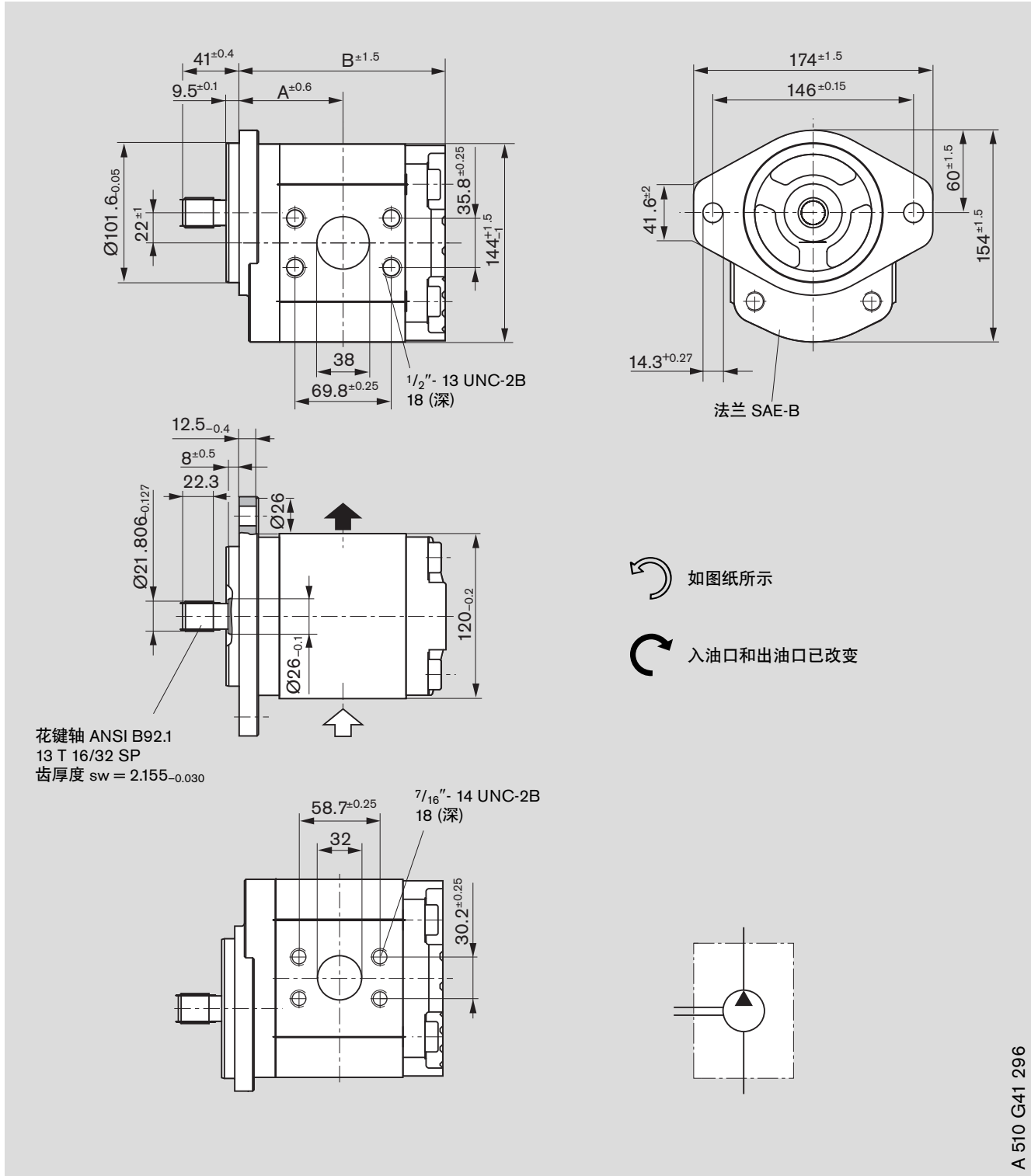


订货代码:

AZPG - 22 - □ □ □ LDC 40 MB

排量 [cm ³ /rev]	订货代码		最大工作 压力 [bar]	最高 转速 [rpm]	尺寸 [mm]	
					A	B
40	9 510 490 056		250	2800	73.6	144.8
45	9 510 490 057		250	2600	75.6	148.8
50	9 510 490 058		220	2600	77.7	153.0

尺寸 标准范围



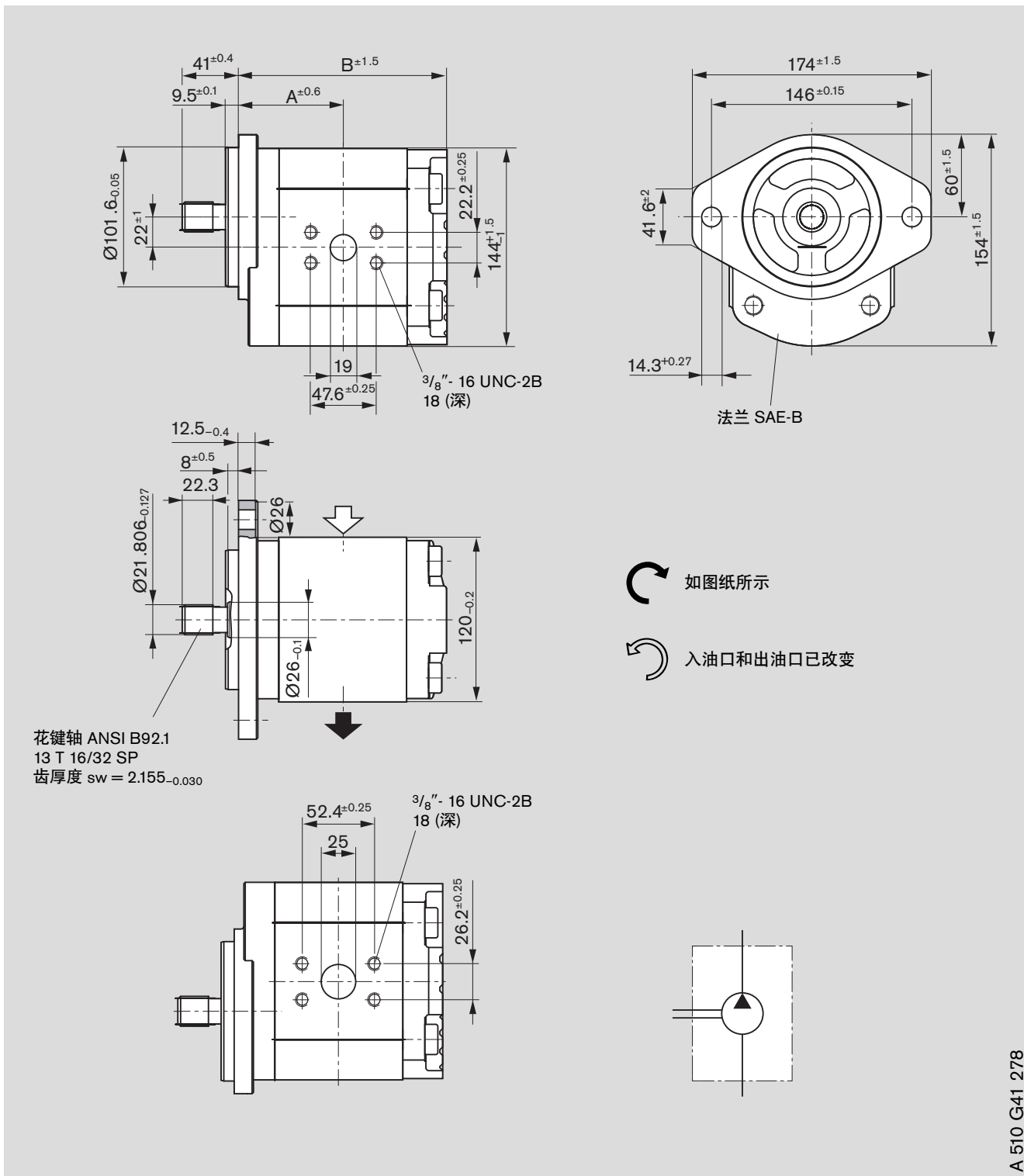
A 510 G41 296

订货代码:

AZPG - 22 - □ □ □ LDC 40 MB

排量 [cm ³ /rev]	订货代码		最大工作 压力 [bar]	最高 转速 [rpm]	尺寸 [mm]	
	L	R			A	B
56	9 510 490 059		195	2300	80.2	157.9
63	9 510 490 060		170	2300	83.1	163.8

尺寸 标准范围

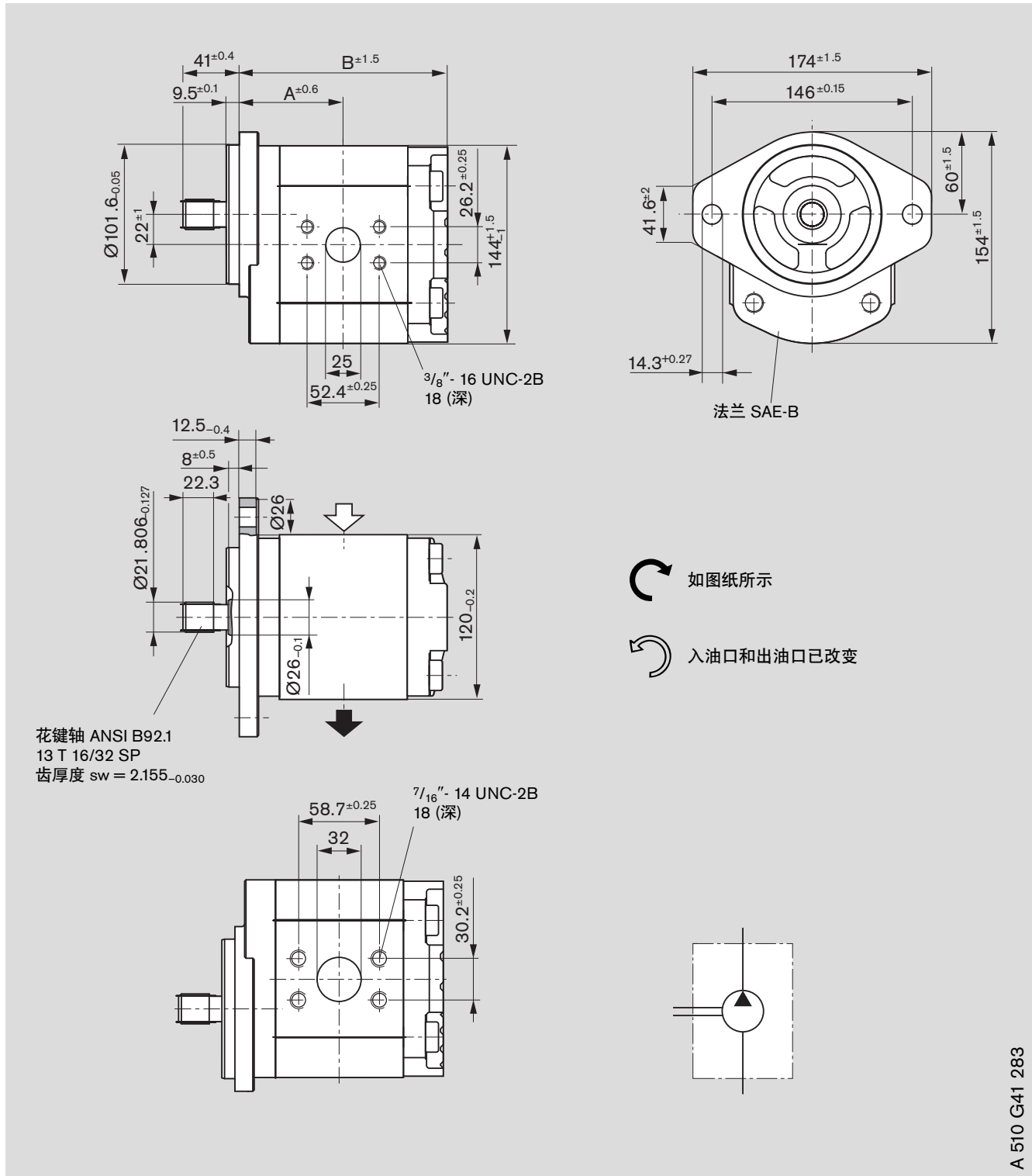


订货代码:

AZPG - 22 - □ □ □ R D C 40 M B

排量 [cm ³ /rev]	订货代码		最大工作 压力 [bar]	最高 转速 [rpm]	尺寸 [mm]	
					A	B
22.5		9 510 490 041	250	3000	66.4	130.3
25		9 510 490 042	250	3000	67.4	132.3
28		9 510 490 043	250	3000	68.7	134.8
32		9 510 490 044	250	2800	70.3	138.1
36		9 510 490 045	250	2800	71.9	141.5

尺寸 标准范围

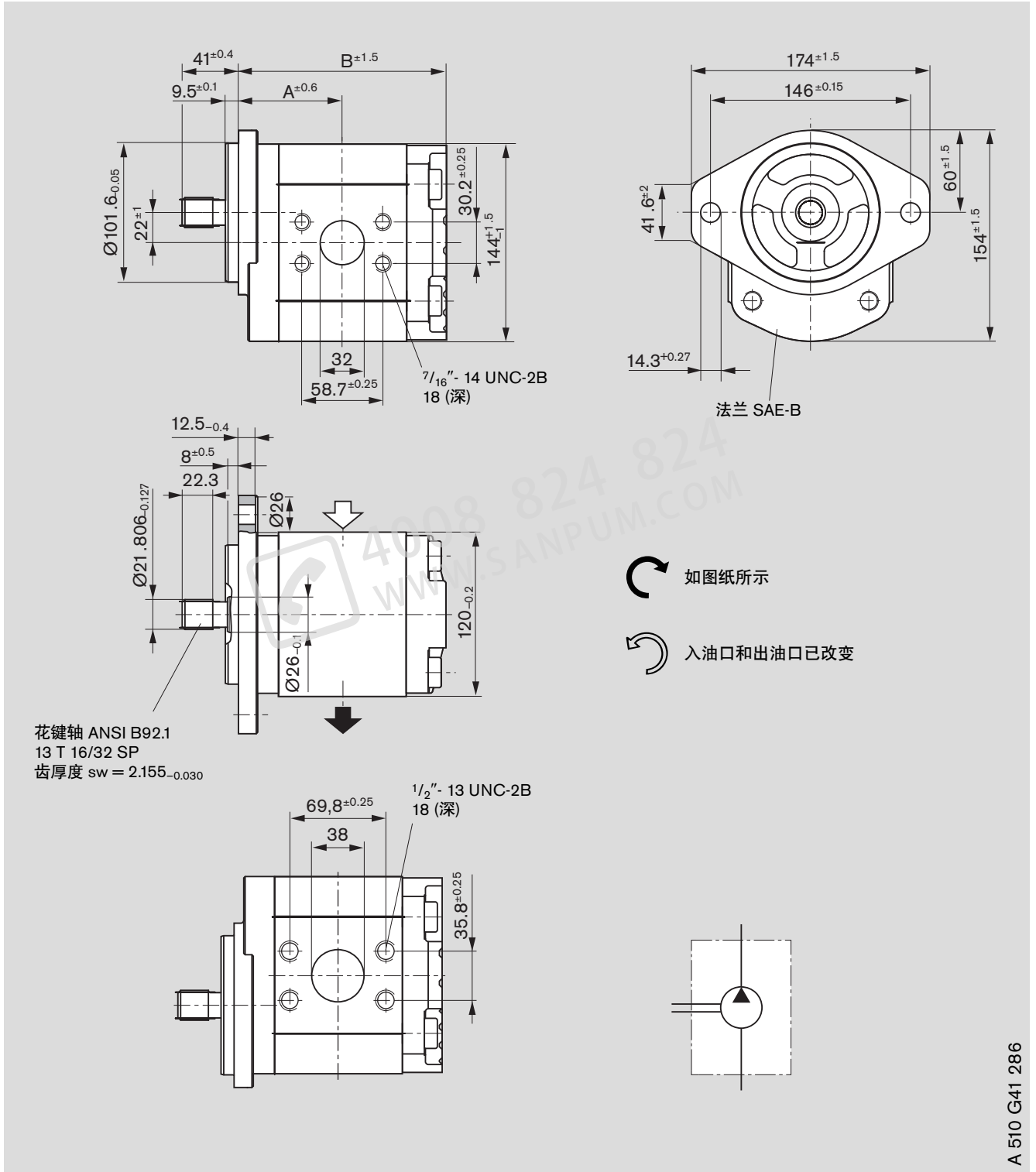


订货代码:

AZPG - 22 - □ □ □ RDC 40 MB

排量 [cm ³ /rev]	订货代码		最大工作 压力 [bar]	最高 转速 [rpm]	尺寸 [mm]	
	L	R			A	B
40		9 510 490 046	250	2800	73.6	144.8
45		9 510 490 047	250	2600	75.6	148.8
50		9 510 490 048	220	2600	77.7	153.0

尺寸 标准范围

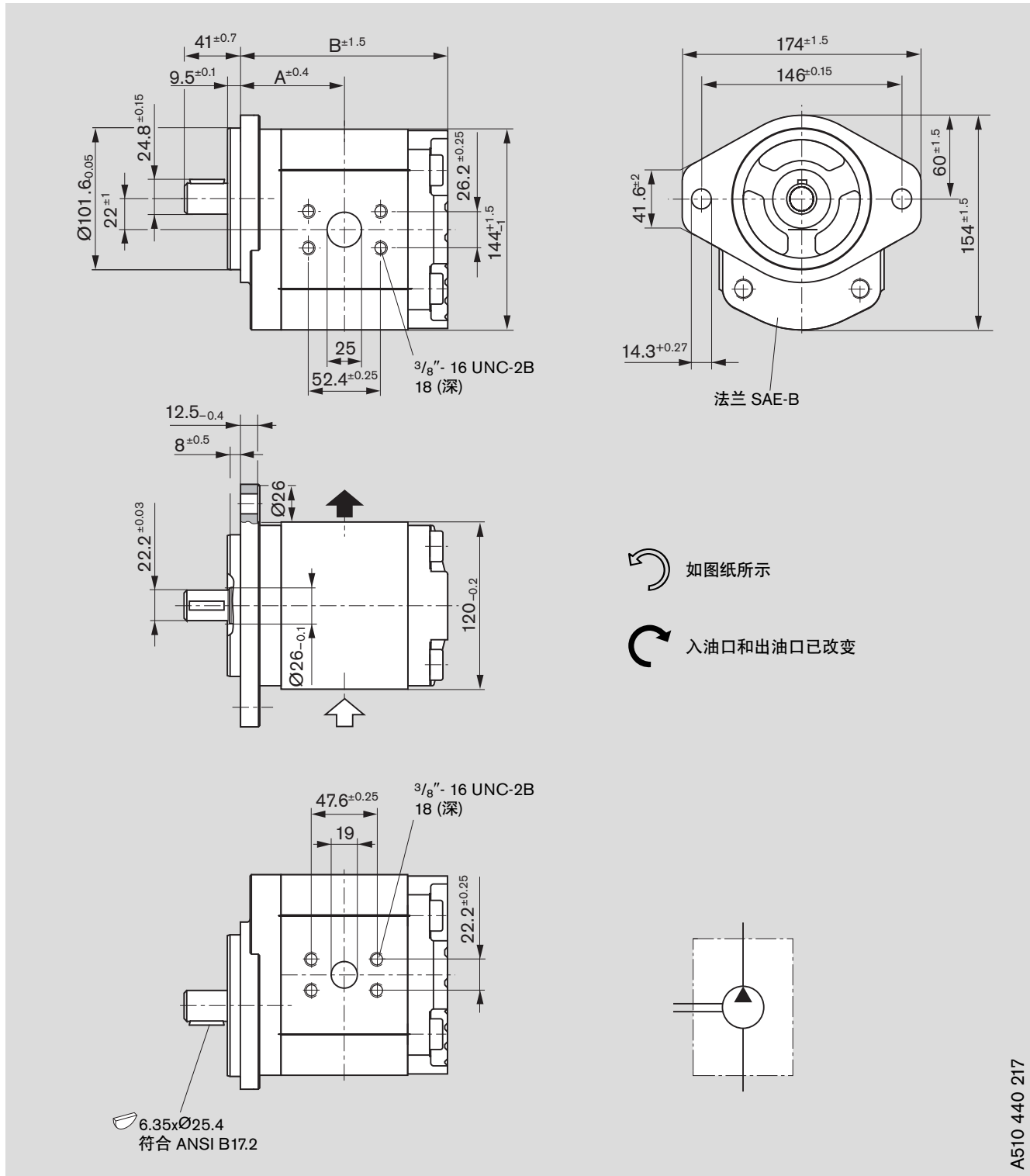


订货代码:

AZPG - 22 - □□□ □ DC 40 MB

排量 [cm ³ /rev]	订货代码		最大工作 压力 [bar]	最高 转速 [rpm]	尺寸 [mm]	
	L	R			A	B
56		9 510 490 049	195	2300	80.2	157.9
63		9 510 490 050	170	2300	83.1	163.8

尺寸 标准范围

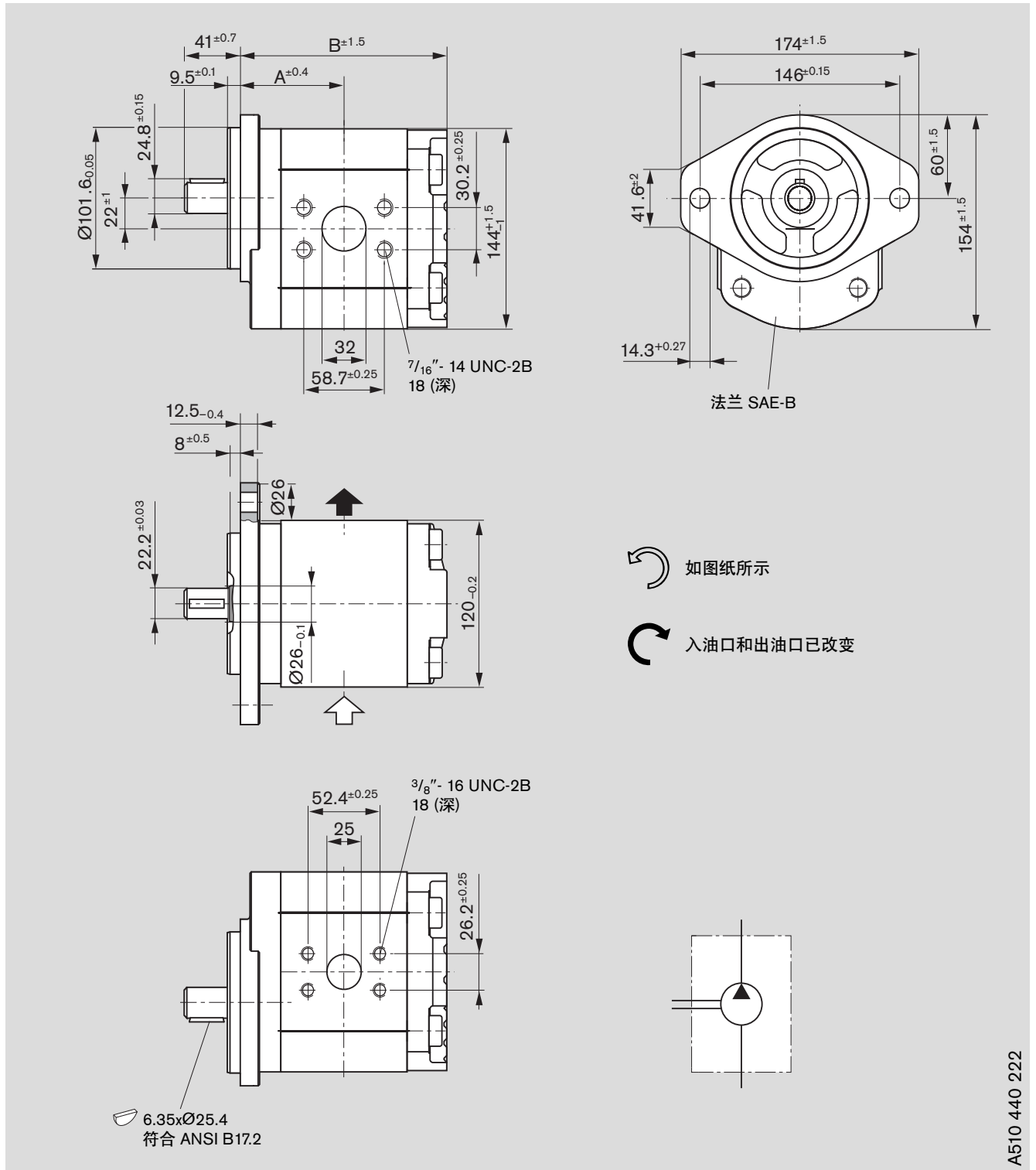


订货代码:

AZPG - 22 - □ □ □ L Q C 40 M B

排量 [cm ³ /rev]	订货代码		最大工作 压力 [bar]	最高 转速 [rpm]	尺寸 [mm]	
	L	R			A	B
22.5	9 510 490 091		250	3000	66.4	130.3
25	9 510 490 092		250	3000	67.4	132.3
28	9 510 490 093		250	3000	68.7	134.8
32	9 510 490 094		250	2800	70.3	138.1
36	9 510 490 095		250	2800	71.9	141.5

尺寸 标准范围

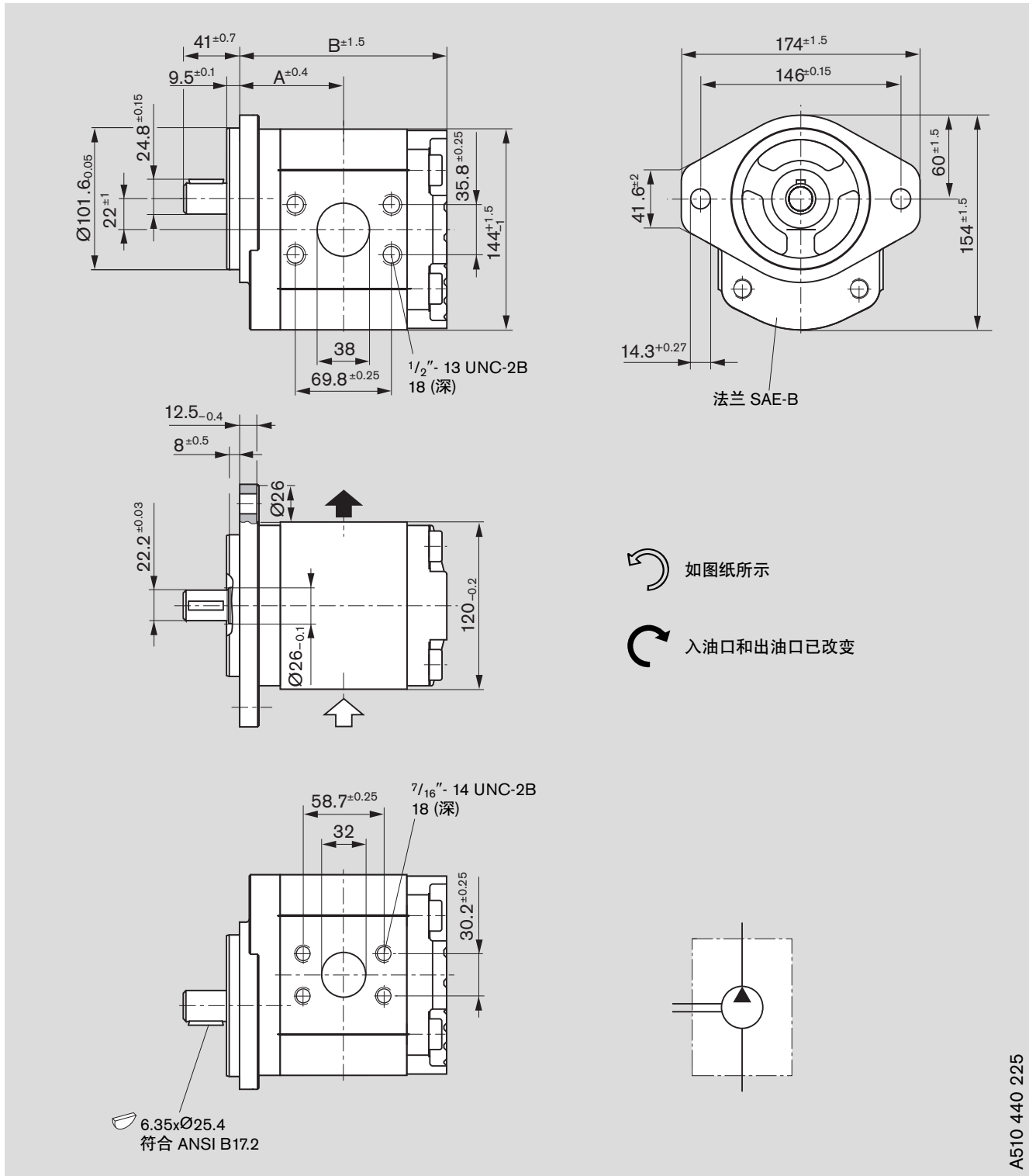


订货代码:

AZPG - 22 - □ □ □ L Q C 40 M B

排量 [cm ³ /rev]	订货代码		最大工作 压力 [bar]	最高 转速 [rpm]	尺寸 [mm]	
	L	R			A	B
40	9 510 490 096		250	2800	73.6	144.8
45	9 510 490 097		250	2600	75.6	148.8
50	9 510 490 098		220	2600	77.7	153.0

尺寸 标准范围

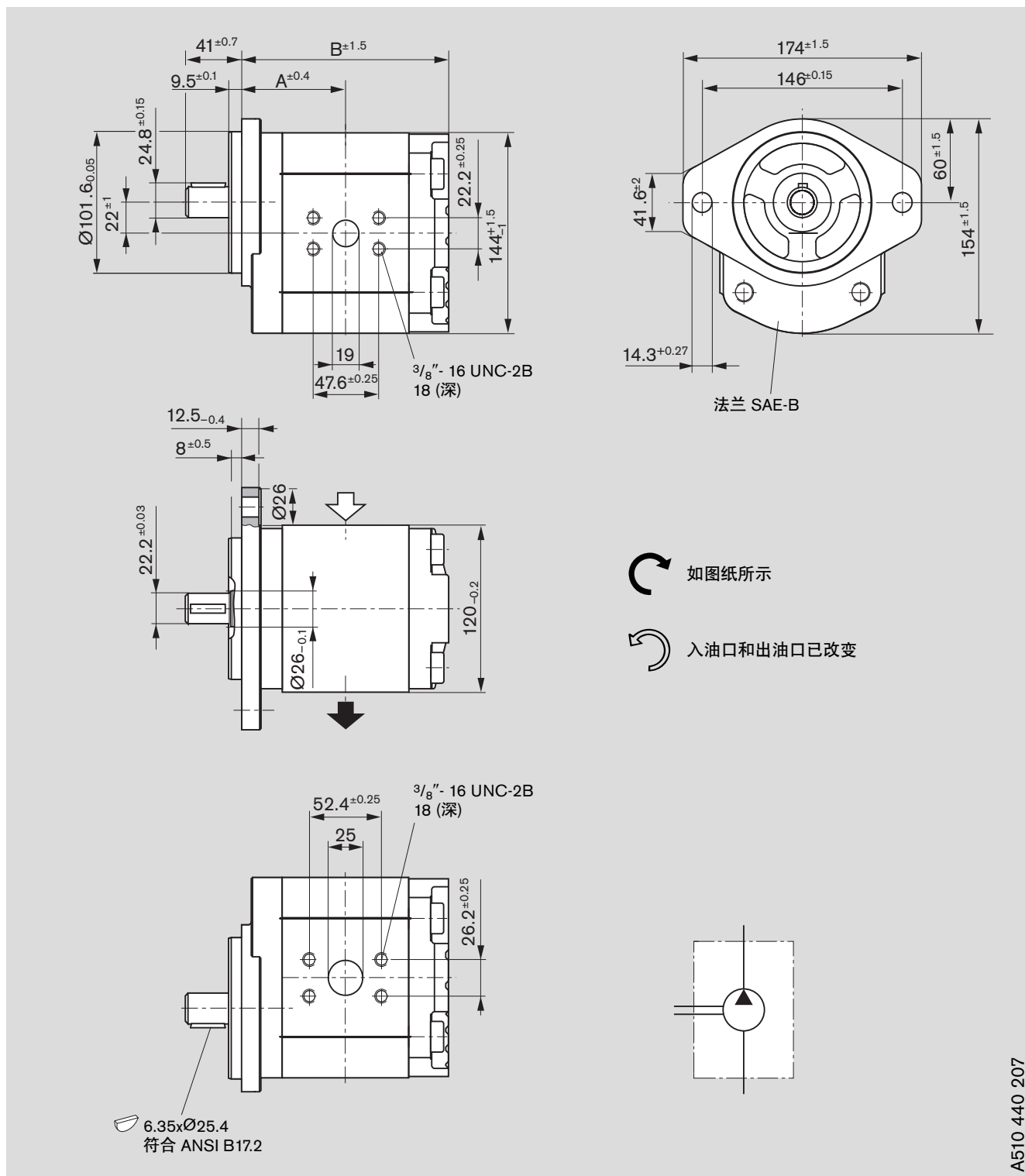


订货代码:

AZPG - 22 - □ □ □ L Q C 40 M B

排量 [cm ³ /rev]	订货代码		最大工作 压力 [bar]	最高 转速 [rpm]	尺寸 [mm]	
	L	R			A	B
56	9 510 490 099		195	2300	80.2	157.9
63	9 510 490 100		170	2300	83.1	163.8

尺寸 标准范围



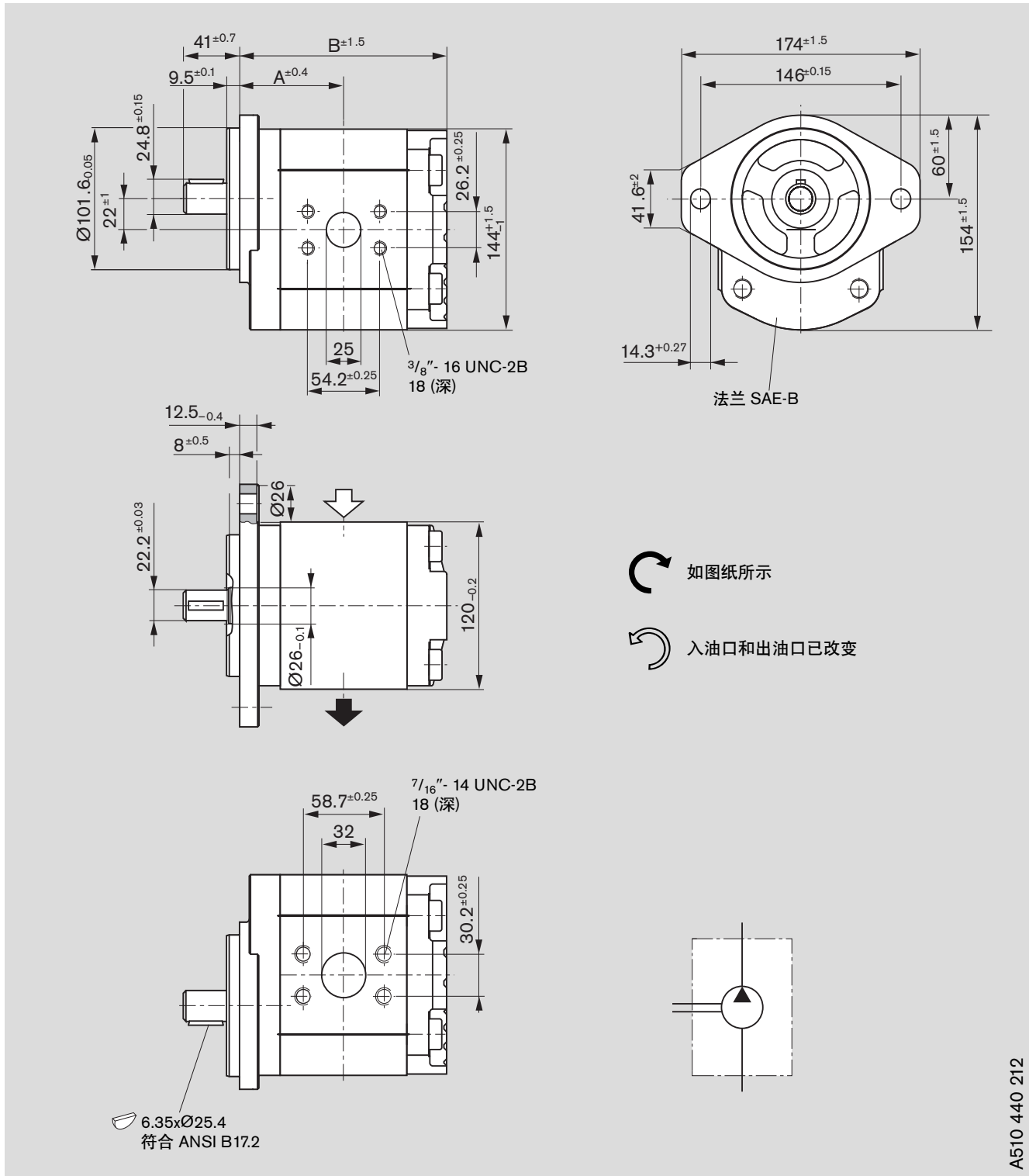
A510 440 207

订货代码:

AZPG - 22 - □ □ □ R Q C 40 M B

排量 [cm ³ /rev]	订货代码		最大工作 压力 [bar]	最高 转速 [rpm]	尺寸 [mm]	
					A	B
22.5		9 510 490 081	250	3000	66.4	130.3
25		9 510 490 082	250	3000	67.4	132.3
28		9 510 490 083	250	3000	68.7	134.8
32		9 510 490 084	250	2800	70.3	138.1
36		9 510 490 085	250	2800	71.9	141.5

尺寸 标准范围

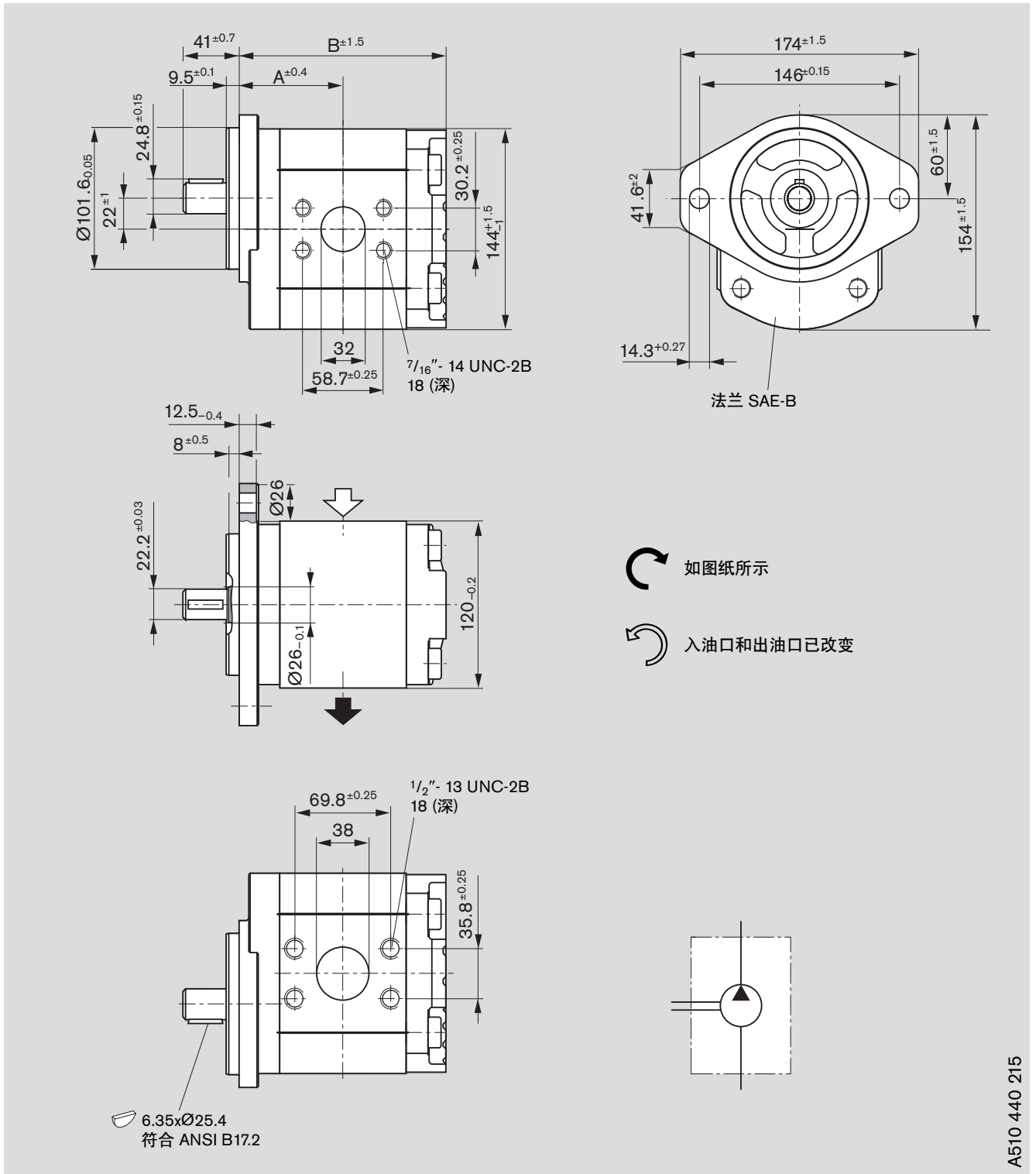


订货代码:

AZPG - 22 - □ □ □ R Q C 40 M B

排量 [cm ³ /rev]	订货代码		最大工作 压力 [bar]	最高 转速 [rpm]	尺寸 [mm]	
	L	R			A	B
40		9 510 490 086	250	2800	73.6	144.8
45		9 510 490 087	250	2600	75.6	148.8
50		9 510 490 088	220	2600	77.7	153.0

尺寸 标准范围

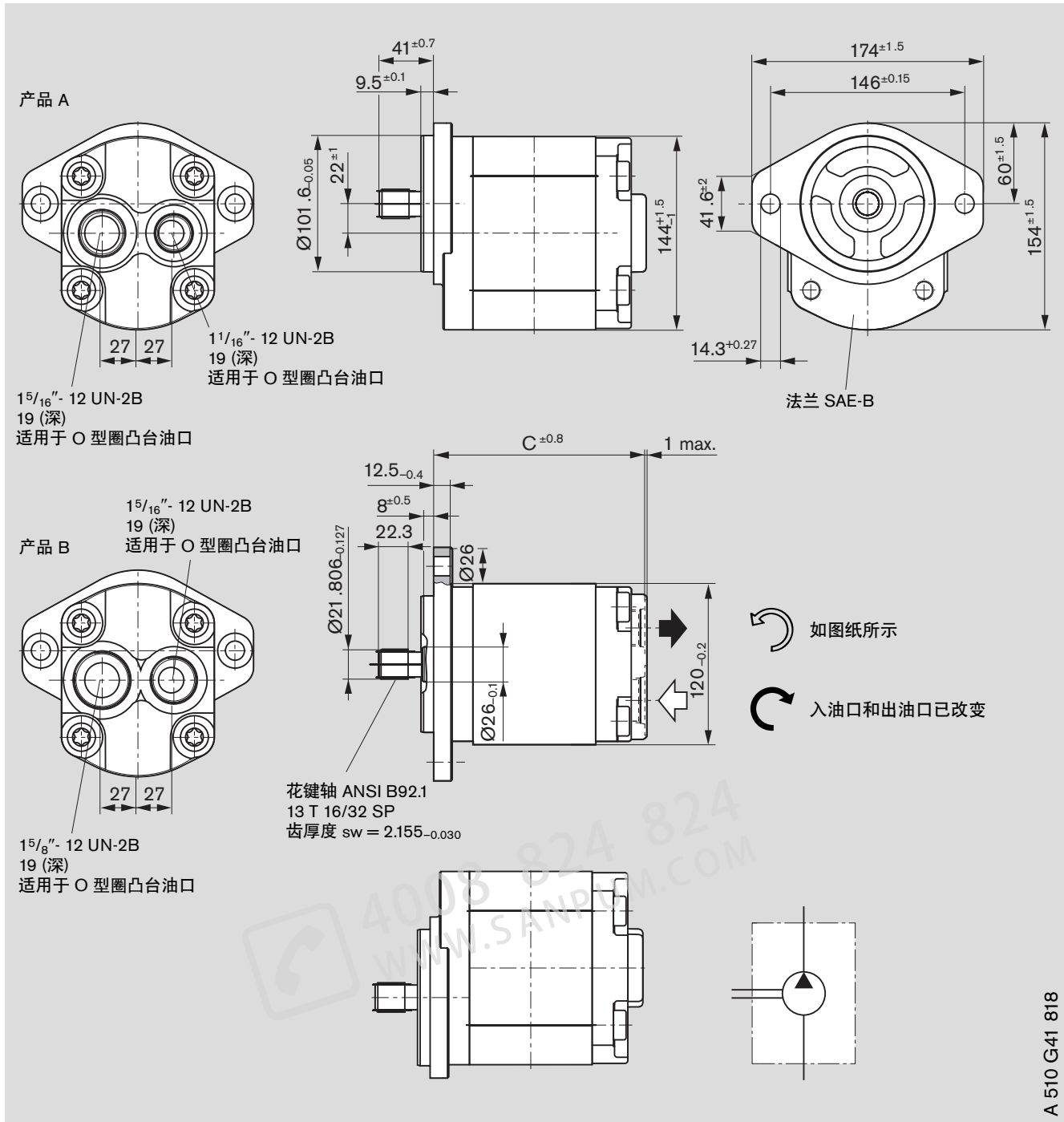


订货代码:

AZPG - 22 - □ □ □ R Q C 40 M B

排量 [cm ³ /rev]	订货代码		最大工作 压力 [bar]	最高 转速 [rpm]	尺寸 [mm]	
	L	R			A	B
56		9 510 490 089	195	2300	80.2	157.9
63		9 510 490 090	170	2300	83.1	163.8

尺寸 标准范围

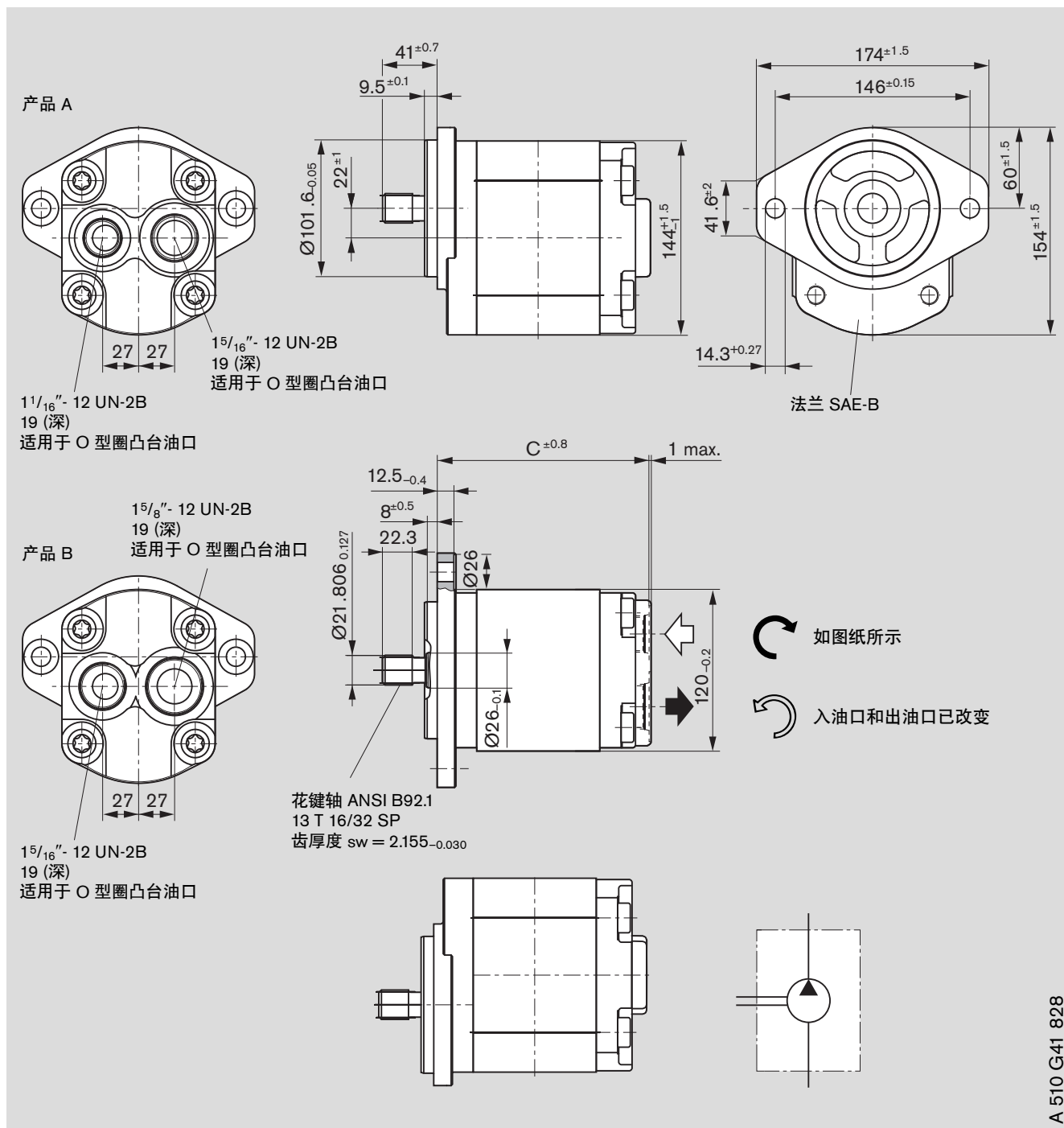


订货代码:

AZPG - 22 - □ □ □ LDC 12 MA

排量 [cm ³ /rev]	订货代码 L R	最大工作 压力 [bar]	最高 转速 [rpm]	尺寸 [mm] C	产品
22.5	9 510 490 071	250	3000	141.2	A
25	9 510 490 072	250	3000	143.2	A
28	9 510 490 073	250	3000	145.7	A
32	9 510 490 074	250	2800	149.0	B
36	9 510 490 075	250	2800	152.4	B
40	9 510 490 076	250	2800	155.6	B
45	9 510 490 077	250	2600	159.7	B
50	9 510 490 078	220	2600	163.9	B
56	9 510 490 079	195	2300	169.8	B
63	9 510 490 080	170	2300	174.6	B

尺寸 标准范围



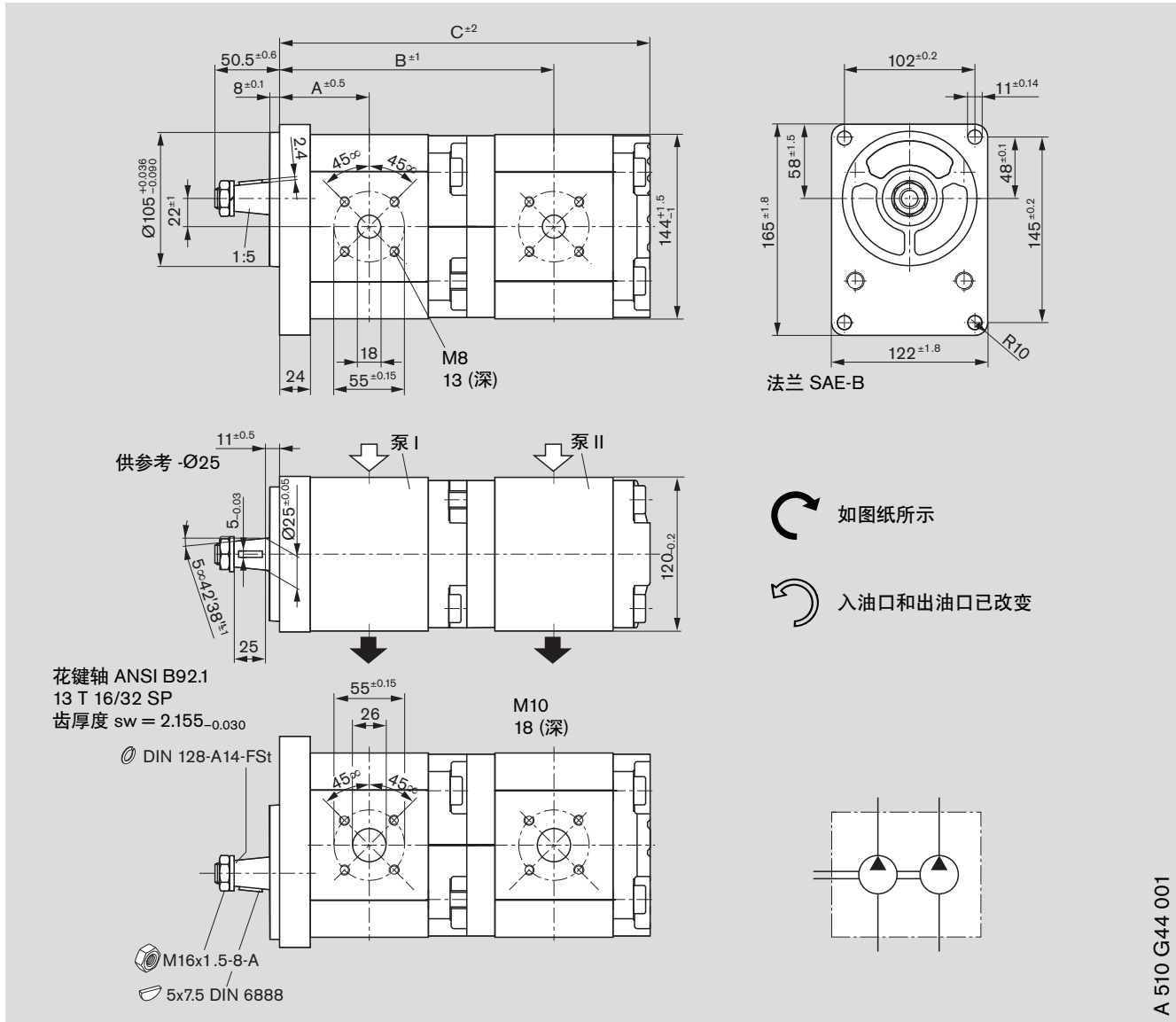
A 510 G41 828

订货代码:

AZPG - 22 - □ □ □ R D C 12 M A

排量 [cm ³ /rev]	订货代码		最大工作 压力 [bar]	最高 转速 [rpm]	尺寸 [mm] C	产品
	L	R				
22.5		9 510 490 061	250	3000	141.2	A
25		9 510 490 062	250	3000	143.2	A
28		9 510 490 063	250	3000	145.7	A
32		9 510 490 064	250	2800	149.0	B
36		9 510 490 065	250	2800	152.4	B
40		9 510 490 066	250	2800	155.6	B
45		9 510 490 067	250	2600	159.7	B
50		9 510 490 068	220	2600	163.9	B
56		9 510 490 069	195	2300	169.8	B
63		9 510 490 070	170	2300	174.6	B

尺寸 标准范围



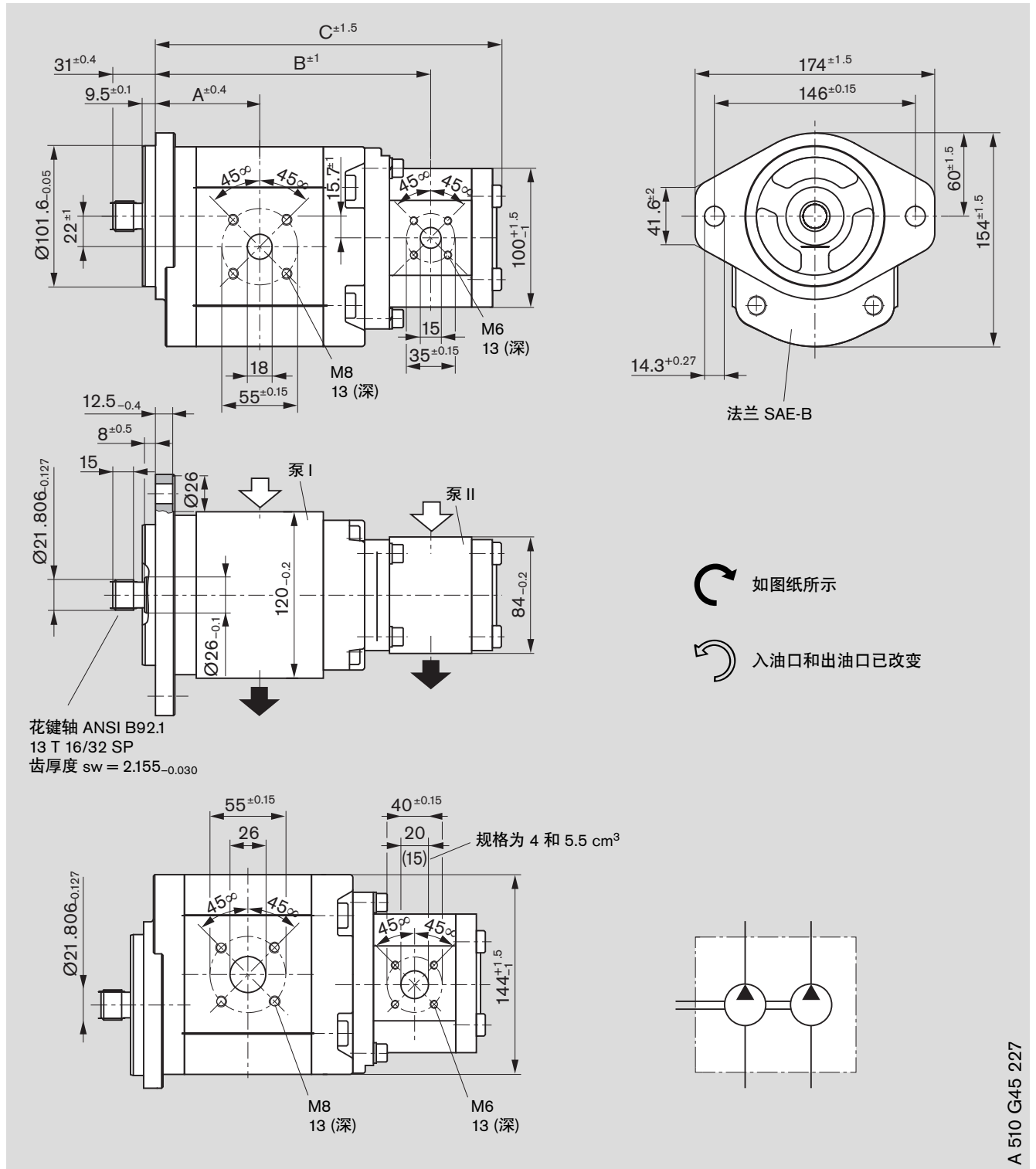
A 510 G44 001

订货代码:

AZPGG - 22 - □□□□ / □□□□ □ C B 20 20 M B

排量 [cm ³ /rev]		订货代码		最大 工作压力 [bar]		最高 转速	尺寸		
P _I	P _{II}	L	R	P _I	P _{II}	[rpm]	A	B	C
22.5	22.5		0 510 765 115	280	280	3000	60.9	186.4	250.4
22.5	22.5	0 510 765 430		280	280	3000	60.9	186.4	250.4
32	22.5		0 510 767 079	280	280	2800	64.8	194.2	258.2
32	22.5	0 510 767 337		280	280	2800	64.8	194.2	258.2
32	32		0 510 767 078	280	230	2800	64.8	198.1	266.0
32	32	0 510 767 336		280	230	2800	64.8	198.1	266.0
40	22.5		0 510 768 051	260	280	2800	68.1	200.9	264.8
40	22.5	0 510 768 332		260	280	2800	68.1	200.9	264.8
40	32		0 510 768 050	230	230	2800	68.1	204.8	272.6
40	32	0 510 768 331		230	230	2800	68.1	204.8	272.6
40	40		0 510 768 049	230	180	2800	68.1	208.1	279.3
40	40	0 510 768 330		230	180	2800	68.1	208.1	279.3
45	22.5		0 510 769 033	230	280	2600	70.1	204.9	268.9
45	32		0 510 769 032	200	230	2600	70.1	208.9	276.7
45	45	0 510 769 325		200	160	2600	70.1	214.2	287.4
45	45		0 510 769 030	200	160	2600	70.1	214.2	287.4
45	40		0 510 769 031	200	180	2600	70.1	212.2	283.3
56	40		0 510 865 013	170	180	2300	74.7	221.3	292.4

尺寸 标准范围



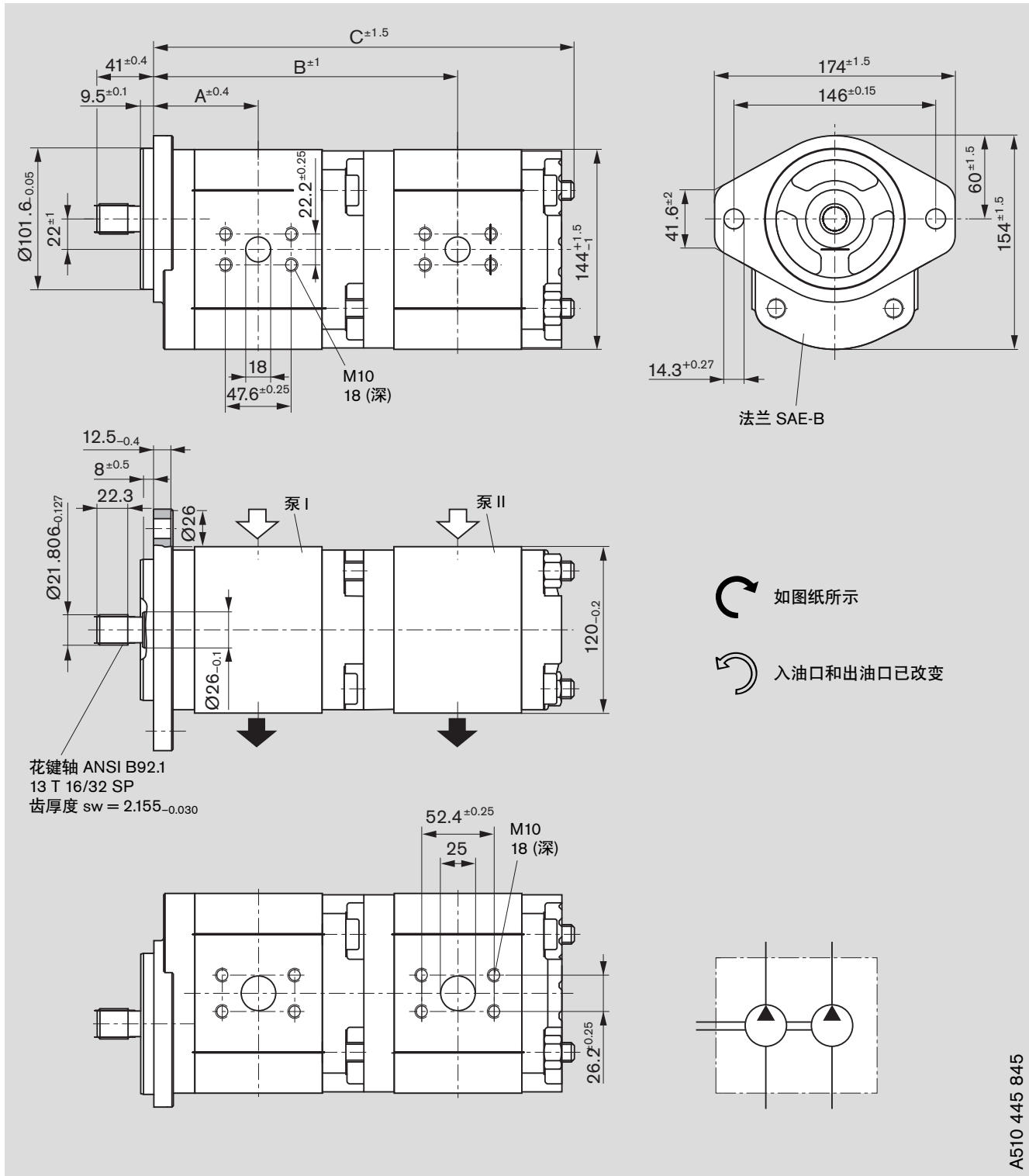
订货代码:

AZPGF - 22 - □□□ / □□□ □ D C 20 20 M B

排量 [cm ³ /rev]		订货代码		最大 工作压力 [bar]		最高 转速	尺寸		
P _I	P _{II}	L	R	P _I	P _{II}	[rpm]	A	B	C
22.5	16		0 510 765 118	250	230	3000	66.4	181.2	236.2
32	16		0 510 767 067	250	230	2800	70.3	189.0	244.0
56	16	0 510 665 320		200	230	2300	80.2	208.8	263.8
56	19	0 510 865 319		200	190	2300	80.2	208.8	268.8
56	22.5		0 510 865 016	200	160	2300	80.2	216.4	274.2

尺寸

标准范围

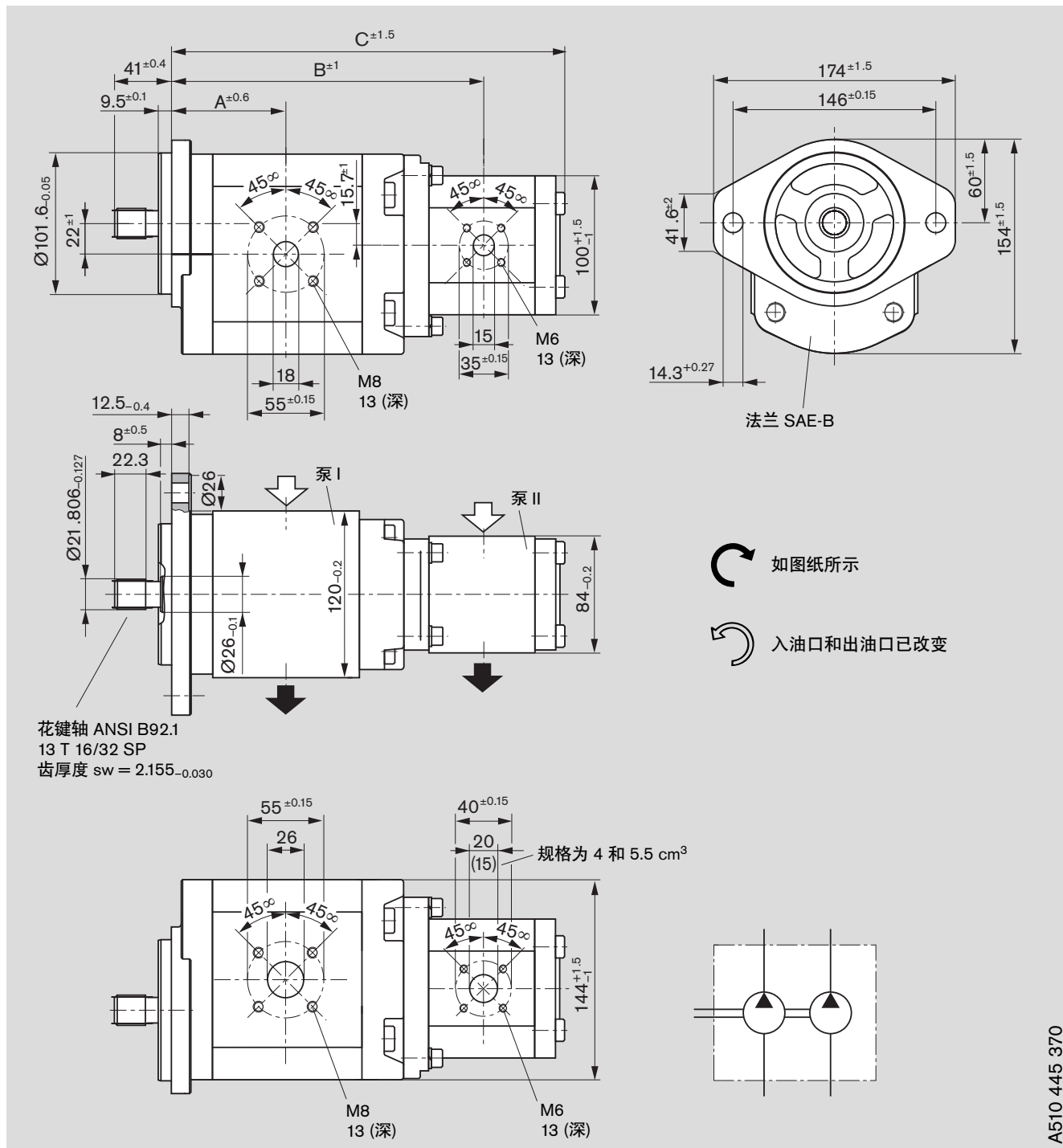


订货代码:

AZPGG - 22 - □□□ □□□ □ DC 07 07 M B

排量 [cm ³ /rev]		订货代码		最大 工作压力 [bar]		最高 转速	尺寸 [mm]		
PT 1	PT 2	L	R	PT 1	PT 2	[rpm]	A	B	C
28	28			260	260	2500	68.7	198.7	269.2

尺寸 标准范围



A510 445 370

订货代码:

AZPGF - 22 - □□□ □□□ □ DC 20 20 M B

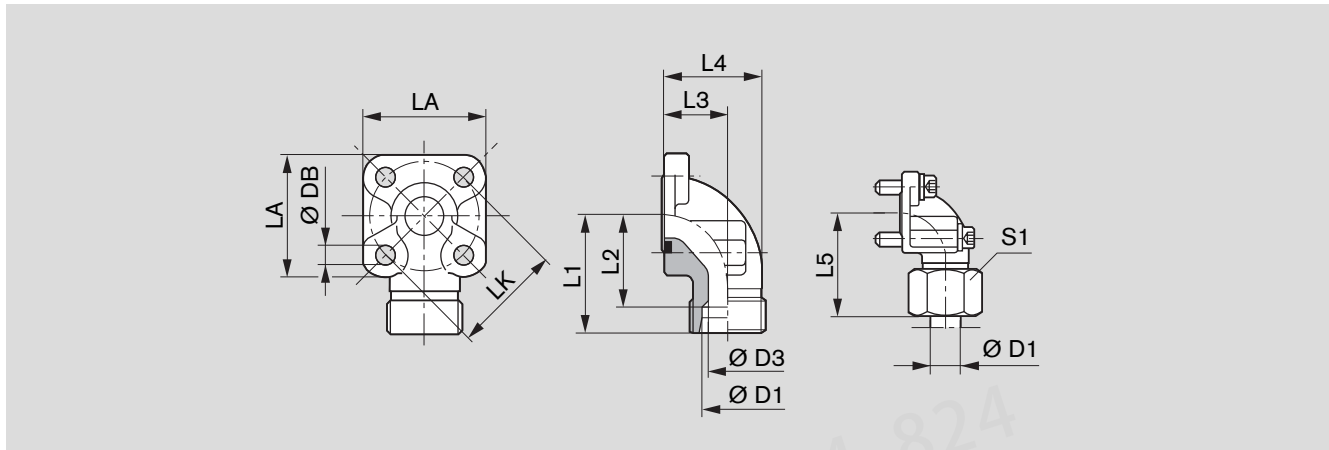
AZPGF - 22 - □□□ □□□ □ DC 20 20 K B*

排量 [cm ³ /rev]		订货代码		最大工作压力 [bar]		最高转速 [rpm]	尺寸 [mm]		
PT 1	PT 2	L	R	PT 1	PT 2		A	B	C
32	11	0 510 767 324*		280	280	1700	70.3	188.5	235.6
32	14		0 510 767 066	280	260	2800	70.3	189.0	240.6
32	16	0 510 767 330		280	230	2800	70.3	189.0	244.0
32	16	0 510 767 328*	0 510 767 064*	280	230	2800	70.3	189.0	244.0
40	14		0 510 768 043	280	260	2800	73.6	195.6	247.3
45	11	0 510 769 318*		250	280	1700	75.6	199.2	246.4
45	16	0 510 769 319*		250	230	1700	75.6	199.7	254.8
45	16		0 510 769 022	280	230	2600	75.6	199.7	254.8
45	19	0 510 769 321	0 510 769 023	280	190	2600	75.6	199.7	259.8

配件

这些配件可用于矩形法兰 **20**，请参见第 7 页

齿轮泵法兰，90° 角



LK	D1	D3	L1	L2	L3	L4	L5	LA	S1	DB	螺钉 2x	2x	密封圈	质量 kg	订货号	p (bar)
55	20S	17	45	34.5	24.0	40.0	56.0	58	36	8.4	M 8x25	M 8x50	33x2.5	0.44	1 515 702 004	250
55	30S	26	49	35.5	32.0	50.0	62.0	58	50	8.4	M 8x25	M 8x50	33x2.5	0.50	1 545 719 006	250
55	35L	31	49	38.5	32.0	51.5	62.0	58	50	8.4	M 8x25	M 8x60	32x2.5	0.47	1 515 702 005	100
55	42L	38	49	38.0	40.0	64.5	61.0	58	60	8.4	M 8x25	M 8x70	32x2.5	0.60	1 515 702 019	100

带有密封圈、公制螺钉套装、螺母和卡套的成套配件。

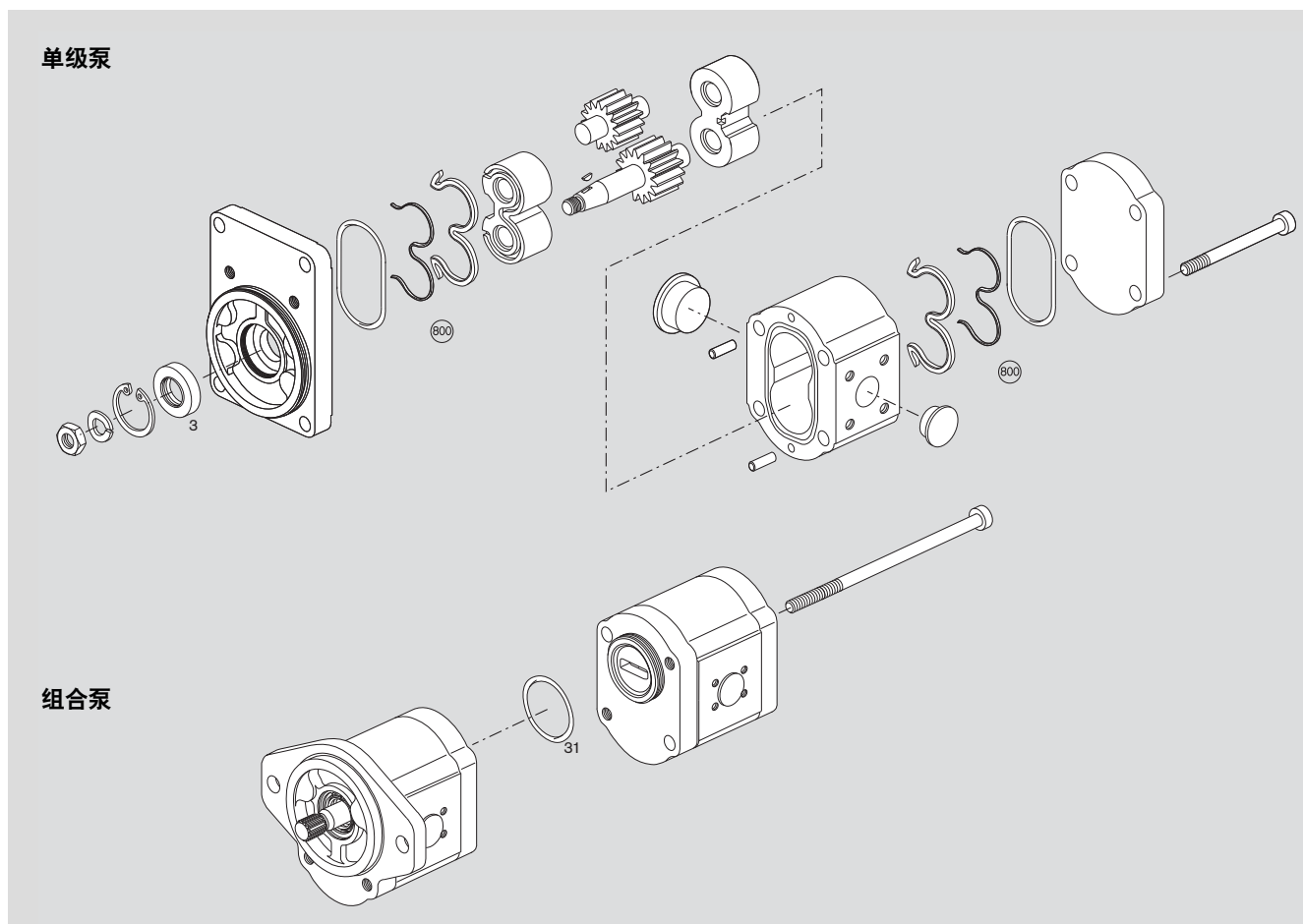
注意

允许的紧固扭矩可以在我们下列出版物中找到：

“外啮合设备的一般操作说明”

RC 07 012-B1。

维修零部件



页码	订货型号	密封套件 “G” NBR	轴密封圈 位置 3	数量	尺寸	材料
18	AZPG - 22 - □□□ □ C B 20 M B	1517010231	1510283072	1	42x26x7	NBR
19	AZPG - 22 - □□□ □ H O 30 M B	1517010231	1510283072	1	42x26x7	NBR
20, 21, 22	AZPG - 22 - □□□ □ D C 07 K B	1517010231	1510283069	1	42x26x7	FKM
23, 24, 25	AZPG - 22 - □□□ □ Q C 12 M B - S 06 62	1517010231	1510283072	1	42x26x7	NBR
26, 27, 28	AZPG - 22 - □□□ □ X 07 K B - S 03 03	1517010231	1510283069	1	42x26x7	FKM
29, 30, 31	AZPG - 22 - □□□ □ D C 07 K B - S 00 39	1517010231	1510283069	1	42x26x7	FKM
32, 33, 34, 35, 36, 37	AZPG - 22 - □□□ □ D C 12 M B	1517010231	1510283072	1	42x26x7	NBR
38, 39	AZPG - 22 - □□□ □ Q C 12 M A	1517010234	1510283072	1	42x26x7	NBR
40, 41, 42, 43, 44, 45 46, 47, 48, 49, 50, 51	AZPG - 22 - □□□ □ D C 40 M B	1517010231	1510283072	1	42x26x7	NBR
52, 53	AZPG - 22 - □□□ □ D C 12 M A	1517010234	1510283072		42x26x7	NBR
54	AZPG - 22 - □□□ / □□□ □ C B 20 20 M B					
	泵截面 1	1517010231	1510283072	1	42x26x7	NBR
			1510283075	1	42x26x7	FKM
	泵截面 2	1517010208				
55	AZPG - 22 - □□□ / □□□ □ D C 20 20 K B					
	泵截面 1	1517010231	1510283069	2	42x26x7	FKM
	泵截面 2	1517010208				
56	AZPG - 22 - □□□ / □□□ □ D C 07 07 M B					
	泵截面 1	1517010231	1510283072	1	42x26x7	NBR
			1510283075	1	42x26x7	FKM
	泵截面 2	1517010231				
57	AZPG - 22 - □□□ / □□□ □ D C 20 20 M B					
	泵截面 1	1517010231	1510283069	2	42x26x7	FKM
	泵截面 2	1517010208				

NBR = Perbunan®

FKM = Viton®

对于组合泵

密封圈 位置 31 NBR	1 900 210 145
---------------------	---------------

调试注意事项

滤油方式建议

外啮合齿轮泵的大部分故障案例均由污染的液压油所导致。鉴于保修条款并不涵盖污染所造成的磨损，我们建议采用符合洁净度水平 20/18/15 ISO 4406 的过滤方式，从而在污染物尺寸和浓度方面将污染降至某一许可水平：

工作压力 [bar]	> 160	< 160
污染等级 ISO 4406	18/15	19/16
需要达到的水平， $\beta_x = 75$	20	25

我们建议：应当始终采用全流量滤油器。根据 ISO 4406 的要求，液压油的基本污染不得超出等级 20/18/15。过去的经验表明，新的油液往往都高于这一限值。在这种情况下，应当使用带有专用滤油器的注油装置。

安全说明

- 在供应液压泵之前，我们已检查了相关的功能和性能。请不要擅自改动泵的任何部分；否则会造成保修条款的失效！
- 泵只能在允许的数据范围内操作 (参见第 14 – 17 页)。

项目规划注意事项

完整的注意事项和建议收录在“液压技术培训”第 3 册 RC 00 281，“项目规划注意事项和液压系统的设计”中。在使用外啮合齿轮泵时，我们建议遵守下列几点。

技术参数

各种相关的技术数据都取决于生产公差，只在特定的边际条件下才有效。请注意：由于上述原因，就有可能产生一种散射效应；因而在某些边际条件下 (比如粘度)，这些技术数据可能发生改变。

特性

在设计外啮合齿轮泵时，应当根据第 9 页至第 11 页中的产品特性，记下最大可能的使用数据。

有关正确操作 Bosch Rexroth 液压产品的附加信息可参见我们的文档：“液压产品的一般产品信息” RC 07 008。

包含在交付中

具有根据订货型号和装置测量 (第 18 至 57 页) 描述特征的部件包含在供货范围内。

您可以在我们下列出版物中找到更多信息：

“外啮合设备的一般操作说明” RC 07 012-B1。

SANPUM

为高端制造业提供一流的工业产品

SANPUM

深圳市三浦贸易有限公司

地址：深圳市南山区南海大道海王大厦A座19E

电话：86-755-23881000

传真：86-755-23881777

邮箱：info@sanpum.com



4008 824 824
WWW.SANPUM.COM