

# TC8Rシリーズ

## 10MPa薄形シリンダ TMS規格登録品

内径φ32からφ160。

耐クーラント仕様(内径φ32からφ100まで)もできます。



■仕様

種 類	スイッチ付仕様
シリーズ名	TC8R
取付形式	基本形:SA
内 径	φ32・φ40・φ50・φ63・φ80・φ100
呼び圧力	10MPa
最高許容圧力 <sup>注1)</sup>	12.8MPa
試験耐圧力	15MPa
最低作動圧力 <sup>注3)</sup>	0.5MPa以下
使用速度範囲 <sup>注2)</sup>	8~100mm/sec
使用温度範囲	標準仕様: -10℃~+60℃ 高温仕様: -10℃~+100℃ <sup>注4)</sup>
クッション機構	なし
適用作動油	一般鉱物性作動油(そのほかの作動油をご使用の場合は、別途ご指示下さい。)
ねじ公差	JIS 6g/6H (JIS2級相当) <sup>注5)</sup>
ストローク許容差	0~+0.8mm
ロッド先端形状	めねじ・おねじ

- 注1) 最高許容圧力とは、サージ圧力、増圧されて発生する圧力等、使用中に油圧回路の設定圧力を越えてシリンダ内部に発生する圧力の許容値です。
- 注2) 最高シリンダ速度で使用する場合、負荷の慣性によりシリンダ室内に発生する圧力は、呼び圧力以下として下さい。
- 注3) 最低作動圧力は、ヘッド側から圧力を供給した時の値です。
- 注4) スイッチ付シリンダはスイッチ本体の温度制限を、60℃以下にしてください。(60℃を超える場合は特殊高温用スイッチを選定して下さい。)  
スイッチ付高温仕様はバックシリンダ仕様と異なりますので仕様  
に際してはご相談下さい。
- 注5) ねじは並目ねじです。
- 注6) このシリンダは全て空気抜きはありません。
- 注7) ピストンロッドには横荷重(偏心荷重)は掛けられませんので、  
取付時の調整は注意してください。

■標準ストローク

単位:mm

種 類	取付形式	内径 (mm)	ストローク																		おねじ 仕様	ストローク 限界			
			5	10	15	20	25	30	35	40	45	50	55	60	65	70	75	80	85	90			95	100	
TC8R スイッチ付仕様	基本形 SA	φ32	-	○	○	○	○	○	○	○	○	○	○	○	○	○	○	○	○	○	○	○	○	100	
		φ40	-	○	○	○	○	○	○	○	○	○	○	○	○	○	○	○	○	○	○	○	○	○	110
		φ50	-	○	○	○	○	○	○	○	○	○	○	○	○	○	○	○	○	○	○	○	○	○	140
		φ63	-	○	○	○	○	○	○	○	○	○	○	○	○	○	○	○	○	○	○	○	○	○	170
		φ80	-	○	○	○	○	○	○	○	○	○	○	○	○	○	○	○	○	○	○	○	○	○	200
		φ100	-	○	○	○	○	○	○	○	○	○	○	○	○	○	○	○	○	○	○	○	○	○	200

- 注1) ○標準品    ◯準標準品
- 注2) ○の5とびの中間ストロークは標準ストロークの5mm長い外形寸法になります。  
例:15ストロークは20ストロークの外形寸法です。
- 注3) -は製作不可能です。
- 注4) 100ストロークを超える特殊品の取付はタップになり、全長も標準品とは異なりますので図面をご請求ください。

### パッキン材質

記号	1(標準)	3	9
材質	ニトリルゴム	ふっ素ゴム	高温用ニトリルゴム
使用温度範囲	-10~+80℃	-10~+120℃	-10~+120℃
一般鉱物性作動油	○	○	○
W/O 作動油	○	○	○
O/W 作動油	○	○	○
水+グリコール系作動油	○	×	○
りん酸エステル系作動油	×	○	×
脂肪酸エステル系作動油	○	○	×

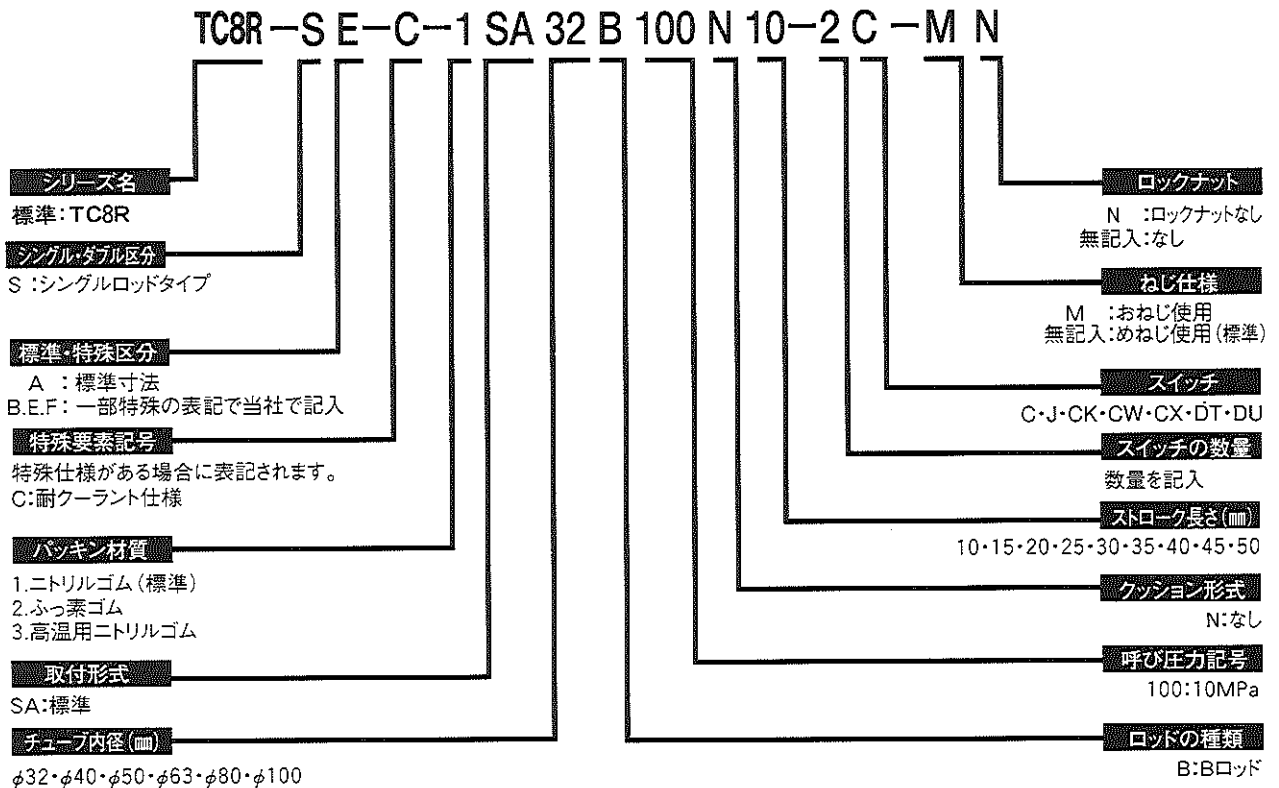
注) ○印は使用可能です。×印は使用不可能です。

### 受圧面積表

内径 (mm)	ロッド径 (mm)	受圧面積 (cm <sup>2</sup> )	
		押	引
φ32	φ18	8.0	5.5
φ40	φ22.4	12.6	8.6
φ50	φ28	19.6	13.5
φ63	φ35.5	31.2	21.2
φ80	φ45	50.2	34.3
φ100	φ56	78.5	58.9

### 形式記号

ご注文時には、下記の形式でご連絡ください。



次の場合は、準標準として製作いたします。  
●ピストンロッド先端部の変更

### 重量表

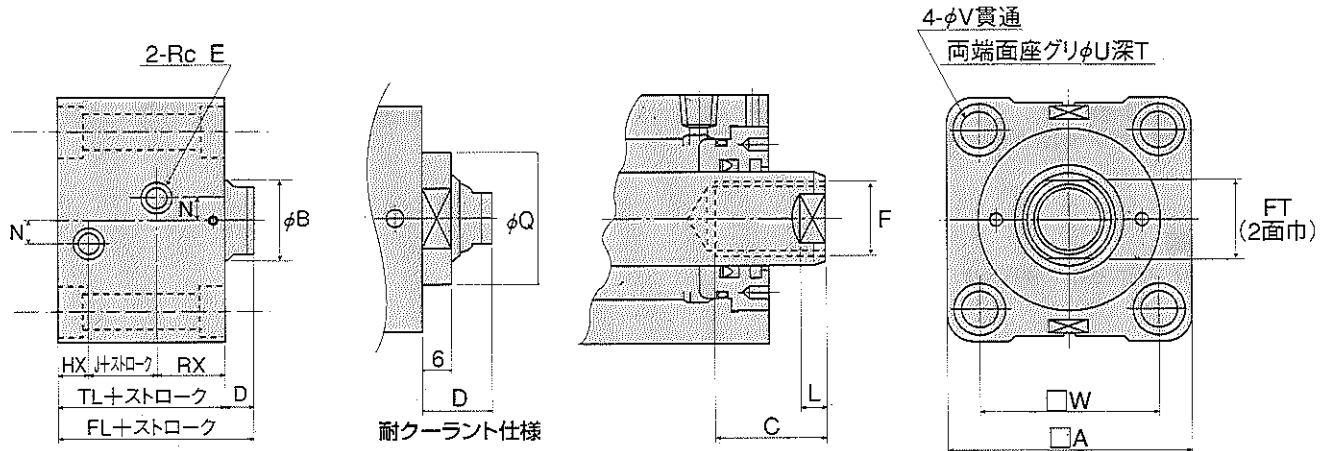
単位: kg

内径	TC8R・スイッチ付			
	シングルロッド		ダブルロッド	
	基本重量	ストローク重量	基本重量	ストローク重量
φ32	0.79	0.097	1.13	0.118
φ40	1.10	0.118	1.62	0.143
φ50	1.61	0.161	2.34	0.209
φ63	2.59	0.226	3.64	0.306
φ80	4.59	0.328	6.33	0.454
φ100	9.03	0.508	12.09	0.701

注1) ストローク重量はストローク10mm当りの増加重量です。

■外形寸法図

スイッチ付仕様基本形 (TC8R-SA)  
シングルロッド



注1) 100ストロークを越える場合は寸法などが変わります。  
注2) ( )内は耐クーラント仕様の寸法です。

■寸法表

単位:mm

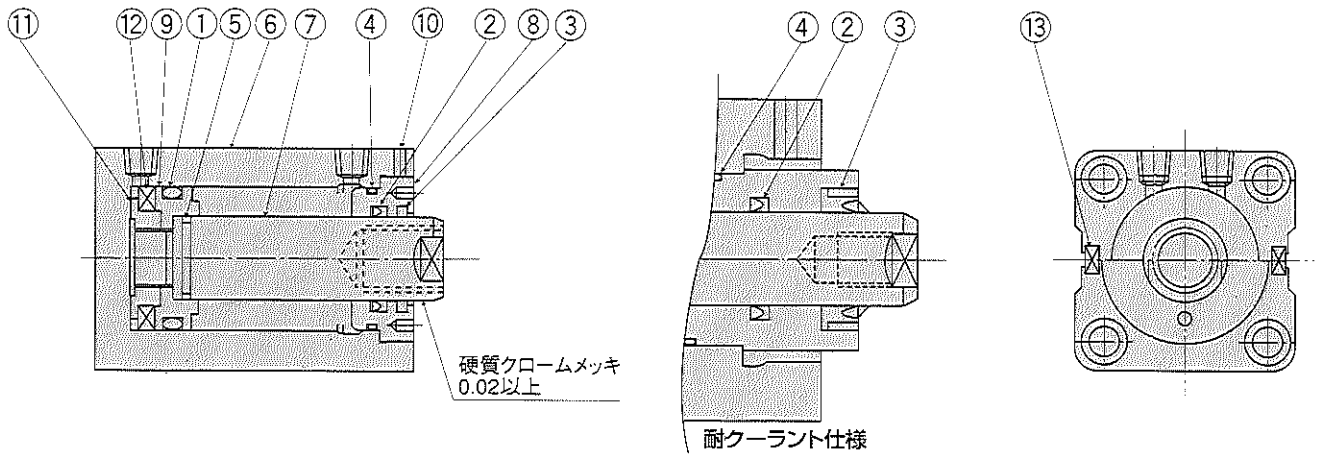
内径	記号	□A	φB	C	D	RcE	F	FL	FT	HX	J	L	N	RX	T	TL	φU	φQ	φV	□W
φ32		62	18	15	10 (20)	1/4	M12×P1.75	64 (74)	14	12	14	7	10	28	6.5	54	11	(37)	6.6	47
φ40		70	22.4	20	10 (20)	1/4	M16×P2.0	65 (75)	19	12	16	7	10	27	8.6	55	14	(45)	9	52
φ50		80	28	24	11 (21)	1/4	M20×P2.5	71 (81)	24	13	19	8	10	28	10.8	60	17.5	(53)	11	58
φ63		94	35.5	33	13 (23)	1/4	M27×P3.0	80 (90)	30	13	24	9	10	30	13	67	20	(63)	14	69
φ80		114	45	36	17 (27)	3/8	M30×P3.5	95 (105)	41	18	25	14	15	35	15.2	78	23	(80)	16	86
φ100		142	56	45	26 (36)	3/8	M39×P4.0	122 (132)	50	26	34	20	15	36	17.5	96	26	(100)	18	106



■内部構造図

スイッチ付仕様 (TC8R-SA)

シングルロッド



■パッキンリスト(標準)

名称	①ピストンパッキン	②ロッドパッキン	③ダストパッキン	④ブッシュガasket	⑤ピストンガasket
材質(標準用)	ニトリルゴム	ニトリルゴム	ニトリルゴム	ニトリルゴム	ニトリルゴム
材質(高温用)	高温用ニトリルゴム	高温用ニトリルゴム	高温用ニトリルゴム	高温用ニトリルゴム	高温用ニトリルゴム
数量	1	1	1	1	1
内径					
φ32	P-26	IUH-18 (UHR-18)	LBH-18 (DH-18)	S-29	S-16
φ40	P-34	IUH-22.4 (UHR-22.4)	LBH-22.4 (DH-22.4)	S-36	S-20
φ50	P-44	IUH-28 (UHR-28)	LBH-28 (DH-28)	S-46	S-25
φ63	P-53	IUH-35.5 (UHR-35.5)	LBH-35.5 (DH-35.5)	S-60	S-32
φ80	P-70	IUH-45 (UHR-45)	LBH-45 (DH-45)	S-75	S-42
φ100	P-90	IUH-56 (UHR-56)	LBH-56 (DH-56)	G-95	S-53

注1) OリングのSiはN.O.K製品です。  
注2) ( )外：ニトリルゴム、( )内：高温用ニトリルゴム

■部品名称及び材質

No.	名称	材質	数量
⑥	シリンダチューブ	アルミニウム	1
⑦	ピストンロッド	機械構造用炭素鋼	1
⑧	ロッドブッシュ	高力黄銅	1
⑨	ピストン(1)	高力黄銅	1
⑩	六角穴止めねじ	クロムモリブデン鋼	1
⑪	ピストン(2)	高力黄銅	1
⑫	マグネットリング	フェライト	1
⑬	スイッチ		

■パッキンリスト(耐クーラント仕様)

名称	①ピストンパッキン	②ロッドパッキン	③ダストパッキン	④ブッシュガasket	⑤ピストンガasket
材質(標準用)	ニトリルゴム	ニトリルゴム	ニトリルゴム	ニトリルゴム	ニトリルゴム
数量	1	1	1	1	1
内径					
φ32	P-26	IUH-18	SDB-18	S-29	S-16
φ40	P-34	IUH-22.4	SDB-22.4	S-36	S-20
φ50	P-44	IUH-28	SDB-28	S-46	S-25
φ63	P-53	IUH-35.5	SDB-35.5	S-60	S-32
φ80	P-70	IUH-45	SDB-45	S-75	S-42
φ100	P-90	IUH-56	SDB-56	G-95	S-53

注1) OリングのP、GはJIS B241-1Bです。SiはN.O.K製品です。

# SANPUM

为高端制造业提供一流的工业产品

## SANPUM

深圳市三浦贸易有限公司

地址：深圳市南山区南海大道海王大厦A座19E

电话：86-755-23881000

传真：86-755-23881777

邮箱：info@sanpum.com



4008 824 824  
WWW.SANPUM.COM