

无接头缓冲式金属配件吸盘 / PSS

型号

PSS - ①
L3 - PJG - ②
6 - ③
N

①行程

L3	3mm 行程
L5	5mm 行程

②吸盘直径 mm

6	φ6
8	φ8

③吸盘橡胶材质

N	丁腈橡胶
S	硅橡胶
U	聚氨酯橡胶
F	氟橡胶
NE	导电性丁腈橡胶
SE	导电性硅橡胶

注)上面以外的材质也可以制作,请与本公司协商。

吸盘标准规格

记号	材质	硬度(Hs)	使用温度范围	颜色	体积电阻率
N	丁腈橡胶	A55/S	-26 ~ 120℃	黑色	—
S	硅橡胶	A55/S	-60 ~ 250℃	乳白色	—
U	聚氨酯橡胶	A55/S	-20 ~ 75℃	蓝色	—
F	氟橡胶	A70/S	-10 ~ 230℃	黑色白点	—
NE	导电性丁腈橡胶	A70/S	-26 ~ 120℃	黑色蓝点	800 ~ 1000 Ω · cm
SE	导电性硅橡胶	A55/S	-60 ~ 250℃	黑色红点	5 ~ 15 Ω · cm

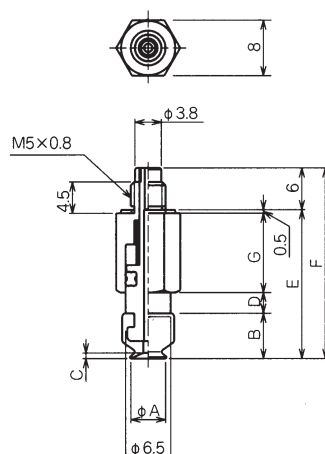
注)体积电阻率为橡胶的导电性质,表示每cm³的电阻值。

金属配件对应一览

	型号	圆形吸盘	
		6	8
金属配件	PSS-L3	○	○
	PSS-L5	○	○

注)请把吸盘直接安装在金属配件上。

外形尺寸图



(mm)

PSS	A	B	C	D	E	F	G	F ¹	F ²	净量(g)
PSS-L3-PJG-6	6	9		3	24	30	11.5	1.5	2.3	6
PSS-L3-PJG-8	8	9		3	24	30	11.5	1.5	2.3	6
PSS-L5-PJG-6	6	9		5	28	34	13.5	1.5	2.3	7
PSS-L5-PJG-8	8	9		5	28	34	13.5	1.5	2.3	7

注意. 表中的F¹显示行程为0时, F²显示行程为全行程时的弹簧的荷重(N)。